

SIGNALLINAN

nr 42 · december 2018



Världens äldsta dykarklubb 80-årsjubilerar

Så bildades Svenska Sportdykarförbundet

”Lundakammaren” – ett stycke baromedicinsk historia

Navy SEALs i Sverige?



Ansvarig utgivare

Birgitta Forsén
birgittagforsen@gmail.com

Redaktör

Staffan von Arbin
staffan.arbin@gmail.com

Grafisk formgivare & teknisk redaktör

Anders Gutehall
anders.gutehall@gmail.com

Upphovsrätt

Redaktionellt material © SDHF

Artiklar © respektive författare

Foton © respektive fotograf

Illustrationer © respektive illustratör

För innehållet i artiklarna ansvarar
respektive författare.

Omslag

En dykprofil har lämnat oss. Gunnar Bemert (1944–2018) i färd med att prova på tungdykning under Svenska Sportdykarförbundets instruktörs-kurs 1972. Läs mer på sidan 18.

Omslagsfoto

Privat

INNEHÅLL

Dykarledaren BIRGITTA FORSÉN	3
Årets dykerihistoriska event i Ebeltoft, Danmark BIRGITTA FORSÉN	4
Världens äldsta dykarklubb 80-årsjubilerar STAFFAN VON ARBIN	7
Lysekils Dykmuseum – ett kulturarv KENT FORSÉN	10
Så bildades Svenska Sportdykarförbundet STAFFAN VON ARBIN	13
Minnesord: Hans Bolling och Gunnar Bemert BIRGITTA FORSÉN	18
”Lundakammaren” – ett stycke baromedicinsk historia HANS ÖRNHAGEN	20
Navy SEALs i Sverige? LARS GYLLENHAAL	22
Rapport från Classic dykträff THOMAS HELMERSON	25
Ur dykarens kista: Dacor Safety Float STAFFAN VON ARBIN	26
Föreningsidan	30

DYKARLEDAREN

BIRGITTA FORSÉN, ORDFÖRANDE I SDHF

Vilken sommar vi har haft! Vädret har man verkligen inte kunnat klaga på, och tack vare alla våra nya guider kunde vi hålla öppet i stort sett alla sommarperiodens helger. Skärgårdsmässan i slutet på maj samlade som vanligt mycket folk, och många fann det synnerligen intressant att se vår demonstration av tungdykning. Sju dykningar genomfördes under lördagen och söndagen, och jag tror vare sig dykarna, påklädarna eller de som pumpade behövde frysa.

Mitt under sommarens heta period, och utan tillstymmelse till luftkonditionering, satt Bert Westenberg och inventerade och katalogiserande vårt bibliotek enligt konstens alla regler. Ett förnämligt jobb som ger en god överblick över vår innehållsrika boksamling. Då kom kallduschen – man hade gjort en brandskyddsgenomgång

(efterfrågad och nödvändig), men nu blev det stopp för våra visningar för allmänheten.

Vi fick installerat ljud- och ljuslarm och en hel del andra förbättringar i Dyktankhuset, men det största krxuset var utrymningsvägarna. Detta visade sig dessutom vara ett större projekt då det bland annat krävs en ordentlig trappa och möjlighet att ta sig ut via denna från övre våningen. Statens Maritima Museer (SMM), som ansvarar för huset, gjorde flera försök att lösa problemet tillfälligt men till sist var det bara att stänga, tyvärr. Under Kulturarvsdagarna i september hade vi öppet på nedervåningen i alla fall. Där finns ju faktiskt väldigt många intressanta föremål att beskåda och besökarna var nöjda.

Nästa år har huset stått i 85 år och vi vill att det ska stå kvar lika länge till minst, då huset var

orsaken till att Svensk Dykerihistorisk Förening bildades 1979. Det är alltså 40-årsfirande på gång, och samtidigt är det vår tur att bjuda in till internationellt dykhistoriskt event – ett uppdrag som alternerar mellan Finland, Norge, Danmark och Sverige. I detta nummer av *Signallinan* kan du läsa om årets träff i Ebeltoft i Danmark, och förstås även ta del av inbjudan till eventet i Stockholm i maj. Vi hoppas då kunna visa upp ett dyktankhus med ordentliga utrymningsvägar och, givetvis, våra förnämliga samlingar.

I mitten av mars är det dags för Dykmässan, som i år kommer att hållas i Eriksbergshallen i Göteborg. Hoppas att vi ses där!

Med önskan om en riktigt god jul och ett gott nytt år ser vi fram emot ett spännande 2019!



Samling vid pumpen under årets skärgårdsmässa. Foto: Kent Forsén.

Årets dykerihistoriska event i Ebeltoft, Danmark

TEXT: BIRGITTA FORSÉN

FOTO: KENT FORSÉN

I slutet av augusti, närmare bestämt den 24, styrdes kosan söderut från Mölndal till Varberg okristligt tidigt för att hinna med färjan till Grenå. Det var första gången som vi skulle övervara ett danskt dykerihistoriskt event.





Deltagarna på eventet samlade framför fregatten Jylland.

Det var med stor glädje vi återsåg en hel del av våra gamla vänner från tidigare sammankomster, och denna gång i en ny miljö. Det var inte utan att man avundades Dykkehistorisk Selskabs fina samarbete med Ebeltoft Marineforening. Fredagskvällen tillbringades kring grillarna och runt borden i Marineforeningens fantastiska lokaler.

Föredrag och praktisk dykning

Lördagen inleddes i fregatten Jyllands auditorium, där chefen för stället, Lars Olsen, öppnade eventet och hälsade alla välkomna. Philip

< Stein Stavdal Paulsen, Norge, inför historiskt dyk med Dräger Tauchergerät DM40.

Nathansen inledde med ett initierat föredrag om Drägerapparaterna DM 20 och DM 40 som var intressant även för oss inte alltför tekniskt kunniga. DM 40 användes senare på dagen under de praktiska dykningarna.

Om en synnerligen komplicerad bärgning av Al Kuwait i Kuwaits hamn 1964 berättade Sven Erik Jørgensen på ett spännande och medryckande sätt. Man kunde nästan känna värmen och lukten (fartyget var lastat med 5 000 får!) när man kämpade mot klockan på grund av risken för förorenat vatten och hot om stora skadeståndsanspråk. Teknik från en Kalle Anka-serie modifierades, och efter stora ansträngningar kunde bärgningen genomföras.

Tredje man i "talarstolen" var Finn Linne-mann som redogjorde för hur man arbetade med bärgning innan ens dykarklockan fanns. Vi fick se bilder på många mer eller mindre fantasifulla



David Dekker, Nederländerna, och Sven Erik Jørgensen, Danmark, framför ett exemplar av Rouquayrol-Denayrouzes dykapparat från 1860-talet.

redskap och lösningar. I lokalen fanns även en förnämlig utställning med planscher som beskrev dykningens utveckling från klockdykning till dagens mer eller mindre automatiska apparater. Søværnets Center for Dykning hade lånat ut ett stort antal föremål som illustrerade historien.

Efter en god baguette vidtog de praktiska dykningarna, som bland annat bestod av klockdykning med den finska klockan Märten som hissades ner och upp till mångas förtjusning – ett tjugotal fick chansen att testa detta. På flytbryggan mitt emot försiggick dykningar med allehanda historiska utrustningar. I strålände sol

stod man på kö för att få prova allt. Allt sköttes på ett föredömligt sätt med reservdykare på pass. Väl uppe igen och avklädda all utrustning fick dykarna till stor förtjusning ett loggkort som intygade vad de just gjort. Nytt för året!

På kvällen återförenades alla till en förnämlig buffé som inleddes med ett glas vin. Vinglasen stod utplacerade i form av ett ankare, vilket knappast kunde ha varit mer passande i dessa lokaler. Stämningen var mycket god och maten likaså.

Koggen från Kolding

Söndag förmiddag samlades vi åter i fregattens förnämliga auditorium, där Philip Nathansen visade en film av BBC-filmaren och marinarkologen Ray Sutcliffe, som avled i februari. Filmen visade bärgningen av den så kallade Koldingkoggen och var den sista produktionen Ray gjorde för BBC.

Sedan var det dags för rundvandring på fregatten Jylland med ordföranden Paul Erik Christensen som suverän guide. Vi fick en livfull

berättelse om fartygets historia och hur livet ombord kunde te sig, och som en perfekt avslutning serverades vi lapskojs och öl på kanondäck.

För oss som inte varit i Ebeltoft förut avslutades helgen med en titt i sällskapets magasin – ett otroligt innehållsrikt och spännande besök. Trots ganska trånga utrymmen lyckades vi se det mesta i dessa välordnade lokaler.

Från Sverige var vi sex deltagare, och till er som inte varit med ännu rekommenderar vi verkligen dessa event som är så trevliga och lärorika i gelikars sällskap! Ett varmt tack för ett synnerligen välordnat och intressant möte i Ebeltoft.

Världens äldsta dykarklubb 80-årsjubilerar

TEXT: STAFFAN VON ARBIN

FOTO: GÖTEBORGS AMATÖRDYKARKLUBB

I oktober i år fyllde Göteborgs Amatördykarklubb, GADK, 80 år. Det är därmed troligen världens äldsta existerande dykarklubb. Den anrika klubben har en både spännande och intressant historia som, trots att den tidigare har beskrivits i en rad olika sammanhang, verkar vara relativt okänd för många.

Det var jag, Jerker Lundell, 1 flaska cognac och 2 flaskor vichyvatten som var de första medlemmarna i Göteborgs Amatördykarklubb.

Orden är Enar Liedholms, bokbindare från Göteborg. Enar hade i likhet med barndoms-kamraten Jerker, som var folkskollärare, ett stort intresse för arkeologi och historia. Tanken på att bilda en dykarklubb väcktes en kväll när de två satt och groggade och en sägen om en sjunken vikingaflotta kom på tal.

Klubben bildades formellt i oktober 1938. Följande vår beställde man två dykapparater av typ Scaphandre Le Prieur från Frankrike. Apparaterna var av konstantflödestyp och bestod av en enkel 2,7 liters luftflaska som bars i en sele på magen. På flaskan satt det monterat en tryckreducering med manuell justerventil, vilken via en slang försåg en heltäckande ansiktsmask med luft. Utandningsluften sipprade ut dels runt gummimaskens kanter, dels via en backventil i själva masken.

Marinarkeologisk verksamhet

Klubbens uttalade målsättning var från starten att ”upprätta en vrakkarta över Göteborgstraktens havsbottenområden och tillföra härvarande museer submarint kulturhistoriskt arbetsmaterial”. Den marinarkeologiska inventeringsverksamheten bedrevs med en förhållandevis hög intensitet under 1940- och 1950-talen, men mattades därefter successivt av. Under överinseende av Sjöfartsmuseet i Göteborg genomförde man dessutom en av de tidigaste arkeologiska undersökningarna under vatten någonsin – utgrävningen av det så kallade Slamanvraket i Ulebergshamn år 1949. På 1980- och 1990-talen var klubben också involverad i sjöfartsmuseets undersökningar av vraket efter det danska amiralsskeppet Stora Sofia som förläste i Göteborgs yttre farleder 1645.

Göteborgs Amatördykarklubb var från början en renodlad herrklubb, och det skulle dröja länge innan kvinnor gavs tillträde. På ett





Dyktfärd anno 1945. Enar Liedholm sitter längst till höger och Jerker Lundell är nummer fyra högerifrån.

styrelsemöte den 2 februari 1956 lyftes frågan om kvinnliga medlemmar. De flesta närvarande var eniga om att klubben, om så erfordrades, borde stödja en fristående kvinnlig sammanslutning. ”Att låta kvinnor vinna inträde i Göteborgs Amatördykarklubb är icke att tillråda”, menade man. Frågan sköts därför på framtiden.

Sviktande medlemsunderlag

I likhet med många dykarklubbar har Göteborgs Amatördykarklubb upplevt en successivt minskande medlemstillströmning under senare år. Från att en gång ha varit en av landets största klubbar med ett par hundra medlemmar och en omfattande ungdomsverksamhet med bland annat egen simskola, består klubben idag av ett 20-tal eldsjälar. Mycket av verksamheten kretsar idag kring dykfartyget Stålnabb, en av marinens

gamla A-slupar som man införskaffade 1965 och med vilken man kör medlemsutfärder. Sedan några år tillbaka är klubben också medlem i Svenska Sportdykarförbundet (SSDF), ett förbund som såg sin födelse ungefär samtidigt som GADK firade sitt 20-årsjubileum 1958. Hur det gick till när Svenska Sportdykarförbundet bildades kan du läsa om på annan plats i detta nummer av *Signallinan*.

Källor

- Göteborgs Amatördykarklubbs arkiv
- Lundell, J. 1949. Dykning och sjöhistoriskt fältarbete. *Unda Maris* 1949. Göteborg.
- Lundell, J. 1956. Vrakhistoria och amatördykning. *Unda Maris* 1955–1956. Göteborg.
- Åshede, K. 1996. Dykäventyr för länge sedan. *Dykguiden* 96/97. Göteborg.



Från undersökningen av det så kallade Slamanvraket i Ulebergshamn 1949. Som synes använde man sig av tungdykarutrustning.

Lysekils Dykmuseum – ett kulturarv

TEXT & FOTO: KENT FORSÉN

Helgen den 15–16 september lades ännu en pusselbit av det svenska dykerihistoriska kulturarvet. Lysekils Dykmuseum invigdes, 60 år efter det att den legendariske Dennis Österlund, även kallad ”Sveriges Cousteau”, flyttade sin sportdykarskola från Grebbestad till Skeppsholmen utanför Lysekils norra hamn.

Dennis öppnade 1958 även den första svenska dykbutiken, Aqua-Sport i Göteborg, och tillsammans med sin kompanjon Ingvar Elfström grundade han företaget Poseidon – en 60-åring som producerar dykutrustning än idag. Poseidon kom att bli ett framgångsrikt företag och står bakom ett flertal banbrytande dykeritekniska

innovationer som är välkända bland både yrkes- och sportdykare över hela världen. Dykarskolan i Lysekil kom snart att bli en populär mötesplats, och många sportdykare fick här sin grundutbildning i sportdykning – såväl teoretiskt som praktiskt – under de nästan 20 år som skolan var i drift. Det är ingen överdrift att påstå att



På den välbesökta dykmässan som arrangerades på parkeringen utanför Skandiamuseet visade en rad dykföretag upp sina produkter.

Skandinavisk dykarklädningsmodell,
framförst i Le Prieur's konstruktion,
som användes av Hubertus de Scaphandre
Le Prieur i 1860-talet.



Skandinavisk dykarklädningsmodell,
framförst i Le Prieur's konstruktion,
som användes av Hubertus de Scaphandre
Le Prieur i 1860-talet.

Från utställningen i Skandiamuseet: till vänster
dykapparaten Scaphandre Le Prieur och till
höger en hemmabyggt "öppen" dykarhjälm.



Skandinavisk dykarklädningsmodell,
framförst i Le Prieur's konstruktion,
som användes av Hubertus de Scaphandre
Le Prieur i 1860-talet.

Lysekil var en metropol för sportdykningen på västkusten under ett par decennier. Det känns därför naturligt för många att det finns ett museum i Lysekil med fokus på sportdykning.

De som närvarade vid invigningen av Lysekils Dykmuseum kunde tack vare välvilligt samarbete med sportdykarklubben VÅTT-69, som sedan många år har sin verksamhet förlagd till Skeppsholmen, besöka ön och insupa atmosfären där samt höra den lokale profilen Göran Harrisons berättelse. På parkeringen utanför Skandiamuseet visade en rad välkända dykföretag upp sina produkter. Såväl 60-åringarna Poseidon och Svenska Sportdykarförbundet (SSDF) som representanter för Kustbevakningen och Sjöräddningssällskapet var på plats.

Till dess att Lysekils Dykmuseum hittar en egen lokal håller man till i det maritima Skandiamuseet innanför Norra hamnen och delar utrymme med en stor samling gamla tändkulemotorer som är ett kulturarv i sig, och vars ljud lockar fram nostalgi när de används. Staffan von Arbin, en av initiativtagarna och tillika ordförande i Föreningen Lysekils Dykmuseum, hade sammanställt en intressant och lärorik utställning på temat "Pionjärer – den svenska sportdykningens födelse".

Utställningen gav en försmak om vad som komma skall när Lysekils Dykmuseum fått en egen lokal. Delar av den svenska sportdykningens historia och några av människorna bakom den dykutrustning som konstruerats i Sverige under årens lopp visades, och hemmabygga kamerafodral och annan specialutrustning fanns också med. I en av montrarna fanns exempelvis en bild av Jerker Lundell, en av grundarna av Sveriges första dykarclubb 1938, Göteborgs Amatördykarclubb, tillsammans med ett exemplar av den berömda Scaphandre Le Prieur tryckluftsapparat som klubben använde sig av.

Besökarna kunde även lyssna på en intressant föreläsning av Gert Oxby och Vidar Øresland från Divers & Scientists som berättade om den viktiga forskning som pågår inom hummerreservatet vid Kävra. Arrangemanget i Lysekil lockade ett stort antal välkända dykprofiler, och på lördagskvällen firades det med uppskattad bankett på restaurang Havsbadet. Inte mindre än 125 dykare och andra deltog, och den goda middagen "kryddades" med att Anders Wästfelt – känd från ett långt förflutet inom sportdykningen – var konferencier tillsammans med sin gode vän Ronnie Andersson. De båda serverade dykhistoria i form av korta intervjuer av en rad gamla dykarprofiler, vilket rönt stor uppskattning och väckte många nostalgiska känslor till liv.

Utställningen i Skandiamuseet var åter öppen på söndagen. Den som önskade kunde även följa med på en intressant guidad tur genom en del av Lysekil och lyssna på den mycket kunniga Anette Bargel som berättade om stadens historia på ett engagerat sätt. Invigningen av Lysekils Dykmuseum blev ett lyckat och minnesvärt engagemang. Staffan och de övriga i föreningens styrelse är att gratulera och önskas lycka till med detta bidrag till det svenska dykerihistoriska kulturarvet.



Munter trio på uppskattad bankett. Från vänster Anders Wästfelt, som var en av kvällens konferencierer, Staffan von Arbin, ordförande i Föreningen Lysekils Dykmuseum, och Birgitta Forsén, ordförande i Svensk Dykerihistorisk Förening (SDHF).

Så bildades Svenska Sportdykarförbundet

TEXT: STAFFAN VON ARBIN

Svenska Sportdykarförbundet är, och har under lång tid varit, centralt för utvecklingen av sportdykningen i Sverige. Förbundet bildades redan 1958, och det firar alltså 60 år i år. Här är historien om hur det hela en gång började.

Under ett par år i slutet av 1950-talet extraknäckte sjökaptenen och dykaren Ulf Holm som biträdande gymnastiklärare för en grupp sjöofficerare på Sturebadet i Stockholm. I gymnastikgruppen ingick bland annat Bo Cassel, som var en av den svenska flottans främsta dyk- och bärgningsexperter vid den här tiden. Eftersom Ulf Holm och Bo Cassel delade intresset för dykning blev de snabbt goda vänner. I bastun efter gymnastikpassen hamnade de två snart i långa och livliga diskussioner om allt som hör dykningen till.

Något som särskilt engagerade de båda var dyksäkerhetsfrågor. Vid denna tid existerade inga enhetliga säkerhetsbestämmelser för sportdykning. Varje dykarklubb hade i bästa fall sina egna regler och rutiner. Med undantag för Dennis Österlunds sportdykarskola på Västkusten, startad sommaren 1957 i Grebbestad, saknades det i princip formella utbildningsmöjligheter för sportdykare. Flera allvarliga olyckor, varav några med dödlig utgång, hade redan inträffat. Ulf Holm och Bo Cassel var därför eniga om att något behövde göras.

Det var alltså där, i bastuängorna på Sturebadet i början av nyåret 1958, som tankarna på en riksomfattande organisation för att samla landets dykintresserade föddes. Bo Cassel var övertygad om att en sådan organisation både skulle välkomnas av sportdykarna och stödjas av de svenska myndigheterna.



Konstituerande årsmöte

För att pejla intresset gjorde Ulf Holm en första rundfrågning bland sina dykarbekanta i Stockholmsområdet. Han var tidigt också i kontakt med Dennis Österlund och ”västkustgänget”, som han ansåg var bättre organiserade än vad man var i Stockholm. ”Dennis hade många synpunkter, bland annat tyckte han att styrelsen skulle ha sitt säte i Göteborg. Men de flesta vid starten röstade på Stockholm, och så blev det”, berättar Ulf Holm.

I mitten av februari 1958 skickade han så ett upprop till alla kända sportdykare i landet. Gensvaret blev över förväntan. Till det konstituerande årsmöte som avhölls i Skottenborgsskolans aula på Skeppsholmen i Stockholm den 9 april samma år infann sig ett hundratal personer. Med stora ovationer biföll deltagarna förslaget om att bilda en nationell sportdykarorganisation, och man enades om arbetsnamnet ”Sportdykarfrämjandet”.

På mötet utsågs också en interimsstyrelse vilken fick till uppgift att närmare utreda organisationens form, syfte och funktion. Förutom Ulf Holm och Bo Cassel kom styrelsen att bestå av Dennis Österlund, Paul Fahlén, Börje Strömberg, Dag Johannisson, Gösta Fahlman, Helge Fällman, Lag Hannertz, Lars Strandberg, Bårdh Östergren, Bengt Börjeson, Lennart Eriksson och Curt Lindblad. Ulf Holm utsågs till ordförande och Dennis Österlund till vice ordförande.

Bland ledamöterna hittar vi idel kända namn från den svenska sportdykningens barndom. Dag Johannisson är i dyksammanhang mest känd som konstruktören av AGA Divator – den första serietillverkade svenska dykapparaten. Gösta Fahlman har bland annat gått till historien som den som introducerade attackdykare i den svenska marinen. Helge Fällman var före detta marinanställd dykare och tekniskt ansvarig för Dyktankhuset på dåvarande Galärvarvet, det vill säga det hus som numera innehåller Svensk

Dykerihistorisk Förenings samlingar. Tillammans med kollegan Bårdh Östergren, som också återfinns i Sportdykarfrämjandets interimsstyrelse, startade han i början av 1950-talet dykfirman Navál. Bengt Börjeson, Lennart Eriksson och Curt Lindblad är, liksom Dennis Österlund, alla bekanta namn från den uppmärksammade Expedition Röda havet 1955.

Sportdykarfrämjandet

På interimsstyrelsens första möte, som avhölls den 16 april, antogs tre arbetsuppgifter:

- Att organisera medlemskadern och ge ut en matrikel.
- Att utarbeta säkerhetsbestämmelser för sportdykare och utsända dessa.
- Att ge ut någon form av medlemsblad och ordna upplysningsverksamhet.

I en skrivelse till landets sportdykare och dykarklubbar, daterad den 17 maj 1958, och undertecknad av ordföranden Ulf Holm och sekreteraren Paul Fahlén, presenterade interimsstyrelsen sina tankar om Sportdykarfrämjandet och dess framtida verksamhet. Enlig interimsstyrelsens uppfattning skulle Sportdykarfrämjandet verka för att:

- Sprida upplysning om och verka för ökad säkerhet vid undervattenssport.
- Ge sportdykaren ökade möjligheter att utöva sitt intresse genom kontakter med olika myndigheter och institutioner samt utländska sportdykarorganisationer.
- Verka som rådgivande organ för sportdykarklubbar och enskilda genom att besvara förfrågningar rörande medicinska, tekniska eller andra problem, som kan uppstå vid sportdykning.

Vidare ansåg man att organisationen skulle vara ideell, utan inblandning av statliga eller kommersiella intressen och oberoende av understöd i någon form. Organisationens verksamhet skulle i princip finansieras av dess medlemsavgifter, menade man. Skrivelsen innehöll också ett upprop till landets sportdykare om att "förhands-anmäla" sig till Sportdykarfrämjandet. Den preliminära medlemsavgiften, som var satt till fem kronor, behövdes bland annat för att täcka kostnaderna för papper, duplicering av utskick och porto.

Den första Sportdykarriksdagen

Lördagen den 6 september samma år hölls den första svenska sportdykarriksdagen, då en ordinarie styrelse valdes och förbundets stadgar

Många damer i dykarriksdag



Den första sportdykarriksdagen var på lördagen samlad på Medicinska föreningen i Stockholm med 200 deltagare från hela landet. Den interimsstyrelse för en riksorganisation som valdes i en sammankomst på Skeppsholmen i våras blev ersatt med en ny styrelse, och stadgar har utarbetats. I organisationen, som vill tillvarata amatördykarnas intressen samt verka för ökad säkerhet vid sportdykning, ingår många damer och vid denna riksdag var ett 40-tal damer närvarande. På bilden syns sjökapten Ulf Holm, som är initiativtagaren, och fröken Pia Jonsson samt bakom dem fröken Wanja Tornberg och herr Roy Eklund.

Tidningsklipp från 1958 års Sportdykarriksdag. En av initiativtagarna till Svenska Sportdykarförbundet, Ulf Holm, syns till vänster i bild.



Inträdesbiljett till 1958 års Sportdykarriksdag.

fastställdes. Platsen för mötet var Medicinska föreningens kårhus vid Medicinska högskolan (idag Karolinska institutet) i Stockholm. Förutom regelrätta mötesförhandlingar bjöd programmet på såväl dykerimediskt föredrag som filmvisning och en mindre utställning. I biljettpriset på sju kronor ingick även lättare förtäring i form av smörgås och öl eller läskedryck.

Arrangemanget blev en stor succé och lockade omkring 200 deltagare från hela Sverige, varav ett 40-tal kvinnor.

En av dem som deltog på mötet var den då blott 16-årige Ronnie Andersson från dykarklubben Cykloperna i Stockholm. Tillsammans med två klubbkamrater hade Ronnie under sommaren genomgått Dennis Österlunds sportdykarskola i Lysekil. I sin dagbok skriver han bland annat följande:

Den 6/9 1958 var Lasse, Tosse och jag på dykarriksdagen ... Vi hade mycket trevligt och hoppas mycket av Svenska Sportdykarförbundet, som det blev omdöpt till under kvällen. Vi skrev in oss i Svenska Sportdykarförbundet och betalade en provisorisk avgift på 5 kr. Den verkliga avgiften blir sedan 25 kr per år.

Tidig reklamfolder för Svenska Sportdykarförbundet. >

SPORTDYKKAR



BLADET

Nr. 1

December 1958

SVENSKA SPORTDYKKARFÖRBUNDET
Postbox 925 Stockholm 1
Postgiro nr 467919

Medlemsavgift 25:-

REDAKTIONEN HAR ORDET

I detta första nummer av Sportdykarbladet ber vi i redaktionen att få komma med våra synpunkter på "Bladet".

Vi har inte lagt ner alltför mycket arbete på det första numrets utformning och stil. Vår strävan har i första hand varit att så snart som möjligt "få ut" första numret. Vi har inte haft några svårigheter att få ihop tillräckligt med stoff. Snarare har vi fått gallra bort en del till nästa nummer. Men utskrift, kopiering, redigering och allt vad det heter är ett styvt jobb för en som inte är van. Vi tror i alla fall, att det här numret bjuder Er något som Ni är intresserad av och vi är optimister nog att tro, att "Bladet" så småningom kommer att växa till sig och få den form och stil som passar bäst. Vi vill inte heller på det här stadiet lova några bestämda utgivningsdagar.

Men vi lovar, att göra vårt allra bästa för att "Bladet" skall bli det kontaktorgan mellan styrelsen och förbundets medlemmar - m.a.o. styrelsens språkrör - som vi anser vara Sportdykarbladets viktigaste uppgift. Vi lovar också att jobba så mycket vi förmår för att intervallen mellan numren skall bli kortast möjliga. Givetvis är vi synnerligen tacksamma för bidrag i form av manuskript av olika slag. Huvudsaken är att det rör sig om dykning. Skämthistorier och teckningar med dykerianknytning är vi särskilt angelägna om att få.

Med dessa rader ber vi få presentera det första numret av SPORTDYKARBLADET.

Gösta Fahlman

"Pälle" Fahlén

Hasse Lundberg

SÄKERHETSRETTÄMMELSER

Utarbetandet av säkerhetsbestämmelser är en sak som tar tid. Vi är tvungen rätta oss efter erfarenheter från vana dykare och eftersom den dykeritekniska utvecklingen på senare tid gjort snabba framsteg är det mycket svårt att författa bestämmelser som kan tillämpas under alla omständigheter och med olika utrustningar.

Innan vi utarbetat egna säkerhetsbestämmelser för civilt bruk vill vi därför rekommendera sportdykare att läsa marinens säkerhetsföreskrifter (Del VI) och dykningens fysikaliska och fysiologiska grunder (Del II) och rätta sig efter dessa. Del II som omnämnes här

I klubbens arkiv finns inträdesbiljetten fortfarande bevarad, liksom diverse utskick och tidningsklipp som rör Svenska Sportdykarförbundets tillkomst.

Till ordförande valdes Ulf Holm, till vice ordförande Scott Grinnald och till ställföreträdande vice ordförande Dennis Österlund. Sekreterare blev Börje Strömberg, kassaförvaltare Egon Shroedter och vice sekreterare Paul Fahlén. De övriga styrelseledamöterna blev Dag Johannisson, Bengt Börjeson, Bo Cassel, Gösta Fahlman, Helge Fällman, Lag Hannertz, Lars Strandberg, Curt Lindblad, Bårdh Östergren, Hans Lundberg, Bengt Burman, Göran Boström, Bo Wilhelmsson, Nils Hyltén-Cavallius och Gunnar Dahlström.

Ett axplock från de första åren

Redan i december 1958 utkom det första numret av SSDF:s medlemstidning som då gick under namnet *Sportdykarbladet* – en häftad stencil som innehöll sju maskinskrivna textsidor i A4-format. Redaktörer för detta första nummer var Gösta Fahlman, Paul Fahlén och Hans Lundberg. Tidningen skickades ut till alla som erlagt den preliminära medlemsavgiften. I och med nummer 3/1959 bytte tidningen namn till *Sportdykaren*, ett namn den har kommit att behålla fram till idag.

Den första riktiga medlemsmatrikeln som gavs ut i maj 1959 upptar 124 medlemmar, av vilka endast tre är kvinnor. Matrikeln är intressant läsning då den i många fall redovisar såväl födelseår som yrke på förbundets medlemmar. Dessutom listas medlemmarna utifrån geografisk hemvist. Man kan exempelvis notera att "distriktet" Stockholms stad upptar hela 51 medlemmar, medan Göteborgs stad bara har 13. 1960 hade medlemsantalet stigit till 226, det vill säga en 80-procentig ökning från föregående år. Note-

< Det första numret av *Sportdykarbladet* som utkom i december 1958.

ras bör att medlemskap i Svenska Sportdykarförbundet från början alltså tecknades individuellt, och inte som idag via en SSDF-ansluten klubb. Möjligheten till direktanslutning avskaffades först 1967.

Säkerhetsarbetet var som framgått tidigt en prioriterad verksamhet, och redan 1959 gav man ut ett litet häfte med titeln *Svenska Sportdykarförbundets upplysningar och rekommendationer för sportdykare* som delades ut gratis till alla medlemmar. Efter beslut på Sportdykarriksdagen i december 1959 ansökte SSDF följande år om medlemskap i den världsomspännande sportdykarorganisationen CMAS, Confédération Mondiale des Activités Subaquatiques, grundat i januari 1959.

Några år senare, 1965, blev man också medlem i Sveriges Riksidrottsförbund (RF). Vid denna tid hade antalet medlemmar stigit till cirka 1 500. Sin absoluta topp nådde Svenska Sportdykarförbundet omkring år 1993, då man hade en bit över 250 anslutna klubbar med totalt nästan 20 000 medlemmar. När detta skrivs har förbundet drygt 180 anslutna klubbar vilka tillsammans omsluter cirka 6 500 medlemmar.

Fotnot: Både Ulf Holm och Bo Cassel († 2004) är invalda som hedersmedlemmar i Svensk Dykerihistorisk Förening.

Källor

Dykarklubben Cyklopernas arkiv
E-postkorrespondens med Ulf Holm
Författarens privata samling
Aili, L.-E. & Järvholm, G. 2008. *Svenska Sportdykarförbundet. En redovisning om vad som hänt under Svenska Sportdykarförbundets 50-åriga historia*. Hammarstrand, L. 1977. Svenska Sportdykarförbundet. *Sjöhistorisk årsbok 1975-1976*. Stockholm.
Holm, U. 1976. Cirkeln sluts eller ... *Sportdykaren* 2.
Holm, U. 2016. Mitt dykarliv: Ulf Holm – något av ett "vattenliv". *Signallinan* 37.

MINNESORD: HANS BOLLING OCH GUNNAR BEMERT

TEXT: BIRGITTA FORSÉN

FOTO: KENT FORSÉN

Inom loppet av en vecka i november förlorade vi två av medlemmarna i vår Hall of Fame. Att båda dessutom varit goda vänner sedan början av 1970-talet gör inte förlusten mindre.

Under min tid som ordförande i Västkustens Sportdykarförbund jobbade vi mycket mot klubbarna och deras representanter. Hans Bolling representerade Mölndals Sportdykarklubb och



Hans Bolling i Sudan någon gång på 1970-talet.

fanns alltid på plats vid klubbombudsträffar och liknande. Det var roligt att sedan få knyta an igen inom SDHF, där Hans var medlem sedan flera år. I kontakterna med Svenska Sportdykarförbundet, SSDF, blev naturligtvis dess konsulent en viktig länk. Där arbetade Gunnar Bemert under ett antal år. Utanför de ”föreningsmässiga” kontakterna kom banden att knytas hårdare genom dykningen. Jag har haft glädjen att dyka, inte bara i hemnavattnen, utan framför allt i Röda Havet tillsammans med båda.

Särskilt spännande är att ha fått vara med på Gunnars resa från det första trevande UV-fotograferandet till den fullfjädrade fotograf han kom att bli. Tillbaka i Sverige efter många år i Saudiarabien tog fotograferandet en stor del av hans tid. Han var även aktiv inom SDHF. Bildspelet *Swedish Divers' Hall of Fame*, som Gunnar producerade för föreningen, är ett imponerande arbete. I år fortsatte Gunnar sitt bildspelskapande med *Under ytan*, ett fascinerande bildprogram om dykningens historia som han gjorde till Lysekils Dykmuseum och SDHF.

Under helgen i Lysekil i september, då sportdykningens 60-åriga historia firades, träffades jag både Hans och Gunnar och vi gladdes åt alla roliga gemensamma minnen. Föga anade vi då att det skulle bli den sista gången vi sågs.

Vi saknar er båda och ni kommer alltid att finnas i våra hjärtan.

Läs mer om Hans Bolling och Gunnar Bemert på: www.sdhf.se/arkiv/hall-of-fame

Gunnar Bemert i Röda havet 1986 med en del av sin UV-fotoutrustning.



”Lundakammaren”

– ETT STYCKE BAROMEDICINSK HISTORIA

TEXT: HANS ÖRNHAGEN

Den tryckkammare vi kallar ”Lundakammaren” är ett exempel på tidig universitetsforskning inom området baromedicin. Strax efter andra världskriget ägnades mycket forskning åt att försöka förstå vilka belastningar flygning och dykning innebar på människan.

En av dessa frågeställningar gällde ”explosiv dekompression”. På ett av de svartvita fotografierna här intill ser man förutom ”Lundakammaren” med sina vred för stängning, även en undertryckskammare. Dessa två kammare var hopkopplade med ett 30 centimeter grovt rör, i vilket man monterade ett avstängningsmembran som kunde sprängas med en fjärrkontrollerad spets. Detta arrangemang möjliggjorde experiment med så kallad explosiv dekompression, för att simulera det som händer när en pilot i ett flygplan på hög höjd får en skada i cockpit med kraftigt tryckfall som följd.

Med monterat intakt membran evakuerade man den stora undertryckskammaren och försökspersonen, ”piloten”, tog plats i den lilla tryckkammaren och dörren stängdes. Trycket i lilla kammare justerades till det ”kabintryck” försöket skulle utföras vid, och sedan splittrades den stora membranen och trycket utjämnades mer eller mindre momentant till det tryck som motsvarade den simulerade flyghöjden. Under tiden mättes EKG, andning och andra fysiologiska reaktioner. Genom att sedan släppa in luft i den lilla kammaren kunde man efterlikna den tryckstegring som blev följden av att piloten dök mot markytan.

Kammaren byggdes vid Fysiologiska institutionen vid Lunds universitet. Konstruktionen är lite udda för övertryckskammare, med en dörr



Den upprustade ”Lundakammaren” sommaren 2018. I bakgrunden syns den likaledes nyrenoverade räddningsklockan Svea. Foto: Hans Forsman.

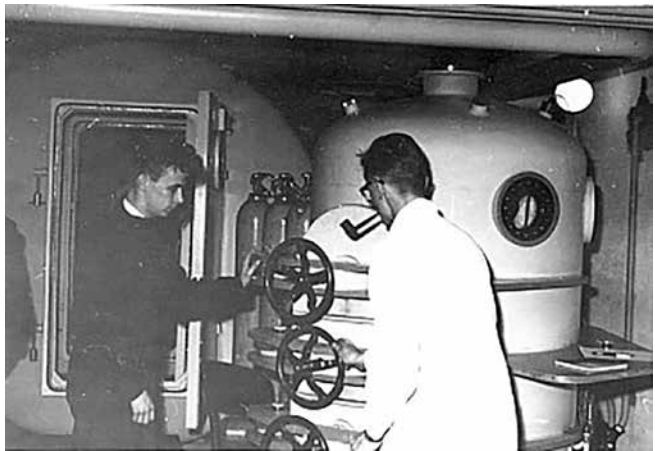
som stängs utifrån och tätar mot trycket med hjälp av kraftiga byglar och skruvar istället för en inre dörr som tätar med trycket. Fördelen var, har det berättats för mig, att dörren också blev en säkerhetsventil eftersom den glipade och gasen läckte ut då trycket blev för högt.

På bilderna ser man professor Claes Lundgren, i vit rock och med pipa, som tillsammans med medlemmar från Dykargruppen Delfinen i Malmö förbereder en dykapparat för tester. Fotografierna är tagna av dykargruppen 1959.

Kammaren har också använts vid djurförsök där oxygenskador på lungor undersöktes.

När professor Lundgren 1981 flyttade till USA, och jag fick en tjänst som laborator vid FOA Navalmedicin, flyttades kammaren till Stockholm. Under några år fungerade den som gasbehållare för olika forskningsprojekt innan den överlämnades till Svensk Dykerihistorisk förening och Dyktankhuset.

I samband med att vi skulle öppna huset för allmänheten 1996 försåg Lennart Kattel kammaren med ben, och den fick också ett betongfundament utanför Dyktankhuset. Där har den stått sedan dess utan att någon egentligen brytt sig om den, förrän Hasse Forsman med familj under den gångna våren och sommaren tog sig an rost-



Sportdykaren Arne Frank till vänster och professor Claes Lundgren till höger. Foto: Gunnar Olsson.

bekämpning och målning. Förhoppningen är nu att vi skall kunna snygga upp även insidan och sedan inreda kammaren med utrustning som fanns i kammaren i samband med experimenten.



Till vänster sportdykaren Gunnar Olsson, och till höger professor Claes Lundgren. Foto: Arne Frank.



Sportdykaren Bengt Parmak justerar en dykapparat före test. Foto: Arne Frank.



MILITARY ENGINEERING DEPARTMENT

UNCLASSIFIED

1. Name of the device
2. Description of the device
3. Date of the test
4. Name of the test officer

Navy SEALs i Sverige?

TEXT: LARS GYLLENHAAL

US Navy SEALs har nu tagit över strålkastarljuset från brittiska SAS. De senaste åren har de figurerat mycket i Asien. Mindre kända är SEAL-kopplingarna till Sverige. Visste du till exempel att SEALs besegrats av svenska kustjägare?

Enheterna inom US Navy SEALs (Sea Air Land) kallas för Teams och därefter en siffra, med undantag av SEAL Team 6, som 1987 blev experimentförbandet Naval Special Warfare Development Group (NSWDG), mindre formellt DEVGRU. Det var dessa "super-SEALs" som 2011 dödade Usama bin Ladin. I folkmun kallas de dock fortfarande ofta för SEAL Team 6. Enhetens nuvarande officiella namn är hemligt.

Globalt uppmärksammade

Som en konsekvens av den sista operationen mot Usama bin Ladin fick SEALs global uppmärksamhet under flera dagar i sträck. Men även före räden mot bin Ladins sista gömställe hade engelskspråkiga medier varit flitiga med att sprida de uppgifter som framkommit om SEAL-insatserna i Afghanistan och Irak. Indirekt hade också alla världens medier redan länge skrivit om SEALs, eftersom militärföretaget Blackwaters grundare Erik Prince har en bakgrund som SEAL.

I Sverige blev SEALs mer kända genom Jan Guillous thrillers om den SEAL-utbildade svenske attackdykaren och kommendörkaptenen Carl Hamilton från slutet av 1980- och början av

1990-talet. Under en del ubåtsdebatter har även påståenden om topphemliga SEAL-operationer i svenska vatten förekommit. Bortser man från romaner och overifierade påståenden finns dock några högst verkliga SEAL-kopplingar till Sverige.

Svenska SEALs?

De svenska attackdykarnas upphovsman, Rolf Hamilton, genomgick 1952–1953 tillsammans med en officer ur kustartilleriet, Gösta Fahlman, en fullständig US Navy Underwater Demolition Team-kurs. Denna utbildning utvecklades till SEAL-utbildningen.

En av Hamiltons attackdykare var Jan T:son Sundlöf från Bollnäs, som under gymnasietiden spelade bandy i Allsvenskan för Bollnäs GIF. Han blev ubåtsofficer och specialiserade sig på dykning. Han genomgick därefter attackdykarutbildningen i Sverige och fick sedan studera den amerikanska motsvarigheten vid SEAL Team 2.

Kommendörkapten Jan T:son Sundlöf blev chef för den brittisk-tillverkade svenska mini-ubåten HMS Spiggen. Därmed skulle man kunna påstå att Sundlöf är den officer som mest liknar den påhittade svenske SEAL:en, kommendörkapten Carl Hamilton. Men så vitt känt utförde dock Sundlöf inga skarpa operationer mot utländska motståndare.

< Kommendörkapten Rolf Hamilton. Foto: Eddie Erlands-son.



Kommandörkapten Jan Sundlöf. Foto: Fredrik Sundlöf [CC BY-SA 4.0 (<https://creativecommons.org/licenses/by-sa/4.0/>)], from Wikimedia Commons.

Det gjorde däremot Gunnar Ekberg. Först utbildades han till röjdykare i Karlskrona och Vaxholm och därefter fick han en "ordentlig duvning i syrgasdykning" genom den hemligaste sektionen av den svenska militära underrättelsetjänsten. Sektionen hette då IB (Inhämtnings Birger), och hade före det gått under namnet T-kontoret.

Till skillnad från både Hamilton och Sundlöf utförde Ekberg skarpa specialuppdrag utomlands, i Mellanöstern. Han förbereddes för dessa genom vidareutbildning i Haifa av Israels attackdykare inom Shayetet 13 (hebreiska för 13:e flottiljen). Den mest Carl

Hamilton-liknande svensken utbildades alltså inte av US Navy SEALs, men väl av Israels motsvarande förband.

Besegrade av svenska kustjägare

Att fullfjädrade SEALs, alltså amerikaner och inte SEAL-utbildade svenskar, varit i Sverige är dock säkert. Exempelvis deltog ett tävlingslag av SEALs i multisportklassikern "Ö till ö" i Stockholms skärgård 2008. Tävlningen innefattar 65 kilometer löpning och tio kilometer simning. SEALkillarna besegrades av ett lag bestående av svenska kustjägare. Av detta bör man väl inte dra för stora växlar eftersom utpräglat militära moment inte ingick. Men vad gäller fysisk status stod sig kustjägarna uppenbarligen bra.

Denna artikel publicerades först i nyhetsbrevet *Militärt*. Vill du läsa mer om modern militärt utveckling? Gå in på militart.nu och skriv upp dig!



Gunnar Ekberg under sin värnpliktstjänstgöring som röjdykare i Vaxholm. Foto: Privat.



Två av Classic-träffens dykande deltagare, Birgitta Lidström och Roland Servin.

Rapport från Classic dykträff

TEXT & FOTO: THOMAS HELMERSON

Så var det dags att summera 2018 års Classic dykträff. Ett glatt gäng, bestående av allt från veteraner till nybörjare, träffades som vanligt den första lördagen i september på Axamo camping utanför Jönköping.

Årets tema var "Poseidon 60 år" – dock uteblev både den utlovade representationen och sponsringen från företaget ifråga. Till tröst höll Kent Forsén ett strålande föredrag om Poseidons grundare och de pionjärer som var med när det begav sig. Många nya ansikten dök upp till träffen. Till vår stora glädje har även kvinnliga dykare börjat intressera sig för denna gren av dykning.

Dykprylar av varierande ålder och skick bytte ägare i vanlig ordning. En i Östtyskland

kopierad Poseidonregulator visades upp. Den skulle användas för flykt i avloppstunnlarna till Västtyskland. Även en förgylld Poseidon Cyklon 5000 jubileumsregulator fanns till beskådan.

Solen var framme under större delen av dagen och bidrog till ytterligare en minnesvärd träff. Efter att kvällens måltid med föredrag, utbyten av minnen och erfarenheter avslutats, skingrades sällskapet med förhoppning om att ses nästa år igen.



Safety Float från tidigt 1960-tal med tillhörande originalkartong. Foto: Staffan von Arbin.

UR DYKARENS KISTA: DACOR SAFETY FLOAT – FÖREGÅNGAREN TILL DAGENS BCD:S

TEXT: STAFFAN VON ARBIN

Safety Float var en slags räddningsballong som ursprungligen var avsedd för fridykare, men som också kom att användas av många apparatdykare. Den bestod av en eller två kolsyrepatroner och en gummiblåsa som bars runt midjan som ett bälte. I händelse av en nödsituation "avfyrades" kolsyrepatronerna genom ett enkelt handgrepp, varpå räddningsballongen blåstes upp och gav bärande flytkraft.

Produkten, som kan ses som en slags föregångare till dagens räddnings- och avvägningsvästar, utvecklades av amerikanen Sam Davison Jr,

grundare av dykföretaget Dacor. Safety Float patentsöktes i USA 1961 och beviljades patent 1964. I marknadsföringen angavs att den också



Dacor Safety Float

The Safety Float that Tops Them All!



Available in single and double models. Colors—black or yellow. Trigger action for easier inflation. Bleeder hole for fast deflation. Special cartridge retainer permits easy removal or replacement of cartridge.

Single _____ \$ 7.95
 Double _____ \$12.95



USES

- Safety device for skin divers
- Marker buoy
- Swimming aid
- Emergency float for boaters

The DACOR SAFETY FLOAT uses low cost seltzer cartridges* inexpensive and obtainable at any hobby shop, drug, hardware, and package goods stores.



Depress lever and release for instant inflation *



A COMPLETE NEW LINE — FOR SPORT DIVERS AND PROFESSIONALS

"STREAMLINE" POWER FINS ... THEY FLOAT!



AREA OF ACTION

Designed like a shoe for maximum comfort and snug fit. No better quality rubber can be molded into fins—"Shiny" black color will retain "New Look" longer. Designed for excellent propulsion with the least possible muscle fatigue. High pointed rails give more thrust on blade.

FOR APPEARANCE, QUALITY AND PERFORMANCE. WE INVITE COMPARISON

Complete foot protection. Open toe permits movement of foot to proper position for greatest comfort.

Size 5-7 \$10.95
 Size 8-9 \$10.95

Size 9-10 \$11.95
 Size 10-13 \$12.95

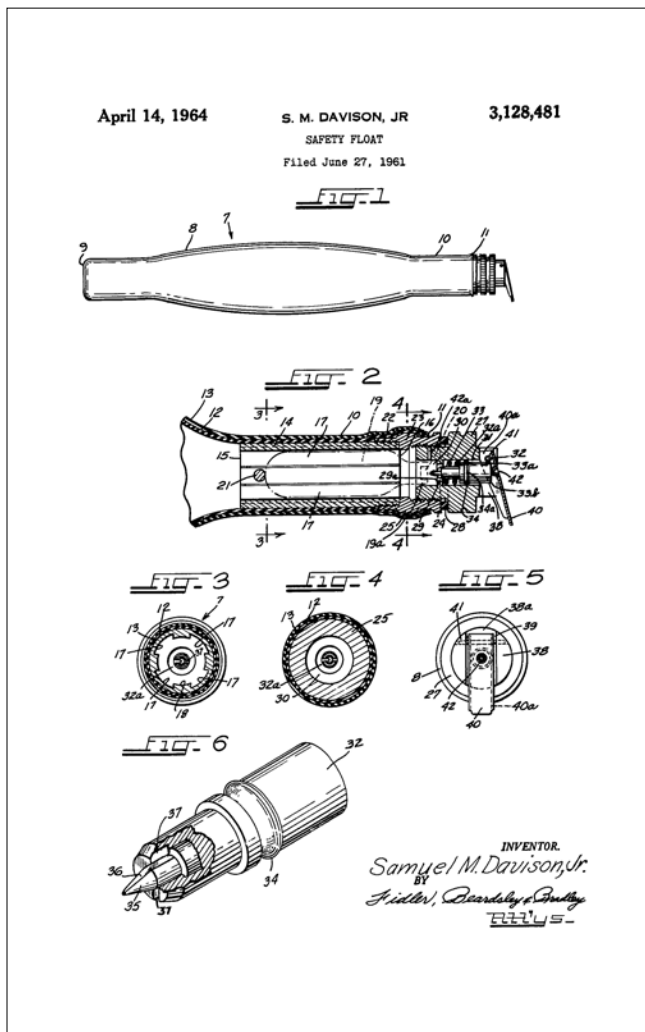
Utdrag ur 1962 års produktkatalog från Dacor.

kunde användas som markeringsboj, som simhjälpmedel och som flytväst av båtfolk och andra. Någon större spridning utanför dykningens område verkar denna produkt emellertid inte ha fått. Att döma av de produktkataloger från Dacor som jag har haft möjlighet att studera, så salufördes den från 1962 och fram till i varje fall 1969.

Sam Davison Jr tjänstgjorde som marinkårssoldat under andra världskriget och spenderade en stor del av kriget på ön Guam i västra Stilla havet. Det var under denna tid som Davison fick smak på fridykning och undervattensjakt. Till sin hjälp i utforskandet av undervattensvärlden hade han simglasögon, "goggles", som han och hans soldatkollegor kommit över från japanerna. Hemkommen från kriget livnärde han sig under ett par år genom att sälja dammsugare innan han 1948 påbörjade ingenjörstudier vid University of Miami.

Davisons dröm var att konstruera en egen andningsregulator för dykning. Tack vare att hans mamma Martha gav honom ett lån på 10 000 dollar kunde han realisera denna dröm. Den första regulatören, R-1, kom dock bara att tillverkas i några få hundra exemplar. 1953 startade han företaget Dacor i Evanston, Illinois. Namnet är en förkortning av The Davison Corporation, som företaget hette inledningsvis. Den första regulator som producerades under företagsnamnet Dacor kom 1955 och kallades Dial-A-Breath.

Under många år var Dacor känt som en av de mest innovativa dykutrustningstillverkarna i världen. Bland de produkter som företaget lanserat finns den första regulatören med möjlighet att justera andningsmotståndet (1958), den första ergonomiskt utformade snorkeln (1960) och den första dykdatorn (1978). Dacor gick 1998



Ritningen till Sam Davisons amerikanska patent från 1964.

sammansamman med italienska Mares. En rolig parentes i sammanhanget är att ljudet av den ondskefulle Darth Vaders väsende andhämtning i den första Star Wars-trilogin (1977–1983) sägs vara skapat med hjälp av en gammal regulator från Dacor!

Källor

www.divedacor.com

www.internationallegendsofdiving.com

SVENSK DYKERIHISTORISK FÖRENING INBJUDER TILL INTERNATIONAL HISTORICAL DIVING EVENT 24–26 MAJ 2019 VID DYKTANKHUSET I STOCKHOLM

På fredagen inbjuder vi till grillafton kl. 19.00.

På lördag kl. 10.00 inviger vi evenemanget samtidigt som vi firar SDHF:s 40-årsdag. Det var faktiskt så länge sedan man samlades med ett mål i sikte – att rädda Dyktankhuset från att jämnas med marken. Det lyckades, och det 85 år gamla huset står kvar och är nu fyllt med intressanta dyrgripar från dykeriets långa och spännande historia.

Efter firandet kommer det att finnas möjlighet att se dykning med olika historiska utrustningar vid kajen nedanför huset. Som vanligt är våra gäster välkomna att ta med egen "gammal" utrustning!

På kvällen äter vi en gemensam middag.

Söndag förmiddag hålls ett antal föreläsningar om bland annat Anton Ludvig Fahnehjelm och Arne Zetterström. Evenemanget avslutas med en enkel lunch tillsammans.



Antalet deltagare är begränsat till 60 personer så först till kvarn ...

- Kostnad för hela evenemanget, inklusive fredagens grillkväll, lördagens "födelsedagskalas" och middag samt söndagens föreläsningar och enklare lunch: 1 000 SEK. Dryck kan köpas till självkostnadspris.
- Kostnad för enbart lördagens begivenheter, inklusive middagen: 600 SEK.
- Kostnad för söndagens föreläsningar och lunch: 200 SEK.

Deltagaravgiften betalas in på:

Plusgiro 4400251-7 eller Swish 1234700613.

Swift: Nordea, IBAN: SE 1095000099604244002517.

Svensk Dykerihistorisk Förening

Djurgårdsvägen 36 B

115 21 Stockholm

Anmälan: senast den 15 april till Birgitta Forsén:
birgittagforsen@gmail.com

Logi: Stockholm erbjuder många olika former av in-
kvartering, men boka i god tid.

Uppdaterat program skickas ut till deltagarna senare
samt annonseras på föreningens hemsida:
www.sdhf.se

FÖRENINGSSIDAN

KALENDARIET

- 23–24/2 Städdagar på Dyktankhuset.
Anmälan: Birgitta Forsén (birgittagorsen@gmail.com).
- 16/3 Årsmöte i Göteborg i anslutning till Dykmässan.
Övrig information kommer med årsmöteshandlingarna.
- 16–17/3 Dykmässan, Eriksbergshallen, Göteborg. SDHF ställer ut tillsammans med Föreningen Lysekils Dykmuseum.
Mer information: www.dykmassan.se.
- 24–26/5 International Historical Diving Event och SDHF:s 40-årsjubileum, Dyktankhuset, Stockholm.
Se inbjudan på sidan 29 i detta nummer av *Signallinan*.
- 25–26/5 Internationales Klassik-Tauchertreffen, Neustadt, Tyskland.
Mer information: www.historische-tauchergesellschaft.de.
- 1/9 Classic Dykträff, Axamo camping, Jönköping.
Anmälan: Thomas Helmerson (kajthomas@spray.se).
- 8/9 Kulturarvsdagen. Dyktankhuset håller öppet kl. 11.00–17.00.

FÖRENINGSPARTIKLAR

Du vet väl att vi har en hel del fina föreningsartiklar till försäljning?

Broderat tygmärke (se foto)	100 kr
Kavajmärke/pin	100 kr
Mörkblå pikétröja med brodyr medlemspris	350 kr 300 kr
Bok, nyutgåva av <i>Svenska dyktankar</i> (C. Lindemark)	300 kr
Bok, nyutgåva av <i>Arne Zetterström and the first hydrox dives</i> (A. Lindén & A. Muren)	250 kr
Äldre nummer av <i>Signallinan</i>	40 kr/st

Besök gärna vår hemsida för ytterligare information:
www.sdhf.se

Vid beställning, mejla info@sdhf.se och invänta prisuppgift då portokostnad tillkommer!



SVENSK DYKERIHISTORISK FÖRENING

KONTAKTUPPGIFTER

Besöksadress

Djurgårdsvägen 36 B
115 21 Stockholm

E-post

info@sdhf.se

Organisationsnummer

802422-8457

Bli medlem

Medlemsavgift 250 kr inbetalas via
plusgiro eller Swish
Ange namn, adress samt e-post

Plusgiro

4400251-7

Swish

Medlemsavgift 1236359491
Gåva 1234778940
Inköp 1234700613

Facebook

www.facebook.com/SvenskDHF

Hemsida

www.sdhf.se

Webbredaktör

Mattias Ekholm
webmaster@sdhf.se

STYRELSE

Ordförande

Birgitta Forsén
Fredsgatan 7, 431 67 Mölndal
0707 40 50 23
birgittagforsen@gmail.com

Vice ordförande

Hans Bohlin
Sörgårdsvägen 17, 755 92 Uppsala
0736 14 84 10
gousub70@gmail.com

Sekreterare

Bert Westenberg
Box 174, 439 21 Onsala
0702 37 96 52
bert.westenberg@bredband.net

Kassör

Åke Johansson
Essingestråket 21, 112 66 Stockholm
08 13 35 70
ake.johansson@electro.se

Klubbmästare

Lars Gustafsson
Ejdervägen 31, 141 72 Segeltorp
0702 55 82 98
lars.gustafsson@interspiro.com

Ledamot

Kent Forsén
Fredsgatan 7, 431 67 Mölndal
0703 60 21 04
kforsen@telia.com

Ledamot

Hans Örnhammen
Trädgårdsgatan 2, 696 30 Askersund
0732 50 39 35
hans@ornhammen.se

Suppleant

Magnus Waldau
Vasaloppsvägen 78, 129 45 Hägersten
0765 46 63 74
magnus.waldau@gmail.com

Suppleant

Hans Forsman
Hasselbacken 38, 194 38 Upplands Väsby
0734 26 38 50
hans.forsman1@icloud.com

Adjungerad

Staffan von Arbin
Egersbergsvägen 35, 451 54 Uddevalla
0763 19 66 63
staffan.arbin@gmail.com

Adjungerad

Tomas Jangvik
Åbylundsvägen 52A, 137 32 Västerhaninge
0706 55 50 50
tomas.jangvik@gmail.com

Adjungerad

Berndt Lennholm
Saturnusvägen 13, 854 68 Sundsvall
0763 24 25 35
berndt.lennholm@gmail.com

HEDERSMEDLEMMAR

Bertil Jung 1997 †2014
Bo Cassel 1998 †2004
Anders Muren 1999 †2001
Ingvar Elfström 2000 †1998
Bengt Börjeson 2001 †2016

Claes Lindemark 2005 †2013
Ove Dahlstedt 2006 †2015
Dennis Österlund 2008 †2007
Uno Jakobsson 2012 †2006

Åke Follin 2014
Hans Örnhammen 2014
Ulf Holm 2016
Stig Insulán 2017

Retur till:

Svensk Dykerihistorisk Förening
c/o Åke Johansson
Essingestråket 21
112 66 Stockholm

SPONSORER

Vill ditt företag vara med och sponsra Svensk Dykerihistorisk Förening och Dyktankhuset? Det finns två nivåer av sponsorskap: Silver och Guld (betalningsanvisningar hittar du på sidan 31).

Guldspensorskap kostar 5 000 kr/år och berättigar till en presentation i medlemstidningen *Signalinan*, företagslogon två gånger/år i tidningen, företagslogo och länk på SDHF:s hemsida samt inbjudan till aktiviteter i föreningens regi. Dyktankhuset öppnas och förevisas kostnadsfritt fem gånger per år och besökarna bjuds på kaffe, te och vatten.

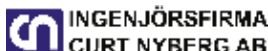
Silversponsorskap kostar 2 500 kr/år och berättigar till allt ovanstående, men ger sponsorn tillträde till Dyktankhuset endast tre gånger per år.

GULDSPONSORER

Aleris Flyg- och Dykmedicinskt Centrum
Ansell Protective Solutions
GDA Sverige

Ingenjörfirma Curt Nyberg AB
Interspiro AB

NDE Sweden AB
Svenska Sportdykarförbundet
Waterproof Diving International AB



SILVERSPONSORER

AirMedic.se
Dan Berg

HydroCosmos
SI Property AB

Svensk Sjöentreprenad Malmö AB
YRGO Yrkesdykarskolan Göteborg

