

SIGNALLINAN

NR 18 SVENSK DYKERIHISTORISK FÖRENING

December 2006

Pris 40 kr



Innehållsförteckning:

Dykarledaren senhösten 2006

Höstmöte 2006

Till minne av Uno Jakobsson

Chefen på SMM besöker dyktankhuset och SDHF

Arne Zetterström genom Carl Axel Strömers ögon

Mittuppslag med Medlemsenkät och kalender 2007

Lyckönskningar till Dykkehistorisk Selskab

Tävling och gamla vykort

Dyktankhuset 13 februari 1979

Mera om Fahnehjelm i Åbo tidningar 1839

Världens första kvinnliga tungdykare?

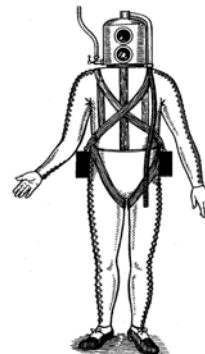
Expedition Röda Havet visades på Filminstitutet

Gammal dokumentärfilm om dykeri till Filmarkivet

Omslagsbild: Är detta en modifierad hjälm av typ Fahnehjelm? Hjälmerna som tillhör Marinmuseet i Karlskrona har många av de attribut som tillskrivs Fahnehjelms konstruktion, bland annat ventilhuset med backventil överst på hjälmen. Hans Bohlin forskar i ämnet och vi kommer att följa upp med mer information. Se vidare artikel i tidningen.

Styrelsen

Hans Örnham, ordförande	0732 503935
Steven Eriksson, vice ordförande	0703 743951
Bert Westenberg, föremålsansvarig	0708 147691
Lars Gustafsson, klubbmästare och kassör	0705 950536
Hans Bohlin, sekreterare	0704 753012
Nagamon Andersson, ledamot	0705 407230
Robert Hjalte, ledamot	0708 197351
Jaan Joandi, styrelsesuppleant	0733 653517
Lars Holm, styrelsesuppleant	0708 745777



Hedersmedlemmar

Bertil Jung	1997
Bo Cassel,	1998 † 2004
Anders Muren,	1999 † 2001
Ingvar Elvström,	2000 † 2000
Bengt Börjesson,	2001
Claes Lindemark,	2005
Ove Dahlstedt	2006

Sponsormedlemmar:

Curt Nyberg AB
Dyfo Systems, Onsala
GDA / H T T, Göteborg
Interspiro, Lidingö

Poseidon, Göteborg
Sjöhistoriska museet, Stockholm
Svenska Sportdykarförbundet
Viking Trelleborg AB, Ystad

SVENSK DYKERIHISTORISK FÖRENING, SDHF

Medlemsavgift 2006, 200 kr insättes på pg 4400251-7

Kontaktadress: c/o Lars Gustafsson, Ejdervägen 31, 141 72 Segeltorp

Organisationsnummer: 802422-8457

Redaktör och ansvarig utgivare för Signallinan och www.sdhf.se

Hans Örnham, Havrestigen 15, 137 55 Tungelsta

Glöm inte att anmäla Din e-postadress till info@sdhf.se

Håll uppsikt på hemsidan www.sdhf.se

Dykarledaren senhösten 2006

Mörkret lägger sig över Sverige efter en fantastiskt fin sommar och höst. Jag hoppas alla har fått eventuella båtar under presenning och andra höstbestyr avklarade innan snön kommer i större mängd. Min förhoppning att den nya entrén skulle vara klar till sommaren grusades rejält. Nu står hoppet till att vi skall kunna få markarbetena klara innan snön kommer. Arbetet med att få i ordning inne i huset efter att vi nu gjort oss av med containern pågår för fullt. Vi har alldeles för små förvaringsutrymmen och kommer att få behov av lokaler för förvaring av större och tyngre föremål. Om någon har tillgång till lokal, med stor dörr mot markplanet, som vi kan disponera vore jag tacksam för förslag.

Årsmötet är beslutat till 17:e mars. Jag vill påminna om att eventuella motioner skall vara styrelsen tillhanda senast 14:e februari. I samband med årsmötet planerar vi att inviga vår nya entré och visningsrummet som vi nu håller på att inreda.

I samband med besök av Robert Olsson nye chefen på Statens Maritima Museer undertecknades ett nytt samarbetsavtal. Tillsammans med Robert Olsson, Hans-Lennart Ohlsson och Maths Rigelius, samtliga från SMM diskuterade styrelsen planer för framtiden och verksamheten i Dyktankhuset. Se bilder och läs ytterligare inne i tidningen. Vårt största bekymmer just nu är hur vi skall kunna mobilisera tillräckligt med frivilliga för att hålla öppet under veckosluten den kommande sommaren. Jag hoppas att ni alla som har möjlighet sätter av åtminstone en veckoände för att hålla öppet. Det är bara 13 veckoslut under juni tom augusti Om vi skall vara två personer för att hålla öppet en veckoända behövs 26 personer dvs c:a 10 % av medlemmarna för att klara ut detta. Det nya samarbetsavtalet ger oss större möjligheter att använda eventuella biljettintäkter för att kompensera de som håller öppet. Årsmötet blir den naturliga platsen att diskutera dessa former för kompensation. Var snälla och ägna lite tid åt den medlemsenkät som finns i mitten av tidningen. Vi får då underlag för en konstruktiv debatt vid årsmötet. Tack på förhand.

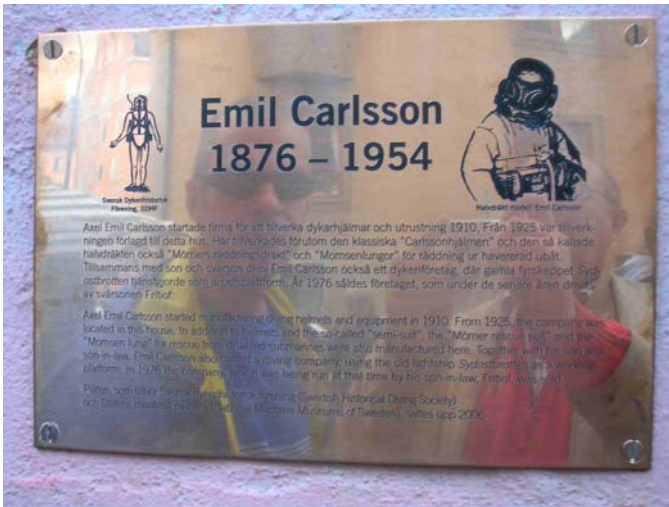
På omslaget syns ett foto av vad vi tror är en modifierad Fahnehjelmhjälm. Vårt arbete med forskning kring denne föregångsman fortsätter och Hans Bohlin har hittat ytterligare info i gamla tidningar. Se artikel inne i tidningen. För att hedra Fahnehjelm planerar vi att ta fram en ”pin” eller medlemsnål där denna hjälm finns avbildad. I juli 2007 infaller Fahnehjelms 200-årsdag och vi avser att uppmärksamma detta genom en montering av kopparplåt vid hans grav. Den senaste plåten monterades vid platsen för Emil Carlssons verkstad. Vi hade vädret på vår sida och efter plåtmontering hölls Höstmöte på Dyktankhuset. Se artikel inne i tidningen.

Dansk Dykkehistorisk Selskab firar 10-årsjubileum i år och passar på att ge ut ett minnesnummer. Det är en fantastisk dokumentation av danskt dykeri. Intresserade kan på Dyktankhuset läsa och titta på de fina bilderna i boken. SDHF gratulerar till de 10 åren.

På tal om bok så är upplagan av Dyktankhuset på Galärvarvet slut och vi planerar en ny utgåva. Om någon har idéer eller förslag som kan underlätta eller sänka kostnaderna för detta projekt hoppas jag ni hör av er. Även förslag på hur vi skulle kunna åstadkomma en engelsk version är välkomna.

GOD JUL och GOTT NYTT ÅR till alla
Hans Örnham

Höstmöte 2006



I uppehåll men typiskt höstväder, monterades den försenade Carlssonplåten på Falugatan 7, den fastighet där Emil Carlsson hade verkstad och bostad för familjen. Arrangemangen på plats ordnades av Lars Holm som bjöd på Champagne och tilltugg. En skara på c:a 20 personer hade samlats och släktingar till Emil Carlsson berättade spontana vittnesmål om livet på Falugatan 7.

Artur Hultling (nedan) berättar om hur det kunde vara att uppvakta en av husets döttrar och komma hem sent om aftonen.



Förbipasserande undrade nyfiket vad som pågick, medan i fastigheten boende tyvärr höll sig på avstånd. Suzanne Lundgren (ovan), dotterdotter talar medan plåten monteras av Lars Holm och Hans Örnhagen.

Claes Hultling, dotterdotter son till Emil Carlsson, och medlem i Statens Maritima Museers styrelse, talar.



Efter skyltuppsättningen drog sig alla till Dyktankhuset för att njuta av Reidun Stenbecks föredrag. Gamla familjebilder växlades med filmklipp om Mörnerska räddningsdräkten till en informativ exposé över Emil Carlssons arbete.



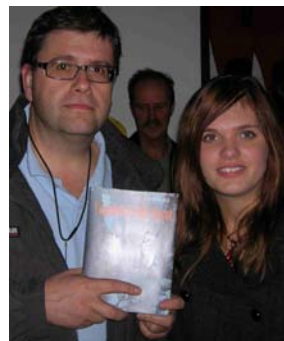
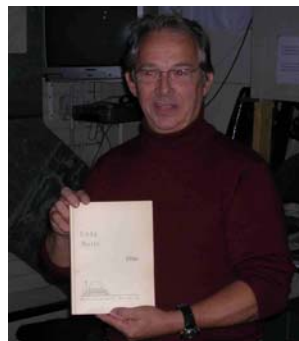
Mats Wigforss, sonson till Emil Carlsson, ansvarade för pc och bildvisning tillsammans med dottern Anna.



Efter föredraget avnjöts en buffé arrangerad av Lars Holm med hustru Ann Marie.



Många gjorde fina fynd bland lotterivinsterna.



Vad äter man till kaffet om inte Emil Carlssontårta?

Plakett och donation till minne av Uno Jakobsson



I samband med höstmötet överlämnade Stig Insulan (till höger i bild) och företaget SI Tech, en donation på 1000 kronor till minne av grundare av Göteborgs Dykeriteknik Uno Jakobsson. Plaketten fick en provisorisk plats i närheten av montern med Stigs prototyper till dräktventiler och en tidig Divexregulator. Förslaget från Stig, att andra företag eller privatpersoner följer upp med liknande donationer, stöds av föreningen, som avser införskaffa en planka av ädelträ att montera plaketterna på.



Uno Jakobsson, som gick bort i början av sommaren hade planerat att närvara vid årsmötet i Göteborg men hälsan lade hinder i vägen för detta.

Det är vår förhoppning att i ett senare nummer kunna presentera Uno Jakobsson och hans pionjärbete inom läggning av UV-rörledning och arbete med heloixmättnad vid anläggningsarbete. I väntan på denna artikel bjuder vi på några bilder från Unos fartyg Deep Diver och dess mättnadsdyksystem tagna på 70-talet. På bilden inifrån kammaren ses en ung Jan Jakobsson, Unos son och företagets nuvarande vd.



Chefen för Statens Maritima Museer på besök



I samband med diskussioner om nytt samarbetsavtal mellan SDHF och Statens Maritima Museer besöktes Dyktankhuset och SDHF av Robert Olsson, nye chefen på SMM (Närmast kameran i bilden ovan). Med på besöket var också säkerhetsansvarig Maths Rigelius och Hans-Lennart Ohlsson ansvarig för samlingsavdelningen (Längst till höger i bilden ovan). Övriga i bild är styrelsemedlemmarna Nagamon Andersson, Jaan Joandi och Steven Eriksson, bortifrån på bordets vänstra sida, och Hans Bohlin, Bert Westenberg, Lars Gustafsson och Lars Holm på bordets högra sida. Efter rundvandring och måltid vidtog presentation av SDHF framtidsplaner och diskussioner om verksamhetens framtida utformning.



Ett nytt samarbetsavtal undertecknades och framtiden ser ljus ut. Det som idag förefaller vara största problemet är samtidigt en av våra största fördelar nämligen läget på Djurgården. Vår expansion genom insamling av dykeri-historiskt intressanta större föremål försvåras av det känsliga läget, samtidigt som vi ligger i anslutning till ett av Stockholms största promenadstråk, med allt vad det innebär avseende tillgänglighet för besökare.

Arne Zetterström genom Carl Axel Strömers ögon. Del 2

Vi fortsätter här serien av scannade dokument som vi fick från Arne Zetterströms gode vän och medarbetare i firman ZetterStrömer, strax innan Carl Axel Strömer gick bort. Gå gärna tillbaka till Signallinan nr 17 om ni inte känner historien.

Carl-Axel Strömer
Terrassv. 6
167 52 Bromma
Tel. 08-25 04 77

Ny adr: Stockholms Sjukhem
Mariebergsgatan 22
112 35 Stockholm

Rum 207 Tel. 692 00 12

Arne Zetterströms Dykgasvärmare

Frågor och antaganden.

- 1) Till vad hade Arne tänkt använda värmväxlaren?
Till djupdykning eller vanlig "luftdykning"?
- 2) Om djupdykning, är det realistiskt att tänka sig att en eleffekt på 700 W kan ge dykaren någon nämnvärd uppvärmning genom såg 160 m slang? Den värmemängd som når ner till dykaren beror ju på förluster i slangen. Har några undersökningar gjorts som visar förlusterna hos olika slangtyper? Vidare beror ju värmetransporten på hur mycket dykgas dykaren använder per tidsenhet. Blir han upprörd och andas hastigare, blir han varmare, under förutsättning att växlarens kapacitet är tillräcklig.
- 3) Dykgasens sammansättning har ju även en viss betydelse, då Spec. värmevärdet varierar med sammansättningen. I detta fall och vid den tid som Arne konstruerade sin växlare, har han nog bara tänkt på "sin" gas d.v.s. 72% H₂ 24% N₂ 4% O₂.
- 4) De delar av Dykgasvärmaren som Arne hann påbörja har uppmätts och ritats av. Av måtten att döma har Arne tänkt sig att ha en yttre kraftigt dimensionerad Panna och dito Lock avsedd att klara ett avsevärt tryck. Inuti skulle själva växlaren, som ej är helt tät, ligga. Både lock och växlare är försedda med korresponderande till- och avloppshål. Hur skall utifrån kommande rör förbindas med själva växlaren? Om det gäller att värma luft är det inga problem. Men rör det sig om luft, skiftgas och dykgas, med utvädring för att undvika explosionrisk, är problemet stort. Värmväxlarens

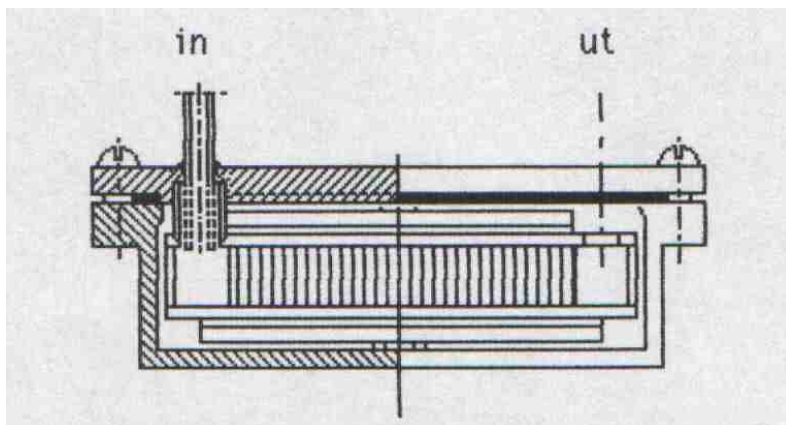
Värmaren som beskrivs här finns att beskåda i Zetterströmmontern på Dyktankhuset.

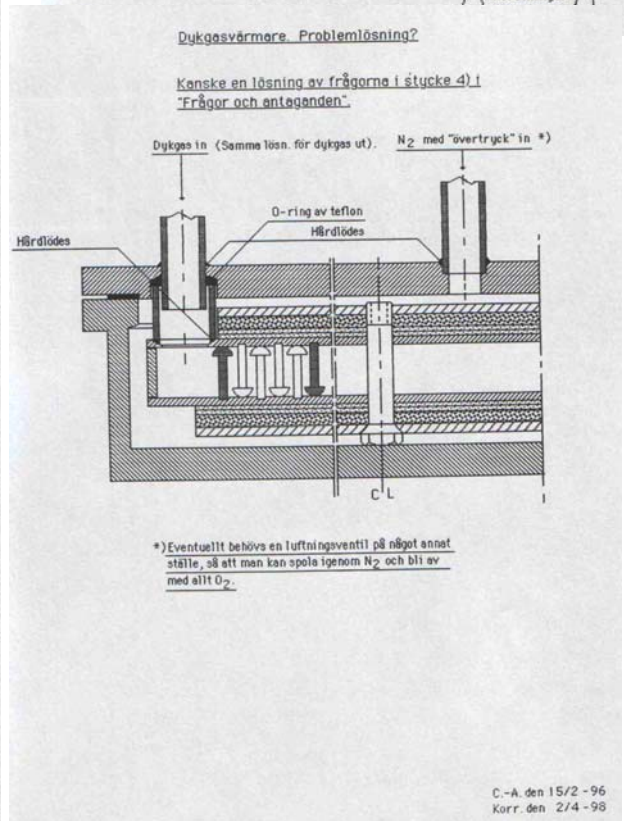
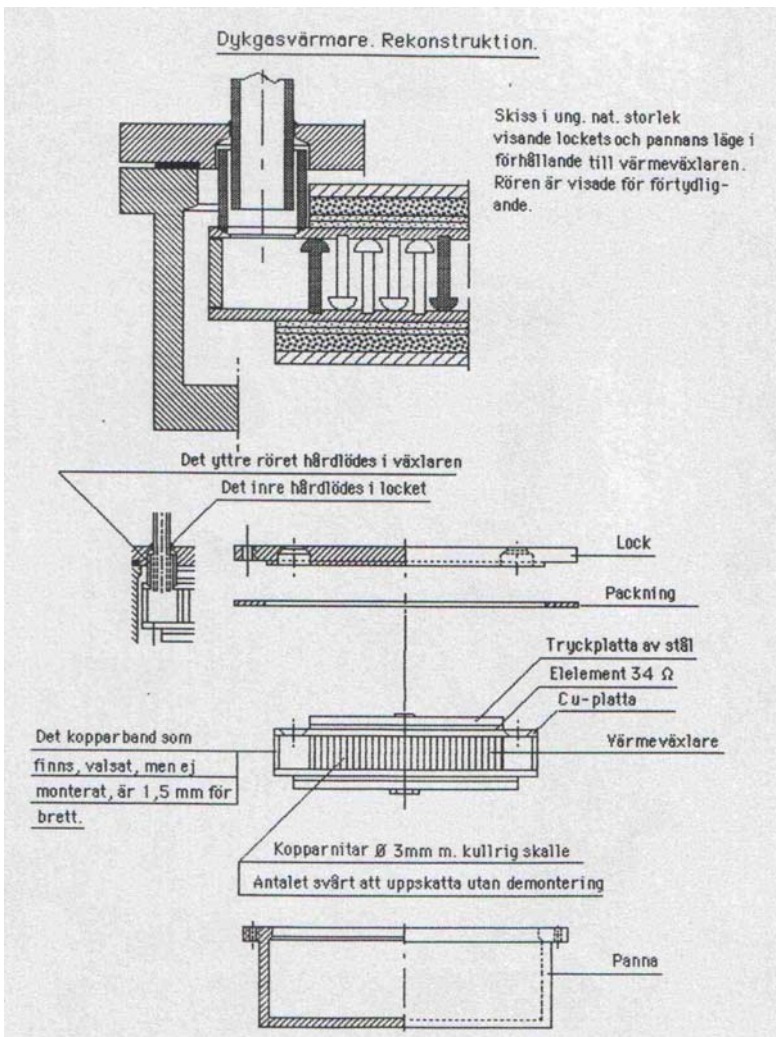
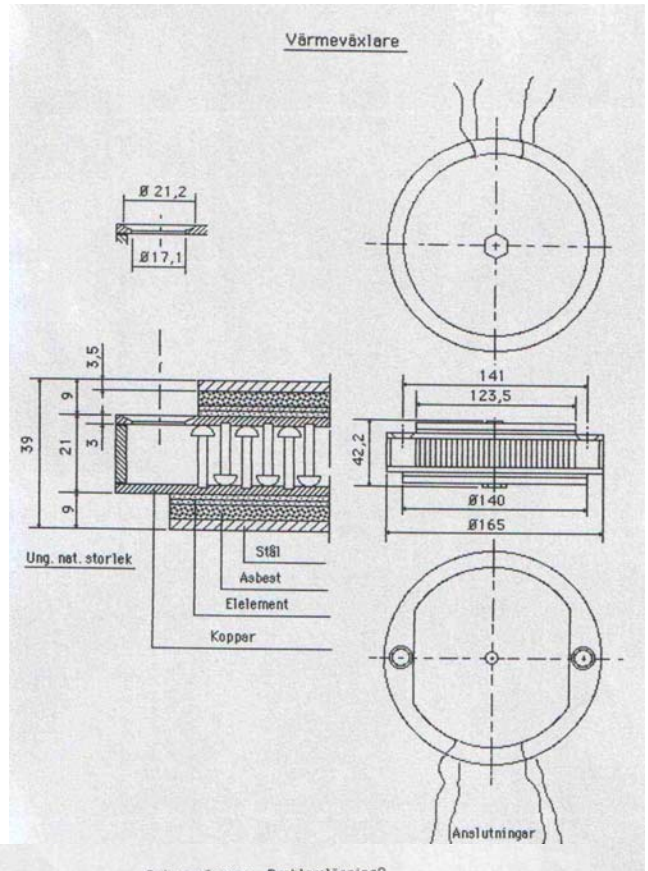
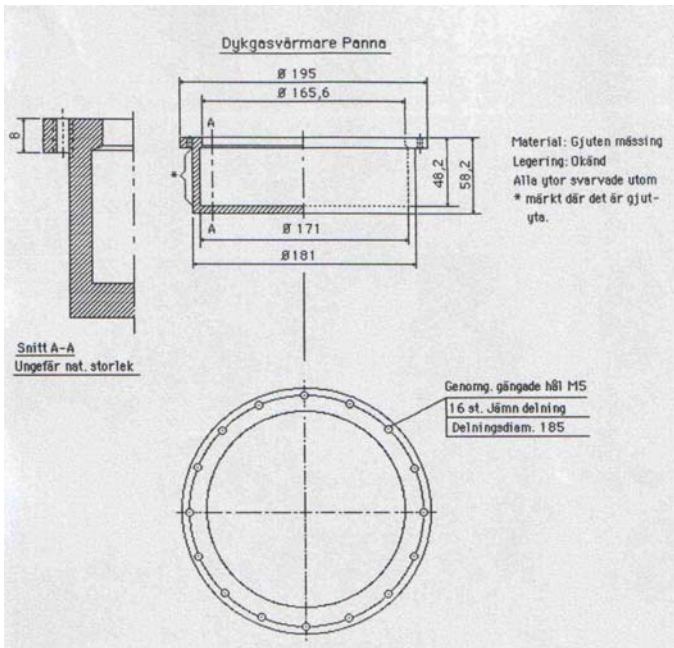
båda tryckplattor som håller ihop växlaren, och säkerställer god värmeöverledning mellan elementen och växlarens Cu-plattor, hålls ihop med en genomgående bult, och kring den kan gas läcka ut mellan de olika plattorna. Även om växlaren och rörförbindelsen vore tät, är frågan om den skulle hålla för trycket.

Det är möjligt att Arne som naturligt vis var helt klar över problemet, tänkt sig täta tillloppsror, kombinerat med en trycksättning av yttre rummet med t.ex. kväve, för att hindra sprängning av själva växlaren. Något tillöpp för sådan trycksättning finns dock ej förberedd.

- 5) Tillkommer ytterligare ett problem att lösa. Med de mått de befintliga delarna har, finns ingen möjlighet att få plats med vare sig de inre el-ledningarna eller en lämplig genomföring till elnätet, och samtidigt uppfylla elsäkerhetskraven.
- 6) Kan det vara så att Arne konstruerat värmaren för användning vid luftdykning på mindre djup? Mot detta talar dock den kraftiga dimensioneringen.

Carl-Axel





Arne Zetterström genom Carl Axel Strömers ögon. Del 3

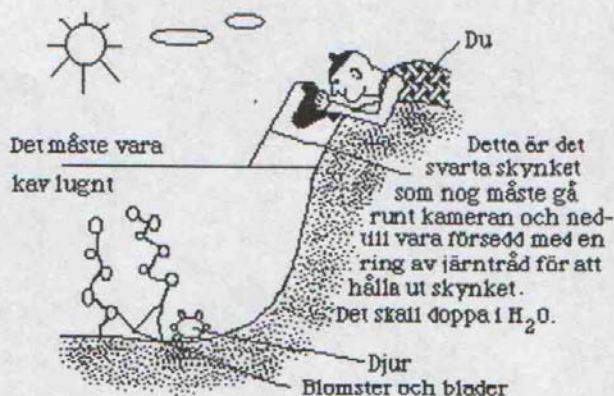
Arne Zetterströms gode vän Carl Axel Strömer var en entusiastisk stödjare av SDHF och Dyktankhuset. För att ge medlemmarna en möjlighet att ta del av korrespondensen mellan honom och Arne ägnade han många av sina sista dagar på sjukhemmet för att skriva rent gamla handskrivna och svårtydda brev. Breven har funnits på Dyktankhuset men tillgängligheten är inte så god för dokument i en pärm. Breven är därför scannade så att medlemmarna lättare skall kunna njuta några av Arnes spännande brev till sin vän Carl Axel Strömer.

Å-viken 25.6.34

Brev 1

Clickkopp! Tack för kortet! Svea och Clara må bra. Clara råkade dock för ett par dagar sedan ut för en nog så förarglig malör i det att hon åt upp sin egen svans på mitten. Proppen gick ej. Nu åter reparerad och all right again. Snakeless står som den står, ännu lite för kallt i H₂O. Badade 2 ggr. i dag med ca +17,33345. Temp. var på aftonen kl. 2 1.40 +15°Cel. Har gjort en pump av din lilla cylinder och den lilla dammsugarmotorn.

Pumpen ger dir. kopplad till Agas tryckmätare 1 atm. (ledigt). Låter tjusigt och skall vara till en blästerlåga. Jag tänker snart köpa fläkten av kollektor-mannen. Vi får kanske någon beställning av Sporre (den räven) snart, ty Alvar (den räven) sökte upp mej härondagen och sa åt mej att komma dit. I dag har jag varit där men räven låg och sov! och tjänsteanden(?) iklädd vit laboratorierock och rökande 1 Bridge sa åt mej att komma igen i mårron vilket jag antagligen kommer att göra. I verkstan mår allt bra, även din syster, åtminstone till det yttre, samt phissquen, som, Gudi vare lof, ännu lefer. Jag matar dem varje dag (hum) nästan varje dag, men ställer dom in sej på bestämda mattider får dom allt tji! Jag hoppas att du har tillgång till plåtisar och knäpper flitigt! När du får detta brev måste du omedelbart (om det är sol) gå ut och ner till spat medhavande din rullford-kamera. Väl nedkommen till det våta elementet riktar du ditt skåp mot de underbara hafs-vegetationerna, sorgfälligt undvikande reflexrörelser, reflexioner och reflexer. Sedan fyrar du av ditt skott på vinst och förlust. Hoppas det blir vinst. För dej blir det nog förlust (plåtkostnaden). Försök gärna få med några hajar, sjöelefanter eller annat trevligt! Lägg dej vid en i hafset brant nedåtsluttande klippa, placera din tub (kamera) så nära vattnet som möjligt och täck över mojet med ett svart skynke. Se fig.



Detta må endast i händelse av opassande väder eller brist på nödigt material men ej på grund av tji arbetslusta uppskjutas till morgondagen. (men ej längre!) (känner dej nog!). Annars från Västfronten nichts neues. Så var det slut för dagen från Pall-viken.

P.S. Du kan gärna skriva till Karl-Erik. P.S. Skriv snart om resultatet.

Clickkopp! Arne.

Ä-viken 2.7.34.

Brev 2

Clickopp! Fått ditt brev av den 29.6. för ett par timmar sedan och skriver nu enl. ditt P.S. Jag tror inte att svajande tång och dyl. otyg behöver sätta stopp för en plåts ovissa öde. Strunta i dyningarna och knäpp ändå (1/4 sek). Alltid blir det väl något! Försök! Skriv nästa gång, när du kommer hem. Jag har nu gjort Snakeless så gott som färdig; satt på ventil, nytt gummi omkring reducerventilen, lackerat den i svart (prix 0,50) (Stulit en tia i kassan!) och prövat andningen på land. Fint! Blev i dag fotograferad i sällskap med Snakeless.* Kortet får jag ej förrän den 4.7. kl. 5 e.m. Får se om jag hinner skicka dig det. Brevet tar ju ca 2 dagar så då skulle det ej vara framme förrän den 7.7. Det beror på hur länge du stannar. Det var intressant att se ditt kort av vraket. Hoppas det förblir liggande. Jag bad dej skriva till Karl-Erik därför att jag en dag mötte honom utanför ditt hus. Han tycktes vara hemkommen och undrade när du skulle komma hem. Så var det med den saken. Beträffande Smärkningen bifogar jag en artikel i nästa dags nummer som du väl antagligen nu läst, men som jag vill göra dig uppmärksam på. Phissquen lever, Gud vare tack och lov, ännu. Den är mycket liflig och förskräckligt tallrik (ej assiätt). De, som bo i den lilla burken, hoppas nästan när jag kommer. Hungerkänslor eller matglädje?

Rävens beställning blir ej förrän i höst (värmare). Men vi har fått beställning på lupht-pumpar som drivas av vattnets tryck i vattenledningen. (ca 4 öre/m³). Vi ska tänka på saken och om vi kan göra sådana får vi säkert masse-beställning. Jag har redan utarbetat dess konstruktion, det är bara ventilsystemet för vattnet som ännu ej är klart. Det behövs 2 ventiler så hopkopplade (mekaniskt) att när den ena är stängd är den andra öppen och tvärtom. Men sedan måste ventilrörelsen gå precis som den där radioströmbrytaren vi köpte till Spolén. Alltså även om ventilen sakta drages över, så skall plötsligt (plop) mojet slå över så att den ena stängs och den andra öppnas. Det där var kanske lite svårbegripligt så där i brevform men jag säger det, att om vi kunna göra detta ventilsystemet så skall det tjänas storkovan!! Ventilerna kunna mycket väl bestå av 2 kik-kranar bara den där momentana strömbrytarrörelsen fås. (Tänt-släckt)(antingen-eller).
Tänk på saken.

Det är säkert +19,000 Cel. i H₂O nu. Jag kanske prövar Snakeless i dag eller i morgon. Åskade det mycket på Åland? Här var det ganska ordentligt: Bom Bom--Bom-Krasch-Bom Krasch-Bom Bom! Nej nu får det vara slut. Jag hoppas du ej har alltför svårt att läsa min stil. Om så är fallet anmärk i nästa brev.

P.S. Fotografera hafs-mojet!!!

Clickopp.

Arne.

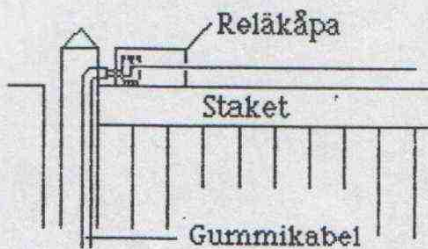
*/ Anm. "Snakeless som hade den innebörden att slangar ej behövdes"
Ur "Skattsökarna" av Niels Lie (Norge) Övers. J. Swenborg

4/8-36

I tältet. Tisdag kl. 11-12.

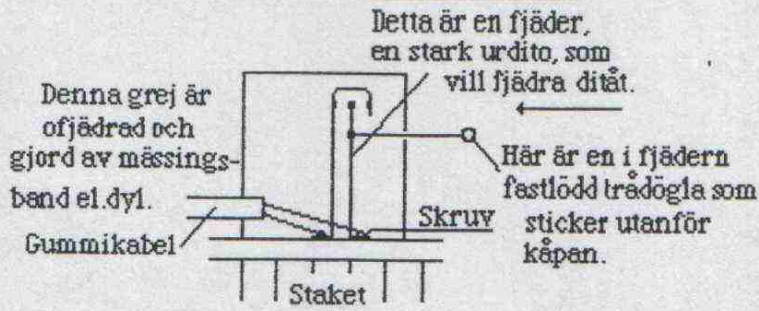
Brev 3

I dag är det tisdag och jag ligger halvvägs upp på Hardangervidden i tält och skriver på sånt här papper som nog förråder sitt ursprung, men jag har inget annat och jag kommer ej ur fläcken för det bara regnar och regnar och regnar och regnar och tältet håller spiktätt och ute är allt blött och djävligt och härinne ligger vi och tär smör och kex och kex och smör och det är ganska bra så länge en kan hålla bentylångan uppe och man har en hel del saker att tänka på, jag petar i näsan och bror min bara äter och äter och äter. Jag har länge haft en viss svaghet för körsbär i obestämda kvantiteter och nere i Hardangerfjord har jag mer än fullständigt lyckats tillfredsställa denna lilla lusta och jag önskar samma goda åt var yngling i vårt land. Du har det bra du som ligger där och vräker dej och när du vill kan du ta fram vilken bok som helst och läsa om intressanta och opplysande saker och höra på radio och ha dej, när som en annan ligger här och bara hör hur det plassquar. Nu kom det ett helt litet skyfall. Plassque! Nu till äpplena. Strålkastaren bör sitta uppe i ditt fönster och via gummi-kabeln till källaren direkt hopkopplas med motorgeneratorns klämskruvar. Motorgen. skall gå med fullt fält som seriemotor och startar direkt (utan motstånd). På staketet drar du en blank motståndstråd (tjocklek 0,5-1,0mm)(motståndstråd är stark och seg och angripes ej av luften) ung. 2 cm ovanför detta (så att dom inte kan få in händerna under tråden när som dom ska svänga sej opp). Trådens ena ände sitter med en skruvögla fast i den bortre grindstolpen den andra (vänta bara det kommer mer) går in i en sån där svart reläkåpa i vilken du sågat upp en springa. Så här ser det ut.

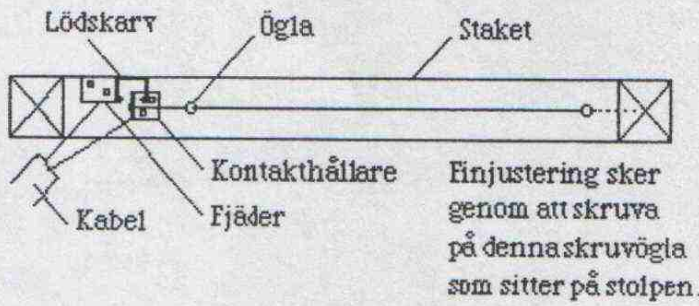


Du får såga upp en tjockare springa för gummikabeln också, så att man kan komma åt kontaktnordningen om man lyfter av dosan som är fastspikad enl. känt maner. Nu skall jag rita upp denna anordning med avlyft dosa.

Kontaktanordning sedd från sidan

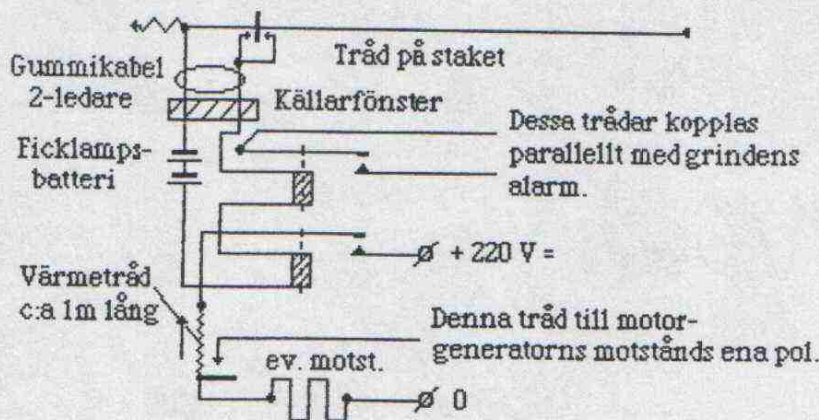


Kontaktanordning sedd från ovan.



Nu övergår jag med ökad aptit till själva kopplingsschemat som du finner på ett annat papper.

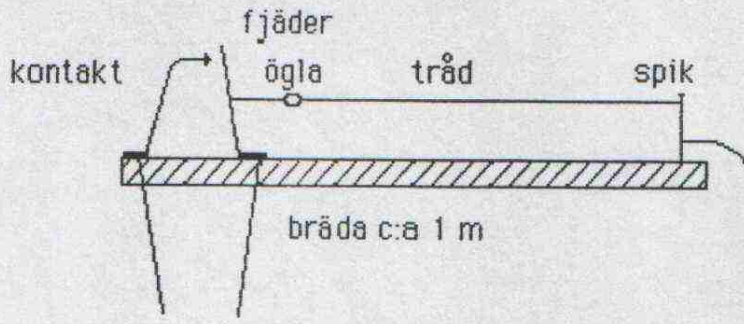
Kopplingsschema.



Reläerna utgöres av:

- a/ Eckerboms relä, spänningsspolen användes
b/ Det lilla reläet med svart cyl. kåpa, spänningsspolen användes.

Värmetråden gör du lätt så här:



Tråden skall vara läskigt tunn så att den tar upp minst halva nätspänningen. Resten får ev. motstånd ta upp. Om du lindar tråden med asbestgarn får du längre fördröjning. Du inser väl vad som händer då någon försöker kliva upp på staketet? Om inte så läs vidare.

Antingen han (hon) nu upptäcker tråden och skär av den eller inte ser den och trycker ned den ljuda summrarna han (hon) får en läskig hejare (ej livsfarlig) efter en liten stund tändes strålkastaren och du störtar ut med en-batongen och avstraffar syndaren (han eller hon).

Nu är det äntligen slut och vi dra bägge en lättnadens suck!

Jag lägger av med förhoppning att din motor går bra och att du mår likaledes.

Med de största förväntningar

Arne.

P.S. När du nu kommit igenom detta är det ingenting som hindrar att papperen användas till det vartill de ursprungligen voro avsedda.

Arne.

Anm. Brevet var skrivet på tunnaste sorten toalettpapper.

Lördag 17.7.37.

Brev 4

Hejo!

Detta får du sannolikt på måndag om gamla märken stå sig. Jag fick ditt i dag och din Faders på fredag. Ber om min hälsning och tack för det! Här hemma går allt bra, litet nej mycket torrt har det varit, men jag lyckades med tillhjälp av slangen utplantera 1m³ här och en annan där. Vinbären nu skapligt mogna. Dom har varit här från gasverket och gluttat på alla förbrukn. apparater: Källare: allt väl (vår kran såg dom inte för jag nästan kastade opp dom i: Köket, där kranarna skulle dras, gastillförseln minskas på en låga och nytt rör à 1,25 i värmeskåpet (det gamla tillklämt) skulle det vara. Jaha. Slut. Hej igen! Det var Rune som kom och ville ha nåra saker micklade. Sen åt jag och nu regnar det och nu skriver jag igen. Alltnog: sedan de nedre regionerna besetts, flyttades undersökningen till ett högre plan och den storartade varmvattenanläggningen i badrummet besågs. Denna befanns juste, men insinuerades å det pinsammaste huruvida sotare sin plikt likmätigt kunde av- och åter påtaga sig rörets uppsättning, samt huruvida därstädes badande person erhöle den för respirationsorganen avpassade syremängden. Den första frågan blev snart avfärdad, röret befanns nämligen besitta en s.k. skarv. Däremot borde hålen i dörren uppborras till dubbla arean (eller en rad nya hål) vilket vi åtog oss. Skriv hur det ska vara/andhämtning/. Fiskis beställningar gå fint, för nåra dar sen kom 68 kr och 10 kr från Gösta OBS! Så kassan mår gott och det är fara värt att jag rymmer med den endera dan. Å-s har jag inte hört ifrån, men vi ha ej kört med hojarna utanför så det finns ingen anledning till bråk. Vore bra att i nästa brev få höra vad de säga om oss, när de sagt det och till vem. Förmodar att det inte är nåra lovsånger! För att få reda på om de springer och snokar i huset lag jag på säkerhetskedjan vid köksingången så där kommer ingen hum hum över bron och sen klistrade jag fast en liten smal, osynlig remsa papper på insidan av verandadörren och om detta insegel är bräckt vet jag vem som varit framme och prasslat. Trixat! Ska jag inte sända er posten? Din Moder har fått flera brev bl. a. och telefånräkningen har kommit. Skojigt att du bor på Olai pensionat samma där vi bodde för en 15 år sen. Då levde tant Olai själv, men nu är det väl hennes dotter som styr och ställer? Är det en fyrkantig brunn på gården kvar än? Bor en barberare snett över gatan? Hundar? Finns det nakna galar i bokskogens ogenomträngliga virrvarr? Skriv om allt du sett i slottsruinen med detaljer. Finns det ej en konstig stenpyramid på allvaret? Där satt Olof och jag och åt körsbär. Jag drog upp klockan i dag. Fridio!

Arne

Brev 5

V

Osquarfredriksborg, den 15/6-38 22.00
Hej! Här är jag! Hur mår du? Jag mår bra. Jag prövar just nu på det militära. I våran lucka (nr 13) är vi 19 tjommar. Vi känner varandra rätt väl vid det här laget. Om det höves dig att skriva till mej så blir adressen: Artilleritekniker 1804 Zetterström, Oskarfredriksborg. Det är rätt skojigt att få brev här. Det händer så litet. På mårron går reveljen kl. 06.15. Sen ska vi upp, upp bara upp tvätta oss klä på bädda sängen och ställa upp vid sängarna, där korpralen kikar på oss. Sen äter vi hot spot sjoklad med ett segt fransbröd med lite smör på och ställer upp på kaserngården kl. 07.45. Sen en massa grejsmojs höger o. vänster om o.s.v. till kl. 10.45. Frukost: i allmänhet god, vällingen trotsar dock både gaffel och kniv, ett mycket egendomligt aggregationstillstånd! Tapetklistre! En kille tappa sulan på dojsen, välling på, saken är klar. Perfekt nitning. Överträffar Ha Ha (?) Kl 11.45 börjas det igen, rekrytundervisning el.dyl. till 16.45. Middag. Sen slut för dan. Klämmigt va? På kvällen går jag ofta på bio för 35 öre. Trevligt! Vi har två bios som kör tre dar i veckan vardera. Det är bara onsdag då det är täfft. I mårrn är det Guttes födelsedag. Då ska vi paradera. Vi ha inga övningar den dan. Du slutar väl tidigt då? Det militära har sina poänger. Ibland. Utdrag ur rekrytundervisningen t. ex.: "Kustartilleristen skall vara vaksam och icke företa sig något, som kan minska hans uppmärksamhet, således varken sätta sig, sova, sjunga, vissla, äta, dricka, röka el. dyl. Han skall lämna begärda upplysningar i tjänsten, men får i övrigt ej inlåta sig i samtal". Klämmigt va?
Det vore skojigt att få höra vad du har för dej nu för tiden och om det är något nytt i verkstan. Jag längtar dit. Har en del uppslag. Har du gjort i ordning i den stora lådan som går att dra ut en smula för långt? Det var bra!
Vi har vaccinerats. Det kliar nu. 1 kille tuppade av och 1 spydde. Konstigt. Kändes inget. Tore och Tillberg är på samma lucka som mej. Radiosnack. Vi är mycket tillsammans. Vi skall se "Havens gentlemen" i mårron. Klämmigt va! Jag sökte permission över lördag - söndag. Vet ännu ej om jag får det. Jag slutar nu. "Tystnaden" går snart. Det kliar. Käket är bra. Ingen snarkar. Bra luft. Mycket. Heja!

Artonhundrafyran.

Hälsningar från
Tore H.

Äppelviken den 15. 6. 40.

Brev 6

Högt ärade broder!

Jag har nog varit rätt så trög med att skriva till dig, men det har sina orsaker, för först hade jag ett stort mickel på verkstan att klara upp, sen kom tentamensperioden sen for jag på semester till Missjö på en vecka och slutligen går pralen och gifter sig nu på söndag så det har varit lysningsmiddagar och ståhej för minst 2,50. - Nu vill Du ju först o främst ha en högtalare till förläggningen. Jag skickar dig en av våra Jensen d.o, som nu är fixad av Tore och mig. Konen hopplappad med Bostic och spolen centrerad. Förut lät den fan. Anpassningen till 25L6 är nog både si och så, mest så, och nära kondar slänger jag med om Du ska lägga dom i serie. Beträffande kataloger så har Du gjort rent hus på dom, jag har bara en S.K.F. d.o kvar men skall väl besöka nåra maskinaffärer och plundra dom på ramsågar m.m. De kommer alltså senare. Om Du inte behöver de där amerikanska luntorna med gängtabeller, så kan du ta hem dem i midsommar. Jag har nämligen börjat så smått med gängor på svarven. Svarven ja! Jag har nu passat spindellagren noggrannt med tunt ritpapper och fått dem verkligt justa. Resultatet är förvånande. Önskar jag gjort det förut när jag hade det stora jobbet i gång. Sen har jag petat ihop ett reläsystem som bifogas. Du brukar vara bra på att sätta dig in i såna och se dess svagheter så jag vore tacksam om Du ville ögna igenom det o säga vad Du tror om det. En förklaring kanske vore på sin plats: motorn får ett våldsamt startmoment om jorden kopplas direkt till 3-dje fasen. Men den startar åt "fel" håll och därför måste strom- jäklar nu tog blyertsen slut- jo strömmen måste vändas när den sen ska gå normalt. I starten tar den mycket ström och brummar vilt. Det där med starten kom jag förrästen på tack vare en lattjo sak, plötsligt när jag stod och svarvade som sämst så slår det stopp i maskin-djäveln och den går åt andra hållet. Jag höll på att få stora skitslaget och stirrade vilt på fanskapet men den gick baklänges lika förbannat. Då vart jag rädd och tänkte på den där elektr. klockan. Men till slut så såg jag ju att det var en kond som hade smällt. Intet gott som inte har nåt ont med sej! Jag hade aldrig vågat koppla den så för jag var säker att proppen skulle gå. Men det är sättet för starten blir blixtsnabb.-

Anders adress är:

Fältmätare 106 Karlén, Mätskolan, Skillingaryd. - Jag har varit hemma hos Dej o hälsat på. Alla må bra. De längtar mycket efter Dej, för din pappa har redan sett i tågtidtabellen och räknat efter när Du kan komma. Honnör! Allt i verkstan verkar bra. Det har blivit mycket lugnare nu sen stängslet kom upp. Det är ingen svårighet att komma dit, för vägen under bron är öppen fast det står skyltar att det är förbjudet område. Men alla kompisarna kommer och går som dom vill. Under tent. perioden satt jag ibland och läste där tills 4-tiden på mårron och såg solen gå upp. Det var vyer. Omkring är nu grönskan enorm. J - Aj nu tog det blåa slut åckså, jag skriver för mycket. - Jocke cyklar till Sigtuna idag med nåra kompisar, Karl-Erik har haft mycket nattjobbarskift men har tagit sig ledigt nu på måndag-tisdag, då vi väl sticker ut ett tag. Både han o Jocke åker in den 19

dennes han till Strängnäs och Jocke till Visby. På obestämd tid. Fast snart alla karlslokar åkt ut så blir det inget kvinnoöverskott underligt nog, dom har väl sitt ändå. Jag håller nu på och plugga kemi för jag skall upp på onsdag med Guds hjälp o en tandborste.

Nu nog dynga för denna gången!

Arne

P.S. Jag funderar på att skaffa en roterande centrumdubb till svarven (S.K.F.) för jag har märkt att en sådan är nästan oundgänglig. Vad tycker Du?

D.S.

P.S. 2 Lasse E. åker ut den 19 till Svea.

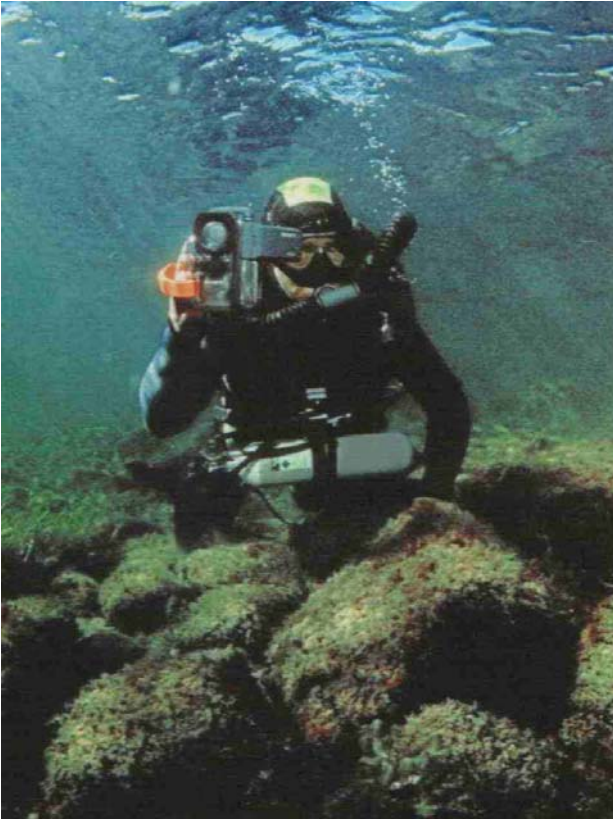
#

Bästa lyckönskningar till Dykkehistorisk Selskab 10 år, 1996 – 2006



Dansk Dykkehistorisk Selskab fylder 10 år och firar detta med att bland annat ge ut ett jubileumsnummer av Dykkehistorisk Tidsskrift. Det är en imponerande tidskrift med flera flotta färgbilder av och initierade bilder om tung och lätt dykeriutrustning.

Vi vill också passa på att gratulera till utmärkelsen "The Nautiek Trophy" som tilldelats Dykkehistorisk Selskab 2006 för utställningen under fregattmuseet i Ebeltoft. Trofén, som är ett vandringpris, kommer närmast från The Royal Navy Submarine Museum, Gosport, England.



Tävling

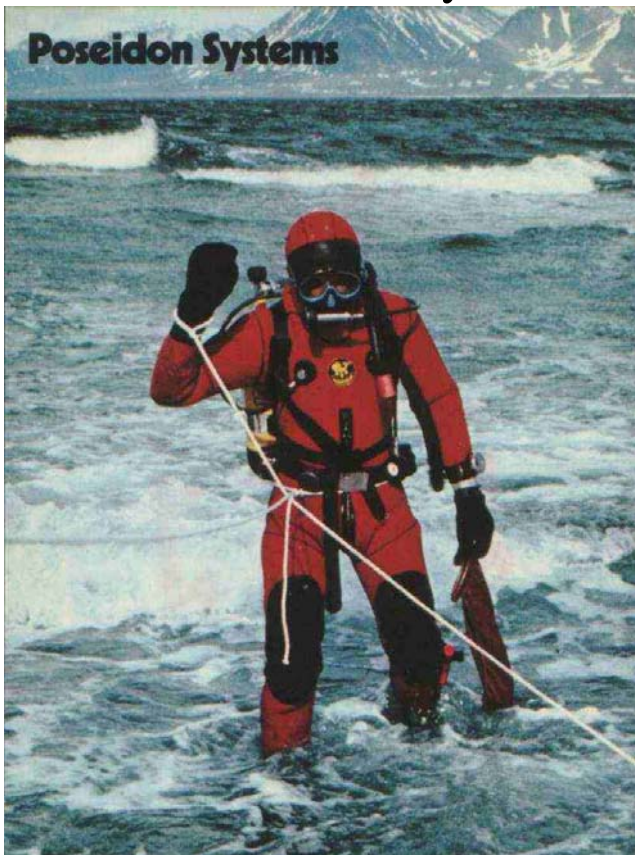
Vem är dykaren på bilden?

Sänd Ditt svar tillsammans med Ditt eget namn och adress till Svensk Dykerihistorisk Förening c/o Hans Örnbaden, Havrestigen 15, 137 55 Tungelsta. Det vore inte helt fel om ni sänder era svar på vykort som illustrerar dykning av olika slag som på exemplet nedan. De insända vykorterna är tänkta att vara de första i en framtida samling på Dyktankhuset.

Dykaren, fotografen, medlemmar i dykarens familj samt styrelsemedlemmar i SDHF får ej delta i tävlingen. Alla får dock gärna sända eller lämna in nya eller gamla vykort på dykare.

Rätt svar och vinnaren presenteras på årsmötet 17:e mars 2007

Gamla vykort med dykare



Detta vykort är utgivet av Poseidon Industrier på 70-talet. Texten på baksidan lyder: "Poseidon Systems – Worldwide. Det kompletta dyksystemet med Unisuit och Cyklon 300 för Säkerhet, Kvalitet och Komfort."

Detta kort utgör första kortet i en framtida samling av vykort med dykare som kommer att finnas i Dyktankhuset. Gå igenom era gamla lådor hemma. Håll ögonen öppna när ni är ute och reser. Leta igenom lådor med kort hos antikhandlare och på loppmarknader.

Upphittade kort lämnas eller postas, tillsammans med en kort beskrivning var kortet hittats, till Signallinan SDHF, c/o Hans Örnbaden, Havrestigen 15, 13755 Tungelsta.

Dyktankhuset 13 februari 1979

Ove Jonsson har skickat några fotografier från de sista dagarna marinen disponerade Dyktankhuset.



Dyktankhuset i vinterskrud 13 februari 1979.

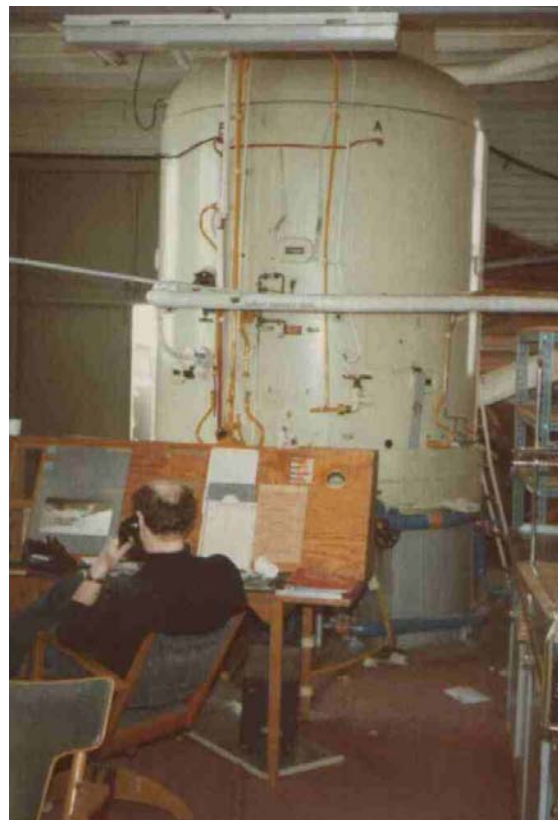
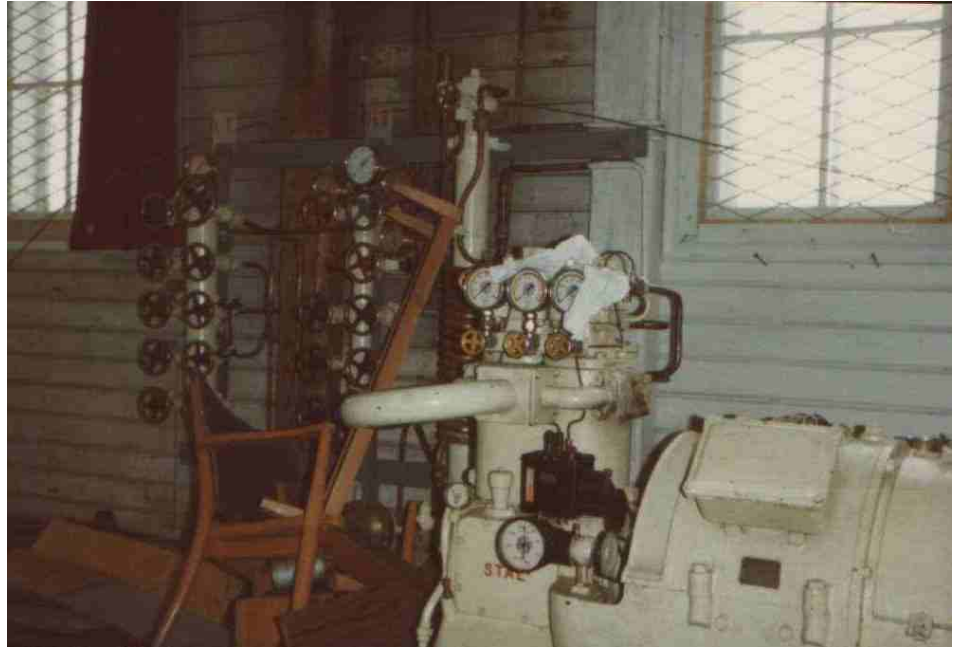


Vid entrén står ett par kartonger som kanske skall med till MDC på Berga när den sista transporten går.

En ensam pall där kammarskötaren tidigare skötte kompression och dekompression. Dykarledarens pulpet gapar tom efter att kommunikationsutrustning, bandspelare och övervakningsinstrument tagits bort. Mycket av detta har vi hittat och kunnat återställa.



Man ser att nästan allt är bortskruvat och tillvarataget frånsatt kompressorn. Om någon känner igen kompressorn och har information om vart den tog vägen och var den kan finnas idag så var snälla och hör av er. Vi är intresserade av att få eller köpa tillbaka den för att återställa huset i så ursprungligt skick som möjligt.



Jonny Magnusson med häcksax övervakar så att inget av det som lämnas skall kunna användas och komma ut på marknaden. Är det Sven P som ringer sista samtalet och meddelar att man nu flyttat för gott till nya anläggningen Marinens Dykericentral MDC vid Horsfjärden? Senare döptes MDC om till marinens dykericentrum eftersom man inte tyckte "central" klingade rätt. MDC blev, i slutet av 90-talet, DNC, Försvarets Dykeri och Navalmedicinska Centrum, vilket enligt nytaget beslut skall flytta till Karlskrona.

ÅBO TIDNINGAR.

N^o 86.

Onsdagen den 30 Oktober

1859.

Meteor. Obs. Den 26 Oktober kl. 6 f. m. Barom 26,18, 1,5 gr. varmt, SO. halfklart; kl. 2 e. m. Bar. 26,19, 1,25 gr. varmt, OSO. mulet — Den 27 Okt. kl. 6 f. m. Bar. 26,18, 1,75 gr. kallt, stilt, halfklart; kl. 2 e. m. Bar. 26,16, 0, stilt, halfklart. — Den 28 Okt. kl. 6 f. m. Bar. 26,16, 2 gr. kallt, stilt, klart; kl. 2 e. m. Bar. 26,15, 2 gr. varmt, stilt, klart. — Den 29 Okt. kl. 6 f. m. Bar. 26,18, 2 gr. kallt, O. klart; kl. 2 e. m. Bar. 26,16, 1 gr. varmt, stilt, klart.

Å B O.

Sedan tvifvelsmål uppstått, rörande rätta förståndet och tillämpningen af lagens stadgande uti 1 § xxx kap. Rättegångs-Balken, har Hans Kejsler. Majestät, i enlighet med hvad Senaten för Finland i underdånighet tillstyrkt, till vinnande af enhet i lagskipningen, velat i nåder förklara att ändring uti HofRätts utslag, hvarigenom utsökningssmål blifvit, såsom tvistigt, till domstol förvist, må enligt landets gällande lagstiftning sökas, i den ordning nyssnämnde kapitel i Rättegångs-Balken och öfriga ämnet rörande särskilda författningar föreskrifva.

En promenad under vattnet.

Ett försök med en *dykareapparat*, förfärdigad och till en del inventerad af Löjtnanten Fabnehjelm, har nyligen blifvit anställt i Stockholm. "Denna uppfinning", heter det i den underrättelse vi nyligen derom inbändigat, "består till sjelfva idén deri, att genom en klädnad med vattentätt tyg, i hvars öfra del en ständig luftström underhålles, göra det möjligt för en människa, att vistas under vatten huru länge som helst, samt der fritt röra sig och förrätta åtskilliga arbeten, utan att emellanåt behöfva komma upp för att hemta andan. Flere uppfinningar för detta ändamål hafva blifvit patenterade i England, men de hafva likväl hittills ej funnits fullt pålitliga, i anseende till svårigheten att undvika någon läcka på drag-

ten, af den orsak, läsaren här nedan skall finna. Så väl denna, som flera andra svårigheter har det imedlertid nu, efter många bemödanden, lyckats Hr Fabnehjelm att så fullständigt undanrödja, att apparaten, sådan den nu begagnas, synes lemna föga mera öfrigt att önska. Drägten är, såsom nyss nämndes, af vattentätt tyg, bestående af tvenne särskilda plagg. Det ens är ett par underkläder, vid hvilka nedentill ett par vattentätt sammanfogade kautschukskor äro fästade. Dessa underkläder sluta sig vid medjan af en 2 tum bred, tunn ring af ett jernband, kring hvilket tyget är öfrerriket. Det andra en tröja eller ett slags skjorta af samma tyg, hvilken trädes öfver hufvudet och hvars nedra kant i vidden passar jemnt utanpå jernringen. Sedan den är träd öfver denna och tillknäppt på en mängd små trådknappar fästade på jernringen, uppvikes nedifrån öfver tröjans kant och medjeringen en vid underkläderna fästad fall af samma slags tyg, som dessas. Öfver båda dessa fallar och jernringen tillbindes nu väl flera hvarf omkring ringen ett starkt snöre, som håller ihop kanterna tätt öfver hvarandra. Skjortans öfre kant vid halsen är ungefär på samma sätt fästad vid en stadig bleckhuf, tillräckligt stor, att tillåta hufvudets obehindrade rörande åt sidorna inuti densamma, och försedd med fyra runda öppningar af 4 tums diameter hvardera, tvenne framför och en på hvardera sidan, alla med inpassadt tjockt spegelglas och genom hvilket den dykande med lätthet kan se både uppåt, nedåt samt åt sidorna. Vidare har hufven tvenne andra mindre öppningar, den ens åt sidan, vid hvilken en kran är fästad, som den dykande efter behog kan öppna eller tillsluta, och den andra ofvanför hjesan, förenad med ett kautschuksrör som löper ned åt ena sidan af kroppen till knäet, der dess andra ända är fastnästad och röret öppet. Kring

handlofvarna, vid eller ofvanför den smala armliden, sluta sig tröjans ärmar likaledes i ringar. Ofvanpå dessa och handleden vikas nu tvenne trånga ringar eller hylsor af kautschuk, till formen liknande vanliga pulsmuddar. När nu dykaren påtagit denna dräkt, och är färdig att nedstiga under vattnet, fastbindes vid den öppningen af bleckhufven, vid hvilken kranen sitter, en slang af kautschuk, hvars längd är afpassad efter det djup, på hvilket dykaren ämnar nedgå och hvars andra ända kommunicerar med en tryckpump, hvar till kan begagnas en af Hr Sjöbergs vanliga små brandsprutor för en man. Vid pumpning med denna spruta införes då frisk atmosferisk luft genom slangen in uti bleckhufven, och drifver den förut der befintliga, genom andedräkten förskämda gasen ut i den andra slangen, så att en ständig cirkulation af frisk luft uppkommer. Oaktadt den andra slangen är öppen nedtill, kan likväl icke något vatten tränga sig derigenom in i hufven, emedan det tillbakahålles af lufttryckningen ifrån pumpen."

"Detta är nu det hufvudsakliga af inrättningen. Men i användningen har den äfven i denna form ännu den olägenheten, att den påträngande luften från tryckpumpen utspänner det vattentäta tyget, så att det, när dykaren nedkommer på större djup och mera kraft måste användas vid pumpen, för att hålla emot vattnets tryckning utifrån, möjligen kunde äfventyrs att gå upp i någon fogning, och dessutom försvåra dykarens rörelser. För att förekomma detta, och tillika skydda dräkten från faran att sönderrifvas af spikar eller andra hvassa föremål, som kunna träffas på bottnen, har Hr Fahnehjelm påfunnit, att utanpå det vattentäta tyget draga en annan dräkt af buldan, hvilken öfver armarna, benen och lifvet tilldrages med snörband, dock ej så hårdt att dykaren är generad deraf i sina rörelser. Utrustad i denna dubbla kostym, under hvilken han har sina vanliga kläder, med undantag af hatt och stöflor, begaf sig nu dykaren ned i djupet. Försöket skedde utanför magasinerna vid Skeppsholmen. En lina var fästad om kroppen, hvars andra ända hålles af en person, som befinner sig på stranden eller i en båt, der då äfven tryckpumpen serveras. — Dock vi hade så när glömt, att före nedgåendet hänges

tvenne tackjerslod, om tillsammans 6 lispunds vigt, ett på hvardera sidan vid höften på ett par bakar, som med en enkel mekanik äro så inrättade, att dykaren i ett ögonblick kan kasta dem af sig, i fall någon fara skulle förekomma, någon söm uppspringa eller dylikt, då han genast flyter upp."

"Olika ryckningar på linan äro öfverenskomna såsom vissa tecken. Sålunda betydde här en ryckning, att dykaren fortfar att befinna sig väl; tvenne, att han vill *korrespondera* med dem, som äro uppe o. s. v. I det senare fallet nedskickas på en tross en taffa, bestående af en jernplåt, med ett stycke rödkrita dervid fastsatt i ett kortare snöre, och dykaren tecknar derpå obehindradt, hvad han vill säga, besvarar skriftligen gjorda frågor m. m. Utom detta förrättade han äfven flere olikartade arbeten på bottnen, afsågade ett stycke trä, fastspikade locket på en låda, uppläste ett hänslås på en igenstängd kista som nedskickades och uttog jernbitarna, som lågo i kistan m. m. Sammanlagdt vistades han under vattnet något öfver en half timma och skulle kunnat dröjt derne ännu längre eller huru länge som heldst, om ej åskådarne ansett det öfverfödigt. Då han åter kom upp på det torra och dykaredräkten blifvit aftagen, befunnos hans egna kläder så fria från väta och fukt, som om han på hela dagen ej varit ur rummet, och han både hela tiden icke frusit eller känt den minsta olägenhet eller illamående af lufttrycket. Det är icke svårt att inse de stora fördelarna af denna inrättning, sedan den vunnit en sådan användbarhet, som Hr Fahnehjelm lyckats gifva den genom sina förtjenstfulla och osparda bemödanden. Den första är, att de förut begagnade, kostsamma och svårhandterliga dykareklockorna derigenom blifvit helt och hållet umbärliga. Men hvilken vida större lätthet har icke äfven dykaren på detta sätt att kunna arbete, att undersöka och reparera läcken på ett skepp under vattnet, o. s. v.; och huru många skeppsbrott skulle icke förekommit, om blott en sådan apparat funnits ombord? Vi förutse således, att det icke skall dröja länge, innan hvarje omtänksam redare låter förse sitt fartyg med en sådan, och att uppfinningen framförallt kommer att fästa sjöförsäkringsbolagens uppmärksamhet."

"Hvad sjelfva experimentet, äfven blott såsom

en kuriositet, beträffar, så är det ett af de artigaste fysiska rön vi sett; och vi hoppas, att Hr Fahnehjelm går fleres önskan till mötes, att snart låta en större allmänhet få åskåda detsamma; han skulle derigenom utan tvifvel äfven få ersatt någon del af de icke obetydliga kostnader, han måst vidkännas, för att bringa uppfinningen till dess närvarande användbarhet. Vi önska dertid endast, om damer skulle komma med, att de icke må förskräckas af det underliga sjödjurets figur; ty dess utseende är verkligen sådant, att sjelfva näcken måste bära respekt för den nya gäst han fått på sitt område.”

Denna kopia ur Åbo tidningar från 30 oktober 1839 har hittats av vår Fahnehjelmexpert Hans Bohlin, Uppsala. Hans håller på med efterforskningar som kommer att presenteras senare här i Signallinan. Hans Bohlin planerar nu utformningen av nästa minnesplåt som, om allt fungerar som det är tänkt, kommer att monteras vid Fahnehjelms grav på 200-årsdagen av hans födelse 28:e juli, 2007 (Se också Hans Bohlins artikel i Signallinan nr 14)

#

Dare Smith världens första kvinnliga tungdykare?

På detta foto från SMM ser vi "Dare" Smith, som enligt bifogad text är världens första kvinnliga djuphavsdykare och som senare inrättar ett räddningssällskap. Hon hade lärt sig tungdykning för att lättare kunna genomföra sin djuphavsforskning. Bildrubriken från New York Times 1933 lyder "Världens första kvinnliga djuphavsdykare startklar".



Stämmer texten? Fanns det inte någon kvinna som arbetat som tungdykare före 1933? Om någon har information om kvinnor som arbetat som dykare, både före och efter 1933, så hör av er till redaktionen.

Expedition Röda havet visades på Filminstitutet

Det restaurerade exemplaret av den svenska filmen Expedition Röda havet från 1950-talet visades för en utvald publik cineaster, sportdykare och dykerihistoriskt intresserade. Totalt cirka 200 personer hade samlats. Både före och efter filmen var det sedvanligt mingel som på premiärer, även om filmen redan haft smygpremiär i Göteborg i samband med sommarens filmfestival.

Till höger Bisse Örnham, Lars Gustafsson, Lisbeth Barkholt, Mats Feldt och Linda Sengoltz i foajén före filmen.



Ralf Ansjön samt Josefin och Åke Johansson.



Bo Erik Ahlgren tillsammans med Linda och Håkan Sengoltz

Efter filmen finner vi från höger, Åke Larsson, Lars Gustafsson och Åke Johansson samtala med Erik Börjesson (längst till vän), son till Bengt Börjesson. Pappa Bengt var ansvarig för film och foto under och över ytan vid inspelningen av expedition Röda Havet.



Dokumentärfilm om dykeri till filmarkivet i Grängesberg



Denna biobiljett innebar kontakt med folk i filmbranschen, vilket ledde till att den film som skänkts till SDHF av Bengt Börjesson nu deponerats på Statens Filmarkiv i Grängesberg. Filmarkivet är en institution där gammal film spelas över till moderna medier, för närvarande DVD och även i viss mån VHS. Tjänsten är öppen för både privata och institutioner, men tanken är väl att framför allt film av allmänt intresse skall bevaras.



På bilden ovan signeras kontrakt om deposition hos Helena Modin och på bordet ses några av alla de filmer som deponerats. Efter en kort granskning på Olle Johnssons klippbord utvaldes några filmer för prioriterad överföring till DVD. Om filmmaterialet sedan editeras, kanske vi kan åstadkomma en DVD med intressant material för försäljning. Innan vi når så långt kommer mycket arbete att krävas. Frivillig kan anmäla sig till styrelsen.

#

Vi välkomnar vår nya sponsormedlem Ingenjör-firma Curt Nyberg AB

CompAir SCHÖLLER EUROPE LTD BY
WALKER FILTRATION
JWC automarine
IBSOPHONE
MAXIMATOR

INGENJÖRSFIRMA CURT NYBERG AB

Tele, Gotland. 0498-29 77 00
Tele, Stockholm. 08-747 00 05

E-post. info@curt-nyberg.se
Web. www.curt-nyberg.se

På sortimentet finns bla.:

- *Högtryckskompressorer
- *Ventiler & ventilsystem
- *Service & reservdelar
- *Lyftsäckar
- *Gasbostrar
- *Filter & avskiljare
- *Fyllningsramper
- *Dyktelefoner

Vi tackar våra sponsormedlemmar:



Hyperbaric Treatment Technology
 Hagelvädersgatan 5 • SE-418 34 Göteborg, Sweden • Tel +46 (0)31 54 98 00 • Fax +46 (0)31 54 98 10 • E-mail: info@htt.necton.se



SJÖHISTORISKA MUSEET
 ÖPPET DAGLIGEN KL 10-17
 Telefon/fax: 08/ 519 549 00, fax 08/ 519 549 49. www.sshm.se/sjohistoriska
 Informationstelefonsvare: 08- 519 549 70

DYFO SUB 35 Kamerafodral
 För alla 35 mm systemkameror.
 Även många med motor, winder och sportsökare.
 Alla objektiv passar. — Ett riktigt proffshus till bra pris!

DYFO SYSTEMS
**UNDERVATTENS-
 FOTOUTRUSTNING**

Du tänker väl inte köpa blyst per kilo!
 — Nej! Välj **DYFO SL 32**.
 Den kompakta blysten med de små fantastiska egenskaperna som med kraft lyser ut konkurrenterna. Blyst-huvudet väger endast 340 g! **DYFO SL 32** passar alla kamerafodral och Nikonos. Tal att jämföras med vad som helst, t.o.m. priset!

DYFO COM SUPER och DYFO MINI COM
 Tva förstklassiga dyk-telefonssystem av absolut driftsäkraste typ för en eller flera dykare. Passar AGA, Technisub m.fl.
 — Många special-egenskaper och servicefri funktion ger bästa totalekonomi - säger nöjda användare!

Vi har även armar och tillbehör. Hör med Din dykbutik, eller direkt med oss för broschyrer, priser m.m!

DYFO SYSTEMS AB Övre Äsvägen 3, 439 37 Onsala, Sverige. ☎ +46 (0)300 26357



INTERSPIRO
 Box 10060 S-181 10 LIDINGÖ, SWEDEN
 Tel: (+46) 8 636 51 00
 Fax: (+46) 8 765 48 53

There is a **Viking** suit for every need

Our suits have a history going back five decades. Skillful chemists and product experts have continuously worked to improve our suit in all ways. The basic concept is the same. Why? Because it works. We have always focused on quality. Our customers appreciate that and come back. We have seen many changes during the years, new applications and new materials coming and going. Serious divers return to Viking rubber suits year after year. For them Viking is a good investment and makes diving-life simple.



Trelleborg Viking 0411-679 40 www.trelleborg.com/protective




**SVENSKA
 SPORTDYKARFÖRBUNDET**
 Idrottens Hus, 123 87 Farsta, tel 08-605 63 75, fax 08-605 63 72

**RATTAR, SPÅKAR OCH VRED
 ABSOLUT FÖRBUDNA**



THE ULTIMATE DIVE

Vår idé är enkel, du koncentrerar dig på upplevelsen så ser vi till att utrustningen fungerar - utan din inblandning.

Xstream Dive exempelvis har inte en enda ratt eller spak som du skall vrida på för att den skall fungera. Optimal funktion oavsett djup är inbyggt redan från början - varför krångla till det?

Framtida evenemang:

Årsmöte 2007, 17:e mars

Motioner och andra ärenden för årsmötet skall vara styrelsen tillhanda senast 14:e februari. Kvällsprogram är inte klart men vi kommer att vara på Dyktankhuset. Håll uppsikt på hemsidan www.sdhf.se där information kommer att finnas. Om allt går enligt planerna kommer vi att inviga nya entrén och utställningsrummet.

#

Dykningens dag 19:e maj

I samarbete med tidningen DYK, SSDF och andra sportdykorganisationer genomförs Dykningens dag i hela Sverige. Det är planerat för dykning vid kajen utanför Dyktankhuset.

#

Skärgårdsmässa 25 – 27:e maj

Sedvanligt program enligt Steven Eriksson. Kontakta Steven om Du har möjlighet att hjälpa till.

#

A.L. Fahnehjelms 200-årsdag 28 juli

Den 27:e juli 2007 infaller 200-årsdagen av Anton Ludvig Fahnehjelms födelse. SDHF planerar att uppmärksamma detta genom att montera en minnesplåt vid hans grav i Stockholm. För detaljer se hemsidan eller kommande nummer av Signallinan.

#

Skeppsholmsdagen 9:e september

Traditionsenligt avser vi att under Skeppsholmsdagen hålla Dyktankhuset öppet med aktiviteter utanför typ på och avklädning av tungdykare. Om planerad plattform (brygga med stege) vid kajskonungen är klar kanske vi även kan dyka tungt. Kontakta Hans Bohlin eller Nagamon Andersson om Du kan hjälpa till med dessa förberedelser och aktiviteterna 9:e september.

#

Höstmöte 13:e oktober

Planeras till 13:e oktober. Plats och program kan utformas enligt inkommande förslag. Fundera på detta tillsammans med några andra. Vi kanske skall åka till någon dykerihistoriskt intressant plats. Frågan kommer att diskuteras på årsmötet.