

Systemes et Motorisations pour Volets et Brise-soleil



Coulissant | Pliant | Battant

313



MANTION conçoit et fabrique des systèmes coulissants depuis 1920



Le mot du Président



Depuis 1920, date de sa création, **MANTION** a fait du chemin : nous sommes présents sur les cinq continents. Nos produits, par leur confort d'utilisation, leur robustesse, sont devenus la référence en matière de systèmes coulissants.

Ce développement, nous le devons au dynamisme et au professionnalisme de nos équipes, perpétuellement à la recherche de nouvelles solutions, et à notre maîtrise de l'ensemble des process industriels, qu'ils soient intégrés ou dans nos filiales de production. Nous le devons également à notre présence commerciale, à l'écoute permanente des besoins des professionnels, et à notre volonté d'apporter un réel service, technique et commercial.

Mais notre grande force réside sans doute dans les valeurs qui guident notre action quotidienne et sans lesquelles rien de tout cela ne serait possible : respect et confiance en l'homme, goût de l'aventure et du challenge, loyauté et fidélité dans la relation.

Dans un secteur concurrentiel et mouvant, nous sommes résolument tournés vers l'avenir. Nos valeurs, ainsi que notre capacité d'adaptation et d'innovation, nous permettent de répondre au défi de ce siècle ... pour que nous allions plus loin ensemble !

Denis SCHNOEBELEN



Innovation

Avec l'ambition d'être à la pointe de l'innovation, précurseur sur son marché, le groupe MANTION investit en matière de recherche environ 4 % du chiffre d'affaires. 20 personnes dédiées (10 % de l'effectif du groupe) travaillent au quotidien dans trois laboratoires :

- Besançon : laboratoire mécanique pour les applications coulissantes lourdes
- Varsovie : laboratoire mécanique pour les coulissants de placards
- Genlis : laboratoire électrotechnique et électronique pour les motorisations

Des laboratoires universitaires – à la pointe de l'innovation – et des organismes comme le CETIM, viennent renforcer MANTION sur des recherches très ciblées. MANTION dépose régulièrement des brevets internationaux, afin de protéger ses innovations.



Une large gamme de produits destinés au second œuvre du bâtiment :

- Les systèmes coulissants légers pour portes d'intérieur (placards, portes de séparation bois et verre, portes à galandage...)
- Les systèmes coulissants lourds pour portes industrielles, portails, portes coupe feu, volets
- Les motorisations : pour portes coulissantes, pour volets coulissants et volets battants
- Les portes de hall d'immeubles



Certificat de garantie

MANTION S.A.S
garantit **12**ans

le bon fonctionnement* de ses systèmes
coulissants pour utilisation extérieure
des gammes suivantes :

SPORTUB® - HERCULE® - WIN-SLIDE



Denis SCHNOEBELEN
MANTION S.A.S
Chief Executive Officer

* Cette garantie s'applique dans la limite d'un nombre de cycles propre à chaque gamme et des conditions de pose et d'usage disponibles sur www.mantion.com

QUALITÉ GARANTIE



Les systèmes pour volets sont soumis à des normes certifiant leurs conformités.

Plusieurs normes régissent les systèmes pour volets.
Certaines sont obligatoires et d'autres sont facultatives.

Parce que la qualité et la sécurité se doivent d'être irréprochables,
les systèmes pour volets ont été soumis à l'ensemble des normes
Françaises et Européennes existantes.

MANTION dispose de l'un des plus grands centres d'essais d'Europe
dans le domaine du coulissant.

LES NORMES



Le groupe Manton est un acteur très impliqué dans de nombreux groupes de travail normatifs tant au niveau français (SNFP SA UNM), qu'au niveau européen (CEN). Et cela, plus particulièrement pour les normes **NF EN 1527 v2013**, et **PR NF EN 26-341**.

L'ensemble des systèmes coulissants manuels et motorisés Manton présentés dans ce catalogue ont été conçus et fabriqués dans le plus strict respect des normes européennes suivantes :

- **NF EN 1527 v2013** : quincaillerie pour portes coulissantes et pliantes, exigences et méthodes d'essai.
- **PR NF P26-341** : quincaillerie pour le bâtiment - Dispositifs automatiques de manoeuvre des volets battants, coulissants et coulissants-pliants
- **PR NF EN 1932** : fermetures pour baies équipées de fenêtres et stores extérieurs - Résistance aux charges de vent - Méthodes d'essai.
- **NF EN 12045** : fermetures, stores extérieurs et stores intérieurs motorisés - Sécurité d'utilisation - Mesure de l'effort de poussée.
- **NF EN 12051** : quincaillerie pour le bâtiment - Verrous de portes et de fenêtres - Prescriptions et méthodes d'essai.
- **NF EN 12194** : fermetures pour baies équipées de fenêtres, stores extérieurs et intérieurs - Fausses manoeuvres - Méthodes d'essais.
- **PR NF EN 13330** : fermetures - Chocs de corps dur - Méthodes d'essai.
- **NF EN 13527** : fermetures pour baies équipées de fenêtres, stores intérieurs et stores extérieurs - Détermination de l'effort de manoeuvre - Méthodes d'essai.

- **NF EN 13659** : fermetures pour baies équipées de fenêtres - Exigences de performance y compris la sécurité.
- **NF EN 14201** : fermetures pour baies équipées de fenêtres, stores intérieurs et stores extérieurs - Résistance aux manoeuvres répétées (endurance mécanique) - Méthodes d'essai.
- **PR NF P26-341** : quincaillerie pour le bâtiment - Dispositifs automatiques de manoeuvre des volets battants, coulissants et coulissants-pliants
- **NF EN 14648** : quincaillerie pour le bâtiment - Ferrures pour volets - Exigences et méthodes d'essai.
- **NF EN 60335-2-103** : appareils électrodomestiques et analogues - Sécurité - Partie 2-103 : Règles particulières pour les motorisations de portails, portes et fenêtres.
- **ISO 4520** : couches de conversion au chromaté sur les dépôts électrolytiques de zinc et de cadmium.

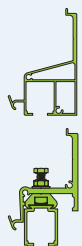


Cette garantie s'applique dans la limite d'un nombre de cycles propre à chaque gamme et des conditions de pose et d'usage disponibles sur WWW.MANTION.COM

Nos Conditions Générales de Ventes sont également disponibles sur WWW.MANTION.COM

VOLETS COULISSANTS

Gamme Aluminium



- WIN-SLIDE	06
Rail Monobloc - simple voie - 80 Kg max.	
- WIN-SLIDE R	08
Rail + équerres - simple et double voie - 120 Kg max.	
- ENSEMBLES WIN-SLIDE R	10
- MOTORISATIONS	12
Alimentation 230 V	
Alimentation 230 V avec pack batterie	

Gamme Acier & Inox



- WIN-STH	14
Rail HERCULE® - Acier ou Inox 9010 : 80 Kg maxi - 9030 : 200 Kg maxi.	
- WIN-STS	16
Rail SPORTUB® - Acier 3530 : 80 Kg maxi - 5040 : 150 Kg maxi.	
- WIN-2500	17
Rail acier - 30 Kg max.	

Guides bas



- Fixation sur façade	18
- Fixation au sol/tablette	20

VOLETS COULISSANTS PLIANTS



- WIN-FOLD2	22
Rail aluminium - 20 Kg max. Pose en façade ou en tunnel	

VOLETS BATTANTS (AUTOMATISMES)



- WIBAT®	24
Motorisation invisible - 50 Kg maxi.	
- WIBAT® APPLIQUE	26
Motorisation à bras - 50 Kg maxi.	
- WIBAT® LINTEAU	28
Motorisation à bras avec caisson aluminium - 50 Kg maxi.	

ACCESSOIRES



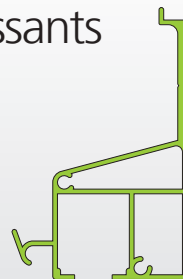
- arrêts de volets	30
- commandes / verrous / fermetures	31

DIVERS



- Des références internationales	32
- SLIDSOFT®	33
- Mantion c'est aussi	35

Système pour volets coulissants WIN-SLIDE



CAPACITÉ PAR PANNEAU	80 kg
ÉPAISSEUR PANNEAU	20-40 mm
TYPES PANNEAUX	bois, aluminium, pvc ...
RAIL	ALUMINIUM
DÉPLACEMENT	DROIT

MONTURES & ACCESSOIRES

Référence	Désignation
11218HCX	Monture équipée de 4 galets, axes montés sur roulements à billes, vis M8 en INOX (93 mm) - 80 kg max. / panneau
11218HCX-3	Dito, avec vis en version courte (72 mm). Ne convient pas pour version synchronisée ou motorisée
0026XA2	Platine en INOX à visser sur chant - panneau mini 20 mm
0027XA2	Platine en INOX à visser sur plat (80 x 58 mm) - panneau mini 30 mm
11213XA2	Butée à pince avec vis INOX (force réglable)



11218HCX



0026XA2



0027XA2



11213XA2

RAILS & ACCESSOIRES

11161/	Rail équerre monobloc en aluminium brut en longueur de 2 / 2.5 / 3 / 4 / 5 ou 6 m.
11163/	Bandeau* en aluminium brut en longueur de 2 / 2.5 / 3 / 4 / 5 ou 6 m.
11165	Kit d'embouts* composé de : - 2 embouts en aluminium brut pour bandeau 11163 - 8 vis 4.8x19 en INOX - 2 pinces 11169 en aluminium brut
11169	Kit de 4 pinces* en aluminium brut pour fixer le bandeau sur le rail (nécessaire pour bandeaux supérieurs à 3 m.)

*disponibles dans les teintes RAL sur demande



11161/



11163/



11165



11169



Pour une utilisation en bord de mer (moins de 3 km) **Nous consulter**

ACCESSOIRES POUR LA SYNCHRONISATION DE 2 VANTAUX

10189	Poulie de renvoi en aluminium avec cache plastique
10191	Équerre de jonction en INOX
10172/	Courroie crantée (armée) Longueur = 2.5 / 5 / 7.5 / 10 / 15 / 25 et 50 m



10189



10191



10172/

SLIDSOFT® : configurateur en ligne !

SlidSoft

match up your projects

Votre solution coulissante
en ligne et sur mesure !



Configurations possibles :

Déplacement manuel



- 1 vantail



- 2 vantaux en opposition

Déplacement synchronisé ou motorisé*



- 1 vantail



- 2 vantaux en opposition

*voir choix de motorisation p. 10

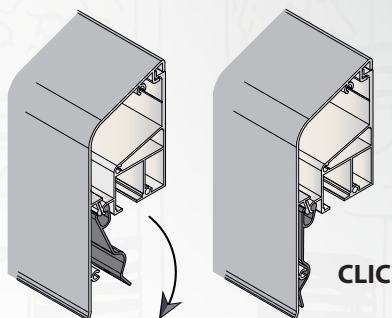
WIN-SLIDE



COULISSANT



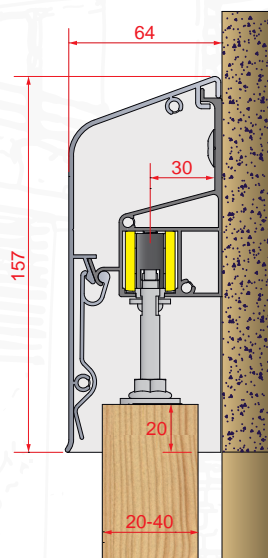
Réalisation VOLETS THIEBAUT



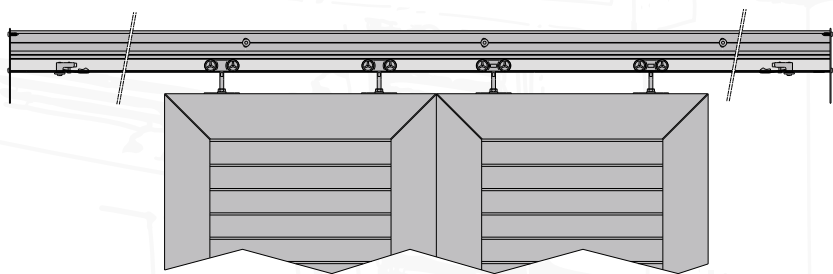
CLIC

fixation du bandeau par clip :

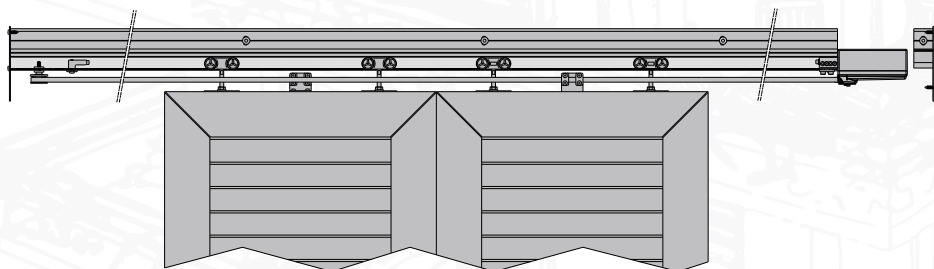
simple et efficace !!!



Exemple de montage : 2 volets en opposition - manuels



Exemple de montage : 2 volets en opposition - motorisés

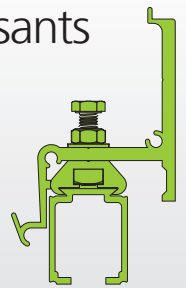


Réalisations GPF FERMETURES



Système pour volets coulissants

WIN-SLIDE R



CAPACITÉ PAR PANNEAU	80 kg - 120 Kg
ÉPAISSEUR PANNEAU	20-40 mm, 40-80 mm
TYPES PANNEAUX	bois, aluminium, pvc ...
RAIL	ALUMINIUM
DÉPLACEMENT	DROIT

MONTURES & ACCESSOIRES

Référence	Désignation
11218HCX	Monture équipée de 4 galets, axes montés sur roulements à billes, vis M8 en INOX (93 mm) - 80 kg max. / panneau
11218HCX-3*	Dito, avec vis en version courte (72 mm).
0026XA2	Platine en INOX à visser sur chant - panneau mini 20 mm
0027XA2	Platine en INOX à visser sur plat (80 x 58 mm) - panneau mini 30 mm
11213XA2	Butée à pince avec vis INOX (force réglable)



11218HCX



0026XA2



0027XA2



11213XA2

* Ne convient pas pour version synchronisée ou motorisée

RAILS & ACCESSOIRES - SIMPLE VOIE - 80 KG

11108/	Rail en aluminium anodisé, section 33 x 27 mm 80 kg percé tous les 0.44 m, en longueur de 2 / 2.5 / 3 / 4 / 5 ou 6 m.
11113	Équerre de fixation réglable 80 kg en aluminium brut avec visserie INOX réglage vertical = 10 mm - réglage horizontal = 12 mm
11113 M	Équerre manchon en aluminium brut (pour raccorder 2 rails)
11163/	Bandeau en aluminium brut* en longueur de 2.5 / 3 / 4 / 5 ou 6 m.
11166	Kit d'embouts* composé de : - 2 embouts en aluminium brut pour bandeau 11163 - 8 vis 4.8x19 en INOX - 2 pinces 11169 en aluminium brut
11011/	Bandeau en aluminium anodisé* à clipser. Pour rail 11108 S'utilise dans le cas d'une fixation au plafond. Hauteur = 63 mm - Longueur = 2 / 3 ou 6 m.
11169	Kit de 4 pinces* en aluminium brut pour fixer le bandeau sur le rail (nécessaire pour bandeaux supérieurs à 3 m.)

*disponibles dans les teintes RAL sur demande



11232HCX



11108/ - 11312/



11113



11113M



11163/



11166



11169



11011/ - 11031/

RAILS & ACCESSOIRES - DOUBLE VOIE - 80 KG

11108/	Rail en aluminium anodisé, section 33 x 27 mm, percé tous les 0.44 m, en longueur de 2 / 2.5 / 3 / 5 ou 6 m.
11113D	Équerre de fixation réglable double 80 kg en aluminium brut avec visserie INOX Réglage vertical = 10 mm - réglage horizontal = 12 mm
11113MD	Équerre manchon double en aluminium brut (pour raccorder 2 rails)
11164/	Bandeau* en aluminium brut - Longueur = 2 / 2.5 / 3 / 4 / 5 ou 6 m.
11167	Kit d'embouts* composé de : - 2 embouts en aluminium brut pour bandeau 11164 - 8 vis 4.8x19 en INOX - 2 pinces 11169
11169	Kit de 4 pinces* en aluminium brut pour fixer le bandeau sur le rail (nécessaire pour bandeaux supérieurs à 3 m.)

*disponibles dans les teintes RAL sur demande



Pour une utilisation en bord de mer (moins de 3 km) **Nous consulter**



11164



11167

MONTAGE SPÉCIAL BRISE SOLEIL - 80 MM MAXI - 120 KG

11232HCX	Monture équipée de 4 galets, axes montés sur roulements à billes, vis M8 en INOX - 120 kg max. / panneau
11312/	Rail en aluminium anodisé, section 37 x 28 mm 120 kg percé tous les 0.30 m, en longueur de 2 / 3 / 5 ou 6 m.
11113BR	Équerre de fixation réglable en aluminium brut avec visserie INOX pour panneaux jusqu'à 80 mm d'épaisseur et 120 Kg Maxi (rail 11312). Réglage vertical = 10 mm - réglage horizontal = 25 mm
11164/	Bandeau* en aluminium brut - Longueur = 2.5 / 3 / 4 / 5 ou 6 m. S'utilise avec kit d'embouts 11167 et kit de pince 11169
11031/	Bandeau en aluminium anodisé* à clipser. Pour rail 11312 S'utilise dans le cas d'une fixation au plafond. Hauteur = 67 mm - Longueur = 2 ou 3 m.



11113BR



11113D

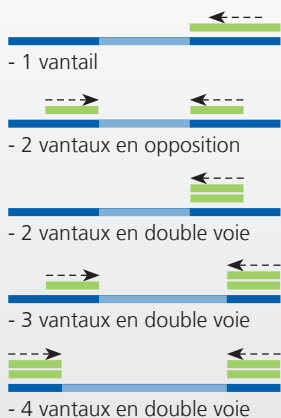


11113MD

Configurations possibles :

WIN-SLIDE R

Déplacement manuel

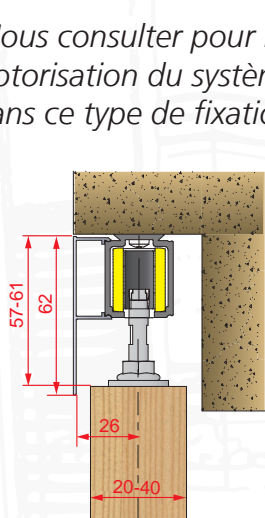


Déplacement synchronisé ou motorisé

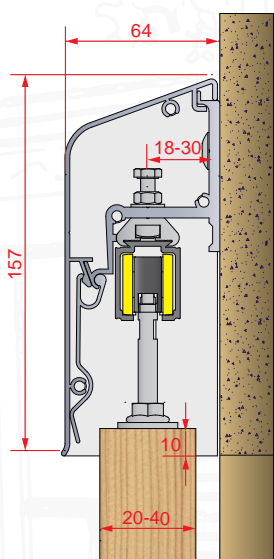


COULISSANT

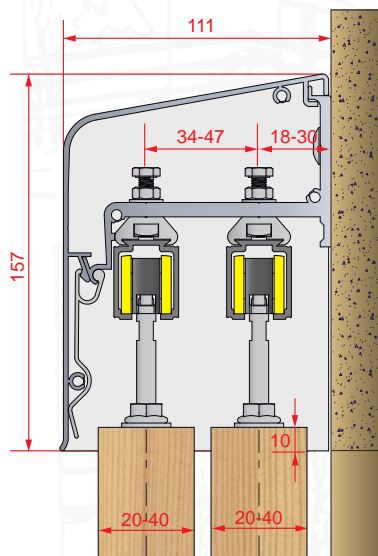
Nous consulter pour la motorisation du système dans ce type de fixation



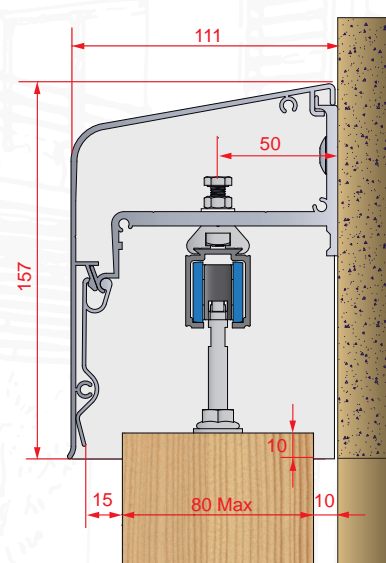
Fixation plafond



Fixation murale 1 voie

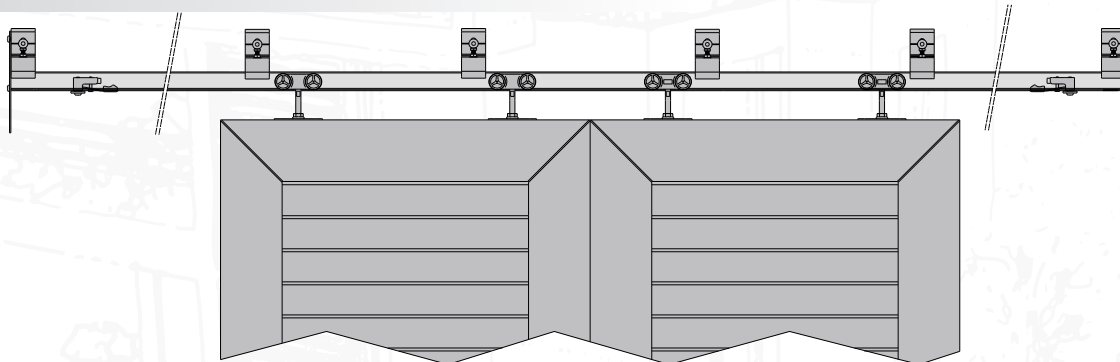


Fixation murale 2 voies

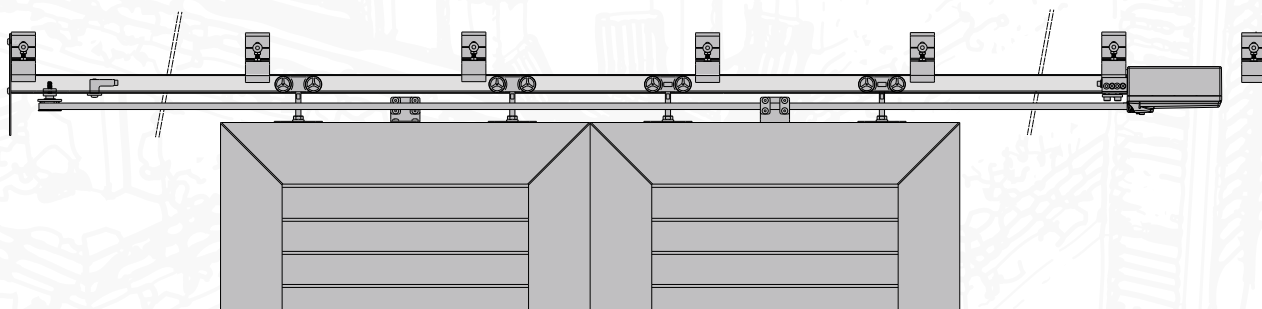


Fixation murale brise-soleil (jusqu'à 120 Kg)

Exemple de montage : 2 volets en opposition - manuels

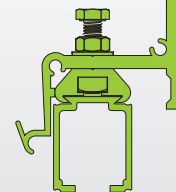


Exemple de montage : 2 volets en opposition - motorisés





ENSEMBLES pour volets coulissants WIN-SLIDE R



CAPACITÉ PAR PANNEAU	80 kg
ÉPAISSEUR PANNEAU	20-40 mm, 40-80 mm
TYPES PANNEAUX	bois, aluminium, pvc ...
RAIL	ALUMINIUM
DÉPLACEMENT	DROIT

ENSEMBLE POUR 1 VANTAIL DE 80KG POUR BAIES JUSQU'À 860 MM

Référence	Désignation
WSLIDE-RGV1	Ensemble pour vantail de 80 Kg maxi :
	<ul style="list-style-type: none"> - 1 rail 11108 en longueur de 2 m. + Buly® (niveau à bulle) - 2 montures 11218HCX équipée de 4 galets, axes montés sur roulements à billes, vis M8 en INOX - 2 platines 0026XA2 en INOX à visser sur chant - panneau mini 20 mm - 2 butées à pince 11213XA2 avec vis INOX (force réglable) - 6 équerres 11113 de fixation réglable 80 kg en aluminium brut avec visserie INOX - réglage vertical = 10 mm - réglage horizontal = 12 mm - 3 guides 1128ARG réglables en plastique blanc sur équerre en acier traité cataphorèse + peinture polyester blanc RAL 9010 - 1 profil U 1109 25x17 en acier zingué en longueur de 1.5 m.

Ensemble WSLIDE-RGV1



ENSEMBLE POUR 2 VANTAUX DE 80KG POUR BAIES JUSQU'À 1850 MM

Référence	Désignation
WSLIDE-RGV2	Ensemble pour vantail de 80 Kg maxi :
	<ul style="list-style-type: none"> - 2 rails 11108 en longueur de 2 m. + Buly® (niveau à bulle) - 4 montures 11218HCX équipée de 4 galets, axes montés sur roulements à billes, vis M8 en INOX - 4 platines 0026XA2 en INOX à visser sur chant - panneau mini 20 mm - 4 butées à pince 11213XA2 avec vis INOX (force réglable) - 1 équerre manchon 11113M en aluminium brut (pour raccorder 2 rails) - 10 équerres 11113 de fixation réglables 80 kg en aluminium brut avec visserie INOX - réglage vertical = 10 mm - réglage horizontal = 12 mm - 5 guides 1128ARG réglables en plastique blanc sur équerre en acier traité cataphorèse + peinture polyester blanc RAL 9010 - 2 profils U 1109 25x17 en acier zingué en longueur de 1.5 m.

Ensemble WSLIDE-RGV2



OPTION : BANDEAUX ET EMBOUTS

11163/	Bandeau en aluminium brut* en longueur de 2.5 / 3 / 4 / 5 ou 6 m.
11166	Kit d'embouts* composé de : - 2 embouts en aluminium brut pour bandeau 11163 - 8 vis 4.8x19 en INOX - 2 pinces 11169 en aluminium brut
11011/	Bandeau en aluminium anodisé* à clipser. Pour rail 11108 S'utilise dans le cas d'une fixation au plafond. Hauteur = 63 mm - Longueur = 2 / 3 ou 6 m.
11169	Kit de 4 pinces* en aluminium brut pour fixer le bandeau sur le rail (nécessaire pour bandeaux supérieurs à 3 m.)

*disponibles dans les teintes RAL sur demande



Facilitez vous la vie en utilisant les ensembles prêts à la pose WIN-SLIDE R.

PRATIQUE : 1 seule référence contenant le nécessaire pour :

- 1 vantail simple pour baies jusqu'à 860 mm
- 2 vantaux en opposition Pour baies jusqu'à 1850 mm

Configurations possibles :

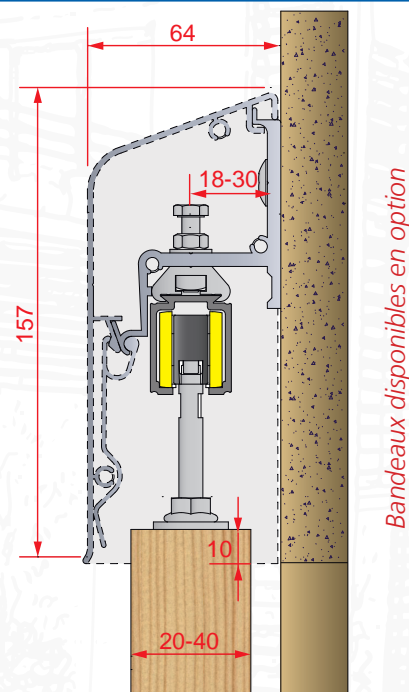
Déplacement manuel



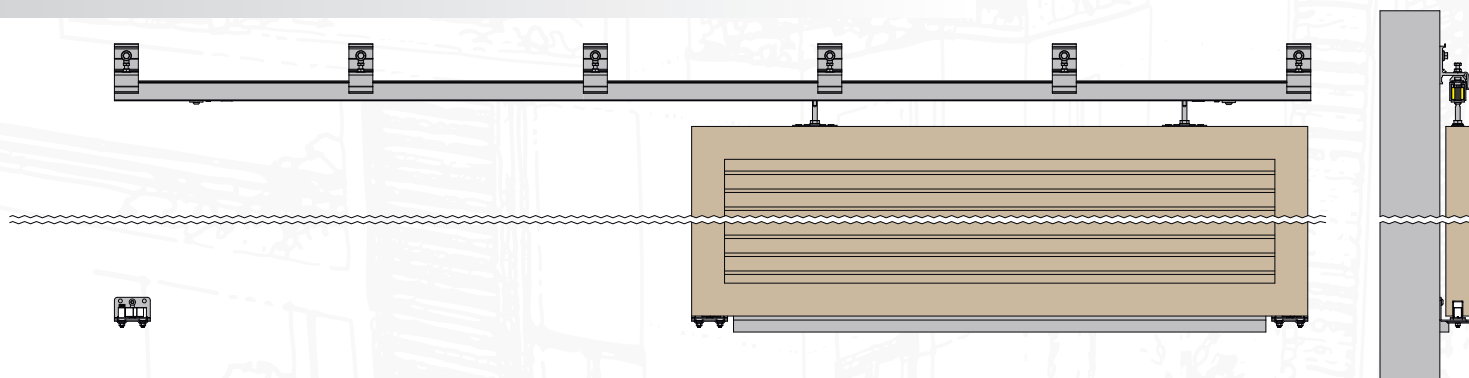
ENSEMBLES WIN-SLIDE R



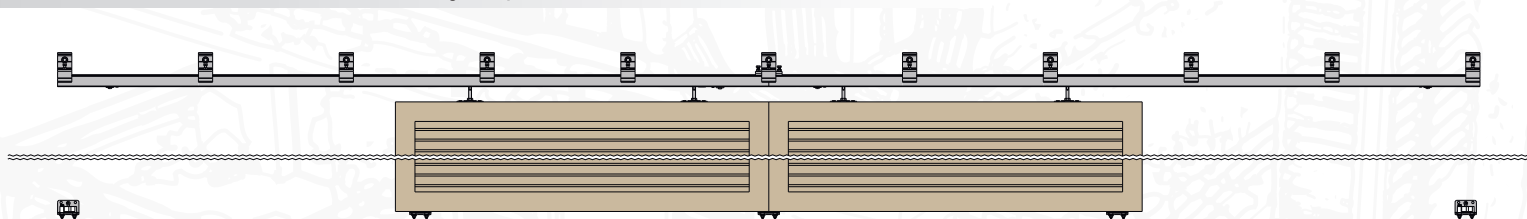
COULISSANT



Montage avec Ref. **WSLIDE-RGV1** : 1 vantail simple
Pour baies jusqu'à 860 mm



Montage avec Ref. **WSLIDE-RGV2** : 2 vantaux en opposition
Pour baies jusqu'à 1850 mm

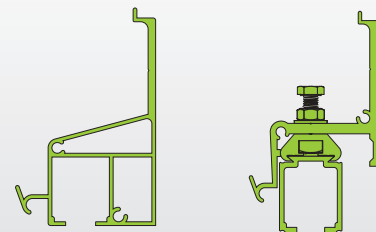




Motorisation pour volets coulissants

SYCOMM

pour gammes
WIN-SLIDE
& WIN-SLIDE R



CAPACITÉ MAX	80 kg (1 seul panneau)
CAPACITÉ MAX	200 kg (4 panneaux)
ÉPAISSEUR PANNEAU	20-40 mm, 40-80 mm
TYPES PANNEAUX	bois, aluminium, pvc ...
RAIL	ALUMINIUM
DÉPLACEMENT	DROIT

MOTEUR SYCOMM - ALIMENTATION 230 V

Référence	Désignation
W0002510	Kit de motorisation (alimentation 230V), avec commande radio comprenant : - 1 moteur SYCOMM (électronique embarquée) avec frein de maintien* - 1 télécommande radio C0004770
W0002610	Dito avec moteur SYCOMM sans frein de maintien**
W0002500	Kit de motorisation (alimentation 230V), avec commande filaire comprenant : - 1 moteur SYCOMM (électronique embarquée) avec frein de maintien - 1 interrupteur filaire C0001050
W0002600	Dito avec moteur SYCOMM sans frein de maintien**

MOTEUR SYCOMM AVEC PACK BATTERIE ALIMENTATION 230 V

W0002530	Kit de motorisation (alimentation 230V) avec commande radio comprenant : - 1 moteur SYCOMM (électronique embarquée) avec frein de maintien* - 1 pack batterie (idéal en cas de coupure de courant) - garantie 2 ans - 1 faisceau filaire pour raccorder le moteur et la batterie - 1 télécommande radio C0004770
W0002630	Dito avec moteur SYCOMM sans frein de maintien**
W0002520	Kit de motorisation (alimentation 230V) avec commande radio comprenant : - 1 moteur SYCOMM (électronique embarquée) avec frein de maintien* - 1 pack batterie (idéal en cas de coupure de courant) - garantie 2 ans - 1 faisceau filaire pour raccorder le moteur et la batterie - 1 interrupteur filaire C0001050
W0002620	Dito avec moteur SYCOMM sans frein de maintien**
K0001170	Pack batterie de recharge (élément consommable) Garantie 2 ans
C0012620	Rallonge de faisceau filaire moteur/batterie de 2.2 m. Possibilité d'ajouter 2 rallonges au kit standard, soit une longueur de 6.6 m total.



* **Sycomm avec frein de maintien** : le volet est maintenu en position :
Force de maintien ~30kg

** **Sycomm sans frein de maintien** : le système est réversible. Manœuvre possible avec une force <5kg



Seul le logiciel de calcul **SLIDSOFT** peut vous fournir la liste des composants à utiliser suivant votre configuration : quincaillerie, poulie, courroie, équerres

SlidSoft
logiciel de calcul en ligne

voir accessoires de commande p.29

VERROUILLAGE

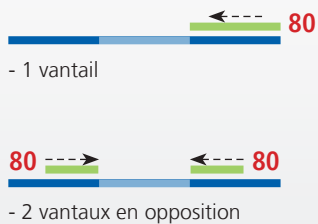
Référence	Désignation
K0001250	Kit de gâche électrique pour moteurs SYCOMM (se branche en direct sur le moteur) comprenant : - 1 gâche électrique - 1 faisceau de 2.5 m (pour relier au moteur) - 1 crochet de verrouillage - éléments de fixation
C0012630	Rallonge de faisceau de 2.5 m. pour gâche électrique.

K0001250	
Tension	12VDC
Consommation	800mA
Force de maintien	150 kg
Longueur de la rallonge	2.5 m
Nombre de rallonges possibles	3



Configurations possibles :

WIN-SLIDE



WIN-SLIDE R



poids maximal des panneaux en fonction de la configuration

FABRICATION FRANÇAISE



SYCOMM



COULISSANT

MOTEUR SYCOMM

Tension d'alimentation	110-230 V AC - 50/60 Hz
Puissance Max	25 W
Dimensions (xLxh)	150x50x73 mm
Couple moteur Max	1,5Nm
Indice de protection	IP55
Type de fin de course	Dynamique (arrêt sur obstacle)
Technologie du moteur	Brushless
Vitesse linéaire	~ 60mm/s
Température d'utilisation	-20 à +60°C
Fréquence radio	433.92 MHz
Consommation en veille	<20 mA
Coloris	Bicolore (RAL 7016 & 7035)
Poids Max total des vantaux	200kg
Course Max (pour 1 vantail)	6m
Course Min (pour 1 vantail)	30cm
Endurance	18000 cycles garantis (10 ans)
Indicateurs d'états	Led, Buzzer
Longueur du câble secteur	3m

PACK BATTERIE

Tension	12 V
Capacité	3000 mA
Type	Lithium - fer - phosphate Life PO4

DONNÉES GÉNÉRALES :

Chaque panneau doit être guidé en partie basse en plus de sa liaison coulissante supérieure.

Démarrage et arrêt progressifs - Détection d'obstacle

Conforme aux exigences CE selon :

EN60335-1:2013 ; EN60335-2-103:2004+A11:2009 ; NFP26341
EN61000-6-1:2007 ; EN61000-6-2:2006 ; EN61000-6-3:2007 ;
EN61000-6-4:2007 ; NF 26-341

Conforme aux directives Européenne :

2006/95/CE ; 2006/42/CE ; 2004/108/CE ; 1999/5/CE ; 2002/95/CE

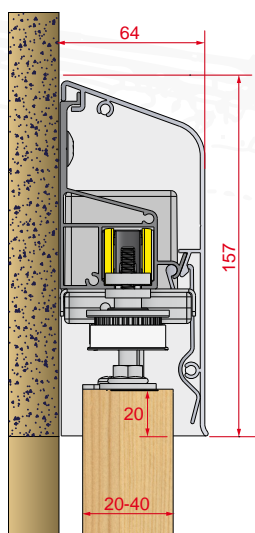
NB : L'ensemble des données des tableaux sont à titre indicatif, dépendant des conditions particulières et ne constituent pas un engagement ferme de la part de MANTION. Motorisation conçue pour un usage domestique et une installation sous bandeau.

SLIDSOFT® : configurateur en ligne ! www.mantion.com

SlidSoft
logiciel de calcul en ligne

GÂCHE ÉLECTRIQUE pour moteurs SYCOMM

Force de maintien 150 Kg



FABRICATION FRANÇAISE



Connexion Plug&Play :
aucun réglage!
Le moteur **SYCOMM**
gère automatiquement
la fonction verrou



Système pour volets coulissants

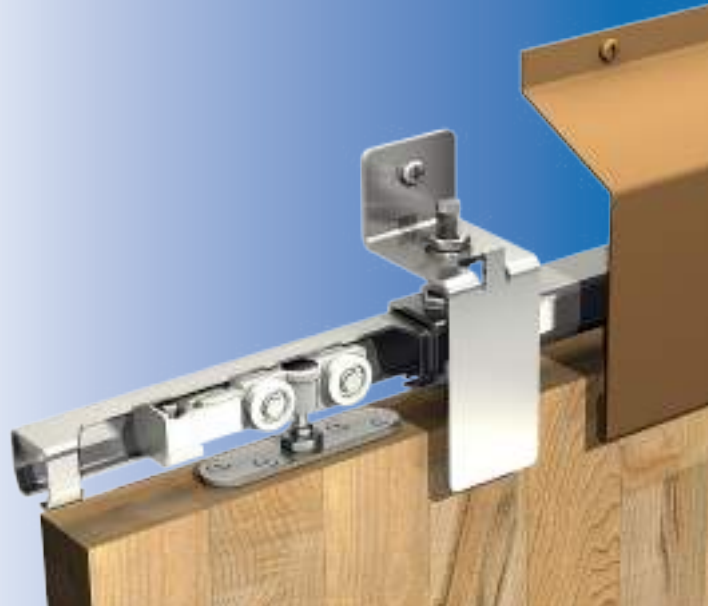
WIN-STH



9010

CAPACITÉ PAR PANNEAU	80 kg
ÉPAISSEUR PANNEAU	27-40 mm
TYPES PANNEAUX	bois, aluminium, pvc ...
RAIL	ACIER / INOX A2 (304L)
DÉPLACEMENT	DROIT

MANTION



ACIER - 80 KG

MONTURES & ACCESSOIRES - 9010

Référence	Désignation
9318N	Monture sur roulement à billes avec bandage Nylon M10
0036	Platine droite pour fixation sur chant - panneau mini 20 mm
0037	Platine à visser sur plat (95 x 62 mm) - panneau mini 30 mm
10213XA2	Butée à pince à visser dans le rail



RAILS & ACCESSOIRES - 9010

9010/	Rail type HERCULE en acier galvanisé en longueur de 2 / 2.5 / 3 / 4 / 5 et 6 m.
9011	Support enveloppant
10185	Équerre pour fixation du support enveloppant
10186/250	Bandeau en acier galvanisé pour rail 9010 - Longueur = 2.5 m.
10186A/125	Bandeau en acier électrozingué* pour rail 9010 - Longueur = 1.25 m.
10186A/250	Dito longueur = 2.5 m.
10187/250	Profil spécifique en acier galvanisé pour fixation de bandeau en bois



INOX 304L - 80 KG

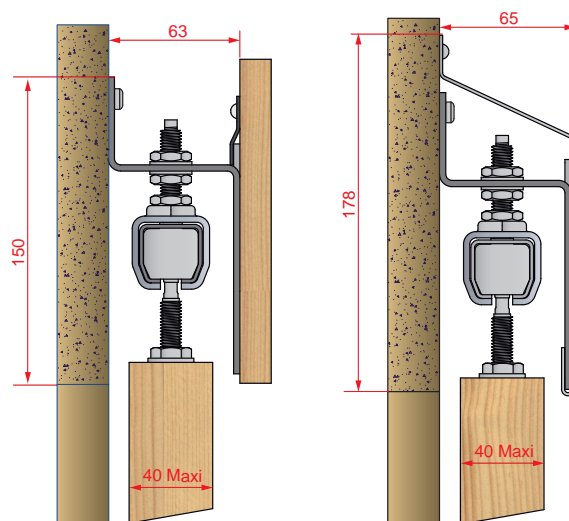
MONTURES & ACCESSOIRES - 9010 X

Référence	Désignation
9318NLX	Monture sur roulement à billes avec bandage Nylon et vis M10 INOX
0036XA2	Platine droite pour fixation sur chant en INOX - panneau mini 25 mm
0037XA2	Platine en INOX à visser sur plat (95 x 62 mm) - panneau mini 30 mm
10213XA2	Butée à pince à visser dans le rail

RAILS & ACCESSOIRES - 9010 X

9010XA2/	Rail type HERCULE en INOX en longueur de 2 / 3 / 4 et 6 m.
9011XA2	Support enveloppant en INOX
10185XA2	Équerre pour fixation du support enveloppant en INOX
10186/250XA2	Bandeau* en INOX pour rail 9010 - Longueur = 2.5 m.
10187/250XA2	Profil spécifique en INOX pour fixation de bandeau en bois

*disponibles dans les teintes RAL sur demande



SYNCHRONISATION

ACCESSOIRES POUR LA SYNCHRONISATION DE 2 VANTAUX

10189	Poulie de renvoi en aluminium avec cache plastique
10191	Équerre de jonction en INOX
10172/	Courroie crantée (armée) Longueur = 2.5 / 5 / 7.5 / 10 / 15 / 25 et 50 m



Pour une utilisation en bord de mer (moins de 3 km) il faut utiliser de l'INOX A4 (316L) :
Nous consulter

Système pour volets coulissants

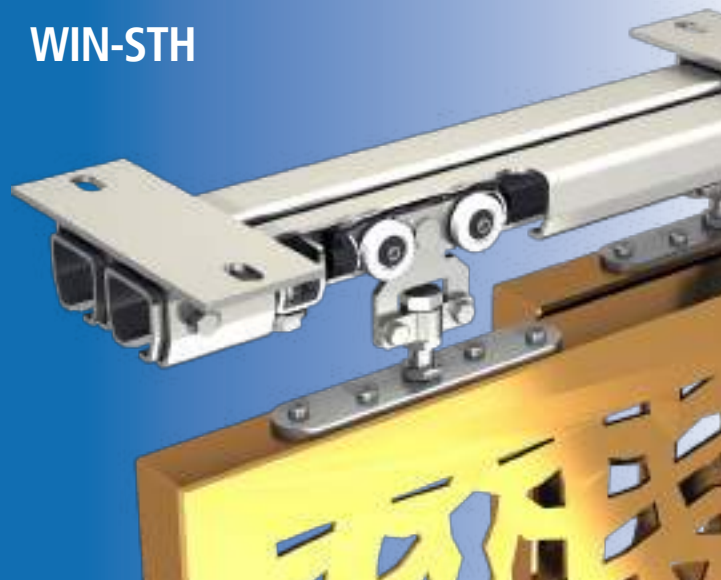
WIN-STH



9030

CAPACITÉ PAR PANNEAU	120 (ACIER) - 200 kg (INOX)
ÉPAISSEUR PANNEAU	40-80 mm
TYPES PANNEAUX	bois, aluminium, pvc ...
RAIL	ACIER / INOX A2 (304L)
DÉPLACEMENT	DROIT

WIN-STH



COULISSANT

ACIER - 120 KG

MONTURES & ACCESSOIRES - 9030

Référence	Désignation
9235N	Monture sur roulement à billes avec bandage Nylon - Vis M12 - 120 Kg par panneau
0056	Platine droite pour fixation sur chant - panneau mini 30 mm
0051	Chape réglable pour panneaux de 40 à 50 mm d'épaisseur
9138	Butoir enjoliveur



9235 N / 9235 XSA2

0056 / 0056 XA2

0051

9138

RAILS & ACCESSOIRES - 9030

9030/	Rail type HERCULE en acier galvanisé en longueur de 2 / 3 / 4 / 5 et 6 m
9038H	Support enveloppant simple pour fixation au plafond
9038H2	Support enveloppant double pour fixation au plafond
9038V	Support enveloppant simple pour fixation au mur
9038V2	Support enveloppant double pour fixation au mur



9038 H / 9038 HXA2

9038 H2

9038 V / 9038 VXA2

9038 V2

INOX 304L - 200 KG

MONTURES & ACCESSOIRES - 9030X

Référence	Désignation
9235XSA2	Monture sur roulement à billes avec galets INOX - Vis M12 en INOX - 200 Kg par panneau
0056XA2	Platine droite pour fixation sur chant en INOX - panneau mini 30 mm
9139XA2	Butoir en INOX



9030 / 9030XA2

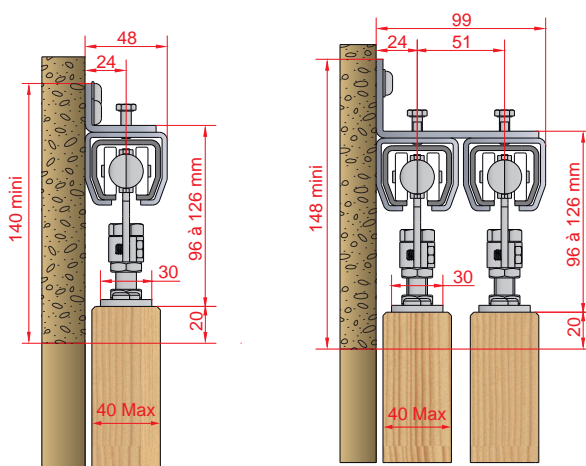
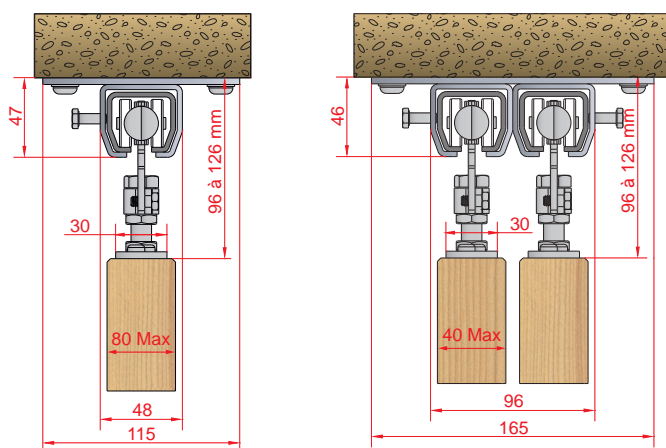
9139XA2

RAILS & ACCESSOIRES - 9030X

9030XA2/	Rail type HERCULE en INOX - Longueur de 3 et 6 m.
9038HXA2	Support enveloppant simple pour fixation au plafond en INOX
9038VXA2	Support enveloppant simple pour fixation au mur en INOX



Pour une utilisation en bord de mer (moins de 3 km) il faut utiliser de l'INOX A4 (316L) : **Nous consulter**



Système pour volets coulissants

WIN-ST5



CAPACITÉ PAR PANNEAU	3530 : 80 kg 5040 : 150 kg
ÉPAISSEUR PANNEAU	20-80 mm
TYPES PANNEAUX	bois, aluminium, pvc ...
RAIL	ACIER
DÉPLACEMENT	DROIT

3530 - 80 KG

MONTURES & ACCESSOIRES - 3530

Référence	Désignation
0633 D	Monture sur cage à rouleaux avec galets Nylon et vis M10
0036	Platine droite pour fixation sur chant - panneau mini 20 mm
0037	Platine à visser sur plat (95 x 62 mm) - panneau mini 30 mm
0031	Chape réglable pour panneaux de 25 à 35 mm d'épaisseur
1098-1	Butée de rail

RAILS & ACCESSOIRES - 3530

3530/	Rail type SPORTUB en acier galvanisé en longueur de 2 / 3 / 4 / 5 et 6 m.
3531	Support enveloppant
10185	Équerre pour fixation du support enveloppant
10186/250	Bandeau en acier galvanisé pour rail 3530 - Longueur = 2.5 m.
10186A/125	Bandeau en acier électrozingué* pour rail 3530 - Longueur = 1.25 m.
10186A/250	Dito longueur = 2.5 m.
10187/250	Profil spécifique en acier galvanisé pour fixation de bandeau en bois

* à peindre - disponibles dans les teintes RAL sur demande



5040 - 150 KG

MONTURES & ACCESSOIRES - 5040

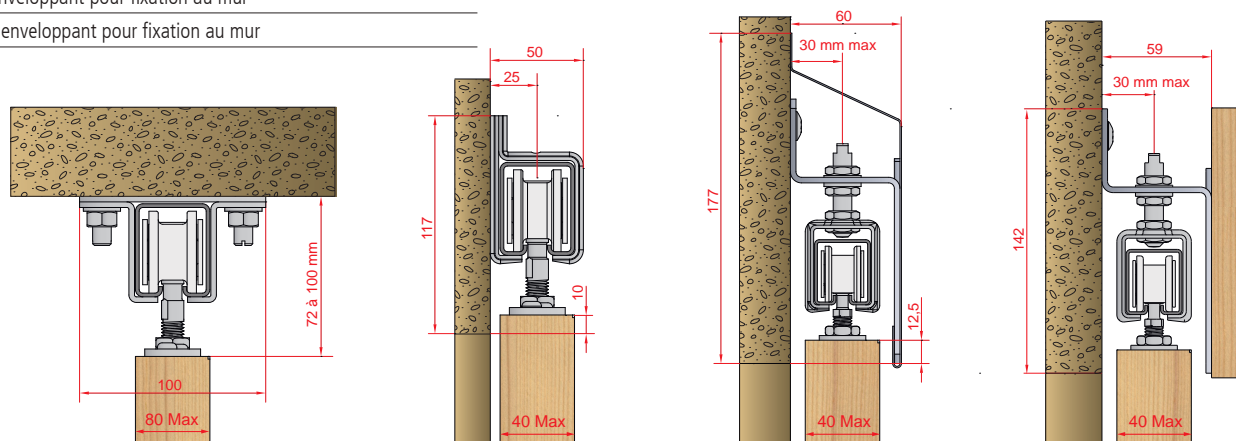
Référence	Désignation
0653 D	Monture sur cage à rouleaux avec galets Nylon et vis M12
0056	Platine droite pour fixation sur chant - panneau mini 30 mm
0051	Chape réglable pour panneaux de 40 à 50 mm d'épaisseur
1098-1	Butée de rail

RAILS & ACCESSOIRES - 5040

5040/	Rail type SPORTUB en acier galvanisé en longueur de 2 / 3 / 4 / 5 et 6 m.
5144	Support enveloppant pour fixation au plafond
5144M	Manchon enveloppant pour fixation au plafond
5141	Support enveloppant pour fixation au mur
5141M	Manchon enveloppant pour fixation au mur



Pour une utilisation en bord de mer (moins de 3 km) **Nous consulter**



Système pour volets coulissants

WIN-2500



CAPACITÉ PAR PANNEAU	30 kg
ÉPAISSEUR PANNEAU	15-32 mm
TYPES PANNEAUX	bois, aluminium, pvc ...
RAIL	ACIER
DÉPLACEMENT	DROIT

WIN-2500



COULISSANT

MONTURES & ACCESSOIRES

Référence	Désignation
0623	Monture sur axe lisse avec galets Nylon M8
0023	Platine droite pour fixation sur chant - panneau mini 15 mm
0026	Platine droite pour fixation sur chant - panneau mini 20 mm
0026XA2	Platine en INOX à visser sur chant - panneau mini 20 mm
0021	Platine équerre pour fixation sur plat - panneau mini 16 mm
1197	Butée à pince à visser dans le rail

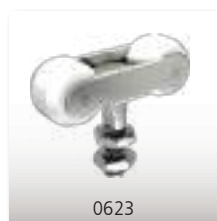
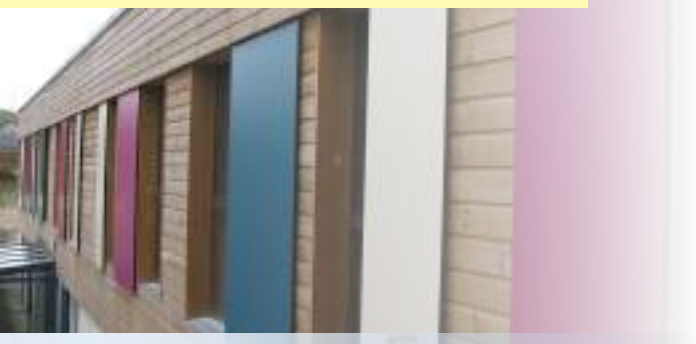
RAILS & ACCESSOIRES

2525F/	Rail en acier galvanisé en longueur de 2 / 2.5 / 3 / 4 / 5 et 6 m. percé et fraisé tous les 110 mm
2528S	Équerre pour fixation du support enveloppant à fixer tous les 440 mm
2521	Support enveloppant
2521M	Manchon enveloppant
2531/	Bandeau en acier électrozingué* en longueur 1.25 et 2.5 m.

*à peindre - disponibles dans les teintes RAL sur demande



Pour une utilisation en bord de mer (moins de 3 km) **Nous consulter**



0623



0023



0026 / 0026XA2



0021



1197



2525F



2528S



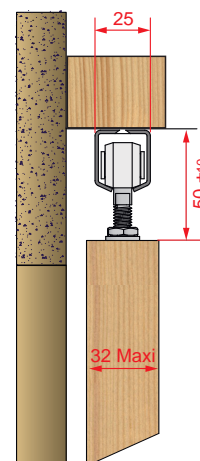
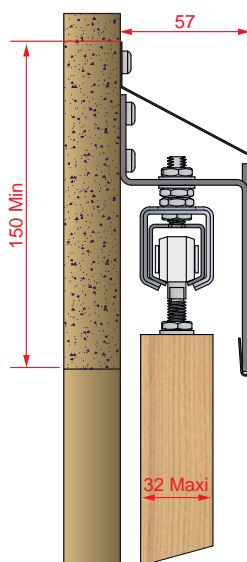
2521



2521M



2531





Guidage pour volets coulissants

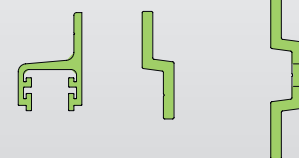
FIXATION SUR FAÇADE

Profils U



1109 1109A 1110

Profils de guidage



11109E 11121 11122

PROFILS DE GUIDAGE

Référence	Désignation
1109/	Profil U 25x17 en acier zingué en longueur de 2 / 3 / 4 / 5 et 6 m.
1109A/	Profil U 25x18 en aluminium brut en longueur de 2 / 2.5 / 3 / 5 et 6 m.
1110/	Profil U 30x30 en acier zingué en longueur de 3 / 4 / 5 et 6 m.
1110XA2/6	Profil U 30x30 en INOX A2 en longueur de 3 et 6 m.
1110XA4/6	Profil U 30x30 en INOX A4 en longueur de 3 et 6 m.
11109E/300*	Profil U 37x24 (14 intérieur) en aluminium anodisé à visser au mur en longueur de 3 m.
11109E/600*	Dito en longueur de 6 m.
11121/*	Profil de guidage 41x12 (ep. 4 mm) en aluminium anodisé Longueur de 2.5 / 3 / 4 / 5 et 6 m. (simple voie) Percé tous les 500 mm (Ø 8.5 mm)
11122/*	Profil de guidage 63x12 (ep. 4 mm) en aluminium anodisé Longueur de 2.5 / 3 / 4 / 5 et 6 m. (double voie) Percé tous les 500 mm (Ø 8.5 mm)
11123	Kit de 5 entretoises en Nylon épaisseur 8 mm pour la fixation des profils 11121 et 11122

*les profils sont disponibles en aluminium brut (pour peinture) sur demande



1109 / 1110

11109E



11121

11122

11123

GUIDAGE PONCTUEL - SIMPLE VOIE

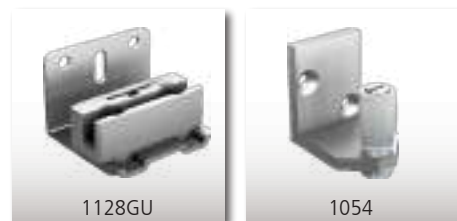
Référence	Désignation
1128	Guide réglable avec 2 olives bandage souple, équerre en INOX pour U 25x17 et 30x30
1128A	Guide réglable avec 2 olives Nylon, équerre en acier traité cataphorèse + peinture polyester blanc RAL 9010 - Pour U 25x17 et 30x30
1128ARG	Guide réglable en plastique blanc (14 à 30 mm) sur équerre en acier traité cataphorèse + peinture polyester blanc RAL 9010
1128GU	Guide réglable avec patin en plastique gris, sur équerre en inox pour U 25x17 et 30x30 et fer plat de 4 mm
1054	Guide avec olive Nylon, équerre en aluminium - Pour U 25x17



1128

1128A

1128ARG



1128GU

1054

GUIDAGE PONCTUEL - DOUBLE VOIE

Référence	Désignation
1128D	Guide réglable avec 4 olives bandage souple, équerre en INOX pour U 25x17 et 30x30
1128DRG	Guide réglable double (14 à 30 mm) sur équerre en INOX
1128DGU	Guide réglable avec 2 patins en plastique gris, sur équerre en inox pour U 25x17 et 30x30 et fer plat de 4 mm



1128D

1128DRG

1128DGU

GUIDAGE SUR RAIL SUIVEUR - SIMPLE ET DOUBLE VOIE

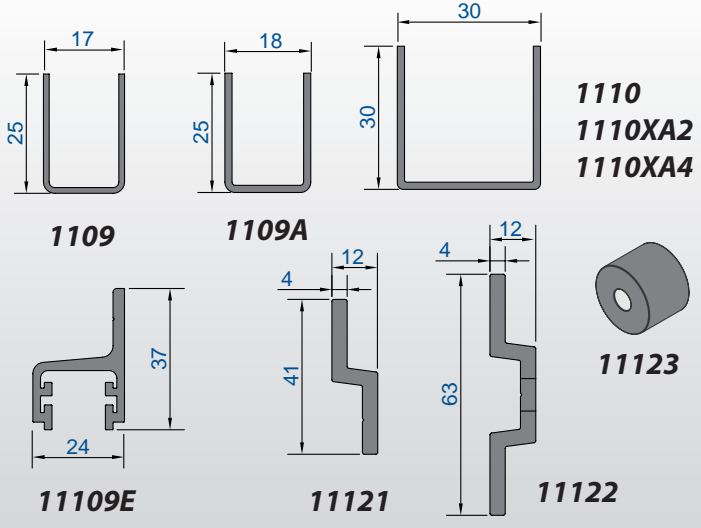
Référence	Désignation
1129	Patin en plastique gris, sur équerre en INOX pour fixation sous le panneau. S'utilise avec les profils 11121 et 11122
1130	Guide réglable avec 1 olive bandage souple, équerre en INOX. Fixation sous le panneau. S'utilise avec le profil 11109E
1129D	Patin en plastique gris, sur équerre en INOX pour fixation sous le panneau extérieur. S'utilise avec le profil 11122



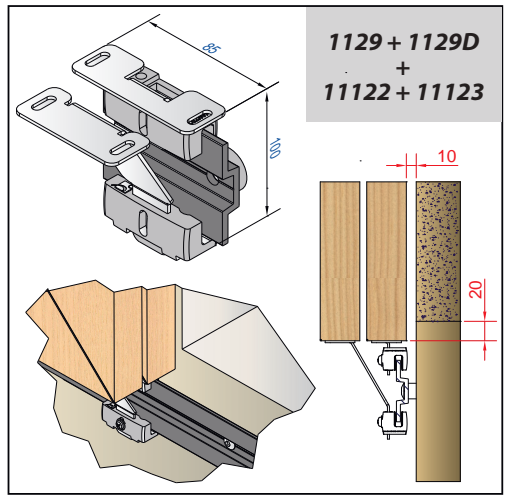
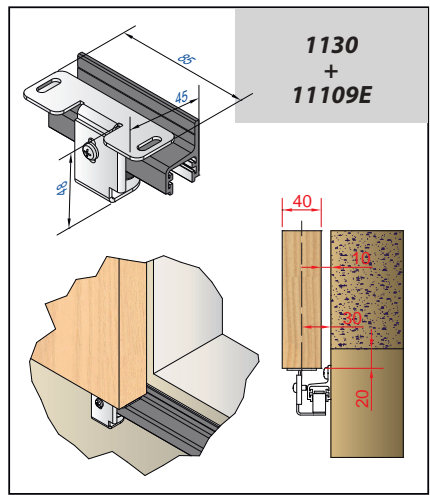
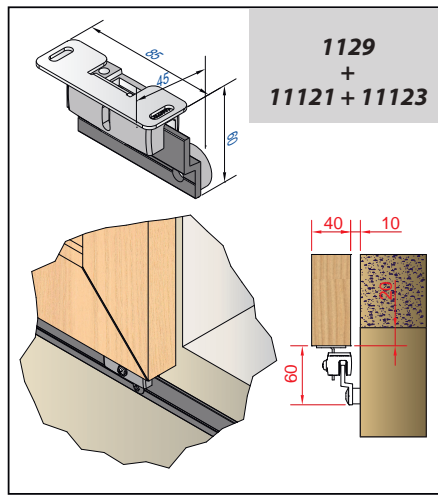
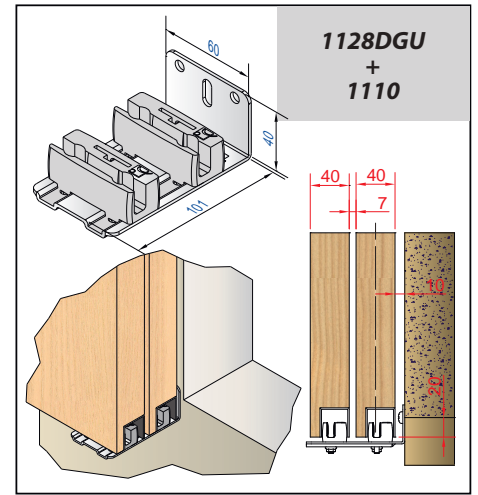
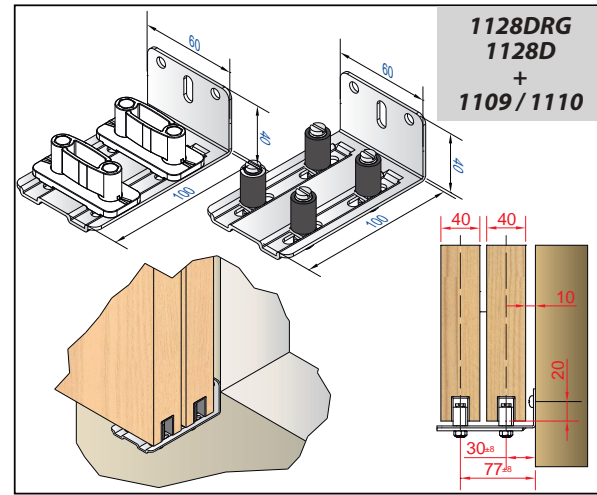
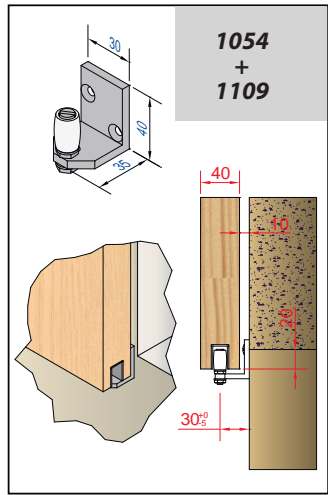
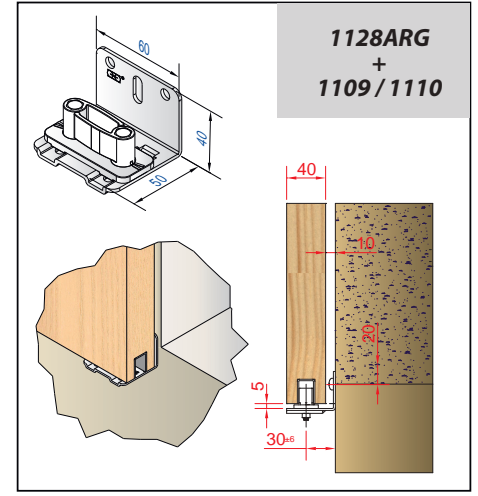
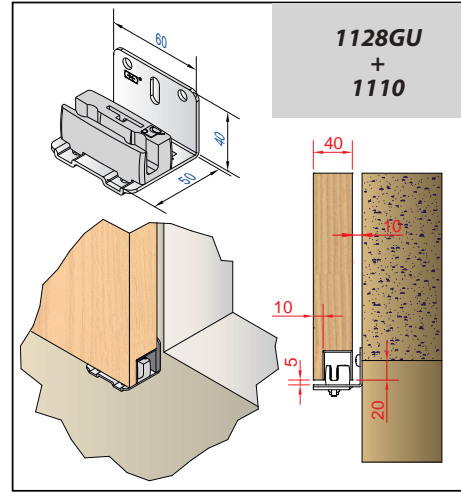
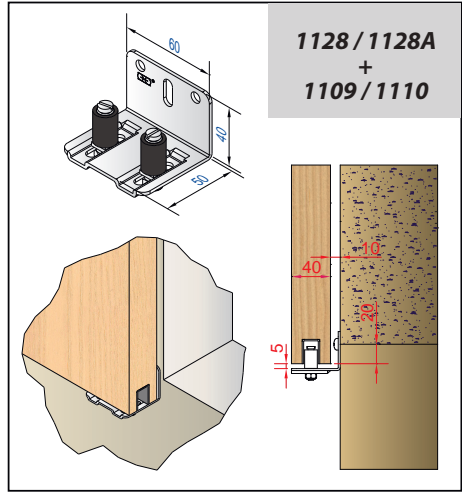
1129

1130

1129D



COULISSANT





Guidage pour volets coulissants FIXATION AU SOL / TABLETTE

Profils U



1109

1109A

1110

Profil de guidage



11109

PROFILS DE GUIDAGE

Référence	Désignation
1109/	Profil U 25x17 en acier zingué en longueur de 2 / 3 / 4 / 5 et 6 m.
1109A/	Profil U 25x18 en aluminium brut en longueur de 2 / 2.5 / 3 / 5 et 6 m.
1110/	Profil U 30x30 en acier zingué en longueur de 3 / 4 / 5 et 6 m.
1110XA2/3	Profil U 30x30 en INOX A2 en longueur de 3 m.
1110XA2/6	Dito en longueur de 6 m.
1110XA4/3	Profil U 30x30 en INOX A4 en longueur de 3 m.
1110XA4/6	Dito en longueur de 6 m.
11109/300*	Profil U 20x24 (14 int.) en aluminium anodisé en longueur de 3 m.
11109/600*	Dito en longueur de 6 m.

*les profils sont disponibles en aluminium brut (pour peinture) sur demande



1109 / 1110



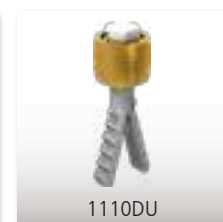
11109

GUIDAGE PONCTUEL - VANTAUX RAINURÉS

Référence	Désignation
1109DU	Guide à 1 olive Nylon sur cheville S8 pour U 25x17
1110DU	Guide à 1 olive en laiton sur cheville S10 pour U 30x30
1112/2	Guide réglable à 2 olives Nylon sur platine INOX pour U 25x17
1103RG	Patin réglable en plastique blanc (14 à 30 mm) avec vis et cheville S6
11110GDU	Patin en plastique gris avec vis et cheville S6 pour U 25x17 ou 30x30 ou fer plat de 4 mm
11110GU	Patin en plastique gris à visser pour U 25x17 ou 30x30 ou fer plat de 4 mm
1110GDL	Patin en Nylon blanc à visser - 100 x 25 x 25 mm pour U 30x30
1102XA2	Guide à 1 olive Nylon sur platine INOX à visser pour U 25x17
1099XA2	Guide à 1 olive en laiton sur platine INOX à visser pour U 30x30



1109DU



1110DU



1112/2



1103RG



11110GDU



11110GU



1110GDL



1102XA2



1099XA2

GUIDAGE PONCTUEL SPÉCIAL TABLETTES INCLINÉES

Référence	Désignation
1131XRG	Patin en plastique blanc, sur platine inclinable en INOX pour U 25x17 et 30x30
1131DXRG	Patin double en plastique blanc, sur platine inclinable en INOX pour U 25x17 et 30x30



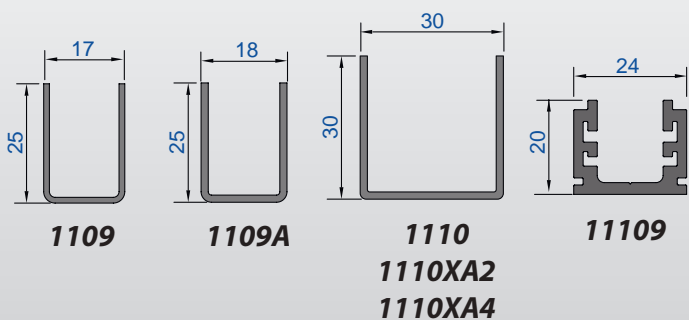
1131XRG



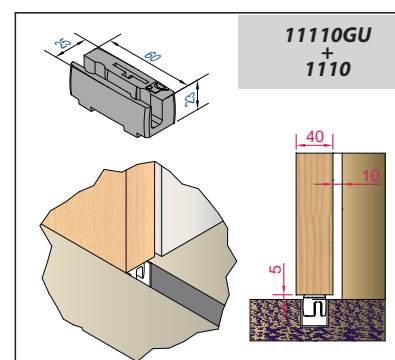
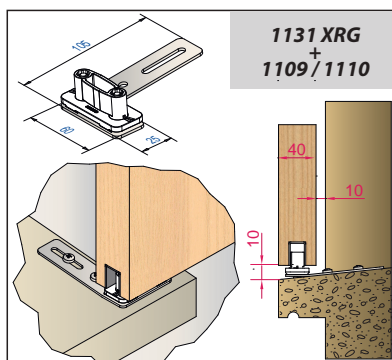
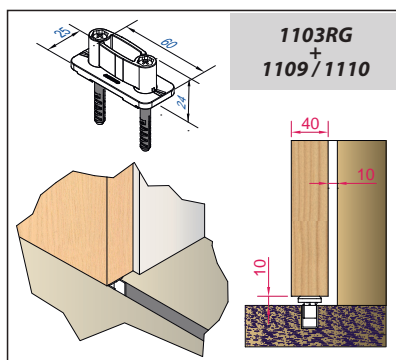
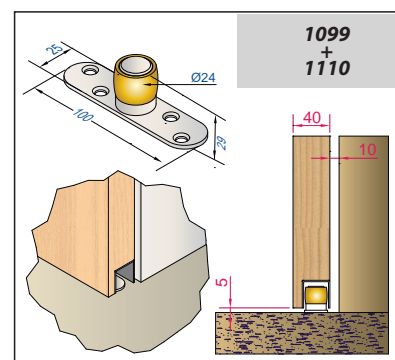
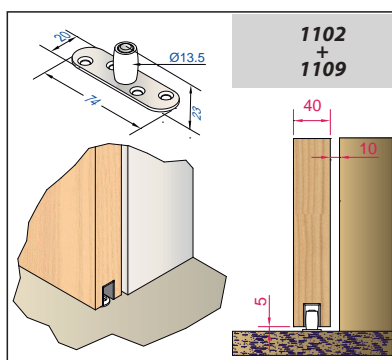
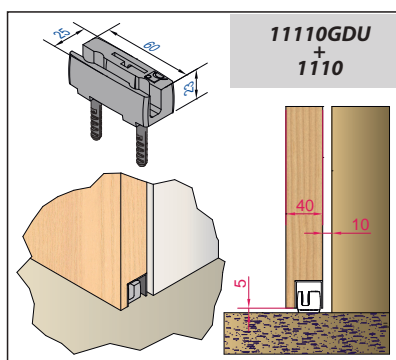
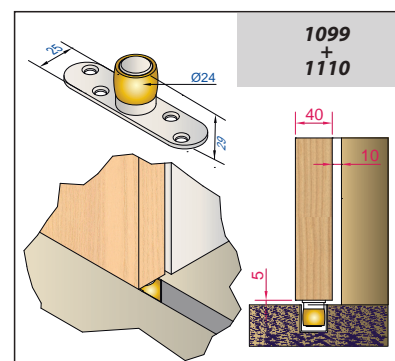
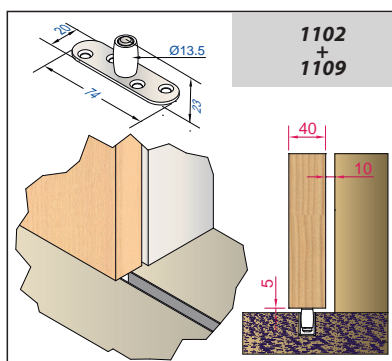
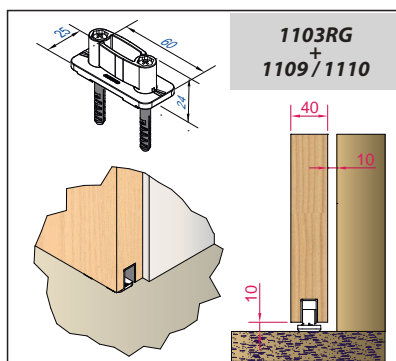
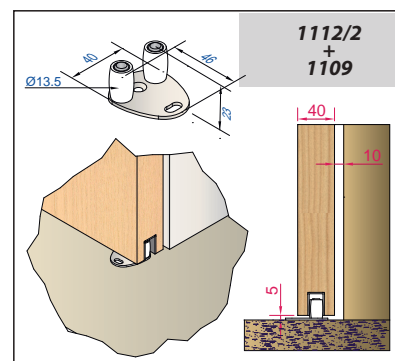
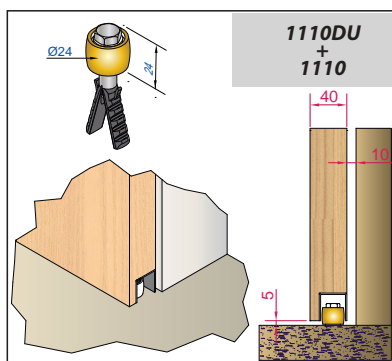
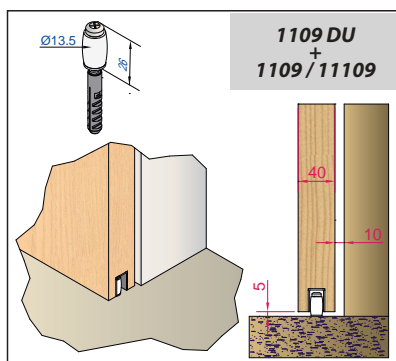
1131DXRG

Guidage pour volets coulissants

EXEMPLES DE MONTAGES



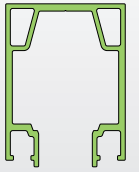
COULISSANT





Système pour volets pliants coulissants

WIN-FOLD2



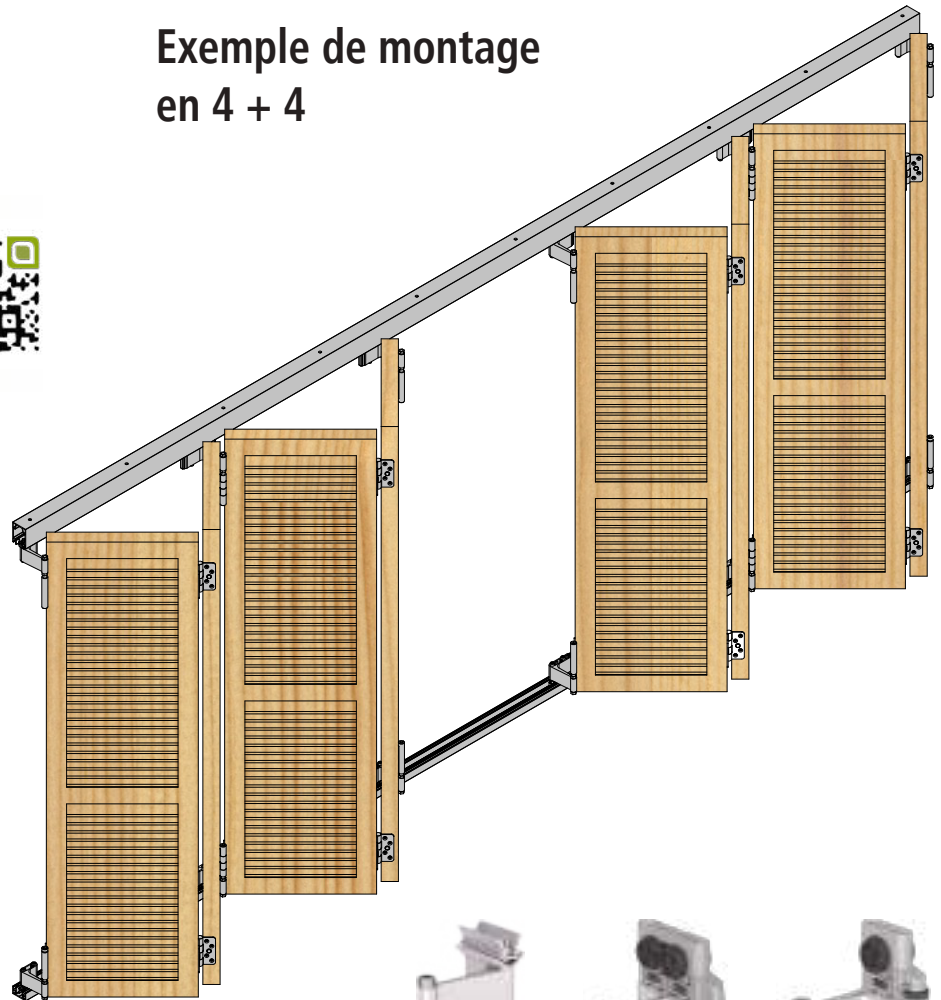
CAPACITÉ PAR PANNEAU	20 kg
ÉPAISSEUR PANNEAU	30-34 mm
DIMENSION DES PANNEAUX	600 x 3000 mm Maxi 0.9 m ² Maxi (plein)
RAIL	ALUMINIUM
DÉPLACEMENT	PLIANT DROIT

SlidSoft
logiciel de calcul en ligne

pour déterminer le détail des composants suivant vos spécifications toute configuration doit être validée par MANTION



Exemple de montage en 4 + 4



Pour une utilisation en bord de mer (moins de 3 km) **Nous consulter**



Rail supérieur

Profil de guidage pose en tunnel

Profil de guidage pose en façade

OPTIONS



Verrouillage



Maintien en position ouverte



Charnière



Point fixe



Monture intermédiaire



Monture d'extrémité mobile

WIN-FOLD2 : toute l'expérience du spécialiste européen dans un système : fiable, silencieux et esthétique.

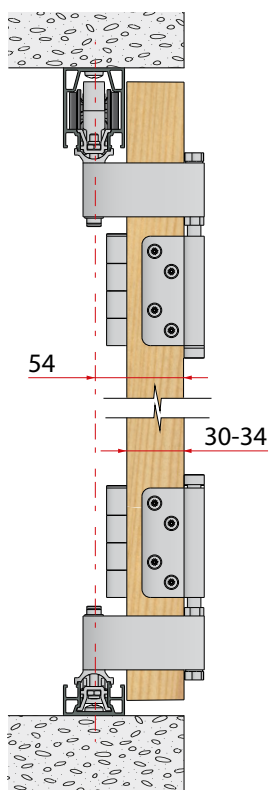
- ESTHÉTIQUE : le rail est dissimulé derrière les vantaux ce qui permet d'habiller les façades sans décrochement.
- TECHNIQUE : la visserie est en acier Inox et le corps des montures et des guides en aluminium anodisé. Les armatures sont en polymère technique chargé fibre de verre. Les rails en aluminium sont disponibles en finition anodisée, brute et RAL.
- INGÉNIEUX : Les galets sont montés sur roulements à billes et équipés de rotule, ce qui assure une qualité de déplacement optimale.
- PRATIQUE : options telles que le maintien en position ouverte des vantaux et le verrouillage 1 ou 2 points.

WIN-FOLD2

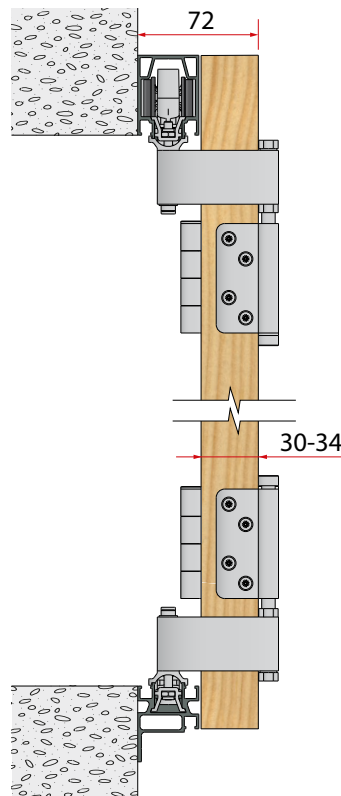


COULISSANT PLIANT

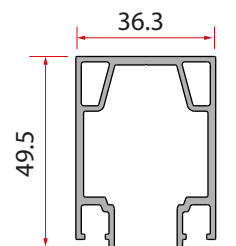
Pose en tunnel



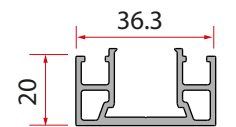
Poses en façade



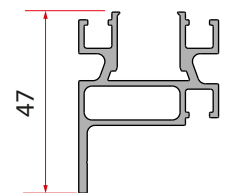
Rail & Profils



11520



1116



1116E

SlidSoft

match up your projects

Votre solution coulissante
en ligne et sur mesure !

WWW.MANTION.COM



- Choix simple et rapide du type de configuration
- Notices et plans téléchargeables
- Détail des produits avec fenêtre de visualisation
- Calcul du dimensionnement de vos volets et du système coulissant
- Possibilité de rentrer votre code client pour obtenir un devis chiffré



Motorisation pour volets battants

WIBAT®
motorisation invisible



CAPACITÉ PAR PANNEAU	50 KG & 1.6 M ² MAXI Mini 30 cm Maxi 80 cm
TYPE DE MOTEUR	GOND MOTORISÉ
TENSION D'ALIMENTATION	24 VDC
POSE	Neuf ou rénovation
DÉPLACEMENT	BATTANT

KIT MOTORISATION WIBAT® AVEC COMMANDE RADIO

Référence	Désignation
W0000010	Kit 2 gonds motorisés avec commande radio comprenant : - 2 gonds motorisés Ø 14 mm* (droit et gauche) - 1 boîtier de commande - 1 télécommande radio C0004770 - 1 gabarit de perçage mural et 2 bagues de maintien pour scellement - 4 vis de fixation volets + notice de pose
W0000070	Dito W0000010 contenant 1 gond motorisé droit Ø 14 mm*
W0000040	Dito W0000010 contenant 1 gond motorisé gauche Ø 14 mm*

* Pour des gonds de 12 - 16 ou 18 mm : nous consulter

KIT MOTORISATION WIBAT® AVEC COMMANDE FILAIRE

W0000020	Kit 2 gonds motorisés avec commande filaire comprenant : - 2 gonds motorisés Ø 14 mm* (droit et gauche) - 1 boîtier de commande - 1 interrupteur filaire C0001050 - 1 gabarit de perçage mural et 2 bagues de maintien pour scellement - 4 vis de fixation volets + notice de pose
W0000080	Dito W0000020 contenant 1 gond motorisé droit Ø 14 mm*
W0000050	Dito W0000020 contenant 1 gond motorisé gauche Ø 14 mm*

* Pour des gonds de 12 - 16 ou 18 mm : nous consulter

ALIMENTATIONS

C0000265	Alimentation 220V/24V DC 100 W pour 1 baie. Dimensions : 70 x 63 x 88 mm (LxPxH)
W0000230	Alimentation 220V/24V DC 100 W pour 1 baie - Intégrée dans une boîte d'encastrement Ø 68 mm - prof. 60 mm
C0000275	Alimentation 220V/24V DC 240 W pour 2 à 5 baies. Dimensions : 63.5 x 135 x 140 mm (LxPxH)

ACCESSOIRES DE POSE

C0000545	Bague de finition ep. 10 mm en aluminium anodisé noir, à fixer sur le boîtier du moteur en cas d'utilisation pour des volets en façade
C0000485	Kit de scellement pour 2 moteurs comprenant : 2 cartouches 300 ml, 2 tamis Ø 65 mm et 2 canules
C0000470	Kit de scellement pour 1 moteur comprenant : 1 cartouche 300 ml, 1 tamis Ø 65 mm et 1 canule
C0000525	2 tamis Ø 65 mm + 2 canules
W0000990	Fût moteur (acier + cataphorèse) : idéal dans le cas d'isolation extérieure 125(L) x 150(H) x 200 (P) mm
W0000450	Gabarit de perçage pour gonds Ø 14 à 18 mm. Indispensable pour percer avec précision les pentures, qu'elles soient en fer ou en alu.
W0000460	Dito pour gonds Ø 12 mm.

ACCESSOIRES DE FERMETURE

W0000760	Fermeture électromagnétique (24 VDC - câble longueur 3 m.) : - maintient le volet en cas de vent fort (Force de maintien : 12 daN) - effet dissuasif contre les effractions Pour équiper 1 paire de volets (se positionne en haut ou en bas)
W0000770	Dito pour équiper 1 paire de volets avec 2 fermetures électromagnétiques (haut et bas)
W0000400	Compas multivantaux en INOX pour la motorisation de vantaux liés permettant l'entraînement des vantaux. Largeur mini et maxi des vantaux : Mini = 400 mm ; Maxi = 650 mm



Kit motorisation WIBAT® (commande radio)

1 moteur par vantail



gauche droit



Distance gond/tableau : 30 mm mini
Utiliser des pentures en acier ou inox
de 5 mm mini d'épaisseur



C0000265



W0000230



C0000275



C0000545



C0000485



W0000990



W0000760



W0000400

voir autres accessoires p.31

WIBAT® c'est le confort, la sécurité et les économies
Aucun automatisme apparent, piloté par une commande électrique, qui vous permet en quelques secondes d'ouvrir et fermer vos volets !

- Ouvrez vos volets sans devoir ouvrir vos fenêtres (diminue significativement les déperditions de chaleur)
- Atteignez enfin les volets inaccessibles grâce à WIBAT® (plan de travail, baignoire...) idéal PMR.
- Confort et longévité accrus grâce à une ouverture régulière sans à-coup, tout en réglant votre degré d'ouverture.
- 100% Français, WIBAT® est testé unitairement et garanti 5 ans sans coût supplémentaire.
- WIBAT est équipé d'une détection d'obstacle. Sécurité de la personne.
- Convient pour toutes les formes de volets.



WIBAT®

BATTANT

vidéo de montage



MISE EN OEUVRE

1

Le carottage



2

Le montage



3

Le scellement



4

L'installation



2 TYPES DE POSE POSSIBLE

POSE EN FAÇADE



Pour ce type de pose il faut utiliser la bague C0000545
Déport de 10 mm de la façade

POSE EN TABLEAU

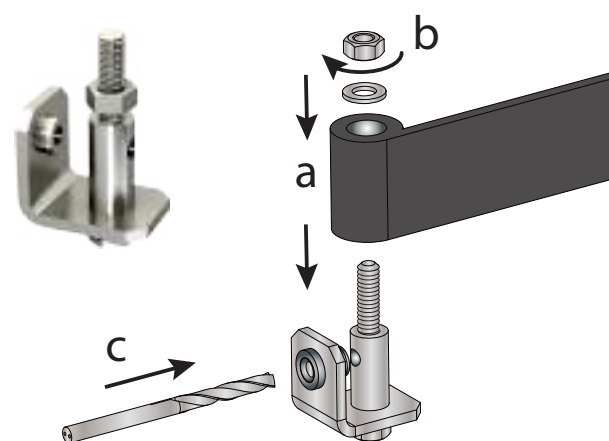


Utiliser des pentures en acier ou inox de 5 mm mini d'épaisseur

SIMPLE ET PRATIQUE



Perçage facilité des pentures !





Motorisation pour volets battants

WIBAT® APPLIQUE motorisation à bras



CAPACITÉ PAR PANNEAU	50 KG & 1.6 M ² MAXI Mini 40 cm Maxi 80 cm
TYPE DE MOTEUR	BRAS MOTORISÉ
TENSION D'ALIMENTATION	230V
POSE	Neuf ou rénovation
DÉPLACEMENT	BATTANT

KIT MOTORISATION WIBAT® APPLIQUE ALIMENTATION 230V

Référence	Désignation
W0001000	Kit 2 moteurs avec commande radio comprenant : - 1 moteur droit - 1 moteur gauche - 1 télécommande radio C0004770 - 1 gabarit de perçage + vis de fixation - Notice de pose
W0001040	Dito en version avec 1 interrupteur filaire C0001050
W0001020	Kit comprenant 1 moteur gauche avec 1 télécommande radio C0004770
W0001050	Kit comprenant 1 moteur gauche avec 1 interrupteur filaire C0001050
W0001030	Kit comprenant 1 moteur droit avec 1 télécommande radio C0004770
W0001060	Kit comprenant 1 moteur droit avec 1 interrupteur filaire C0001050

voir accessoires de commande p.31

RAL 9010

Disponible en d'autres teintes sur demande



Kit motorisation (2 moteurs) WIBAT APPLIQUE (commande radio)

RAL 9010

Disponible en d'autres teintes sur demande

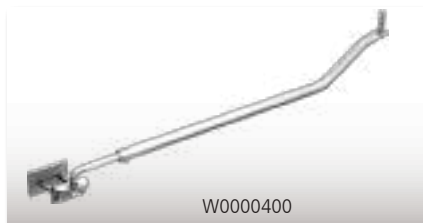


Kit motorisation (2 moteurs) WIBAT APPLIQUE (commande filaire)

ACCESSOIRES DE FERMETURE

W0000760	Fermeture électromagnétique (24 VDC - câble longueur 3 m.) : - maintient le volet en cas de vent fort (Force de maintien : 12 daN) - effet dissuasif contre les effractions Pour équiper 1 paire de volets (se positionne en haut ou en bas)
W0000770	Dito pour équiper 1 paire de volets avec 2 fermetures électromagnétiques (haut et bas)
W0000400	Compas multivantaux en INOX pour la motorisation de vantaux liés permettant l'entraînement des vantaux. Largeur mini et maxi des vantaux : Mini = 400 mm ; Maxi = 650 mm
W0000470*	Fermeture électromécanique (24VDC - câble longueur 3 m.) sortie latérale du câble, pêne à gauche pour volet battant. Force de maintien : 80 daN
W0000471*	Dito avec pêne à droite
W0000472*	Dito W0000471 avec sortie verticale du câble
W0000473*	Dito W0000470 avec sortie verticale du câble

*voir explications pour le choix de la fermeture en page 31



W0000400



W0000760



W0000470

WIBAT® APPLIQUE, c'est avant tout le CONFORT

- Rapidité et simplicité de pose.
- Fini les intempéries, fini la corvée du matin et du soir.
- Une seule pression et tous vos volets se ferment (possibilité centralisation domotique).
- WIBAT® APPLIQUE permet d'arrêter les volets en position intermédiaire.
- En neuf ou rénovation, WIBAT® APPLIQUE vous permet de conserver vos volets existants et s'adapte sur tous types de volets battants.
- WIBAT® APPLIQUE s'adapte sur simple et double vantaux.
- Existe en version radio et filaire.
- Convient pour toutes les formes de volets, idéal volets cintrés
- WIBAT® APPLIQUE ouvre vos volets sans avoir à ouvrir vos fenêtres et diminue significativement les déperditions de chaleur !
- Atteignez enfin les volets inaccessibles (plan de travail, baignoire...).
- WIBAT® APPLIQUE est équipé d'une détection d'obstacle assurant ainsi la sécurité des personnes : en cas d'obstacle, le volet revient automatiquement en position initiale.



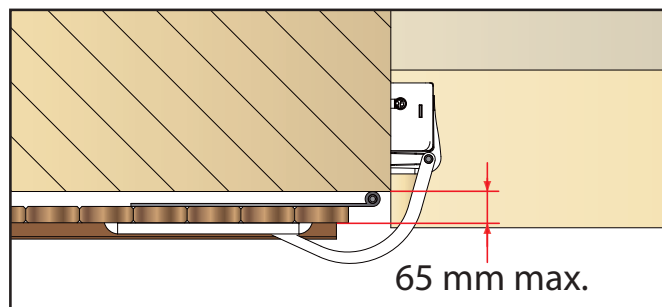
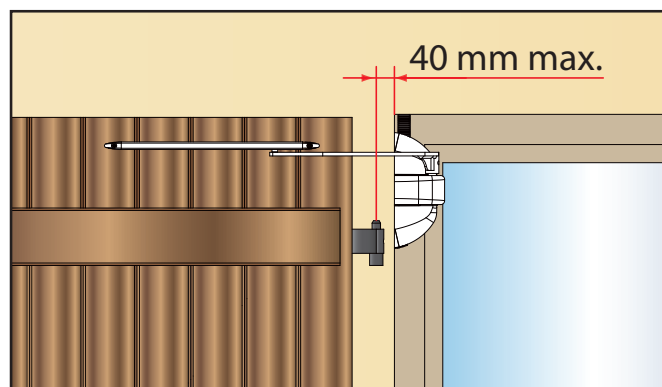
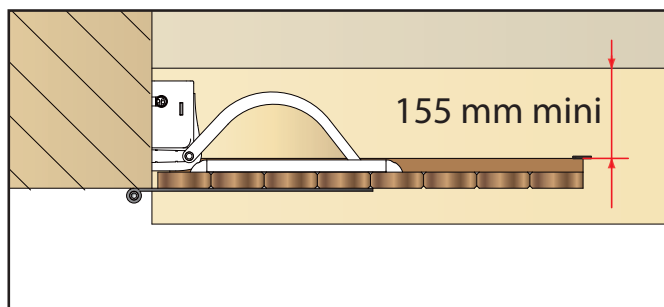
vidéo de montage



WIBAT® APPLIQUE

BATTANT

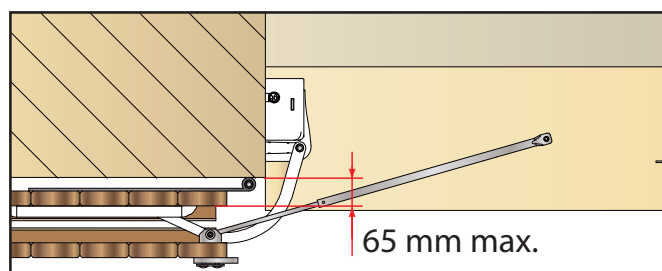
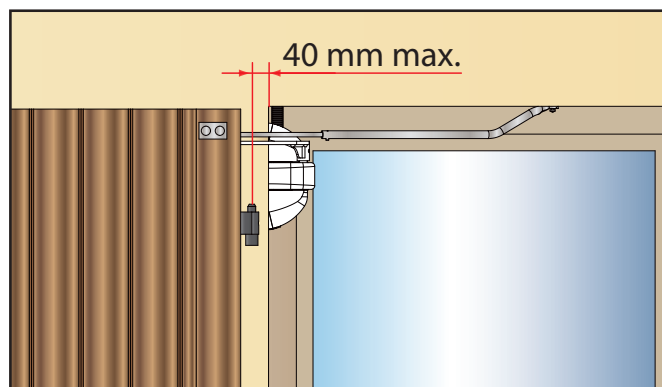
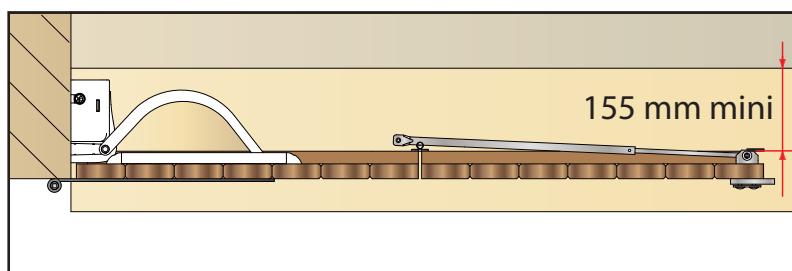
Montage avec une configuration 2 vantaux



Montage avec une configuration 2 vantaux liés



utilisation du compas impérative





Motorisation pour volets battants

WIBAT® LINTEAU motorisation à bras



CAPACITÉ PAR PANNEAU	50 KG & 1.6 M ² MAXI Mini 40 cm Maxi 80 cm
TYPE DE MOTEUR	BRAS MOTORISÉ
TENSION D'ALIMENTATION	230VAC
POSE	Neuf ou rénovation
DÉPLACEMENT	BATTANT

KIT MOTORISATION SIMPLE POUR BAIE DE 400 À 800 MM

Référence	Désignation
W0001310	Kit 1 moteur radio pour baie équipée de 1 battant comprenant : - 1 bloc moteur (livré avec 1 bras droit et 1 bras gauche - blanc*) - 1 ensemble carter d'habillage blanc* - 1 télécommande radio C0004770 - 1 gabarit de pose + vis de fixation et notice de pose
W0001360	Dito en version avec 1 interrupteur filaire C0001050

KIT MOTORISATION DOUBLE POUR BAIE DE 800 À 1300 MM

W0001300	Kit 2 moteurs radio pour baie équipée de 2 battants comprenant : - 2 blocs moteur (livrés avec 1 bras droit et 1 bras gauche - blanc*) - 1 ensemble carter d'habillage blanc* - 1 télécommande radio C0004770 - 1 gabarit de pose + vis de fixation et notice de pose
W0001350	Dito en version avec 1 interrupteur filaire C0001050

KIT MOTORISATION DOUBLE POUR BAIE DE 1300 À 1860 MM

W0001330	Kit 2 moteurs radio pour baie équipée de 2 battants comprenant : - 2 blocs moteur (livrés avec 1 bras droit et 1 bras gauche - blanc*) - 1 ensemble carter d'habillage blanc* - 1 télécommande radio C0004770 - 1 gabarit de pose + vis de fixation et notice de pose
W0001380	Dito en version avec 1 interrupteur filaire C0001050

KIT MOTORISATION DOUBLE POUR BAIE DE 1850 À 2400 MM

W0001340	Kit 2 moteurs radio pour baie équipée de 2 battants comprenant : - 2 blocs moteur (livrés avec 1 bras droit et 1 bras gauche - blanc*) - 1 ensemble carter d'habillage blanc* - 1 télécommande radio C0004770 - 1 gabarit de pose + vis de fixation et notice de pose
W0001390	Dito en version avec 1 interrupteur filaire C0001050

*Également disponible en standard :

- Carter Blanc (Ral 9010) – Bras Noir (9005)
- Carter Brun (Ral 8019) – Bras Noir (9005)
- Brut (à peindre)



ACCESSOIRES DE FERMETURE

W0000760	Fermeture électromagnétique (24 VDC - câble longueur 3 m.) : - maintient le volet en cas de vent fort (Force de maintien : 12 daN) - effet dissuasif contre les effractions Pour équiper 1 paire de volets (se positionne en haut ou en bas)
W0000770	Dito pour équiper 1 paire de volets avec 2 fermetures électromagnétiques (haut et bas)
W0000400	Compas multivantaux en INOX pour la motorisation de vantaux liés permettant l'entraînement des vantaux. Largeur mini et maxi des vantaux : Mini = 400 mm ; Maxi = 650 mm
W0000470**	Fermeture électromécanique (24VDC - câble longueur 3 m.) sortie latérale du câble, pêne à gauche pour volet battant. Force de maintien : 80 daN
W0000471**	Dito avec pêne à droite
W0000472**	Dito W0000471 avec sortie verticale du câble
W0000473**	Dito W0000470 avec sortie verticale du câble

**voir explications pour le choix de la fermeture en page 31



RAL 9010

Disponible en d'autres teintes sur demande

WIBAT LINTEAU SIMPLE

WIBAT LINTEAU DOUBLE

NB : Le carter chevauche le bloc moteur : aucune coupe à prévoir!



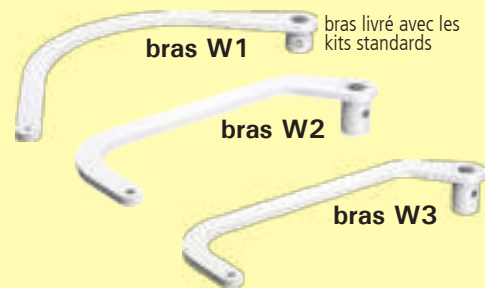
Télécommande radio C0004770



Interrupteur filaire C0001050



Si la configuration de votre volet/fenêtre n'est pas couvert par les cotes à vérifier : **Nous consulter D'autres bras sont disponibles !!**



bras W1 bras livré avec les kits standards

bras W2

bras W3



W0000760



W0000400



W0000470

voir accessoires de commande p.31

WIBAT® LINTEAU, c'est avant tout le CONFORT

- Mise en place « facile » : aucun élément à recouper. Le produit s'adapte à la baie
- Rapidité et simplicité de pose.
- Une seule pression et tous vos volets se ferment.
- WIBAT® LINTEAU permet d'arrêter les volets en position entrebâillée.
- En neuf ou rénovation, WIBAT® LINTEAU vous permet de conserver vos volets existants et s'adapte sur tous types de volets battants. Simulation de présence avec l'utilisation d'une horloge (en option).
- WIBAT® LINTEAU s'adapte sur simple et double vantaux.
- Existe en version radio et filaire.
- Produit Français, testé unitairement et garanti 5 ans.
- WIBAT® LINTEAU ouvre vos volets sans vous obliger à ouvrir vos fenêtres et diminue significativement les déperditions de chaleur !
- Atteignez enfin les volets inaccessibles (plan de travail, baignoire...).
- WIBAT® LINTEAU est équipé d'une détection d'obstacle assurant ainsi la sécurité des personnes : en cas d'obstacle, le volet revient en position initiale.

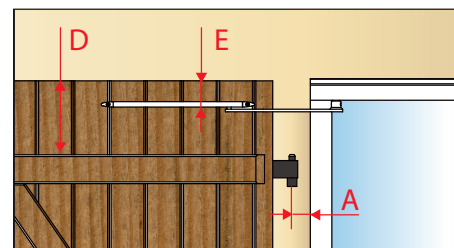
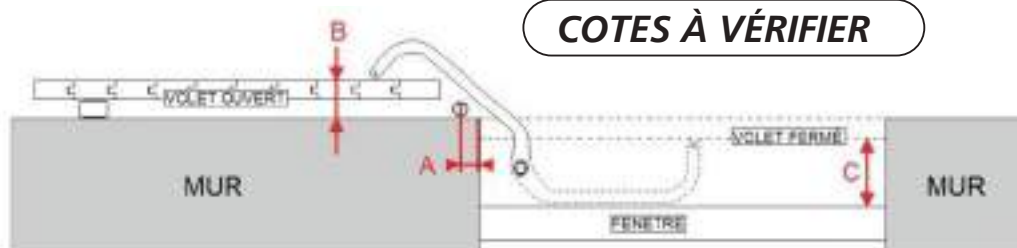


vidéo de montage

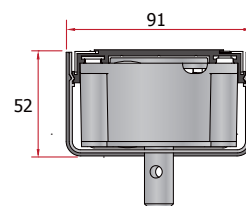


BATTANT

COTES À VÉRIFIER



- Cote **A** : Distance encadrement /axe du gond = **40 mm max***
 Cote **B** : Distance façade / extérieur volet (hors écharpe) = **65 mm max***
 Cote **C** : Distance entre la fenêtre et le volet fermé = **150 mm min***
 Cote **D** : Distance entre le haut du volet et la traverse haute = **90 mm min***
 Cote **E** : Zone de fixation du bras sur le volet / haut du volet = **70 mm min***



* Cotes pour lesquelles les kits standards conviennent, pour toute autre configuration (linteau de 100 mm, bras plus profond, ...) nous consulter (autres bras disponibles)

CARTER D'HABILLAGE :

- pose simple et rapide (pas de coupe!)
- finition soignée



CARACTÉRISTIQUES TECHNIQUES DU MOTEUR

Puissance maximale	100 W
Tension d'alimentation	195/230 V AC - 50/60 Hz
Tension de moteur	24 V DC
Couple moteur	25 Nm
Indice de protection	IP24
Type de fin de course	Dynamique (arrêt sur obstacle)
Temps d'ouverture/fermeture	16 secondes
S3 - cycle périodique intermittent	Utilisation de 30 sec toutes les 10 mn
Vitesse moteur	2 Tr/mn
Température d'utilisation	-20 / +60 C°
Fréquence radio	433,92 MHz
Puissance en veille	< 2 W
Coloris	Blanc RAL 9010, Brun RAL 8019 ou Brut

Conforme aux normes :

- EN 60335-1+A1+A2+A11+A12+A13+A14 (Ed.2003)
- EN 61000-6-3 (Ed.2007) +A1 (Ed.2011)
- EN 60335-2-103+A1 (Ed. 2004)
- EN 61000-6-1 (Ed. 2007)
- NF P26-341



ARRÊTS DE VOLET

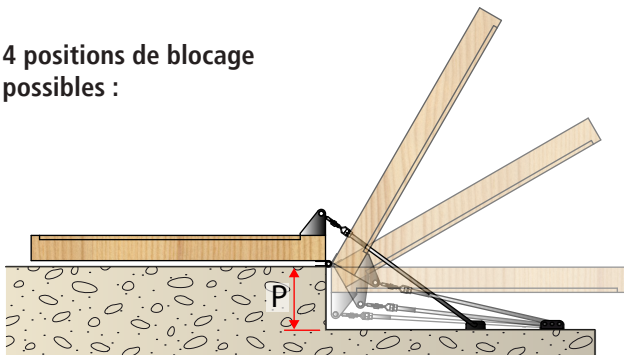
Référence	Désignation
1300	<p>Arrêt de volet à crochet pour volets battants. Finition cataphorèse noire.</p> <p>Ensemble comprenant :</p> <ul style="list-style-type: none"> - 1 chape avec crochet monté, longueur = 463 mm maxi. - 2 gâches réglables - notice de montage <p>4 positions de blocages possibles : fermé, pare-soleil, entrouvert, ouvert</p> <p>Profondeur maximum de tableau : 300mm</p>
1300L	<p>Arrêt de volet à crochet pour volets battants. Finition cataphorèse noire.</p> <p>Ensemble comprenant :</p> <ul style="list-style-type: none"> - 1 chape avec crochet monté, longueur = 578 mm maxi. - 2 gâches réglables - notice de montage <p>4 positions de blocages possibles : fermé, pare-soleil, entrouvert, ouvert</p> <p>Profondeur maximum de tableau : 400mm</p>



Arrêt de volet 1300

NB : Pour un bon fonctionnement il est impératif de ne pas utiliser cet article pour des vantaux supérieurs à 700 x 1400mm

4 positions de blocage possibles :



P = Profondeur de tableau



MANTION
PARTNERS

CRÉATEUR ET FABRICANT DE SYSTÈMES COULISSANTS DEPUIS 1920



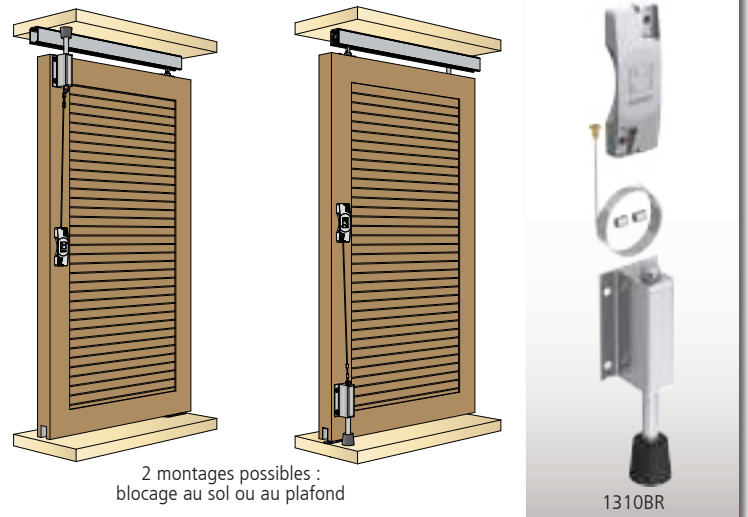
COMMANDES MOTORISATIONS (COULISSANT & PLIANT)

Référence	Désignation
C0004780	Interrupteur radio blanc 433.92 MHz
C0007640	Interrupteur radio Titane 433.92 MHz
C0001050	Interrupteur filaire 2 poussoirs
C0004760	Répéteur pour doubler la portée, radio programmable
C0004770	Télécommande 4 voies programmable 433.92 MHz + Support



BUTOIRS & VEROUS

Référence	Désignation
C0012119N	Butoir de volet battant composite de couleur noire (Ø27 x 40 mm)
C0012119BE	Dito en beige
C0012119BL	Dito en blanc
1313	Verrou en métal nickelé brossé avec gâche inox, se fixe sur le montant de la baie. Course = 18 mm
1317A	Verrou à levier couleur gris RAL 9006 Hauteur = 170 mm - Course = 20 mm
1326A	Verrou à levier couleur gris RAL 9006 Hauteur = 260 mm - Course = 20 mm
1351A	Verrou à levier couleur gris RAL 9006 Hauteur = 510 mm - Course = 20 mm
1317G	Gâche pour verrous 1317A / 1326A et 1351A
1310BR	Système de verrouillage permettant d'immobiliser un volet coulissant/brise soleil dans n'importe quelle position. Il suffit de tirer sur le câble pour libérer le vantail, ce dernier sera immobilisé dès que le câble sera relâché. Câble en inox gainé de longueur 2 m



FERMETURES ÉLECTROMAGNÉTIQUE & ÉLECTROMÉCANIQUE

Référence	Désignation
W0000760	Fermeture électromagnétique (24 VDC - câble longueur 3 m.) : - maintient le volet en cas de vent fort (Force de maintien : 12 daN) - effet dissuasif contre les effractions Pour équiper 1 paire de volets (se positionne en haut ou en bas)
W0000770	Dito pour équiper 1 paire de volets avec 2 fermetures électromagnétiques (haut et bas)
W0000470	Fermeture électromécanique (24VDC - câble longueur 3 m.) sortie latérale du câble, pêne à gauche pour volet battant. Force de maintien : 80 daN
W0000471	Dito avec pêne à droite
W0000472	Dito W0000471 avec sortie verticale du câble
W0000473	Dito W0000470 avec sortie verticale du câble

Choix de la fermeture électromécanique :

Les 2 tableaux sont renseignés pour des fermetures avec sortie latérale du câble, utiliser le tableau de conversion pour voir l'équivalent avec sortie verticale du câble

Baie 1 vantail		Type de montage :
Coté des gonds /volet gauche*	droit*	
W0000470	W0000471	sur tablette
W0000471	W0000470	sous linteau

Baie 2 vantaux		Type de montage :
Verrouillage du volet gauche*	droit*	
W0000471	W0000470	sur tablette
W0000470	W0000471	sous linteau

*vu de l'extérieur

*vu de l'extérieur

tableau de conversion suivant la sortie du câble	
sortie latérale	sortie verticale
W0000470	W0000473
W0000471	W0000472



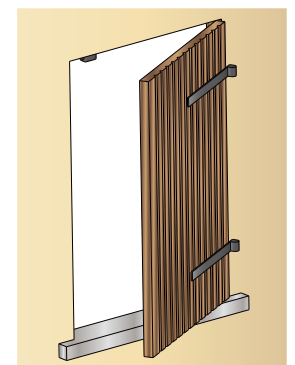
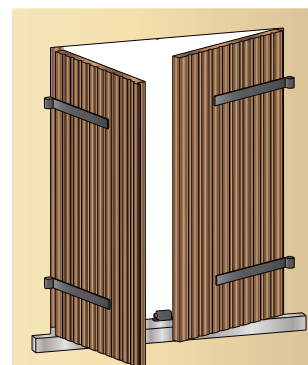
W0000760



W0000470

ex : Montage sur tablette

ex : Montage sous linteau





Sri Sharavi Beach Villas & Spa - SRI LANKA



City Walk - DUBAI



Pullman Hotel in Vung Tao - VIETNAM



JAKARTA



The address Boulevard - DUBAI



HAMAD school - BAHRAIN



Application manutention aérienne

- Choix simple et rapide du type de configuration
- Calcul du dimensionnement de vos volets, portes et portails
- Listing complet des produits nécessaires
- Détails des produits avec fenêtre de visualisation
- Notices et plans téléchargeables
- Possibilité de rentrer votre code client pour obtenir un devis chiffré
- Transmission automatique du devis au service ADV si vous décidez de valider celui-ci

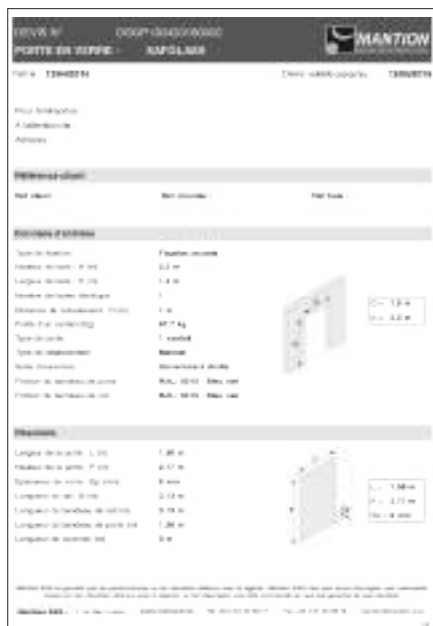


SLIDSOFT® : logiciel de calcul en ligne

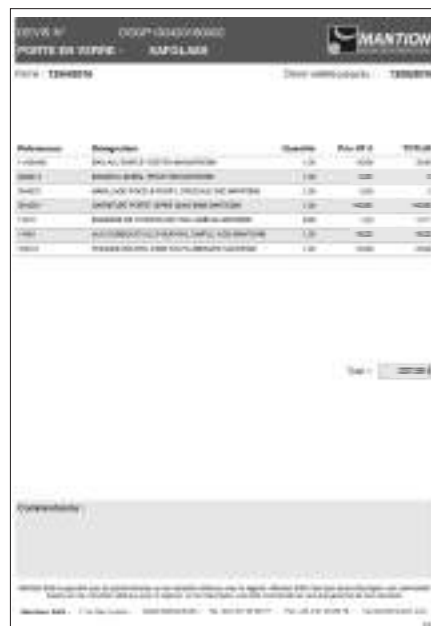
retrouvez SLIDSOFT® sur WWW.MANTION.COM



Votre solution coulissante en ligne et sur mesure !



Pour détailler votre projet, c'est facile !
Il vous suffit de renseigner les dimensions de votre baie et vos options.
Vous aurez aussi accès au détail complet des produits et plans.





MANTION, un rayonnement international

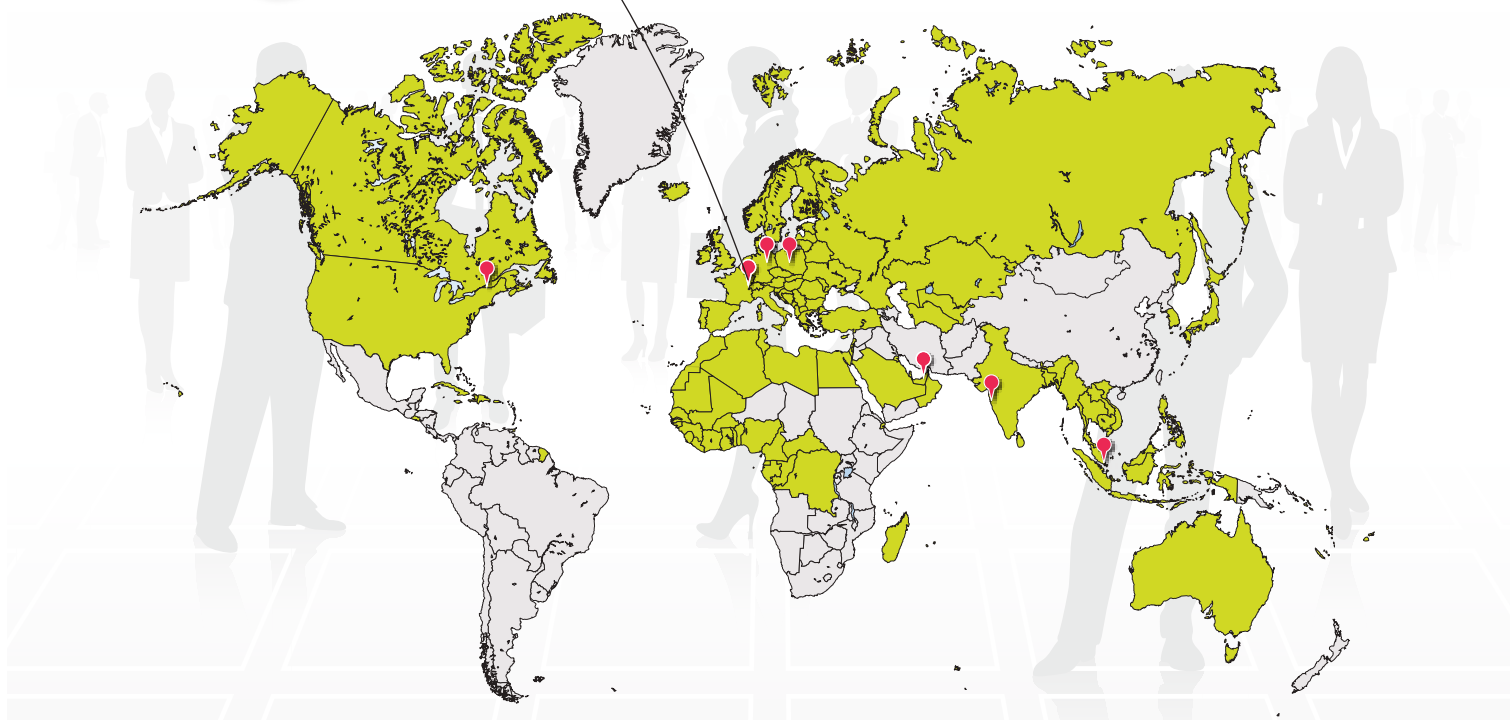
Présent sur 5 continents et dans plus de 80 pays, Manton contribue à faire du « made in France » une reconnaissance de qualité et le groupe réalise 45 % de son CA hors de France.



MANTION S.A.S

7 rue Gay Lussac
F-25000 Besançon
Tél. + 33 3 81 50 56 77
Fax. + 33 3 81 53 29 76
E-mail : manton@manton.com
www.manton.com

Grâce à ses équipes commerciales dédiées, ainsi qu'à la présence de filiales et bureaux sur des pays éloignés, le groupe Manton reste proche de ses clients et des architectes, pour les faire bénéficier d'un important travail de prescription et de conseils techniques.



ALLEMAGNE / AUTRICHE MANTION BAUBESCHLÄGE GMBH

Dieselstraße 18
D-42579 HEILIGENHAUS
Tél. + 49 2056 58 26 90
Fax. + 49 2056 58 26 99
Email : info@manton.de
www.manton.de

MOYENT ORIENT DUBAI BRANCH OFFICE

Jafza South, unit no. S101 23 O 032,
Jebel Ali Free Zone, Dubai, UAE
Tél. + 971 56 174 58 44
Email : export@manton.com
www.manton.com

ASIE DU SUD-EST MANTION SOUTH EAST ASIA

Pte. Ltd. of 4 Battery Road,
#25-01 Bank of China Building,
Singapore 049908
Mobile. + 65 9147 8440
Email : export@manton.com
www.manton.com

EUROPE DE L'EST MANTION POLSKA

ul Boruty 2a
PL-03 769 WARSZAWA
Tél. + 48 22 818 77 22
Fax. + 48 22 818 99 78
Email : biuro@valcomp.com.pl
www.valcomp.com.pl

INDE MUMBAI BRANCH OFFICE

G-19, Rez-de-chaussée,
T.V. Estate, 248/A, S.K. Ahire Marg.
Worli, Mumbai. 400030. India.
Mobile. + 91 9819 30 38 78
Email : a.gala@manton.com
www.manton.com

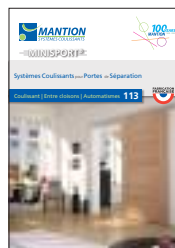
AMERIQUE DU NORD MANTION CANADA

12-360 boul. Séminaire N
Saint Jean sur Richelieu
Québec J3B 5L1
Tél. + 1 (450) 529 1315
E-mail : contact@manton-na.com
www.manton.ca

La gamme AMÉNAGEMENT INTÉRIEUR 113

Systèmes pour :

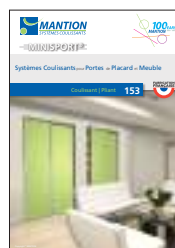
- portes PLIANTES
- portes de SÉPARATION
- portes À GALANDAGE



La gamme PORTES DE PLACARDS 153

Systèmes pour :

- portes DE PLACARDS
- portes DE MEUBLES



La gamme PORTES EN VERRE 613

Systèmes pour :

- portes COULISSANTES
- portes COULISSANTES/PLIANTES
- AUTOMATISMES



La gamme PORTAILS 411

Systèmes et motorisations pour :

- portails AUTOPORTANTS
- portails SUR RAIL AU SOL
- portails SUR PIVOTS



La gamme SPORTUB® 211

Systèmes coulissants pour :

- portes à déplacement DROIT jusqu'à 2000 Kg
- portes à déplacement LATÉRAL
- portes PLIANTES à panneaux égaux
- portes ACCORDÉON avec demi-panneau
- portes BASCULANTES



La gamme HERCULE® 911

Systèmes coulissants pour :

- portes à déplacement DROIT jusqu'à 3000 Kg
- portes à déplacement LATÉRAL
- portes PLIANTES à panneaux égaux
- portes ACCORDÉON avec demi-panneau





Systemes et Motorisations pour Volets
et Brise-soleil



MANTION S.A.S

7 rue Gay Lussac - F-25000 Besançon
Tel. +33 3 81 50 56 77 - Fax. +33 3 81 53 29 76
E-mail : mantion@mantion.com - Web : www.mantion.com