

LOCINOX

Let's make it better together

CATALOGUE PRODUIT

Découvrez nos nouveaux
produits sur la page 6 - 7





Cher client,

Savoir que vous allez ouvrir notre nouveau catalogue de produits me comble de joie et de fierté.

Avant tout, permettez-moi de vous remercier pour votre fidélité. C'est un réel honneur pour nous de pouvoir vous fournir des équipements de portails. Avec toute mon équipe, nous allons continuer à tout mettre en œuvre pour mériter votre respect et améliorer et même renforcer notre partenariat dans les années à venir.

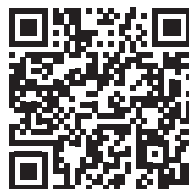
Je suis fier, et en même temps très impatient, de vous présenter nos nouveaux produits. Notre équipe Locinox a une fois de plus lancé une gamme de produits innovants qui marquera le marché des clôtures et du contrôle d'accès. Des produits qui ont été conçus en tenant compte de nos exigences très strictes en matière de développement : une qualité optimale des produits, une installation simple et rapide, une fiabilité inégalée, une esthétique séduisante, sans oublier une grande valeur ajoutée pour vous-même et vos clients. Nous ne visons que ce qu'il y a de mieux pour vous. Non seulement avec nos redoutables serrures et contre-boîtiers mais aussi dans notre segment en pleine croissance des ferme-portails, de l'automatisation et des systèmes électroniques.

Permettez-moi de vous présenter quelques innovations. Alliant esthétique, confort et simplicité d'installation, le ferme-portail Interio encastré et totalement invisible est parfaitement adapté à tous les usages résidentiels. Par ailleurs, la charnière à 180° Excentro, développée pour les portails installés en pente, offre une solution de qualité et pourtant attendue de longue date pour tous les portails situés dans des zones vallonnées. Enfin, n'oublions pas le Modulec SF, une gâche électrique en applique, discrète et facile à installer, pour les serrures à encastrer Fortylock, Fiftylock et Sixtylock.

Tous nos produits présentés dans ce catalogue sont expédiés sous 24 heures, avec un taux de livraisons dans les délais de 97% en 2019. Et cette année, nous avons même baissé notre seuil d'expédition gratuite à 500 € pour la plupart des pays européens. Ainsi n'aurez-vous pas besoin de prévoir des niveaux de stocks importants de votre côté. Vous pouvez vous concentrer sur votre activité et entièrement compter sur nous.

Asseyez-vous, détendez-vous et trouvez votre inspiration.
Bonne lecture et bonne découverte,

Mik Emmerechts
CEO Locinox



LOCINOX
COMPANY MOVIE

Index

Ferme-portails	
• Interio	12
• Tiger	15
• Mammoth	16
• Mammoth-HD	17
• Samson-2	18
• Panther	19
• Lion	20
• Rhino	21
• Verticlose-2	22
• Verticlose-2 Wall	23
Automatisation & Électronique	
• Claviers à code électronique	26
• Gâches électriques	28
• Ventouses électromagnétiques	32
• Verrou de sol électrique motorisé	44
• Accessoires électriques	45
• Alimentation électrique	46
Tourniquet	
• Turnitec	52
• Modules de contrôle d'accès	53
Serrures	
• Pour portails battants	59
• Pour portails sécurité enfant	73
• Pour portails coulissants	76
• Serrures à encastrer	80
Gâches	
• Pour portails battants	93
• Pour portails coulissants	96
• Pour portillons de piscine	98
• Pour serrures à encastrer	101
Charnières	
• Pour portails industriels et style fer forgé	109
• Pour portillons	130
Verrous de sol & Sabots de sol	
• Verrous de sol	138
• Sabots de sol	142
Arrêts de porte	
• Arrêts de porte galvanisé à chaud	146
• Arrêts de porte en aluminium	147
Outils	
• Outils pour serrures & gâches	150
• Outils pour ferme-portails	152
Accessoires	
• Poignées	160
• Plaques adaptateur	168
• Cylindres	174
• Accessoires pour portails	178
Matériel promotionnel	184

Locinox est un acteur incontournable dans le monde des accessoires de portails et de la clôture.

Nos produits sont spécialement conçus pour votre secteur. Un secteur où l'innovation, la durabilité, la modularité et la facilité d'installation font la différence.

L'augmentation de votre efficacité est notre but.

Let's make it better together!

Nos produits

INNOVATION

Une équipe d'ingénieurs et de prototypeurs motivée travaille chaque jour pour élargir la gamme Locinox avec de nouvelles solutions techniques.



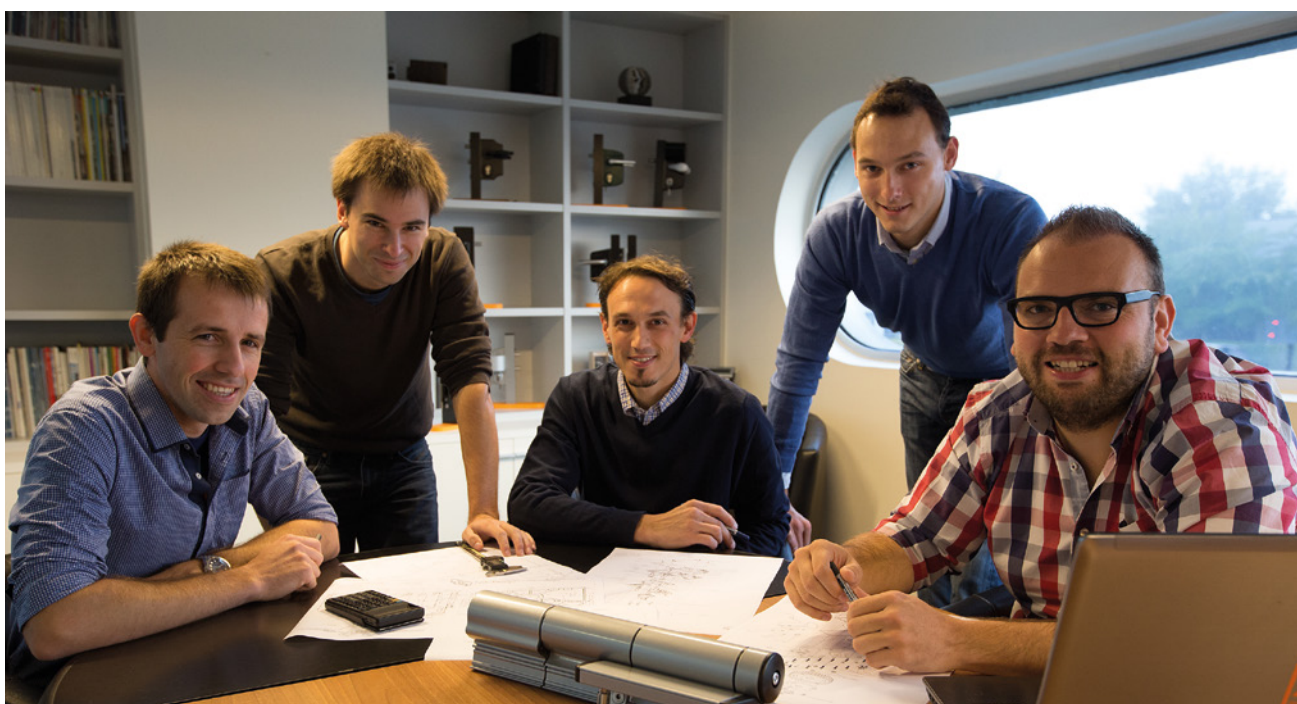
Dans ce catalogue vous trouverez nos dernières innovations.

QUALITÉ INDUSTRIELLE

Tous nos produits subissent des tests approfondis dans des conditions extrêmes.



Nous testons tous nos produits sur un minimum de 500.000 cycles avant de les lancer sur le marché. L'intégration des produits Locinox prolonge la vie de vos portes et clôtures!



RÉSISTANT AUX INTEMPÉRIES

Il est essentiel d'utiliser des matériaux et d'appliquer des traitements de surface destinés à être utilisés en extérieur pendant de longues années. C'est pourquoi Locinox n'utilise que des aciers inoxydables et non-ferreux comme matières premières pour ses produits.



Pour le traitements de surface, nous choisissons de chromer nos produits ou de les galvaniser à chaud. Ainsi, nos produits ont un cycle de vie plus long que celui de certaines alternatives moins chères.

INSTALLATION RAPIDE

"Time is money", vous êtes probablement d'accord avec nous. C'est pourquoi nos produits sont conçus pour un montage simple et rapide.



Grâce à des outils spécifiques, à la fixation brevetée Quick-Fix et au système Plug & Play, l'installation se fait en un clin d'œil.

La fixation Quick-Fix pré-montée assure un montage ultra-rapide et extrêmement résistante.

Nos engagements



MODULARITÉ

Notre gamme de produits a été développée en vue d'une interchangeabilité maximale. Plusieurs combinaisons sont possibles afin d'assurer une flexibilité optimale en fonction des besoins de vos clients.

Même après montage, nos produits peuvent être facilement adaptés et/ou remplacés.

SUR MESURE

La modularité de nos produits vous permet de choisir parmi plusieurs configurations. Locinox adapte chaque configuration à vos souhaits.



En plus, notre service logistique efficace garantit l'envoi des produits du catalogue dans **les 24 heures suite à votre commande**. Cela vous permet de répondre rapidement aux besoins de vos clients!



À VOTRE SERVICE!

Notre équipe de vente facilement accessible et plurilingue répond volontiers à vos questions par téléphone ou e-mail.

Vous recevez les informations technique correctes et vous pouvez compter sur un suivi parfait de votre projet.

Votre commande est confirmée le même jour!

LOCESHOP

order when it suits you

Dans un monde où le commerce ne s'arrête jamais et où un service rapide est d'une importance vitale, Locinox est déterminé à rester en tête de la concurrence.

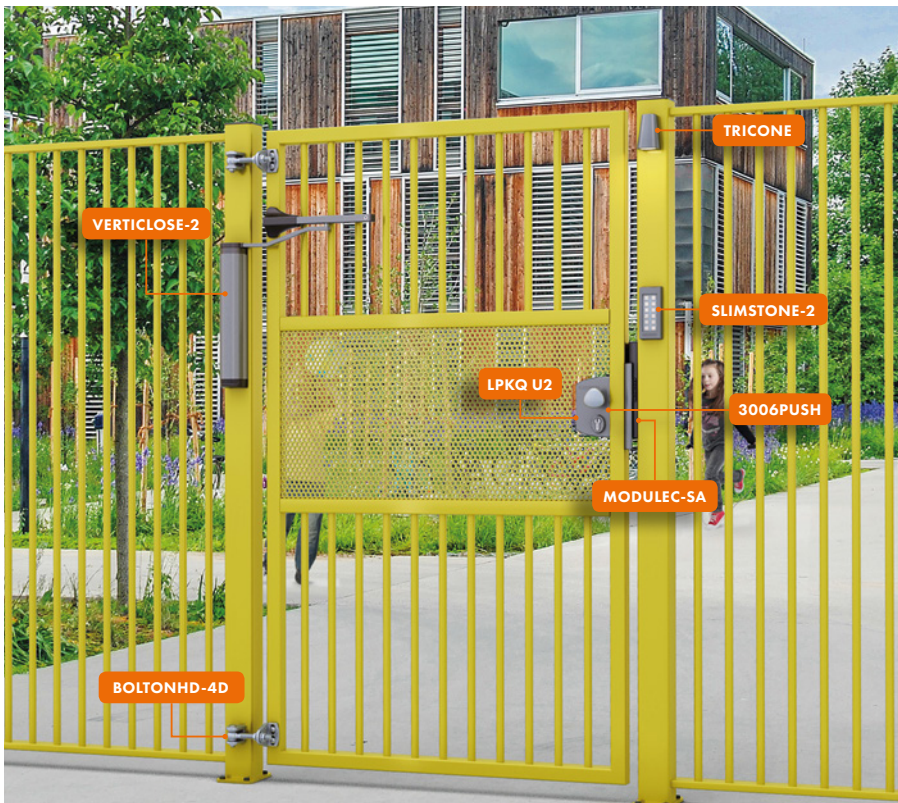
Commandez nos produits 24/7 grâce au Loc-eshop.
Consultez le Loc-eshop sur locinox.com

Nos concepts



RÉSIDENTIEL

INTERIO Ferme-portail hydraulique, intégré et réversible (p.13) | **SLIMSTONE-2** Clavier à codes robuste et étanche à l'eau (IP68) (p.27)
FIFTYLOCK Serrure à encastrer tout inox avec axe de 30 mm (p.81) | **MODULEC-SF** Gâche électrique en applique pour serrures à encastrer (p.103)
3006FIX Paire de poignées en aluminium anodisé fixe et/ou manoeuvrable (p.161) | **TRICONE** Lampe LED design pour poteau (IP54) (p.44)



ÉCOLE

VERTICLOSE-2 (p.22)
Ferme-portail hydraulique polyvalent

SLIMSTONE-2 (p.27)
Clavier à codes robuste et étanche à l'eau (IP68)

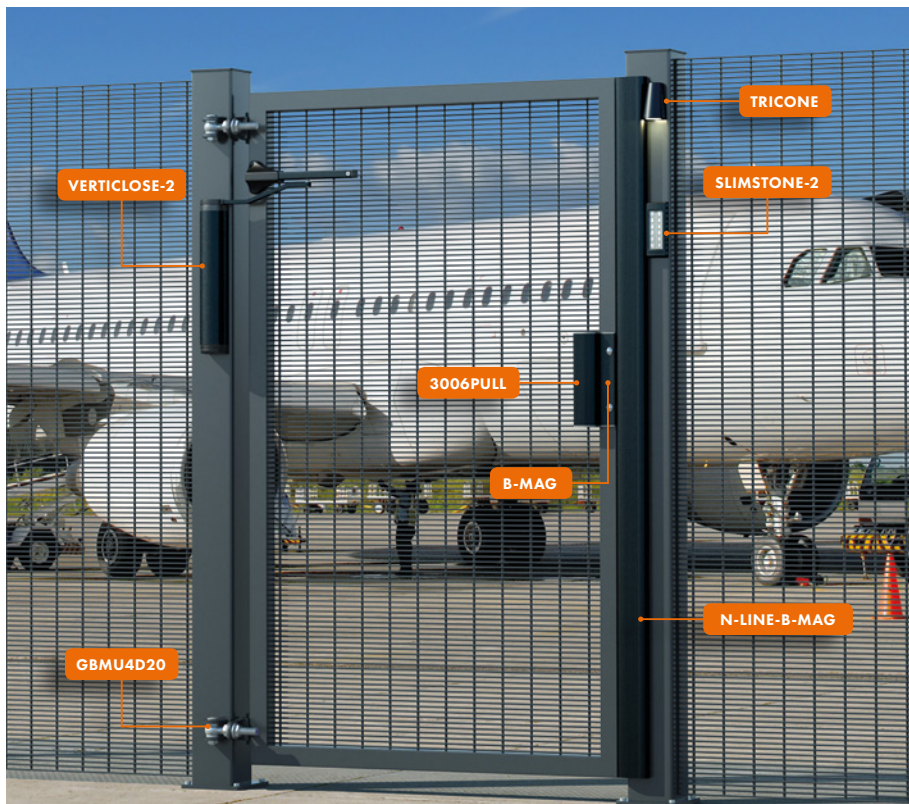
LPKQ U2 (p.63)
Serrure type industriel anti-panique

3006PUSH (p.162)
Kit push en aluminium

MODULEC-SA (p.93)
Gâche électrique en applique

BOLTONHD-4D (p.110)
Charnière à visser avec réglage quadridimensionnel

TRICONE (p.44)
Lampe LED design pour poteau (IP54)



HAUTE SÉCURITÉ

VERTICLOSE-2 (p.22)

Ferme-portail hydraulique polyvalent

SLIMSTONE-2 (p.27)

Clavier à codes robuste et étanche à l'eau (IP68)

B-MAG (p.33)

Ventouse électromagnétique à encastrer pour portails battants

N-LINE-B-MAG (p.35)

Profil en aluminium pour portails battants

GBMU4D20 (p.114)

Charnière 180° avec réglage quadridimensionnel

3006PULL (p.165)

Poignée de tirage avec design élégant en aluminium thermolaqué.

TRICONE (p.43)

Lampe LED design pour poteau (IP54)



COMMERCIAL

MAMMOTH (p.16)

Charnière et ferme-portail 180° hydraulique en un

SLIMSTONE-2 (p.27)

Clavier à codes robuste et étanche à l'eau (IP68)

LIKQ U2 (p.69)

Serrure électrique

SHKL QF (p.91)

Gâche de sécurité

DINO (p.126)

Charnière 180° à double roulements

DVK-HD (p.47)

Gaine de passage renforcée anti-cisaillage en acier inoxydable tressé

TRICONE (p.44)

Lampe LED design pour poteau (IP54)

Nos dernières innovations



EXCENTRO

Charnière à 180° pour les portails installés en pente



INTERIO

Le ferme-portail invisible Interio est livré avec les gonds, l'Interio est totalement dissimulé dans le profil.

Cette solution allie l'esthétisme au confort d'utilisation. La pré-tension intégrée assure une installation efficace et rapide où la vitesse et l'à-coup final sont ajustés selon les besoins.

"Solutions intelligentes, meilleures clôtures"

"Protéger ce qui compte. Tout le monde veut être en sécurité, non? À la maison, au travail, à l'école, à l'extérieur, etc.... Locinox offre ce degré de sécurité et de confort. En tant que créateur de tendances, fabricant et leader sur le marché, nous veillons à votre tranquillité d'esprit.

Grâce à une innovation continue, des contrôles de qualité approfondies et des méthodes d'installation efficaces, Locinox est le partenaire idéal pour vos projets de portails et de clôtures.

Chaque produit est conçu et fabriqué avec le souci du détail, une résistance extrême aux intempéries et une valeur ajoutée. Tout cela pour garantir une durabilité accrue ainsi que beaucoup de modularité et de flexibilité. Nos produits sont déterminés à être vos partenaires à long terme.

Avec chaque nouvelle innovation que nous lançons; la qualité, la durabilité et la convivialité sont des éléments clés. Nous nous appuyons sur les meilleurs composants pour les meilleures solutions possibles. Les résultats de nos tests ne mentent pas: les produits Locinox résistent à l'épreuve du temps!"

Set optionel pour fixation murale



Set optionel pour fixation au sol



AUTOMNE 2020



PANTHER

Ferme-portail hydraulique complet pour montage sur poteau béton ou métal. Pour portes jusqu'à 150 kg



ELECTRADROP

SABO

SABO

Butée de sol réglable à visser



RAPTOR

MAMMOTH-HD

Charnière avec ferme-portail hydraulique 180° pour portails lourds



MODULEC-SF

Gâche électrique en applique pour serrures à encastrer Fortylock, Fiftylock et Sixtylock



3006FIX

Paire de poignées en aluminium anodisé fixe et/ou manoeuvrable



LPKQ U2

Serrure anti-panique certifiée EN 179 disponible



INTRALEC

Gâche électrique à encastrer de haute résistance pour serrures Fortylock, Fiftylock et Sixtylock



Ferme-portails

Les ferme-portails hydrauliques transformeront tous portails en une solution à fermeture automatique. Le confort, la sécurité et la tranquillité d'esprit sont garanties par une puissance hydraulique maîtrisée. Des composants de haute qualité rendent nos ferme-portails 100% résistants aux intempéries, sans entretien, extrêmement durables et garantissent un fonctionnement constant que ce soit dans le froid ou le chaud. Le concept unique assure une installation simple et efficace grâce au système breveté Quick-Fix. De plus, la vitesse de fermeture et l'à-coup final peuvent être ajustés très précisément et à 100% selon les souhaits de vos clients.



12 Interio

15 Tiger

16 Mammoth



17 Mammoth-HD

18 Samson-2



19 Panther

20 Lion

21 Rhino

22 Verticlose-2

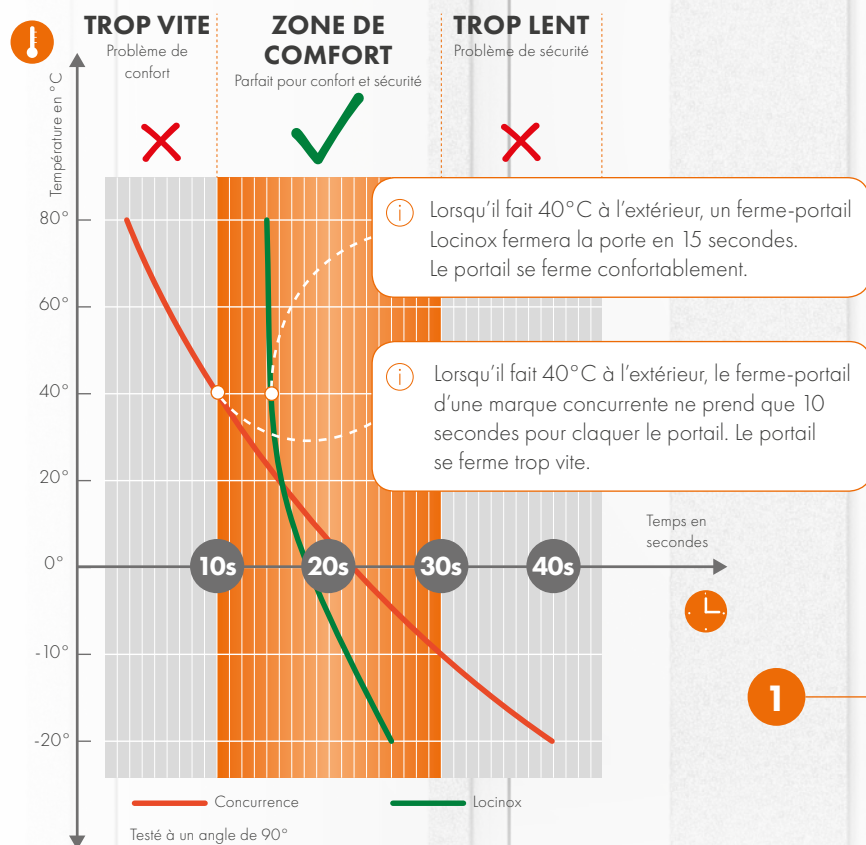
23 Verticlose-2 Wall

TECHNOLOGIE DE POINTE POUR FERMETURE AUTOMATIQUE

1 VITESSE DE FERMETURE CONSTANTE, INDÉPENDANTE DE LA TEMPÉRATURE EXTÉRIEURE

Si votre portail se ferme trop lentement, vos enfants ou vos animaux pourraient s'échapper. Si votre portail se ferme trop rapidement, cela devient un problème pour les utilisateurs à mobilité réduite. Un portail qui claque fort n'est pas seulement agaçant pour vos voisins, mais cela peut devenir un problème pour la structure du portail.

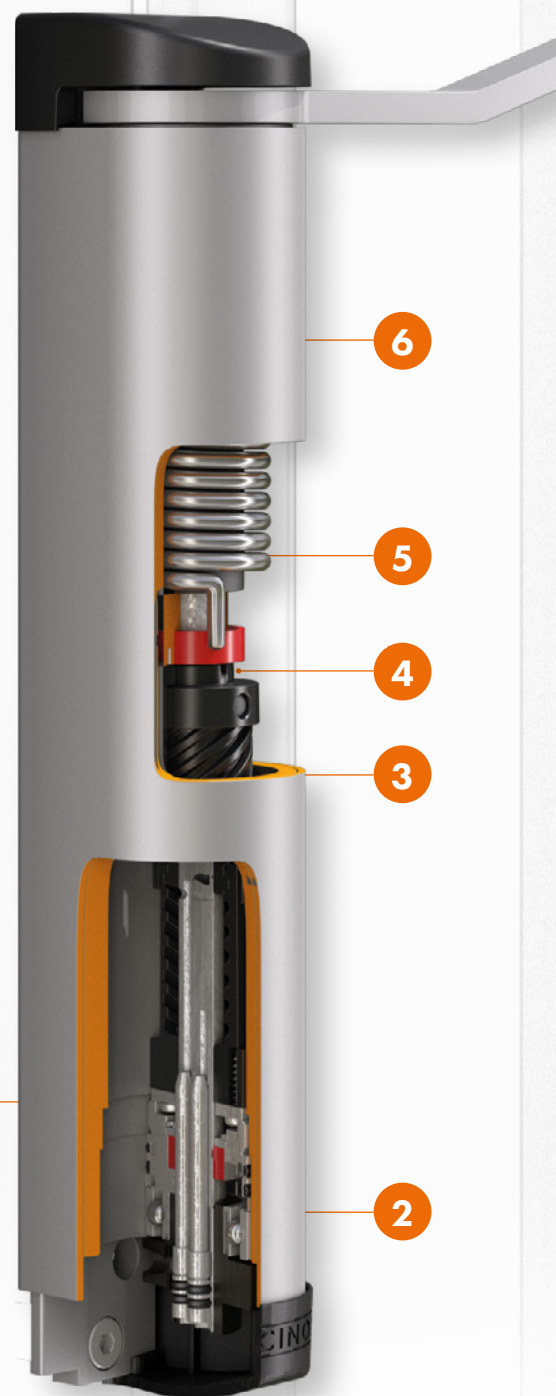
Grâce au système thermique actif, développement de pointe propre à LOCINOX, la vitesse de fermeture est constante, quelle que soit la température extérieure.



2 AJUSTEZ LA VITESSE ET L'À-COUP FINAL AVEC PRÉCISION

Certains clients préfèrent une fermeture lente de leur portail, tandis que d'autres souhaitent qu'elle soit un peu plus rapide. Aucun problème! Tous nos ferme-portails peuvent être facilement réglés en quelques secondes à la demande de vos clients.

L'à-coup final permet au portail d'accélérer en fin de course: ainsi, votre client est certain que le portail est correctement fermé. L'à-coup final peut également être réglé ajusté avec précision.



NOIR



3 FONCTIONNEMENT CONFORTABLE

La vis High-Helix développée en interne garantit une fonctionnalité constante et une vitesse d'ouverture confortable pour les personnes âgées ou à mobilité réduite.

4 ÉTANCHE À LA POUSSIÈRE ET À L'EAU

Nos ferme-portails sont équipés de joints rotatifs. Cela protège les ferme-portails des particules de saleté ou de poussière qui pourraient pénétrer dans le mécanisme, assurant à vos clients une fonctionnalité sans souci pour de nombreuses années.

5 FERMETURE GARANTIE

Le puissant ressort de torsion garantit la force de fermeture nécessaire. De cette façon, votre portail se fermera toujours: insensible aux vents forts, supprimer ou à la température extérieure. Vous pouvez être rassuré.

6 100% PROTÉGÉ

Le boîtier en aluminium thermolaqué garantit une protection totale contre les intempéries. Le boîtier est étanche au vent, à la poussière, à l'eau et au gel, garantissant ainsi un fonctionnement parfait de votre portail.

UN FERME-PORTAIL POUR CHAQUE SITUATION

0 mm 900 mm 1100 mm 1500 mm 2000 mm

Modèle	Largeur de porte recommandée (mm)	Poids (kg)	Statut charnières
TIGER	0 - 900	75	Non requises
INTERIO	0 - 1500	150	Non requises
MAMMOTH	900 - 1500	150	Non requises
MAMMOTH-HD	1100 - 2000	200	Non requises
LION	0 - 900	75	Requises
PANTHER	0 - 1500	150	Requises
RHINO	900 - 1500	150	Requises
VERTICLOSE-2	1100 - 1500	150	Requises
SAMSON-2	1100 - 2000	150	Requises

ANGLE D'OUVERTURE

TOUS LES FERME-PORTAILS LOCINOX

180°

OUVERTURE ET FERMETURE

FERME-PORTAIL SAMSON

150°

OUVERTURE ET FERMETURE

Max 150° dépendant de la position de la charnière et le ferme-portail

FERME-PORTAIL PANTHER

130°

OUVERTURE ET FERMETURE

Max 130° dépendant de la position de la charnière et le ferme-portail

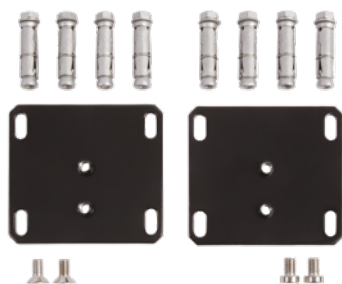
Largeur de porte recommandée

Choisissez le ferme-portail qui vous convient avec [notre configurateur pratique sur locinox.com](https://www.locinox.com)

Kit de fixation murale pour ferre-portail Interio

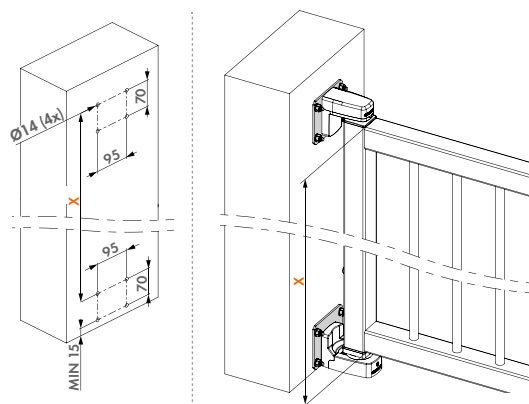
INTERIO-WALL-9005

Kit de fixation murale pour ferre-portail Interio. Cet ensemble est composé de deux plaques murales en acier galvanisé à chaud. Toutes les fixations sont incluses.



Spécifications

- ✓ Plaque murale en acier galvanisé à chaud RAL9005
- ✓ Distance entre le portail et le mur: min. 29 mm
- ✓ Réglage de la profondeur: 15 mm
- ✓ Réglage en hauteur: 10 mm
- ✓ Ouverture minimale sous la porte: 15mm
- ✓ Compatible uniquement avec le ferre-portail Interio



Ferre-portail compatible



Code de commande

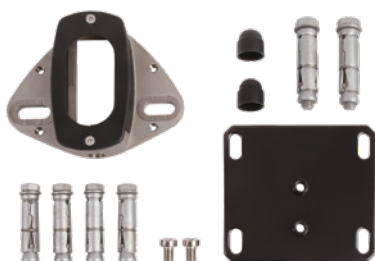
INTERIO-WALL-9005 Kit de fixation murale, compatible uniquement avec le ferre-portail Interio

INTERIO
P. 13

Kit de fixation au sol pour ferre-portail INTERIO

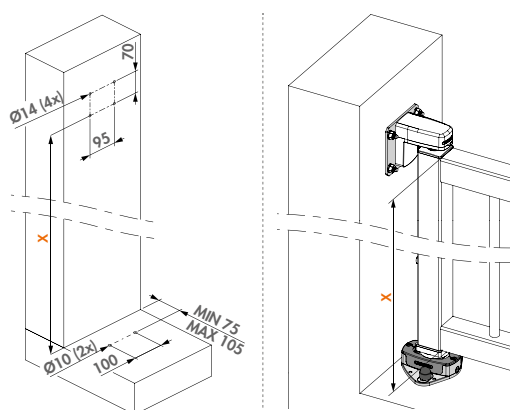
INTERIO-GROUND-9005

Kit pour fixer le ferre-portail Interio directement au sol. Cet ensemble comprend une charnière et une platine murale. Fixations incluses.



Spécifications

- ✓ Plaque murale en acier galvanisé à chaud RAL9005
- ✓ Bloc de fixation pour charnière inférieure en aluminium
- ✓ Boulons d'ancrage inclus
- ✓ Distance entre la porte et le mur: min. 29 mm - max. 54 mm
- ✓ Réglage de la profondeur: 15 mm
- ✓ Réglage en hauteur: 10 mm
- ✓ Ouverture minimale sous la porte: 22,5 mm
- ✓ Compatible uniquement avec le ferre-portail Interio



Ferre-portail compatible



Code de commande

INTERIO-GROUND-9005 Kit de fixation au sol, compatible uniquement avec le ferre-portail Interio

INTERIO
P. 13

NOUVEAU Ferme-portail hydraulique, intégré et réversible

INTERIO (Breveté)

Le ferme-portail invisible Interio est livré avec les gonds et est totalement dissimulé dans le profil. Cette solution allie l'esthétisme au confort d'utilisation. La pré-tension intégrée assure une installation simple et rapide où la vitesse et l'à-coup final sont ajustés selon les besoins. Une vitesse de fermeture constante, insensible aux variations de température sans aucun réglage est garantie. L'Interio est réversible et donc parfaitement adapté pour les portillons avec ouverture gauche ou droite.

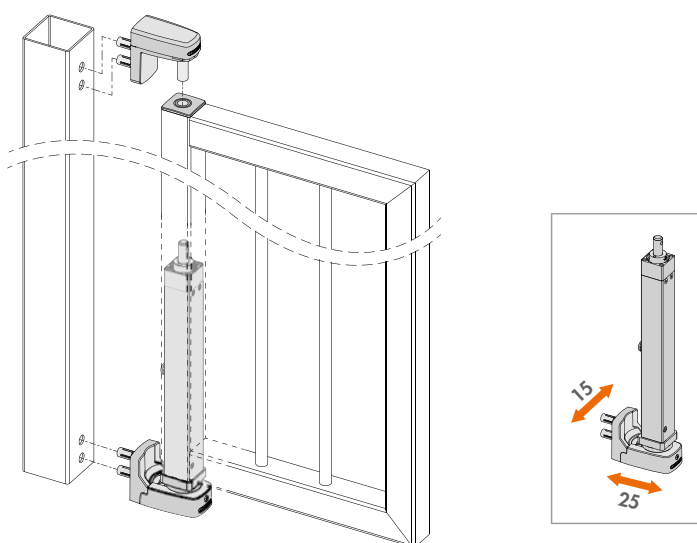


Options de couleur

9005

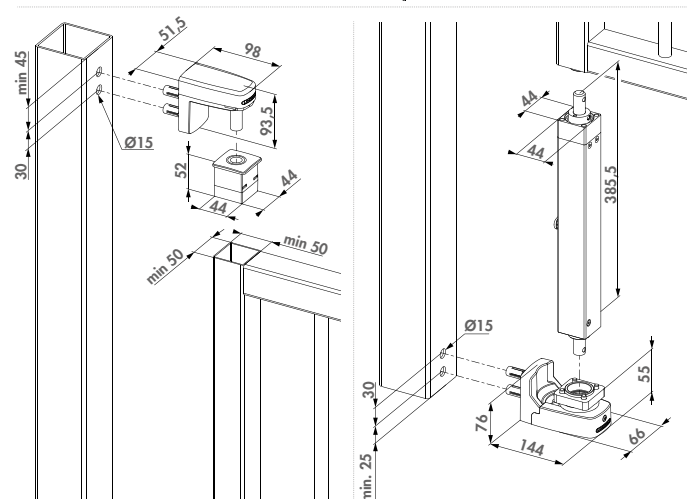
Spécifications

- ✓ Rappel de fermeture 125° (dépendant de la situation) avec vitesse de fermeture et à-coup final réglable
- ✓ Vitesse de fermeture insensible à l'humidité et aux variations de températures
- ✓ Anti-vandalisme
- ✓ Réversible pour portes gauches et droites
- ✓ Disponible pour profil de 50 et 60 mm avec une épaisseur maximale de 2 mm
- ✓ Kits de fixation optionnels disponibles pour montage sur sol ou sur mur
- ✓ Usage recommandé avec Gatestop

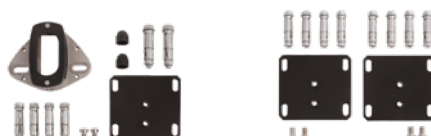


Code de commande

INTERIO Ferme-portail hydraulique et invisible pour portails jusqu'à 150 kg



Produits compatibles



INTERIO-GROUND-9005
P. 12

INTERIO-WALL-9005
P. 12


OUVERTURE ET
FERMETURE
SILENCIEUSE


CONFORT
POUR
**LES PERSONNES À
MOBILITÉ RÉDUITE**

POUR VOTRE
CONFORT,
RÉGLAGE EXTRÊMEMENT
PRÉCIS DE LA VITESSE DE
FERMETURE ET DE
L'À-COUP FINAL




**ANTI
VANDALISME**

10

POINTS ESSENTIELS
À SAVOIR SUR
LES FERME-PORTAILS
LOCINOX


**ENFANTS
ET ANIMAUX**
DOMESTIQUES


**INSTALLATION
EFFICACE**
SIMPLE ET RAPIDE




DURABLE
TESTÉ POUR
500 000
CYCLES


100%
HYDRAULIQUE
**ÉCOLOGIQUE ET
SANS ENTRETIEN**

VITESSE DE FERMETURE
CONSTANTE EN
CONDITION
EXTRÊME

-30° ▶ +70°C



GARANTIE
3 ANS

Charnière compacte et ferme-portail tout en un

TIGER (Breveté)

Charnière hydraulique à fermeture automatique à 180° avec réglages précis de la vitesse et de l'à-coup final. Le boîtier en aluminium thermolaqué et les composants de haute technologie uniques permettent au Tiger de fonctionner parfaitement par tous les temps. Nous recommandons fortement le Tigerdrill pour une installation encore plus efficace. La charnière Puma est incluse.



Options de couleur

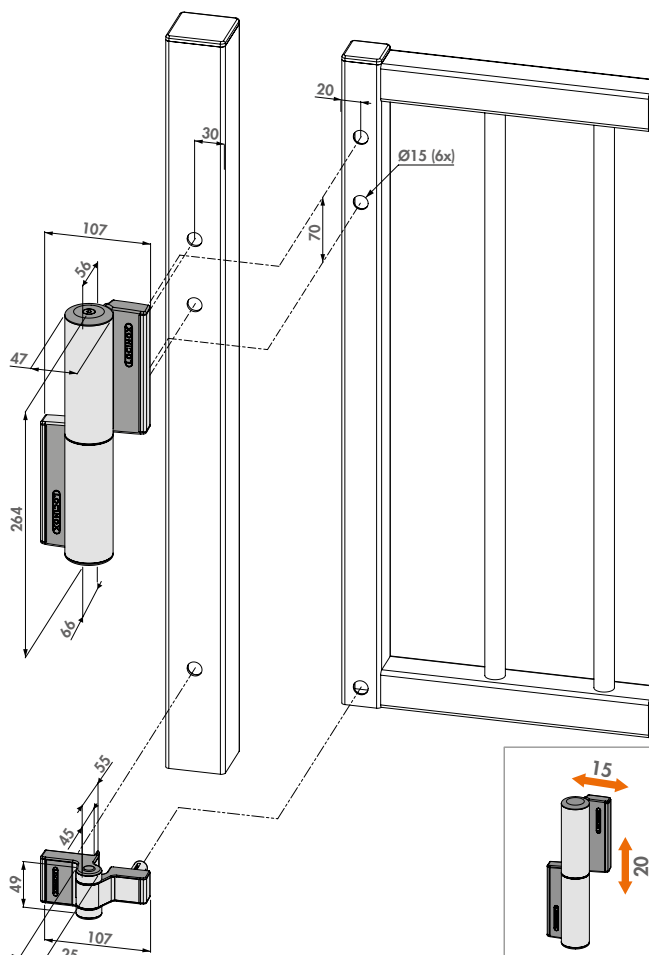
ZILV 9005

Spécifications

- ✓ Rappel de fermeture 180° avec vitesse de fermeture réglable
- ✓ Design esthétique
- ✓ Coffre en aluminium thermolaqué
- ✓ Vitesse de fermeture insensible à l'humidité et aux variations de températures
- ✓ Pour portes gauches et droites
- ✓ Fixation simple et rapide par Quick-Fix
- ✓ Ajustabilité horizontale de 15 mm
- ✓ Ajustabilité verticale de 20 mm
- ✓ Souplesse d'ouverture: Maximum 14 Nm

Code de commande

TIGER Ferme-portail hydraulique et charnière 180° Puma pour portails jusqu'à 75 kg



Outils d'installation recommandés



TIGERDRILL
P. 152

DRILLVISE-II
P. 155

DRILLVISE-IV
P. 155

CLB-TIGER
P. 171

Charnière avec ferme-portail hydraulique 180° intégré

MAMMOTH-180 (Breveté)

Charnière à fermeture automatique élégante et puissante avec ouverture à 180°. Le Mammoth est parfaitement adapté pour les portes d'un poids max de 150 kg et de largeur max 1500 mm. Il est équipé d'un double roulement pour une utilisation encore plus confortable. Le système d'amortissement hydraulique garantit une vitesse de fermeture constante insensible aux variations de température. La charnière basse DINO est incluse.



Options de couleur

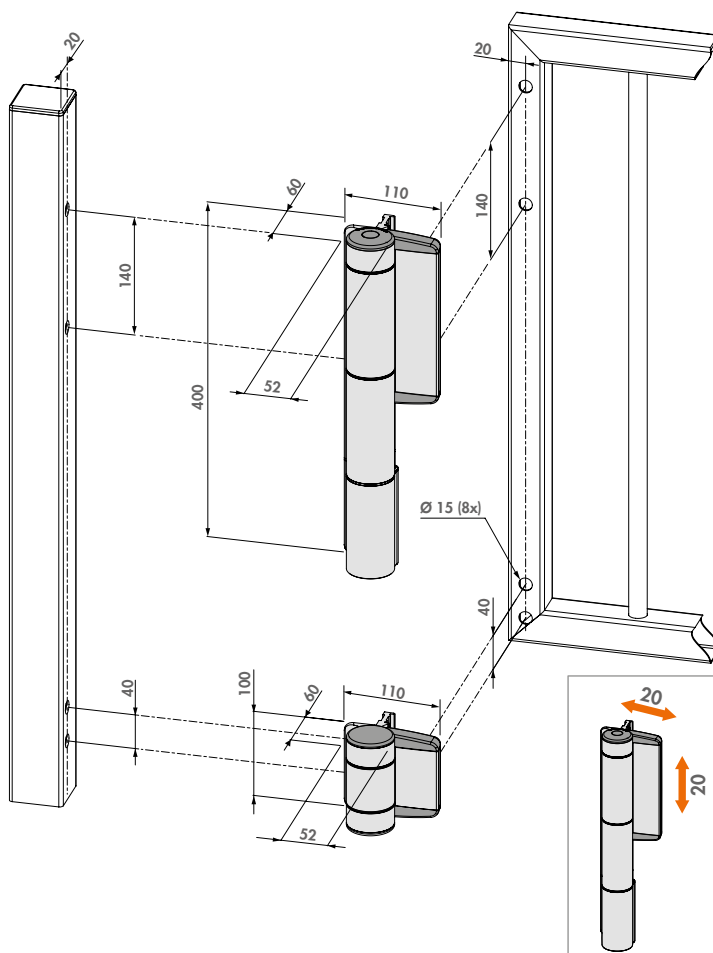
ZILV 9005

Spécifications

- ✓ Charnière à fermeture automatique avec amortissement hydraulique breveté
- ✓ Design esthétique
- ✓ Coffre en aluminium thermolaqué
- ✓ Vitesse de fermeture insensible à l'humidité et aux variations de températures
- ✓ Souplesse d'ouverture: Maximum 16 Nm
- ✓ Anti-vandalisme
- ✓ Réversible, plus de poteaux droits ou gauches en stock
- ✓ Montage simple et rapide avec insert Quick-Fix
- ✓ Réglable sur 2 dimensions (2 x 20 mm)

Code de commande

MAMMOTH-180 Charnière hydraulique à fermeture automatique réglable pour portail jusqu'à 150Kg



Outils d'installation recommandés



DRILLWISE-II
P. 155



DRILLWISE-IV
P. 155



CLB-MAMMOTH
P. 171

NOUVEAU Charnière avec ferme-portail hydraulique 180° pour portails lourds

MAMMOTH-HD- (Breveté)



Options de couleur

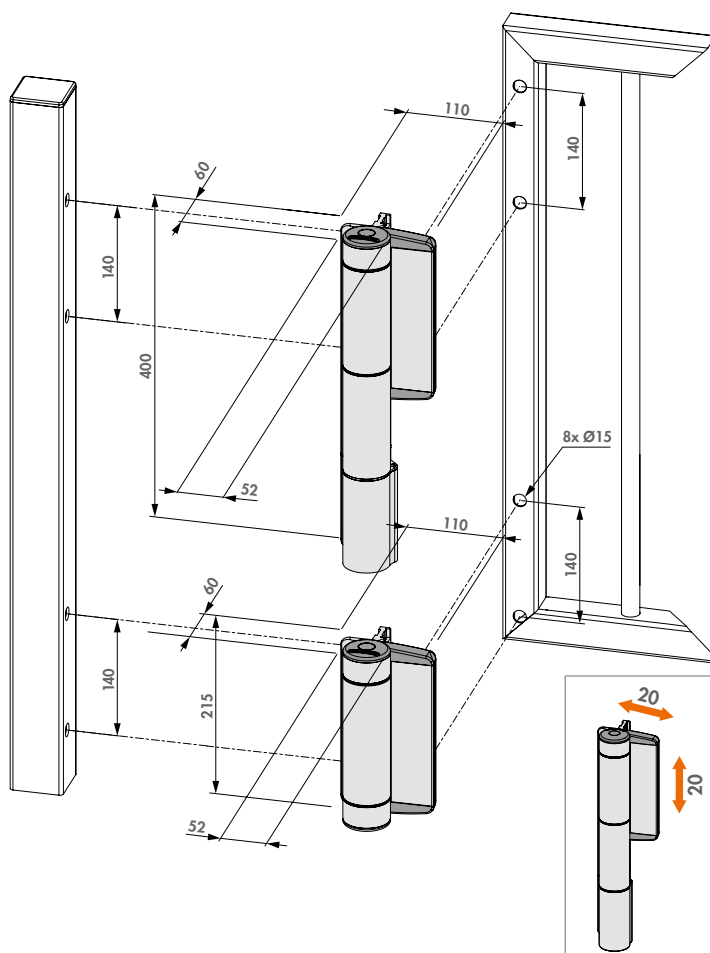
ZILV 9005

Spécifications

- ✔ Ferme-portail hydraulique à 180° avec vitesse et à-coup final réglable
- ✔ Design esthétique
- ✔ Coffre en aluminium thermolaqué
- ✔ Vitesse de fermeture insensible à l'humidité et aux variations de températures
- ✔ Souplesse d'ouverture: Maximum 32 Nm
- ✔ Anti-vandalisme
- ✔ Réversible pour portes gauches et droites
- ✔ Montage simple et rapide avec insert Quick-Fix

Code de commande

MAMMOTH-HD- Charnière avec ferme-portail hydraulique 180° pour portails lourds jusqu'à 200 kg



Outils d'installation recommandés



DRILLVISE-II
P. 155

DRILLVISE-IV
P. 155

Ferme-portail hydraulique pour grands portails

SAMSON-2 (Breveté)

Une installation simple et une fonctionnalité flexible en font le choix parfait pour les portails de grandes dimensions. Samson-2 est un ferme-portail hydraulique polyvalent développé avec des composants de haute qualité pour une durée de vie exceptionnelle. Les changements de température n'affectent pas la fonctionnalité. L'ensemble des supports de montage livrés avec le ferme-portail permet au Samson-2 de s'adapter à tous les portails.



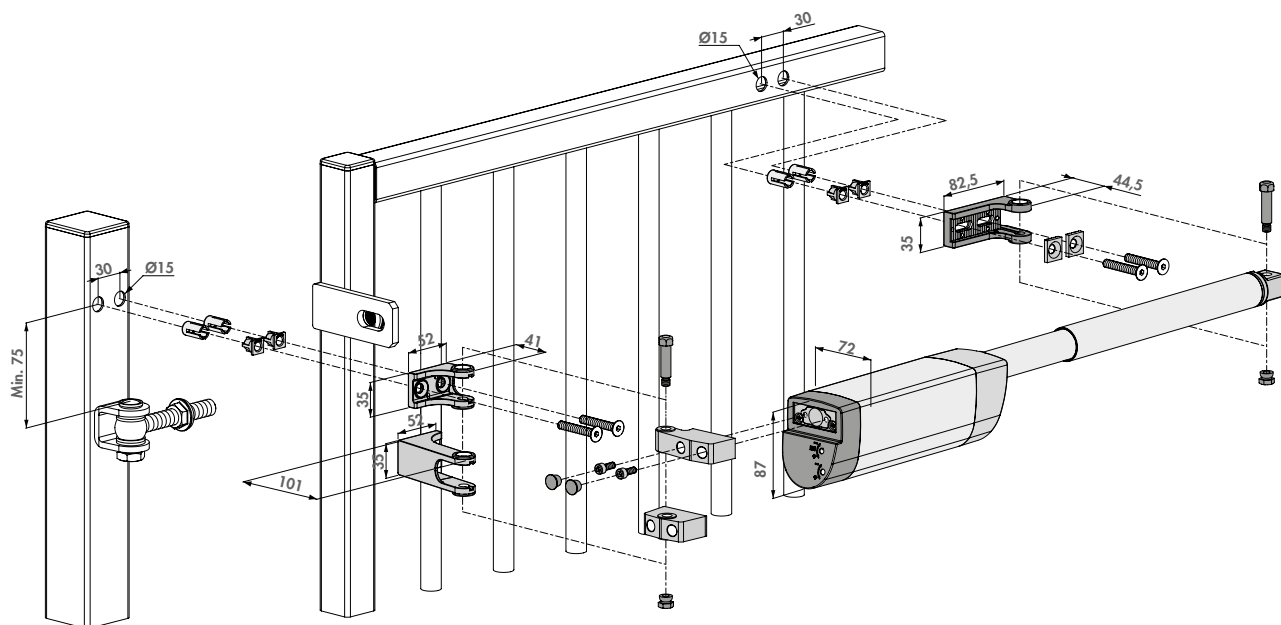
Options de couleur

ZILV

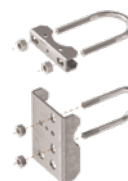


Spécifications

- ✓ Ouverture et fermeture maximale jusqu'à 150° selon la situation du montage
- ✓ Spécialement conçu pour la pose en extérieur: qualité industrielle
- ✓ Capot d'habillage en aluminium anodisé résistant aux rayures et à la corrosion
- ✓ Vitesse de fermeture insensible à l'humidité et aux variations de températures
- ✓ Fixation simple et rapide par Quick-Fix
- ✓ Pour portes gauches et droites
- ✓ Souplesse d'ouverture: Maximum 25 Nm



Outils d'installation recommandés



Code de commande

SAMSON-2 Ferme-portail hydraulique pour portails jusqu'à 150 kg

DRILLWISE-II
P. 155

DRILLWISE-IV
P. 155

SB-
P. 170

NOUVEAU Ferme-portail hydraulique complet pour montage sur poteau acier ou pilier béton

PANTHER-



Options de couleur

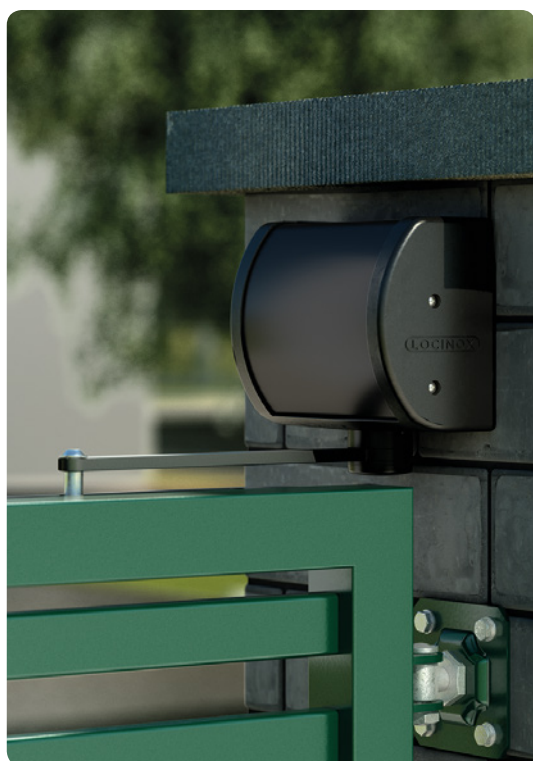
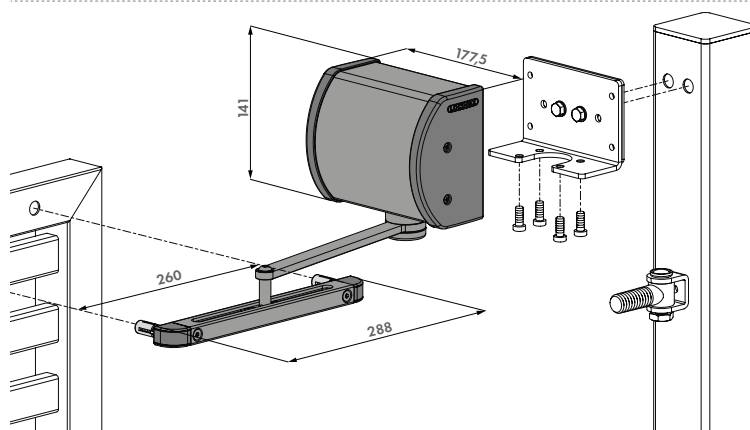
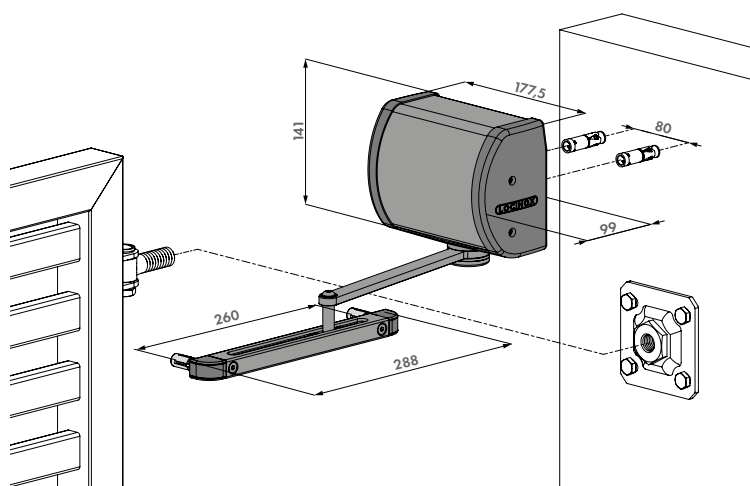
9005

Spécifications

- ✔ Ferme-portail à fermeture automatique avec vitesse et à-coup final réglable
- ✔ Vitesse de fermeture insensible à l'humidité et aux variations de températures
- ✔ Un design compact & esthétique
- ✔ Capot d'habillage en aluminium anodisé résistant aux rayures et à la corrosion
- ✔ Conçu pour être installé au dessus du portillon dans l'axe ou décalé
- ✔ Pré-tension intégrée pour une installation simple et rapide
- ✔ Fixations inclus : Quick-Fix pour métal - Goujon d'ancrage pour béton
- ✔ Souplesse d'ouverture: Maximum 19 Nm

Code de commande

PANTHER- Ferme-portail hydraulique pour portail jusqu'à 150 Kg



Outils d'installation recommandés



DRILLVISE-II
P. 155

DRILLVISE-IV
P. 155

Ferme-portail compact hydraulique réglable pour tout type de portail

LION (Breveté)



Le ferme-portail Lion, attrayant et compact, est unique en son genre. Cet ferme-portail hydraulique polyvalent est adapté à toutes les situations possibles. De plus, les rails à 90° et à 180° sont inclus dans l'emballage, ce qui permet une plus grande flexibilité sur le site. Le capot d'habillage en aluminium anodisé allie un look élégant à un fonctionnement durable. Choisissez le Lion-VTC Drill pour une installation encore plus rapide.

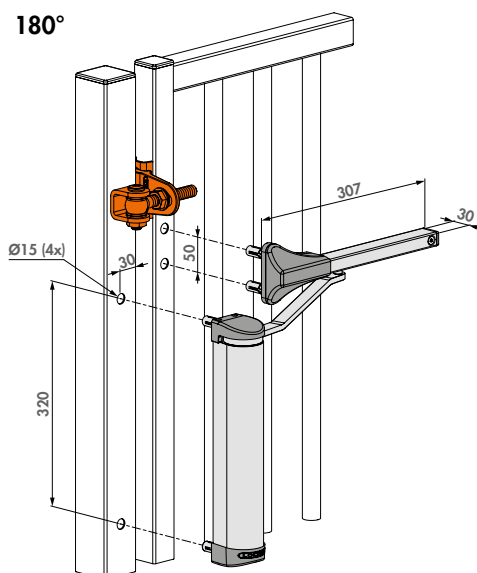
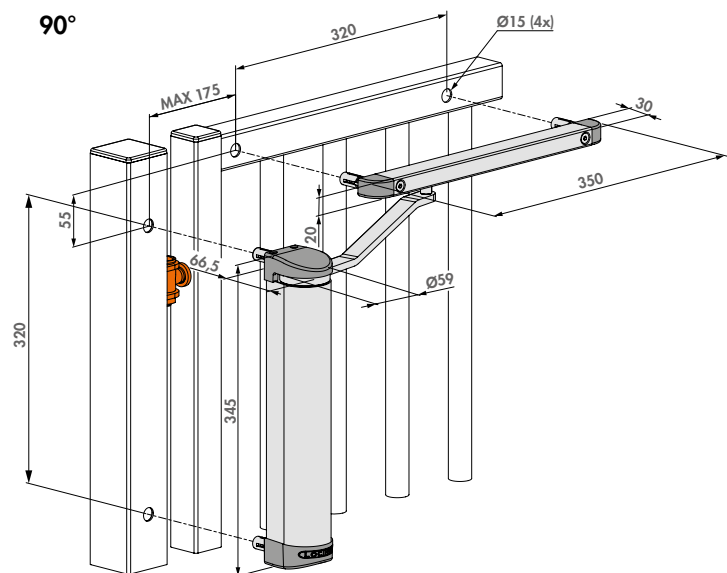


Options de couleur

ZILV 9005

Spécifications

- ✓ Rappel de fermeture avec vitesse de fermeture réglable
- ✓ Railset inclus pour situations 90° et 180°
- ✓ Capot d'habillage en aluminium anodisé résistant aux rayures et à la corrosion
- ✓ Design compact & esthétique
- ✓ Vitesse de fermeture insensible à l'humidité et aux variations de températures
- ✓ Réversible pour portes gauches et droites
- ✓ Pré-tension intégrée pour une installation simple et rapide
- ✓ Souplesse d'ouverture: Maximum 16 Nm



Outils d'installation recommandés



Code de commande

LION Ferme-portail hydraulique compact pour portails jusqu'à 75 Kg

LION-VTC-DRILL
P. 154

DRILLWISE-II
P. 155

DRILLWISE-IV
P. 155

Ferme-portail hydraulique réglable à connexion directe sur la charnière 180°

RHINO (Breveté)

Transformez votre charnière à 180° en une solution à fermeture automatique avec notre ferme-portail hydraulique Rhino. La connexion directe à la charnière Locinox permet à la fois l'aspect discret et la transmission efficace de l'énergie nécessaire à la fermeture du portail. Le capot d'habillage en aluminium anodisé garantit une très bonne tenue dans le temps. Le gabarit Rhinodrill facilite l'installation.



Options de couleur

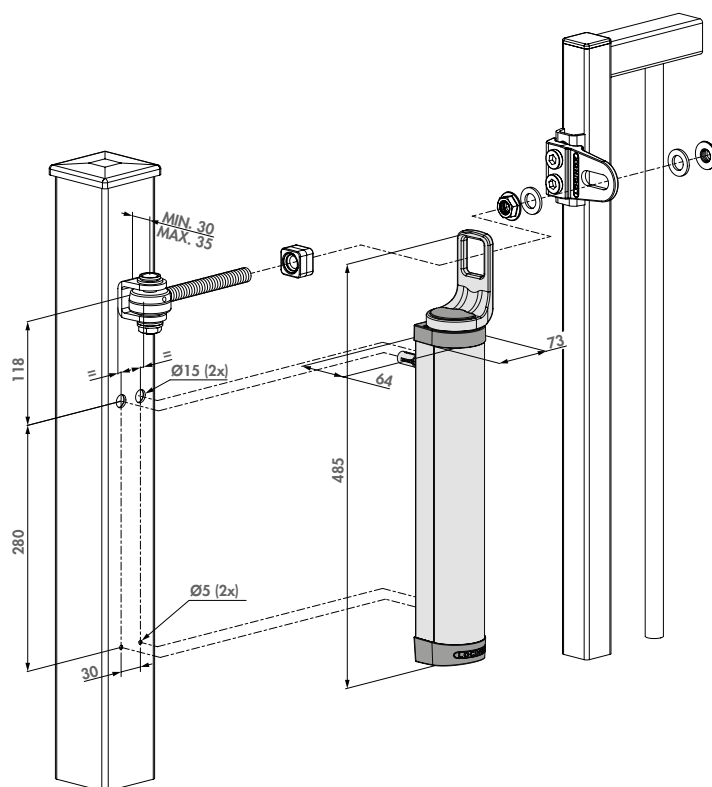
ZILV 9005

Spécifications

- ✓ Ferme-portail hydraulique à 180° avec vitesse et à-coup final réglable
- ✓ Vitesse de fermeture insensible à l'humidité et aux variations de températures
- ✓ Capot d'habillage en aluminium anodisé résistant aux rayures et à la corrosion
- ✓ À monter directement sur des charnières 180° M16 & M20 (GBMU & GBMU4D)
- ✓ Boulon à œil avec roulement recommandé (1034-ROLL-M16)
- ✓ Pré-tension intégrée pour une installation simple et rapide
- ✓ Souplesse d'ouverture: Maximum 20 Nm

Code de commande

RHINO Ferme-portail hydraulique pour portails jusqu'à 150 kg



Outils d'installation recommandés



RHINODRILL
P. 153

DRILLWISE-II
P. 155

DRILLWISE-IV
P. 155

Ferme-portail hydraulique polyvalent et puissant pour charnières à 90° et 180°

VERTICLOSE-2- (Breveté)



Le ferme-portail Verticlose-2 fait partie des produits haut de gamme de la série de produits Verticlose. Il est multifonctionnel et possède d'excellentes caractéristiques, ce qui fait du Verticlose-2 un partenaire parfait pour les installations pour les charnières à 90° et à 180°. La pré-tension intégrée, le réglage continu de la vitesse et l'à-coup final, ainsi que notre système de montage Quick-Fix, garantissent une installation simple et rapide. La finition en aluminium anodisé confère un esthétisme parfait. Celui-ci est doté de composants internes de haute technologie, garantissant une durée de vie exceptionnelle.



Options de couleur

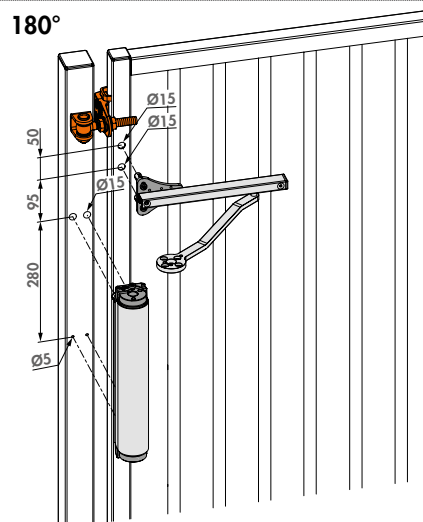
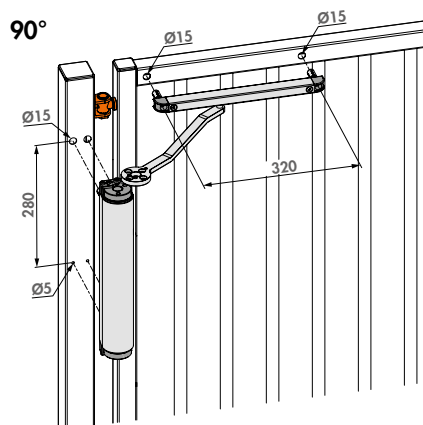
ZILV 9005

Spécifications

- ✓ Réglage en continu de la vitesse et à-coup final
- ✓ Railset inclus pour situations 90° et 180°
- ✓ Capot d'habillage en aluminium anodisé résistant aux rayures et à la corrosion
- ✓ Un design compact & esthétique
- ✓ Pré-tension intégrée pour une installation simple et rapide
- ✓ Force de fermeture sur l'angle d'ouverture complète 180°
- ✓ Fixation robuste avec Quick-Fix (fixations brevetées)
- ✓ Souplesse d'ouverture: Maximum 25 Nm

Code de commande

VERTICLOSE-2- Ferme-portail hydraulique puissant et polyvalent pour portail jusqu'à 150Kg



Outils d'installation recommandés



LION-VTC-DRILL
P. 154

DRILLVISE-II
P. 155

DRILLVISE-IV
P. 155

Ferme-portail hydraulique puissant et polyvalent pour installation murale

VERTICLOSE-2-WALL- (Breveté)

Le Verticlose-2 Wall est développé spécialement pour une installation murale où le ferme-portail est positionné 90° à côté du portail. La conception du bras assure un fonctionnement optimal lors d'une configuration de pose sur un mur ou des poteaux de sections importantes. La finition en aluminium anodisé confère un esthétisme parfait. Celui-ci est doté de composants internes de haute technologie, garantissant une durée de vie exceptionnelle.



Options de couleur

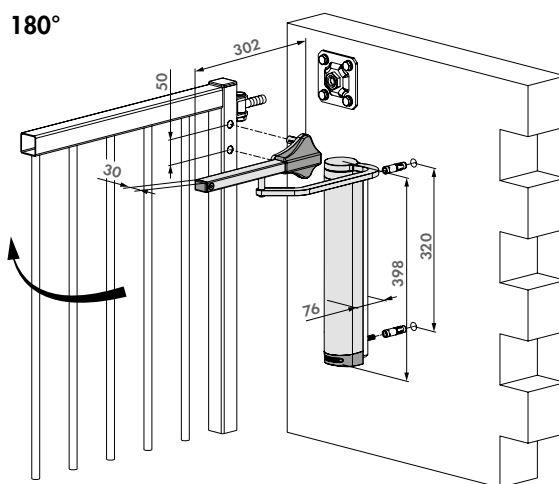
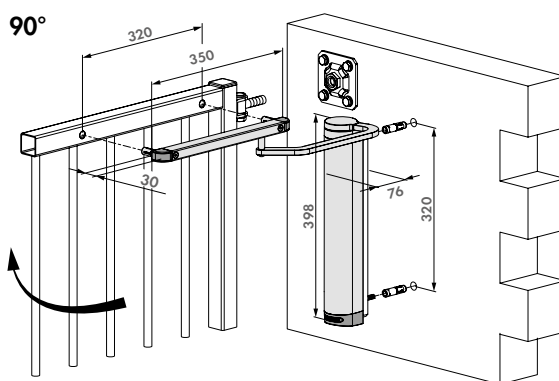
ZILV

Spécifications

- ✔ Ferme-portail à fermeture automatique avec vitesse et à-coup final réglable
- ✔ Bras développé spécialement pour installation murale en garantissant une grande ouverture
- ✔ Capot d'habillage en aluminium anodisé résistant aux rayures et à la corrosion
- ✔ Pré-tension intégrée pour une installation simple et rapide
- ✔ Force de fermeture sur l'angle d'ouverture complète 180°
- ✔ Fixation robuste avec Quick-Fix (fixations brevetées)
- ✔ Souplesse d'ouverture: Maximum 25 Nm

Code de commande

VERTICLOSE-2-WALL- Ferme-portail hydraulique puissant et polyvalent pour installation murale jusqu'à 150 Kg



Outils d'installation recommandés



LION-VTC-DRILL
P. 154

DRILLVISE-II
P. 155

DRILLVISE-IV
P. 155



Automatisation et électronique

L'automatisation est devenue un élément clé dans le secteur des portes et des clôtures. Locinox propose un large éventail de produits qui les rendent plus intelligents et plus faciles à utiliser.



26 Claviers à codes



28 Gâches électriques

32 Ventouses électromagnétiques



42 Verrou de sol électrique motorisé

44 Accessoires électriques

46 Modules d'alimentation

i Claviers à codes conçus pour l'extérieur

Le clavier à codes SlimStone établit un nouveau standard! Doté d'une valeur IP de 68, le SlimStone a été conçu pour résister aux conditions météorologiques les plus extrêmes. Le système Smart Heating garantit un fonctionnement en extérieur et une résistance au gel.

Le SlimStone commande tous les produits de contrôle d'accès Locinox, telles que la gâche électrique Modulec ou les ventouses électromagnétiques, et même les produits automatisés d'autres fabricants. Son installation simple et rapide vous procure confort et tranquillité d'esprit.



Gain de temps



Résistant aux intempéries



Quick-Fix

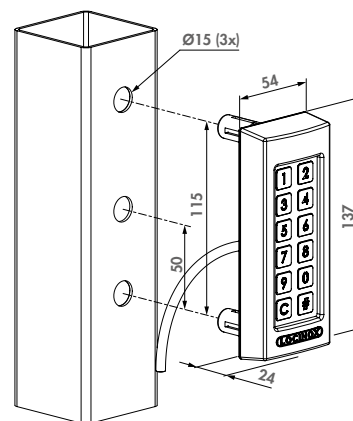


Étanche



Clavier à codes robuste, étanche à l'eau avec relais intégré SLIMSTONE-

Le clavier à codes SlimStone avec éclairage led intégré est unique grâce à sa robustesse. Le clavier à codes a été développé et testé en conditions extrêmes, de façon à ce que le contrôle d'accès soit garanti dans toutes les circonstances. Le montage et la programmation sont très faciles à réaliser. Grâce au relais intégré, avec un contact normalement ouvert et fermé, la connexion se fait très rapidement aussi bien avec les produits Locinox qu'avec d'autres produits automatisés.



Options de couleur

ZILV 9005

Spécifications

- ✔ Certifié IP68 - Extrêmement résistant à l'eau et à la poussière
- ✔ Boîtier en aluminium anti-vandalisme avec laque texturée anti-rayures
- ✔ Boutons-poussoirs en acier inoxydable très résistants testés pour 1 000 000 poussées et plus
- ✔ Insensible au gel grâce à un élément de chauffage intelligent
- ✔ Plage horaire réglable entre mode d'impulsion et mode de minuterie (100ms - 99s)
- ✔ Tension de service clavier à codes de 10 à 26 Volt AC/DC
- ✔ Courant: 1,0 A (avec chauffage)
- ✔ consommation: 1,5 W (> 5°C) + 12 W max chauffage (< -25°C)

Produits compatibles



MODULEC-SA
P. 29



MODULEC-SH
P. 29



LIKQ U2
P. 69



B-MAG-
P. 33

Code de commande

SLIMSTONE- Clavier étanche avec relais intégré, tension d'entrée 10 à 26 V AC / DC



Clavier robuste, résistant au gel et aux intempéries avec 2 relais intégrés

SLIMSTONE-2-

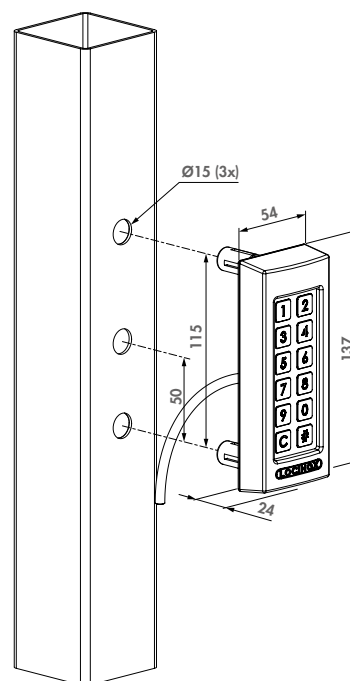
Le nouveau clavier SlimStone-2 contient deux relais pour un contrôle d'accès amélioré et une flexibilité avancée. Il offre la possibilité de commander le portail de 2 façons différentes. Ce clavier avec éclairage led intégré est unique grâce à sa résistance au gel et à sa résistance aux intempéries (IP68). Dans toutes les conditions météorologiques, le contrôle d'accès est garanti. Les deux relais intégrés, la possibilité de raccordement en émission ou rupture permettent une connexion facile aux produits d'automatisation Locinox et tiers.

Options de couleur

ZILV 9005

Spécifications

- ✓ Certifié IP68 - Extrêmement résistant à l'eau et à la poussière
- ✓ Boîtier en aluminium anti-vandalisme avec laque texturée anti-rayures
- ✓ Boutons-poussoirs en acier inoxydable très résistants testés pour 1 000 000 poussées et plus
- ✓ Installation et configuration facile
- ✓ Programmation facile de jusqu'à 100 codes d'utilisateurs
- ✓ Insensible au gel grâce à un élément de chauffage intelligent
- ✓ Plage horaire réglable entre mode d'impulsion et mode de minuterie (100ms - 99s)
- ✓ Tension de service clavier à codes de 10 à 26 Volt AC/DC
- ✓ Courant: 1,0 A (avec chauffage)
- ✓ 2 relais de commutation intégrés: 2 x NO - 2 x NC - 2 x COM (Max. 2A, 60W, 26V AC/DC)
- ✓ consommation: 1,5 W (> 5°C) + 12 W max chauffage (< -25°C)



Produits compatibles



MODULEC-SA
P. 29



INTRALEC-
P. 31



LIKQ U2
P. 69



Code de commande

SLIMSTONE-2- Clavier robuste, résistant au gel et aux intempéries avec 2 relais intégrés

Accessoires électriques



DVK-HD
P. 47



DVK
P. 46



2005
P. 47



PB-1
P. 46

Alimentation recommandé



AC-TRANS-12V-25W
P. 47



DC-POWER-12V-20W
P. 48



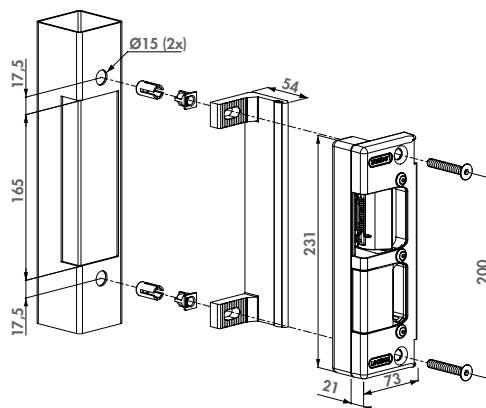
Gâche électrique pour serrures en applique

SE (Breveté)

Gâche électrique pour portail battant. Cette gâche électrique est équipée d'un système à double blocage qui supporte une force de traction de 500 kg. Le récepteur du pêne dormant est renforcé avec de l'acier inoxydable, cette innovation rend la gâche encore plus robuste. La solution parfaite pour votre contrôle d'accès ! SE est disponible en deux versions: E (Emissa – fonctionnement à émission) et R (Ruptura - fonctionnement à rupture).

Spécifications

- ✔ Type SE.E: Emissa - Fonctionnement à émission
- ✔ Type SE.R: Ruptura - fonctionnement à rupture
- ✔ Récepteur du pêne dormant en inox et renforcé
- ✔ Pour profils de 50 mm et plus
- ✔ Alimentation: 12V AC/DC
- ✔ Consommation Emissa: 1A
- ✔ Consommation Ruptura: 1,5A
- ✔ Étanche, insensible aux changements climatiques
- ✔ Résistance à la poussée du pêne 500 kg



Serrures compatibles



Codes de commande

- SE-E** Gâche électrique, Emissa, fonctionnement à émission
SE-R Gâche électrique, Ruptura, fonctionnement à rupture



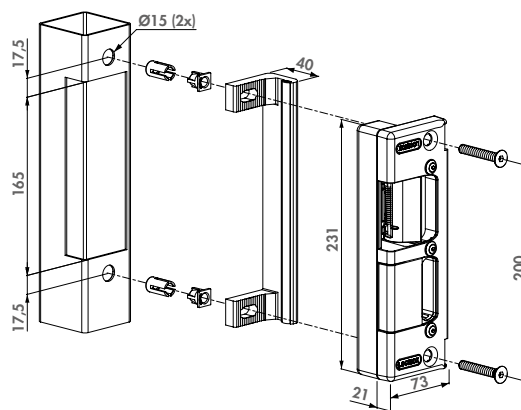
Gâche électrique pour serrures à encastrer

SEH (Breveté)

Gâche électrique pour H-Metal et H-Wood. Cette gâche électrique est équipée d'un système à double blocage qui supporte une force de traction de 500 kg. Cette gâche très robuste est la solution idéale pour tous vos contrôles d'accès. SEH est disponible en deux versions: E (Emissa – fonctionnement à émission) et R (Ruptura - fonctionnement à rupture).

Spécifications

- ✔ Type SEH.E: Emissa - Fonctionnement à émission
- ✔ Type SEH.R: Ruptura - fonctionnement à rupture
- ✔ Facilement réversible
- ✔ Pour profils de 50 mm et plus
- ✔ Alimentation: 12V AC/DC
- ✔ Consommation Emissa: 1A
- ✔ Consommation Ruptura: 1,5A
- ✔ Étanche, insensible aux changements climatiques
- ✔ Résistance à la poussée du pêne 500 kg



Serrures compatibles



Codes de commande

- SEH-E** Gâche électrique, Emissa, fonctionnement à émission pour H-Metal et H-Wood
SEH-R Gâche électrique, Ruptura, fonctionnement à rupture pour H-Metal et H-Wood

H-METAL
P. 83

H-METAL-WB
P. 84

H-WOOD
P. 87



Gâche électrique en applique

MODULEC-SA (Breveté)

Gâche électrique en applique facile à installer avec sa fixation brevetée Quick-Fix. Facilement interchangeable avec la gâche SA ou SH grâce aux mêmes entraxes. Possible de brancher sur 12V - 24V et AC/DC. Modulec-SA est disponible en deux versions: E (Emissa - fonctionnement à émission) et R (Ruptura - fonctionnement à rupture).

Option de couleur pour la butée

ALUM 6005 7016 9005

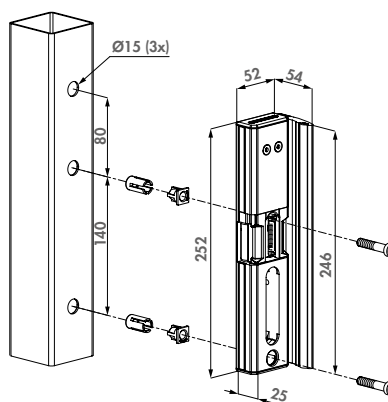
Spécifications

- ✓ Testée à 500 000 mouvements
- ✓ Fixation simple et rapide par Quick-Fix
- ✓ Résistance à la poussée du pêne: 300 kg
- ✓ Même perçage que les gâches SA, SH, SM
- ✓ Facilement réversible
- ✓ Résistant à la corrosion: boîtier en aluminium anodisé noir
- ✓ Réglable pour profils du portail de 40 à 60 mm
- ✓ Tension: 12V-24V AC/DC
- ✓ Consommation: 12V - 1,25A / 24V - 0,62A
- ✓ Puissance: 15W

Code de commande

MODULEC-SA-E Fonctionnement à émission pour serrures en applique, 12-24V AC/DC

MODULEC-SA-R Fonctionnement à rupture pour serrures en applique, 12-24V AC/DC



Serrures compatibles



Gâche de sécurité électrique en applique

MODULEC-SH (Breveté)

Remplacez maintenant votre gâche SHKL par une gâche électrique en applique. Montage simple, grâce à la fixation brevetée Quick-Fix. Possible de brancher sur 12V - 24V et AC/DC. Modulec-SH est disponible en deux versions: E (Emissa - fonctionnement à émission) et R (Ruptura - fonctionnement à rupture).

Option de couleur pour la butée

ALUM 6005 7016 9005

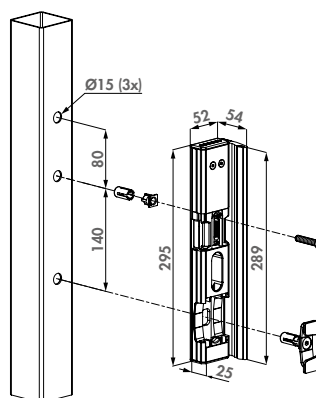
Spécifications

- ✓ Testée à 500 000 mouvements
- ✓ Résistance à la poussée du pêne: 300 kg
- ✓ Montage simple et rapide avec insert Quick-Fix
- ✓ Même perçage que les gâches SA, SH, SM
- ✓ Facilement réversible
- ✓ Résistant à la corrosion: boîtier en aluminium anodisé noir
- ✓ Réglable pour profils du portail de 40 à 60mm
- ✓ Tension: 12V-24V AC/DC
- ✓ Consommation: 12V - 1,25A / 24V - 0,62A
- ✓ Puissance: 15W

Code de commande

MODULEC-SH-E Fonctionnement à émission pour serrures en applique, 12-24V AC/DC

MODULEC-SH-R Fonctionnement à rupture pour serrures en applique, 12-24V AC/DC



Serrures compatibles







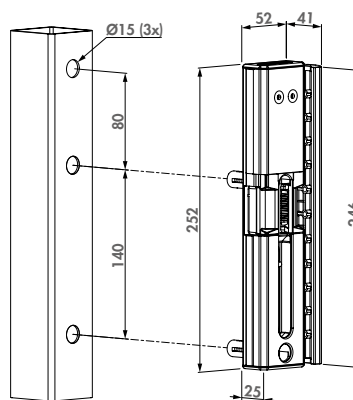
NOUVEAU Gâche électrique en applique pour serrures à encastrer Forty-, Fifty- et Sixtylock

MODULEC-SF- (Breveté)

Gâche électrique en applique avec butée étroite pour serrures à encastrer. Grâce au Quick-Fix breveté, une installation rapide est garantie. Le boîtier anodisé noir garantit une finition parfaite sans corrosion pendant de nombreuses années. Peut être connecté en 12V - 24V AC / DC. Modulec-SF est disponible en deux versions: E (Emission) et R (Rupture).

Spécifications

- ✔ Testée à 500 000 mouvements
- ✔ Fixation simple et rapide par Quick-Fix
- ✔ Résistance à la poussée du pêne: 300 kg
- ✔ Facilement réversible
- ✔ Résistant à la corrosion: boîtier en aluminium anodisé noir
- ✔ Réglable pour profils du portail de 40 à 60 mm
- ✔ Tension: 12V-24V AC/DC
- ✔ Consommation: 12V - 1,25A / 24V - 0,62A
- ✔ Puissance: 15W



Serrures compatibles



FORTYLOCK
P. 80

FIFTYLOCK
P. 81

SIXTYLOCK
P. 82

Codes de commande

MODULEC-SF-E Norlalement fermé (fail close) pour serrures à encastrer, 12-24V AC/DC

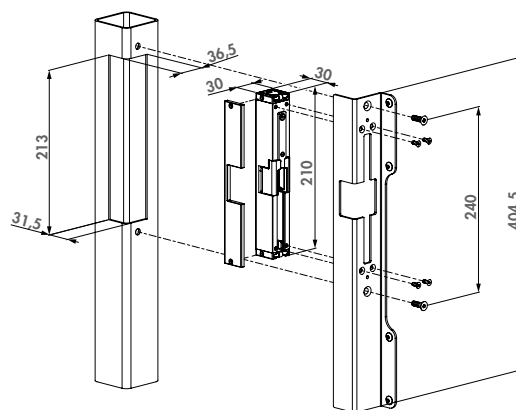
MODULEC-SF-R Norlalement ouvert (fail open) pour serrures à encastrer, 12-24V AC/DC



NOUVEAU Gâche électrique à encastrer de haute résistance pour serrures Fortylock, Fiftylock et Sixtylock

INTRALEC- (Breveté)

Gâche électrique à encastrer de haute résistance. Cette gâche électrique limite le jeu entre le poteau et le vantail. Installation simple et rapide grâce au système Click-It. Fonction "libre passage" intégrée, si le portillon doit rester ouvert (déménagement...). Disponible en version Fail Close (émission) et Fail Open (rupture). Conçu pour une utilisation en extérieur.



Serrures compatibles



FORTYLOCK
P. 80

FIFTYLOCK
P. 81

SIXTYLOCK
P. 82

Spécifications

- ✔ Fixation simple et rapide avec le système Click-It
- ✔ Résistance à la poussée du pêne: 300 kg
- ✔ Fermeture profonde du pêne demi-tour: 17,5 mm

Codes de commande

INTRALEC-C-40-9005-E Profil de portail de 40mm - fonctionnement à émission, avec butée

INTRALEC-C-40-9005-R Profil de portail de 40mm - fonctionnement à rupture, avec butée

INTRALEC-C-50-9005-E Profil de portail de 50mm - fonctionnement à émission, avec butée

INTRALEC-C-50-9005-R Profil de portail de 50mm - fonctionnement à rupture, avec butée

INTRALEC-Z-40-9005-E Profil de portail de 40mm - fonctionnement à émission, sans butée

INTRALEC-Z-40-9005-R Profil de portail de 40mm - fonctionnement à rupture, sans butée

INTRALEC-Z-50-9005-E Profil de portail de 50mm - fonctionnement à émission, sans butée

INTRALEC-Z-50-9005-R Profil de portail de 50mm - fonctionnement à rupture, sans butée

Ventouses électromagnétiques à encastrer

A CONCEPTS COMPLETS POUR LES PORTAILS BATTANTS

MAGUNIT

Ventouse électromagnétique à encastrer de haute qualité avec force de traction garantie et longue durée de vie. 500 heures résistant au brouillard salin.

N-LINE-B-MAG

Profil de finition esthétique, réglable et thermolaqué pour portails battants évitant aux utilisateurs de heurter les parties saillantes.

3006PULL

Poignée de tirage élégante thermolaquée pour une ouverture et une fermeture facile du portail.

ASTUCE

- Gagnez du temps et commandez le **N-LINE-B-MAG KIT**
- Donnez à votre portail un contrôle d'accès efficace grâce au ferme-portail **VERTICLOSE-2**



Ventouses électromagnétiques à encastrer

B CONCEPTS COMPLETS POUR LES PORTAILS COULISSANTS



MAGUNIT

Ventouse électromagnétique à encastrer de haute qualité avec une force de traction garantie et longue durée de vie. 500 heures résistant au brouillard salin.

N-LINE-S-MAG

Profil de finition esthétique, réglable et thermolaqué pour portails coulissants évitant aux utilisateurs de heurter les parties saillantes.

3006PULL

Poignée de tirage élégante thermolaquée pour une ouverture et une fermeture facile du portail.

ASTUCE

- Ajoutez un contrôle d'accès à votre portail grâce au clavier à codes robuste, résistant au gel et étanche à l'eau **SLIMSTONE-2** (IP68)





Ventouse électromagnétique à encastrer pour portails battants

B-MAG-

Grâce au montage dans le poteau, cette ventouse électromagnétique est discrète et esthétique, tout en permettant un passage maximal. Le montage rapide se fait avec des fixations Quick-Fix. Elle possède une force de rétention de 250 kg et supporte des conditions météorologiques extrêmes. Les butées en caoutchouc empêchent la vibration et l'endommagement de la porte et des accessoires lors d'une utilisation rude, tandis que le montage flexible de la contre-plaque assure une fermeture garantie, même pour des portes qui ne sont pas parfaitement alignées.

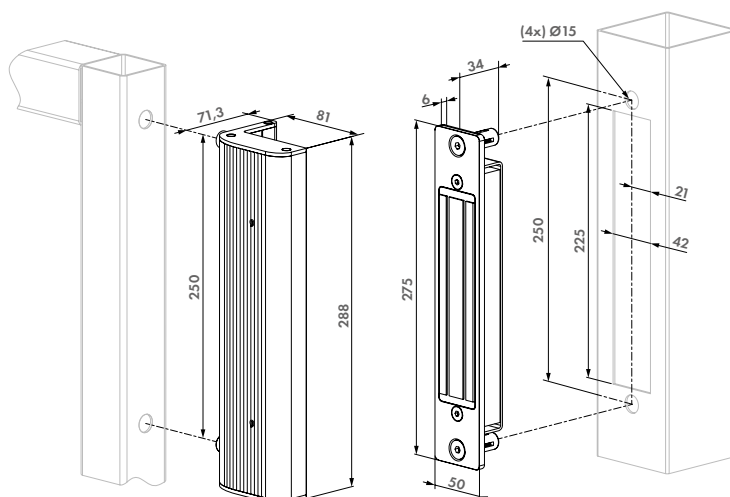


Options de couleur

ZILV 9005

Spécifications

- ✔ Force de traction garantie testée sur chaque ventouse
- ✔ 500 heures résistant au brouillard salin! SGS certifié (ISO 9227)
- ✔ Protection unique anti-corrosion à deux couches spécialement développée pour une utilisation en extérieur
- ✔ Avec système contre le magnétisme résiduel
- ✔ Force minimum: 2500N (250 kg)
- ✔ Consommation: 460mA / 12V ou 230mA / 24V



Codes de commande

B-MAG- Ventouse électromagnétique à encastrer avec contre-plaque sur support à visser pour portails battants



Produits recommandés



SLIMSTONE-
P. 26



PB-1
P. 46



DVK-HD
P. 47



DC-ACCESS-12V-20W
P. 48



DC-POWER-12V-20W
P. 48



DC-POWER-24V-25W
P. 48

Kit avec ventouse et contre-plaque pour profils N-LINE (B ou S)-MAG

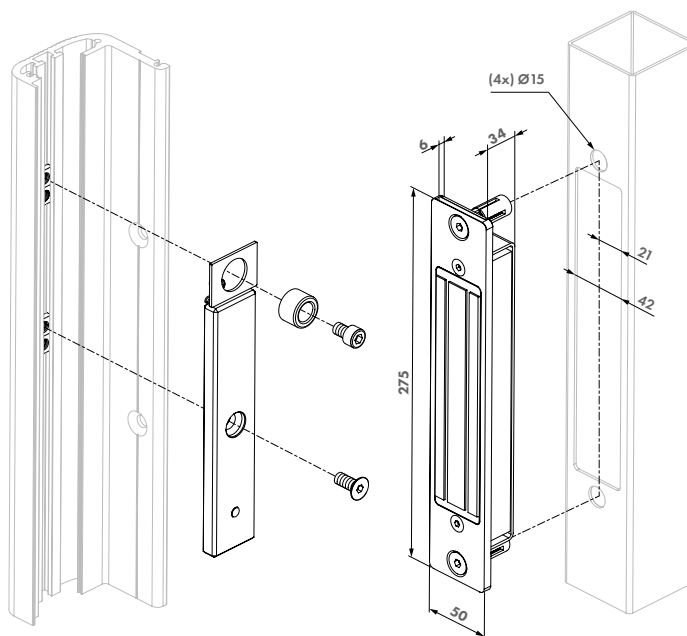
MAGUNIT-2500

Kit avec MAG-2500, contre-plaque et raccords pour utilisation avec N-LINE-B-MAG ou N-LINE-S-MAG. Une ou plusieurs MAGUNIT peuvent être intégrées dans le profil N-LINE



Spécifications

- ✓ Force de traction garantie testée sur chaque ventouse
- ✓ 500 heures résistant au brouillard salin! SGS certifié (ISO 9227)
- ✓ Protection unique anti-corrosion à deux couches spécialement développée pour une utilisation en extérieur
- ✓ Avec système contre le magnétisme résiduel
- ✓ Consommation: 460mA / 12V ou 230mA / 24V
- ✓ Alimentation: 12V / 24V DC
- ✓ Force minimum: 2500N (250 kg)



Codes de commande

MAGUNIT-2500 Ventouse électromagnétique, contre-plaque et raccords pour profils N-LINE-B-MAG et N-LINE-S-MAG



Produits requis



N-LINE-B-MAG-
P. 35

N-LINE-S-MAG-
P. 35



Profil en aluminium pour portails battants à combiner avec MAGUNIT-2500

N-LINE-B-MAG-

Profil en aluminium thermolaqué, ajustable, pour une fermeture esthétique des portes battantes, doté de 1 ou plusieurs MAGUNIT-2500. Grâce à l'aimant intégré et la contre plaque, qui sont tous les deux intégrés dans le profil, une solution complète et sécurisante sans composants protubérants est garantie.

Options de couleur

ZILV 9005

Spécifications

- ✓ Hauteur profil: 2 m
- ✓ Fixation simple et rapide par Quick-Fix
- ✓ Coffre en aluminium thermolaqué
- ✓ Spécialement conçu pour une utilisation en extérieur

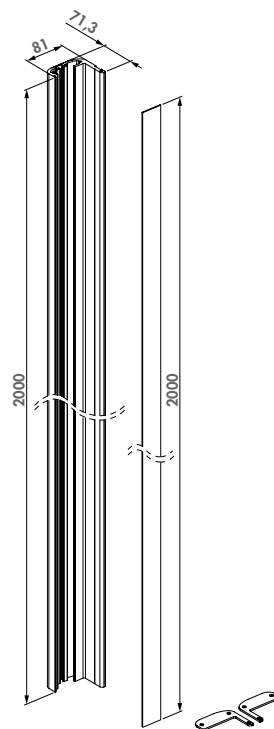


Ventouse électromagnétique compatible



MAGUNIT-2500

P. 34



Codes de commande

N-LINE-B-MAG- Bandeau de finition de portail battant pour ventouses MAGUNIT 2500



Profil en aluminium pour portails coulissants à combiner avec MAGUNIT-2500

N-LINE-S-MAG-

Profil en aluminium thermolaqué, ajustable, pour une fermeture esthétique des portes coulissantes, doté de une ou plusieurs MAGUNIT-2500. Grâce à l'aimant intégré et la contre plaque, qui sont tous les deux intégrés dans le profil, une solution complète et sécurisante sans composants protubérants est garantie.

Options de couleur

ZILV 9005

Spécifications

- ✓ Hauteur profil: 2 m
- ✓ Fixation simple et rapide par Quick-Fix
- ✓ Coffre en aluminium thermolaqué
- ✓ Spécialement conçu pour une utilisation en extérieur

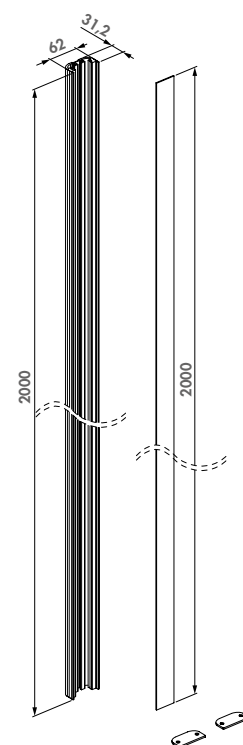


Ventouse électromagnétique compatible



MAGUNIT-2500

P. 34



Codes de commande

N-LINE-S-MAG- Bandeau de finition de portail battant pour ventouses MAGUNIT 2500



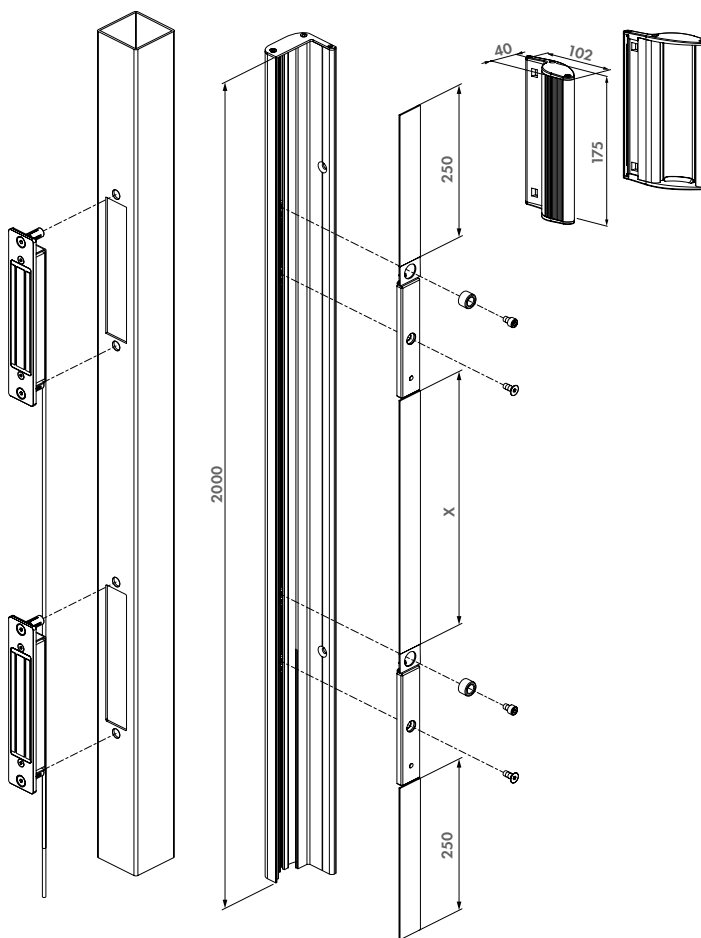
Set avec N-LINE-B-MAG, 2x MAGUNIT & 3006PULL

N-LINE-B-MAG-KIT-

Set bandeau ventouses électromagnétiques à encastrer comprenant deux MAGUNIT, une poignée de tirage 3006PULL et un bandeau profil en aluminium thermolaqué recoupable. Disponible en ZILV et en RAL9005.

Spécifications

- ✓ Contient deux ventouses à encastrer avec fixation Quick-Fix (MAGUNIT-2500)
- ✓ Profil recoupable avec fixation Quick-Fix (profil N-LINE-B-MAG)
- ✓ Hauteur profil: 2 m
- ✓ Le profil N-LINE-B-MAG est livré avec 2 plaques de recouvrement en aluminium pour une finition esthétique
- ✓ Spécialement conçu pour une utilisation en extérieur
- ✓ Alimentation: 12V / 24V DC
- ✓ Consommation: 460mA / 12V ou 230mA / 24V



Codes de commande

N-LINE-B-MAG-KIT- Set avec N-LINE-B-MAG et 2x MAGUNIT-2500



Inclus dans le kit



N-LINE-B-MAG-
P. 35

MAGUNIT-2500
P. 34





Ventouse électromagnétique à encastrer pour portails coulissants

S-MAG-

La S-MAG est la solution idéale pour le verrouillage des portails coulissants. Elle possède une force de rétention garantie de 250 kg et supporte des conditions météorologiques extrêmes. Les butées en caoutchouc empêchent la vibration l'endommagement de la porte et des accessoires lors de l'utilisation, le montage flexible de la contre-plaque assure une parfaite fermeture, même pour des portes qui ne sont pas parfaitement alignées.

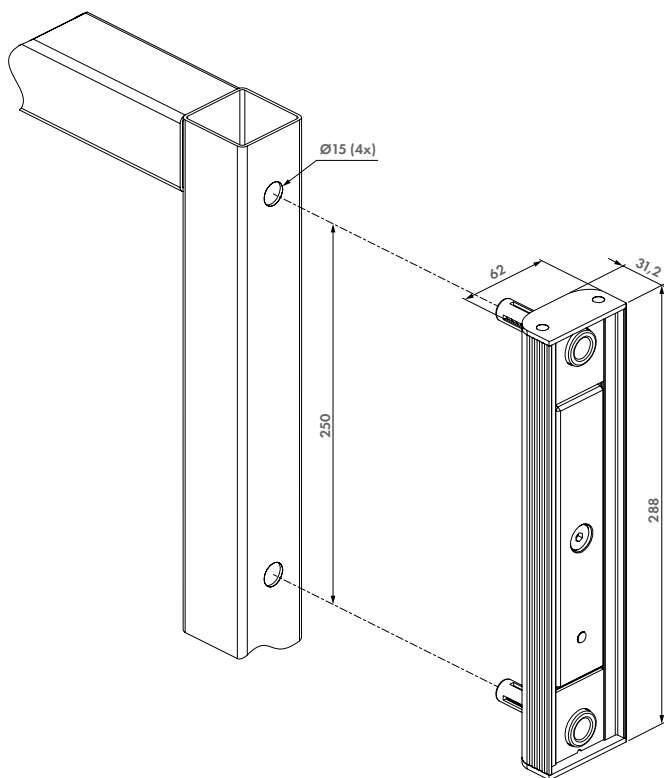


Options de couleur

ZILV 9005

Spécifications

- ✔ Force de traction garantie testée sur chaque ventouse
- ✔ 500 heures résistant au brouillard salin! SGS certifié (ISO 9227)
- ✔ Protection unique anti-corrosion à deux couches spécialement développée pour une utilisation en extérieur
- ✔ Avec système contre le magnétisme résiduel
- ✔ Force minimum: 2500N (250 kg)
- ✔ Consommation: 460mA / 12V ou 230mA / 24V



Codes de commande

S-MAG- Ventouse électromagnétique à encastrer, contre-plaque sur support à visser pour portes coulissantes, force de rétention de 250 Kg



Produits recommandés



SLIMSTONE-
P. 26



PB-1
P. 46



DVK-HD
P. 47



DC-ACCESS-12V-20W
P. 48



DC-POWER-12V-20W
P. 48



DC-POWER-24V-25W
P. 48

Ventouses électromagnétiques en applique

CONCEPTS COMPLETS
POUR LES PORTAILS
BATTANTS



MAGMAG

Ventouse électromagnétique en applique de haute qualité avec force de traction garantie et longue durée de vie. 500 heures résistant au brouillard salin.

N-LINE-MAG

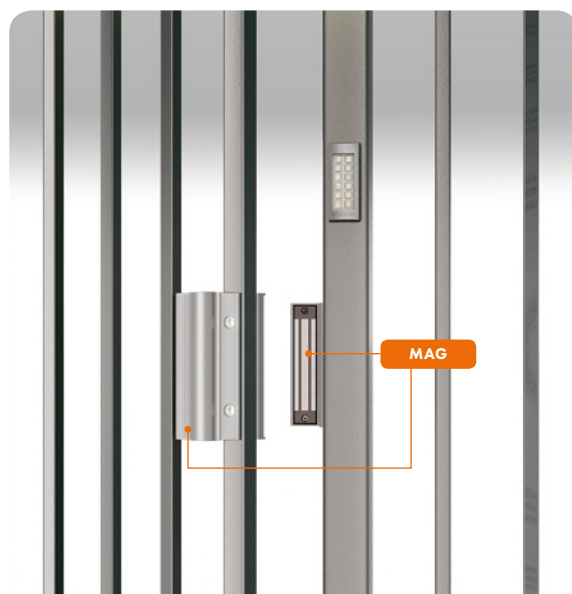
Profil de finition esthétique, réglable et thermolaqué pour portails battants évitant aux utilisateurs de heurter les parties saillantes

3006PULL

Poignée de tirage élégante thermolaquée pour une ouverture et une fermeture facile du portail

ASTUCE

- Gagnez du temps et commandez le **N-LINE-MAG-KIT**
- Ajoutez un contrôle d'accès à votre portail grâce au clavier à codes robuste, résistant au gel et étanche à l'eau **SLIMSTONE-2** (IP68)
- Donnez à votre portail un contrôle d'accès efficace grâce au ferme-portail esthétique **MAMMOTH**



Ventouse électromagnétique avec poignées

✓ PERFORMANCE
GARANTIE

✓ CONFORTABLE

✓ ÉTANCHE

✓ DURABLE

✓ TESTÉ ET
APPROUVÉ



LOCINOX

NOUVEAU Ventouse électromagnétique en applique avec poignées pour portails battants

MAG-



Ventouse électromagnétique en applique à visser innovante pour contrôle d'accès. Disponible en 2 versions. La MAG3000 avec une force de rétention de 300 kg et la MAG5000 avec 500 kg. Le coffre en aluminium thermolaqué avec les poignées intégrées, les fixations uniques Quick-Fix permettent une pose simple et rapide. Plus de perte de temps avec les soudures et les découpes; uniquement 5 trous pour fixer la ventouse. Le revêtement protecteur à deux couches garantit une utilisation en extérieur sans entretien pour des années.



Options de couleur

ZILV 6005 9005

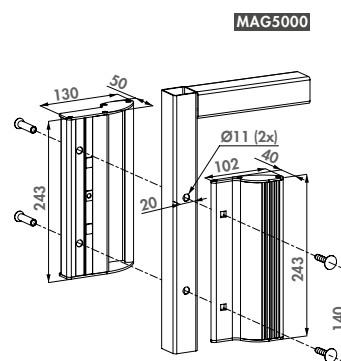
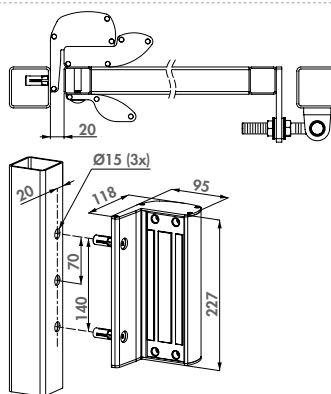
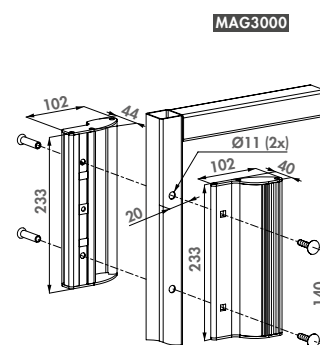
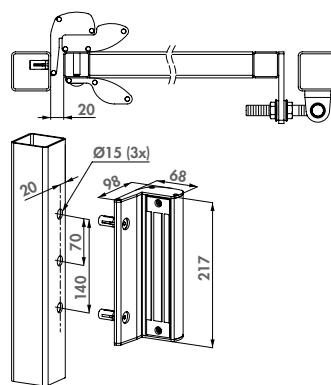
Spécifications

- ✓ 500 heures résistant au brouillard salin! SGS certifié (ISO 9227)
- ✓ Force de traction garantie testée sur chaque ventouse
- ✓ Protection unique anti-corrosion à deux couches spécialement développée pour une utilisation en extérieur
- ✓ Coffre en aluminium thermolaqué
- ✓ Avec système contre le magnétisme résiduel
- ✓ Déport de la ventouse augmenté pour éviter de faire levier avec un pied de biche entre la ventouse et la contre-plaque
- ✓ Alimentation: 12V / 24V DC
- ✓ Consommation MAG3000: 500 mA / 12 V ou 250 mA / 24V
- ✓ Consommation MAG5000: 460 mA / 12 V ou 230 mA / 24 V

Codes de commande

MAG-3000 Pour profils carrés et profils de 40 à 80 mm, force 300 kg

MAG-5000 Pour profils carrés et profils de 40 à 80 mm, force 500 kg



Produits recommandés



N-LINE-MAG-3000
P. 42



PB-1
P. 46



DVK-HD
P. 47



DC-ACCESS-12V-20W
P. 48



DC-POWER-24V-25W
P. 48

NOUVEAU

Ventouse électromagnétique en applique sans poignée

MAGMAG-



Ventouse électromagnétique à visser sans poignées. Disponible en 2 versions. La MAGMAG3000 avec 300 kg de force de rétention et la MAGMAG5000 avec 500 kg de force. Le coffre en aluminium thermolaqué, prévu avec des fixations uniques Quick-Fix, permet une fixation simple et rapide. Plus de perte de temps avec les soudures et les découpes; uniquement 5 trous pour fixer la ventouse. Le revêtement protecteur à deux couches garantit une utilisation en extérieur sans entretien pour des années.



Options de couleur

ZILV 6005 9005

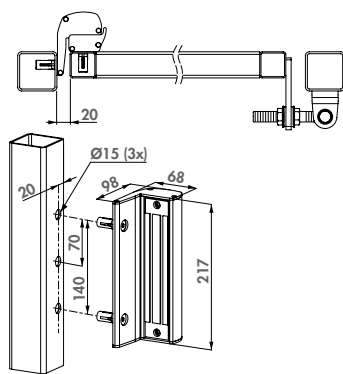
Spécifications

- ✔ 500 heures résistant au brouillard salin! SGS certifié (ISO 9227)
- ✔ Force de traction garantie testée sur chaque ventouse
- ✔ Protection unique anti-corrosion à deux couches spécialement développée pour une utilisation en extérieur
- ✔ Coffre en aluminium thermolaqué
- ✔ Avec système contre le magnétisme résiduel
- ✔ Déport de la ventouse augmenté pour éviter de faire levier avec un pied de biche entre la ventouse et la contre-plaque
- ✔ Consommation MAG3000: 500 mA / 12 V ou 250 mA / 24 V
- ✔ Consommation MAG5000: 460 mA / 12 V ou 230 mA / 24 V
- ✔ Alimentation: 12V / 24V DC

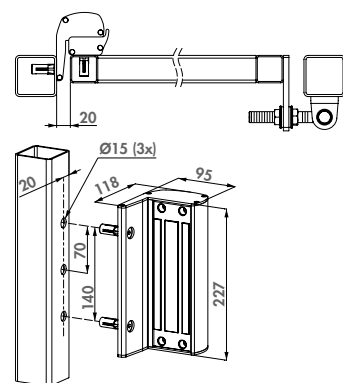
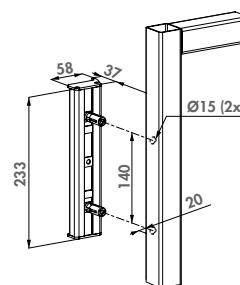
Codes de commande

MAGMAG-3000 Pour profils carrés et profils de 40 à 80 mm, force 300 kg

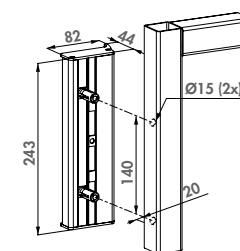
MAGMAG-5000 Pour profils carrés et profils de 40 à 80 mm, force 500 kg



MAGMAG3000



MAGMAG5000



Produits recommandés



N-LINE-MAG-3000
P. 42



PB-1
P. 46



DVK-HD
P. 47



DC-ACCESS-12V-20W
P. 48



DC-POWER-24V-25W
P. 48



Profil en aluminium recoupable pour ventouses MAG3000 et MAGMAG3000

N-LINE MAG-

Profil en aluminium thermolaqué pour une finition parfaite (MAG3000 ou MAGMAG3000). Fixation sur le pilier de réception. Cela évite que les utilisateurs puissent heurter la ventouse.

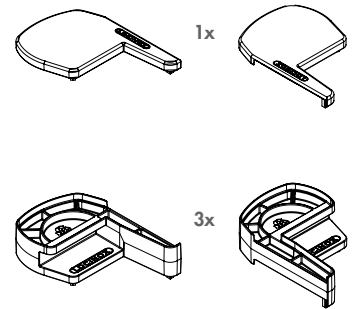
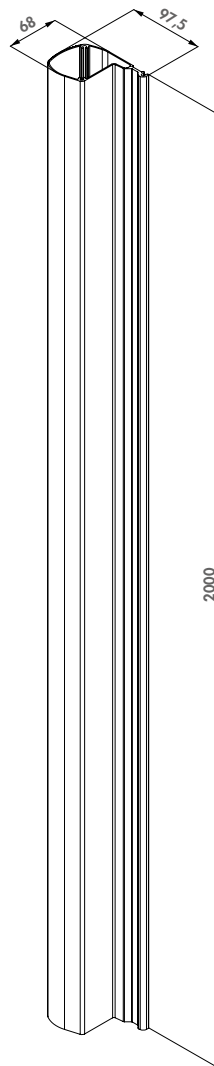


Options de couleur

ZILV 9005

Spécifications

- ✓ Hauteur profil: 2 m
- ✓ Fixation avec vis auto-foreuses incluses ou avec Quick-Fix
- ✓ Inclus 2 embouts extérieur et 6 embouts de jonction
- ✓ Adaptateur nécessaire lors de l'utilisation de la poignée 3006PULL (livré avec le 3006PULL)



Code de commande

N-LINE-MAG-3000 Bandeau de finition pour ventouses MAG3000 et MAGMAG 3000



Maglocks recommandées



MAG-3000
P. 40

MAGMAG-3000
P. 41

NOUVEAU

Set avec N-LINE-MAG, 2x MAGMAG3000

N-LINE MAG KIT-3000

Set complet de deux ventouses électromagnétiques, avec profil en aluminium thermolaqué. Poignée de tirage 3006PULL incluse pour une finition parfaite. Solution esthétique et sécuritaire.



Options de couleur

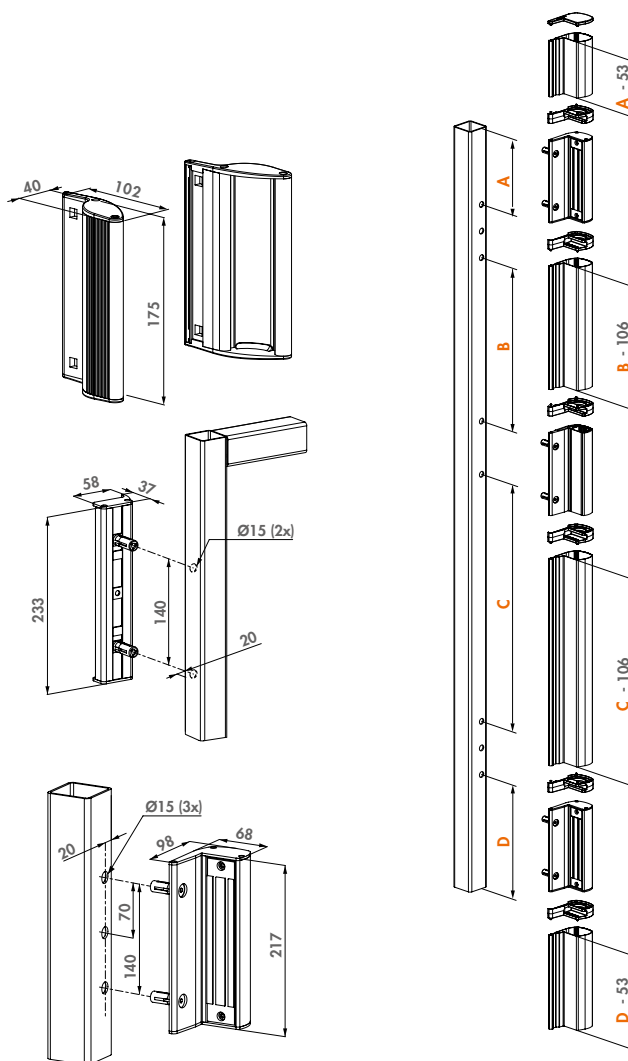
ZILV 9005

Spécifications

- ✔ Bandeau en aluminium ajustable pour monter avec les ventouses
- ✔ Hauteur profil: 2 m
- ✔ Fixation avec vis auto-foreuses incluses ou avec Quick-Fix
- ✔ Inclus 2 embouts extérieur et 6 embouts de jonction
- ✔ Poignée 3006PULL inclus
- ✔ Livré avec 2x MAGMAG3000
- ✔ Alimentation: 12V / 24V DC
- ✔ Consommation: 500mA / 12V ou 360mA / 24V

Code de commande

N-LINE MAG KIT-3000 Set avec N-LINE MAG, 2x MAGMAG3000 et poignée 3006PULL



Inclus dans le kit



N-LINE-MAG-3000
P. 42



MAGMAG-3000
P. 41



3006PULL
P. 162



Lampe LED design pour poteau

TRICONE

Lampe led "plug and play" design pour vos portes et clôtures. Apporte une touche esthétique et un confort avec une consommation d'électricité minimale! La fixation par Quick-Fix permet une fixation simple, rapide et sécuritaire.

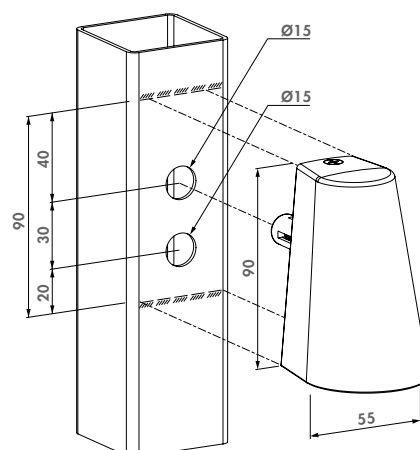


Options de couleur

ZILV 9005

Spécifications

- ✓ Montage simple et rapide avec insert Quick-Fix
- ✓ Coffre en aluminium thermolaqué
- ✓ 3 led à très haut flux lumineux blancs
- ✓ Angle de faisceau: $\pm 140^\circ$
- ✓ Très longue durée de vie: 50 000 heures
- ✓ 300 lux (luminosité)
- ✓ Puissance: $\pm 1W$ (12V DC)
- ✓ 12 V AC ou DC (max. 18 V DC ou pointe AC)
- ✓ Consommation minimale avec performances prolongées
- ✓ Circuit imprimé étanche avec de la résine pour la résistance aux intempéries
- ✓ 20 Tricones sur une alimentation AC, 15 sur une alimentation DC
- ✓ IP54



Code de commande

TRICONE Éclairage led design avec fixations Quick-Fix



Passer câble



DVK-HD
P. 47



DVK
P. 46



2005
P. 47



PB-1
P. 46

Alimentation recommandé



AC-TRANS-12V-25W
P. 47



DC-POWER-12V-20W
P. 48



DC-ACCESS-12V-20W
P. 48



Verrou de sol électrique motorisé

ELECTRADROP (Breveté)

Verrou de sol électrique motorisé 24V avec une course de 115 mm pour un verrouillage sécuritaire des portes battantes automatisées. Avec un verrou de sol électrique vous soulagez également les moteurs de la porte.



Options de couleur

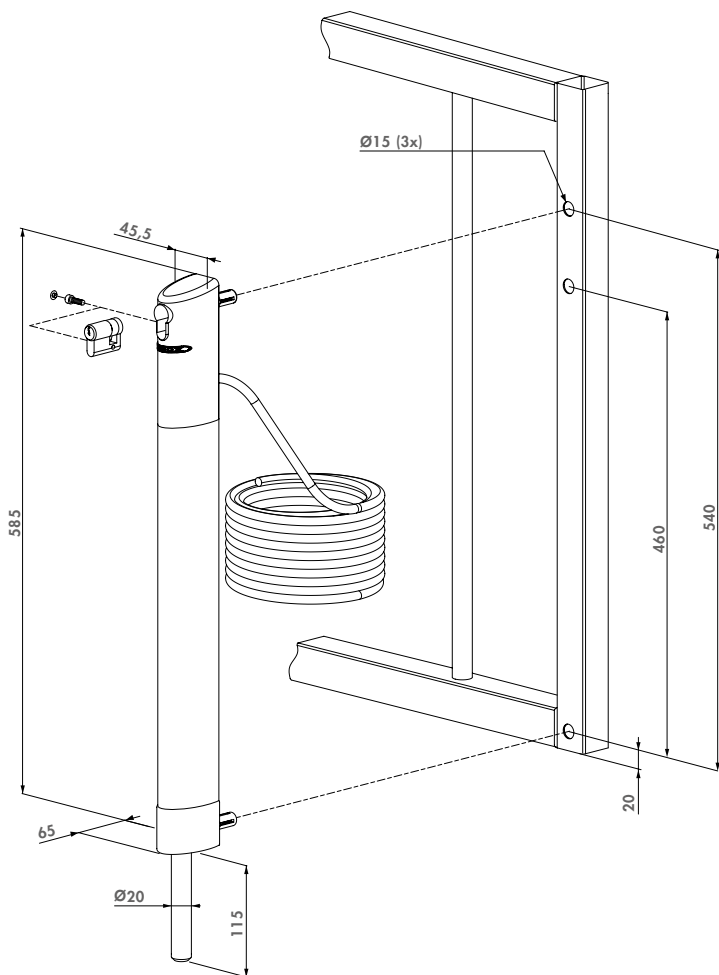
ZILV 9005

Spécifications

- ✓ Coffre en aluminium thermolaqué résistant au vandalisme
- ✓ À connecter sur la lumière avertisseuse de l'automatisme (avertissement 3 sec avant l'ouverture de la porte) ou en direct sur l'automatisation de la porte
- ✓ Déverrouillage mécanique en cas d'urgence par clé
- ✓ Détection d'obstacle avec arrêt automatique du verrou de sol lorsqu'il rencontre une pression supérieure à 18 kg
- ✓ Consommation: 25 W / Consommation au repos: 0,2 W
- ✓ Livré avec 5 m de câble
- ✓ Livré avec cylindre 27x10 ref: 3012-37-STD
- ✓ À connecter sur alimentation Locinox DC-POWER-24V-25W

Code de commande

ELECTRADROP Pour profils de 40 x 40 mm et plus



Sabots de sol compatible



OGS
P. 143



SABO
P. 143



Powerbox - Coffret pour transformateur

PB-1

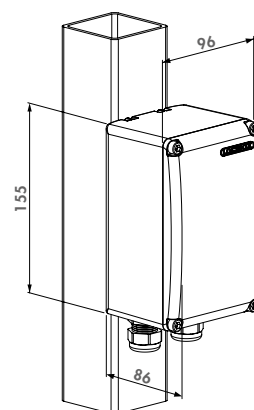
Coffret en aluminium thermolaqué avec fixation par Quick-Fix pour transformateur et Timer. Fixation simple et rapide.
IP66

Options de couleur

ZILV 9005

Spécifications

- ✔ Coffret étanche pour transfo - IP66
- ✔ Aluminium thermolaqué
- ✔ Fixation sur rail din 86 mm (5 modules)
- ✔ Fourni avec 2 manchons M20 et 2 bouchons M16
- ✔ Conçu avec des ailettes de dissipation de chaleur à l'arrière



Coffret pour alimentation et timer



AC-TRANS-12V-25W
P. 47



DC-ACCESS-12V-20W
P. 48



DC-POWER-12V-20W
P. 48



DC-POWER-24V-25W
P. 48

Code de commande

PB-1 Coffret pour transformateur avec rail DIN et fixations Quick-Fix



Gaine de passage

DVK

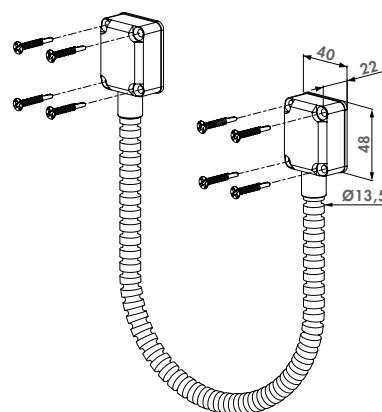
Gaine de passage en acier inoxydable pour protéger vos fils électriques dans un environnement extérieur.

Options de couleur

ZILV

Spécifications

- ✔ Gaine de passage câbles électriques en acier inoxydable
- ✔ Longueur du câble: 450 mm
- ✔ Fournie avec 8 vis autoforeuses
- ✔ Diamètre interne: Ø10,5 mm



Câble recommandé



Code de commande

DVK Gaine de passage renforcée en acier inoxydable 450 mm

2005
P. 47



Gaine de passage renforcée anti-cisaillement en acier inoxydable tressé

DVK-HD

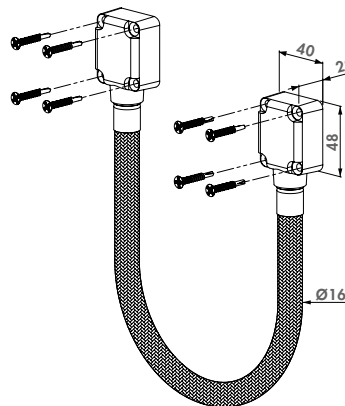
Solution esthétique et robuste pour le passage des fils électriques dans un environnement extérieur. La protection parfaite contre l'humidité, les salissures et le vandalisme. La gaine de passage enveloppe les câbles de vos accessoires électriques et en réduit le risque de court-circuit.

Options de couleur

ZILV

Spécifications

- ✓ Gaine de passage renforcée anti-cisaillement en acier tressé
- ✓ Disponible en 450 mm et 650 mm
- ✓ Protège les fils électriques contre le vandalisme, les salissures, l'humidité et les rongeurs
- ✓ Fixation robuste avec 8 vis auto-foreuses inoxydables
- ✓ Deux boîtiers de passage en aluminium
- ✓ Diamètre interne: $\varnothing 9$ mm



Câble recommandé



Codes de commande

DVK-HD-450 Gaine de passage renforcée en acier inoxydable 450 mm

DVK-HD-650 Gaine de passage renforcée en acier inoxydable 650 mm

2005

P. 47



Câble électrique

2005

Câble électrique; flexible et très résistant.

Spécifications

- ✓ Longueur du câble: 5 m
- ✓ $2 \times 0,75 \text{ mm}^2$
- ✓ Étanche, insensible aux changements climatiques
- ✓ Testé anti-casse à 500.000 pliages
- ✓ Spécialement conçu pour résister sur les points d'articulation

Code de commande

2005 Câble électrique 5 m - $2 \times 0,75 \text{ mm}^2$



Transformateur de sécurité 12V AC

AC-TRANS-12V-25W

Transformateur de sécurité 12V AC

Spécifications

- ✓ Montage sur rail DIN ou directement
- ✓ Puissance: 25W
- ✓ Tension primaire: 230V - Tension secondaire: 12V AC
- ✓ Boîtier en aluminium
- ✓ Module de commande robuste: encapsulé pour une grande résistance à l'humidité

Code de commande

AC-TRANS-12V-25W Transformateur 12V AC - 25W



Module d'alimentation 12V DC avec temporisation intégrée

DC-ACCESS-12V-20W

Module d'alimentation 12V DC tout-en-un (entrée de 220V AC). L'alimentation et la temporisation sont intégrés. L'intervalle de temps (1-99s) de l'état de commutation est lisible sur un écran digital et contrôlé par des touches. Le dispositif 12V DC fonctionnement à rupture ou fonctionnement à émission peut être facilement connecté.

Spécifications

- ✔ Montage sur rail DIN ou directement
- ✔ La temporisation (1-99s) de l'état de commutation est contrôlé par des boutons-poussoirs
- ✔ Temporisation visible sur le module
- ✔ Module de commande robuste: encapsulé pour une grande résistance à l'humidité
- ✔ Tension d'entrée: 220V AC / Puissance de sortie maximale: 25 W

Code de commande

DC-ACCESS-12V-20W Alimentation 12V DC tout intégré avec timer



Alimentation de sécurité 12V et 13V DC

DC-POWER-12V-20W

Alimentation de sécurité 12V / 13V DC - 20W

Spécifications

- ✔ Montage sur rail DIN ou directement
- ✔ Puissance: 20W
- ✔ Tension primaire: 230V
- ✔ Tension secondaire: 12V et 13V DC
- ✔ Boîtier en aluminium
- ✔ Module de commande robuste: encapsulé pour une grande résistance à l'humidité

Code de commande

DC-POWER-12V-20W Alimentation 12 V DC - 20 W



Alimentation de sécurité 24V et 25V DC

DC-POWER-24V-25W

Alimentation de sécurité 24V / 25V DC - 25 W

Spécifications

- ✔ Montage sur rail DIN ou directement
- ✔ Puissance: 25W
- ✔ Tension primaire: 230V
- ✔ Tension secondaire: 24V et 25V DC
- ✔ Boîtier en aluminium
- ✔ Module de commande robuste: encapsulé pour une grande résistance à l'humidité

Code de commande

DC-POWER-24V-25W Alimentation 24-25V DC - 25W



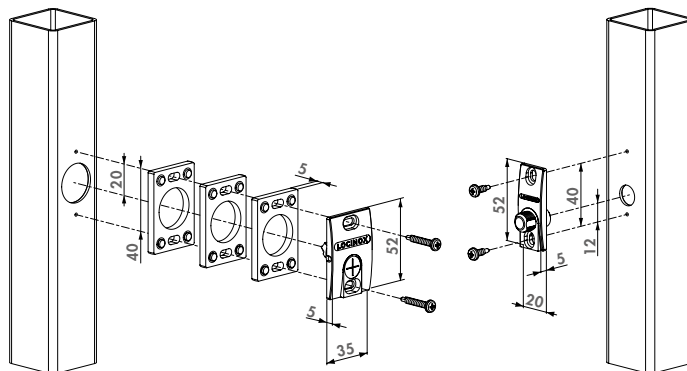
Ensemble de détection de position pour porte - unité autonome

GATESWITCH

Ensemble multifonctionnel de détection de position, constitué d'un aimant et d'un capteur magnétique. Cet ensemble peut être connecté à un système de contrôle d'accès ou de protection périmétrique. La distance entre l'aimant et le capteur peut facilement être modifiée à l'aide des cales de remplissage fournis.

Spécifications

- ✔ Possibilité d'activer l'indication led lorsque le capteur détecte l'aimant (12V DC nécessaire)
- ✔ Possibilité d'installation en circuit Normalement Fermé (N/C) ou Normalement Ouvert (N/O)
- ✔ La distance nécessaire entre la porte et le poteau de réception est de 10 mm au minimum et 50 mm au maximum
- ✔ Réglage de la distance entre le capteur et l'aimant très facile au moyen de cales de remplissage dans lequel l'aimant peut être vissé



Alimentations recommandées



DC-POWER-12V-20W
P. 48

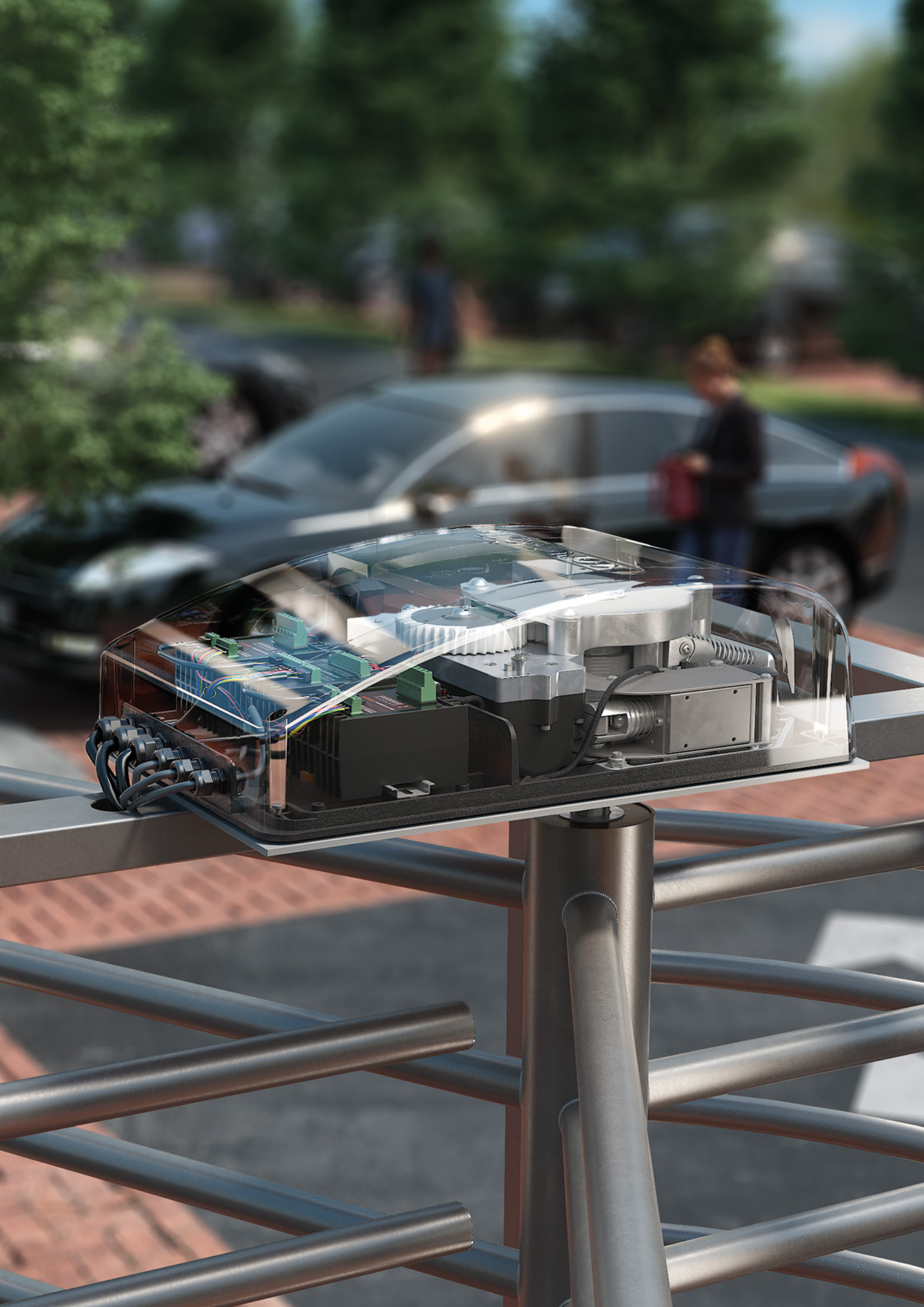


DC-ACCESS-12V-20W
P. 48

Code de commande

GATESWITCH Capteur de position pour porte





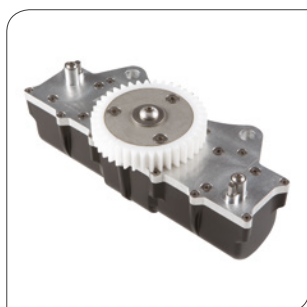
Tourniquets

Locinox offre aux fabricants de portes et clôtures une solution innovante et modulaire pour la fabrication de tourniquets: le Turnitec. Vous pourrez découvrir ici la facilité avec laquelle il est possible de fabriquer votre Tourniquet à votre image.



52 Turnitec

53 Modules de contrôle d'accès



NOUVEAU

Mécanisme (électro)mécanique modulable pour tourniquet

TURNITEC (Breveté)



Le mécanisme (électro)mécanique Locinox vous permet de fabriquer facilement votre propre tourniquet (3 bras 120° ou 4 bras 90°) de haute qualité sans entretien. Vous n'avez plus besoin d'acheter un produit fini, le mécanisme Locinox vous permettra de le réaliser. Vous pouvez fabriquer votre propre tourniquet à votre image. Le mécanisme Turnitec se monte sur n'importe quel tourniquet avec une installation facile garanti. Grâce à la conception 100% modulable, vous pouvez adapter le mécanisme en fonction des besoins de vos clients. Le système d'amortissement (breveté) optionnel insensible aux variations de température vous garantira un confort d'utilisation et un fonctionnement encore plus confortable et sécuritaire.

Modules Turnitec compatibles



TT-BM3S
P. 53



TT-BSP
P. 53



TT-DM3
P. 53



TT-FO2
P. 54



TT-FC2
P. 54



TT-MM3S
P. 54



TT-SAH
P. 54



TT-PIVOT
P. 54



TT-CL2
P. 53

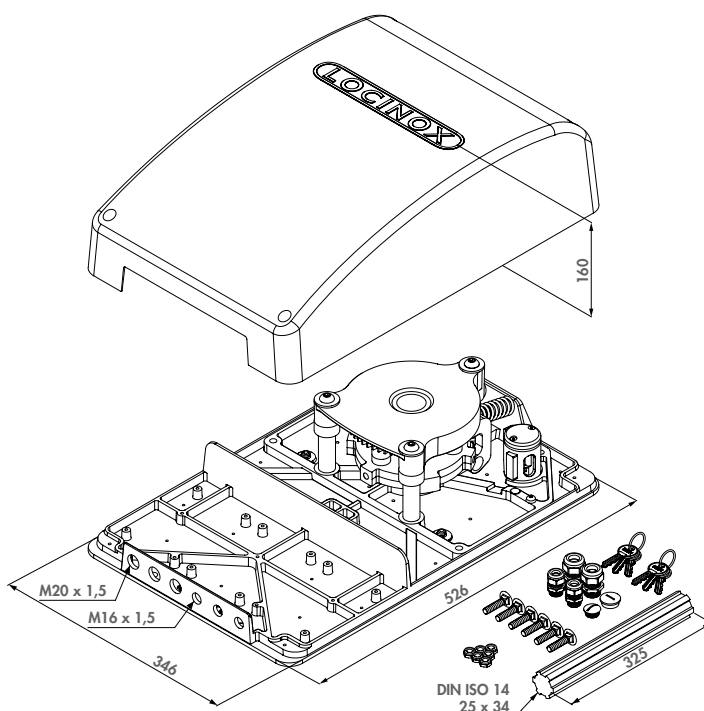
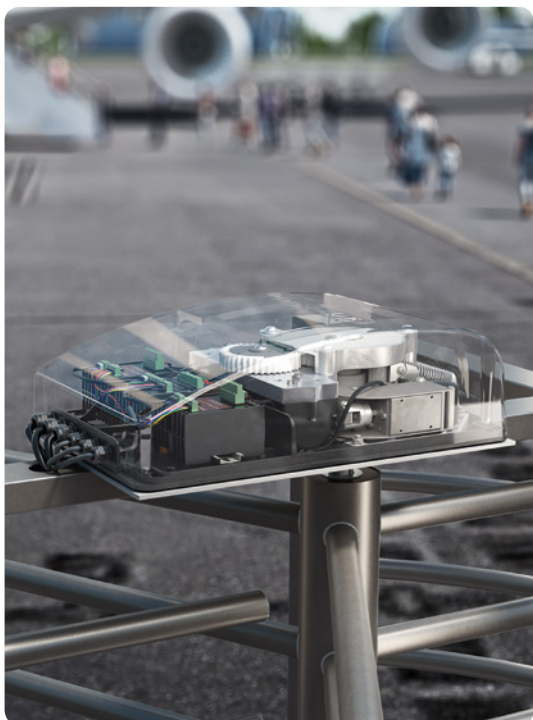
Spécifications

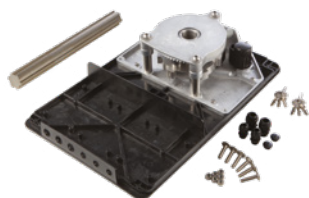
- ✓ Système 100% modulable: composition en fonction des besoins du client et extensible à tout moment
- ✓ Disponible pour tourniquets à 3-bras (120°) et 4-bras (90°)
- ✓ Modules mécaniques ou électro-mécaniques optionnelles interchangeables, rotation gauche/droite en version rupture ou émission
- ✓ Retour à sa position de départ après chaque passage grâce à un système de centrage automatique avec des ressorts de compression industriels
- ✓ Mécanisme d'anti-retour (après une rotation de 60° ou 45°): évite les passages frauduleux
- ✓ Conception extrêmement robuste, connexion avec le tourniquet par l'intermédiaire d'un arbre cannelé de longueur 325 mm
- ✓ Intégralement conçu avec des matériaux inoxydables
- ✓ Système d'amortissement en option garantit des mouvements souples et progressifs. L'amortissement est continue et est insensible aux variations de températures. (système breveté)
- ✓ Possibilité de régler la durée du signal
- ✓ Boîtier IP55 protégé contre l'eau, la saleté, les animaux ...

Code de commande

TTEC-BM3S-FO32-FC32-DM3-CL1

Turnitec complet, mécanisme de base + 1 module Fail Open + 1 module Fail Close + amortisseur hydraulique + Module compteur et signalisation





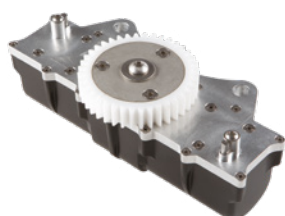
Mécanisme de base TURNITEC à 3 bras

TT-BM3S

Avec le mécanisme de base TURNITEC vous pouvez fabriquer un tourniquet bi-directionnel. Ce 3 bras (120°) mécanisme modulable peut évoluer avec des modules mécaniques ou électro-mécaniques et avec un amortisseur hydraulique qui garantira à votre contrôle d'accès un confort d'utilisation et un fonctionnement encore plus sécuritaire.

Code de commande

TT-BM3S Mécanisme de base 3 bras 550 x 350 x 170 mm



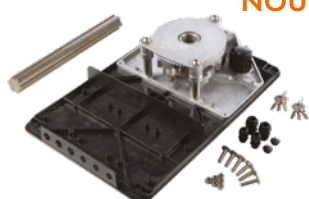
Amortisseur hydraulique de TURNITEC pour tourniquet à 3 bras

TT-DM3 (Breveté)

Amortisseur hydraulique de TURNITEC. Les 60 premiers degrés de rotation sont non amortis et les 60 suivants sont amortis progressivement grâce à un amortissement continu du mécanisme. Cela donne un mouvement fluide au tourniquet et évite que le tourniquet frappe les talons des utilisateurs.

Code de commande

TT-DM3 Module d'amortissement hydraulique pour TT-BM3



NOUVEAU

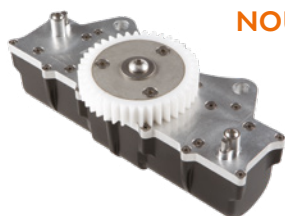
Mécanisme de base TURNITEC à 4 bras

TT-SM4S

Avec le mécanisme de base TURNITEC vous pouvez fabriquer un tourniquet bi-directionnel. Ce 4 bras (90°) mécanisme modulable peut évoluer avec des modules mécaniques ou électro-mécaniques et avec un amortisseur hydraulique qui garantira à votre contrôle d'accès un confort d'utilisation et un fonctionnement encore plus sécuritaire.

Code de commande

TT-SM4S Mécanisme de base 4 bras 550 x 350 x 170 mm



NOUVEAU

Amortisseur hydraulique pour TURNITEC tourniquet 4 bras

TT-SDM4 (Breveté)

Amortisseur hydraulique de TURNITEC. Les 45 premiers degrés de rotation sont non amortis et les 45 suivants sont amortis progressivement grâce à un amortissement continu du mécanisme. Cela donne un mouvement fluide au tourniquet et évite que le tourniquet tape sur les talons de l'utilisateur.

Code de commande

TT-SDM4 Module d'amortissement hydraulique pour TT-SM4S



Module compteur et signalisation pour TURNITEC

TT-CL2

Module Plug&Play qui permet la connexion d'un compteur ou d'une signalisation dans les 2 sens de rotation. Un compteur indique le nombre de passage. Les voyants de signalisation garantissent une utilisation fluide de votre tourniquet.

Code de commande

TT-CL2 Turnitec module compteur et signalisation



TURNITEC plaque à souder en acier brut

TT-BSP

Plaque à souder optionnelle facilitant l'intégration du mécanisme sur tous les tourniquets.

Code de commande

TT-BSP Plaque à souder en acier brut de 530 x 350 x 5 mm



Module électromécanique fonctionnement à rupture TURNITEC

TT-FO2

Avec le module électromécanique un opérateur a la possibilité de contrôler le flux entrant et sortant. Avec le module TURNITEC il est possible de gérer facilement l'accès, le sens de rotation et l'exécution du contrôle d'accès.

Code de commande

TT-FO32 Module de contrôle d'accès électromécanique position ouverte (Fail-Open)



Module électromécanique fonctionnement à émission TURNITEC

TT-FC2

Avec le module électromécanique un opérateur a la possibilité de contrôler le flux entrant et sortant (gérer facilement l'accès, le sens de rotation et l'exécution du contrôle d'accès). Après autorisation, le tourniquet est débloqué électroniquement et les piétons peuvent accéder à la zone sécurisée.

Code de commande

TT-FC32 Module de contrôle d'accès électromécanique position fermé (Fail-Close)



Module mécanique pour TURNITEC

TT-MM3S

Ce module mécanique pour le mécanisme TURNITEC offre l'avantage de travailler totalement mécaniquement sans électricité ni de câblages. L'ouverture et la fermeture d'un sens de rotation est facile à mettre en place à l'aide d'un cylindre à clé. Les utilisateurs peuvent entrer dans la zone sécurisée en poussant le bras tourniquet.

Code de commande

TT-MM3S Module de contrôle d'accès mécanique



Moyeu de connection avec le tourniquet

TT-SAH

Moyeu pour connection continue entre le mécanisme de base, l'arbre cannelé et le tourniquet.

Code de commande

TT-SAH Moyeu lié en continu avec le tourniquet



Bride inférieure sur roulement pour assemblage d'un tourniquet

TT-PIVOT

Plaque de base en aluminium d'épaisseur 17 mm, avec roulements pour garantir un bon fonctionnement. Disponible avec roulement à billes ou roulement coniques.

Codes de commande

TT-PIVOT-BB Bride inférieure sur roulement à billes pour assemblage d'un tourniquet

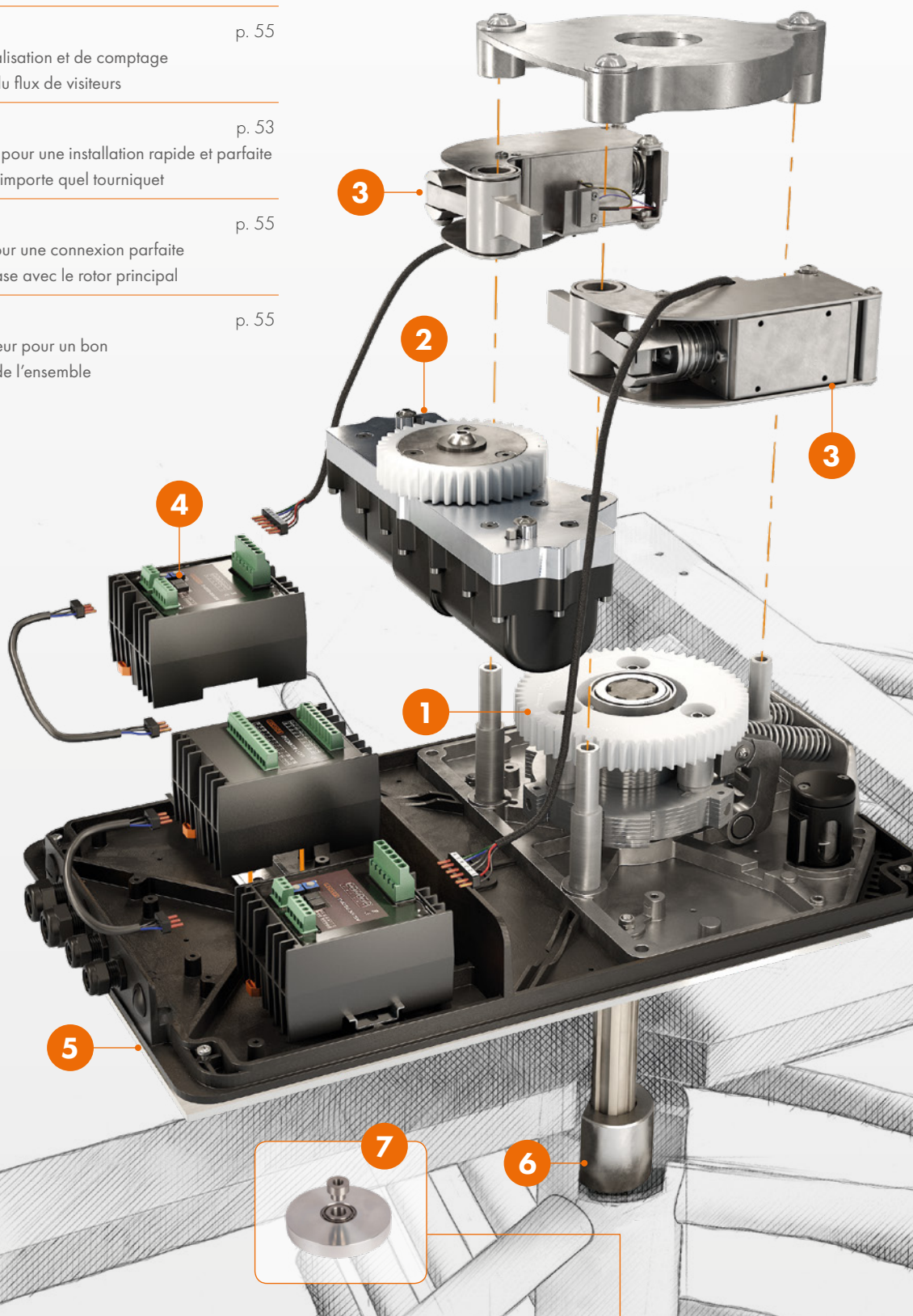
TT-PIVOT-CC Bride inférieure sur roulement conique pour assemblage d'un tourniquet



UNITÉ DE COMMANDE (ÉLECTRO)MÉCANIQUE POUR TOURNIQUET

LA SOLUTION COMPLÈTE POUR TOURNIQUET

- 1 TT-BM3S 120° / TT-SM4S 90°** p. 53
Le module indispensable pour tout tourniquet
- 2 TT-DM3 120° / TT-SDM4 90°** p. 53
Module d'amortissement hydraulique
recommandé pour un confort d'utilisation
- 3 TT-FO2 / TT-FC2** p. 54
Module électromécanique normalement ouvert
ou fermé pour un contrôle d'accès
- 4 TT-CL2** p. 55
Module de signalisation et de comptage
pour la gestion du flux de visiteurs
- 5 TT-BSP** p. 53
Plaque à souder pour une installation rapide et parfaite
du Turnitec sur n'importe quel tourniquet
- 6 TT-SAH** p. 55
Recommandé pour une connexion parfaite
du module de base avec le rotor principal
- 7 TT-PIVOT** p. 55
Roulement inférieur pour un bon
fonctionnement de l'ensemble





Serrures

Les serrures Locinox garantissent le bon fonctionnement d'une porte. Toutes les serrures sont testées dans notre laboratoire de test, elles subissent une exposition prolongée à des conditions extrêmes d'utilisation. Par conséquent nous sommes sûr de leur fonctionnement dans les situations les plus extrêmes. La qualité industrielle, les pènes réglables et l'utilisation de matériaux inoxydables sont quelques atouts de la gamme de serrure Locinox.



59 Serrures pour portails battants

73 Serrures pour portails sécurité enfant



76 Serrures pour portails coulissants

80 Serrures à encastrer



i Modularité

Interchangeabilité des différentes serrures et gâches grâce à l'implantation standardisée Locinox. Même gabarit de perçage pour toutes les serrures LA, LE, LM, LI, LP, LU et LD et les gâches SA, SH et SM. Grâce à cette interchangeabilité, la serrure Locinox vous offre une solution pour chaque situation. "L'option standardisée!"



100% modulable



1 profil, une multitude de possibilités

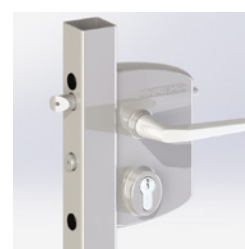
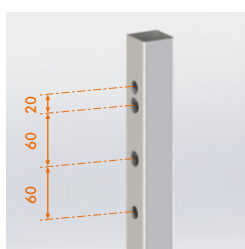


Réversible gauche/droite

1 profil avec 4 trous: une multitude de possibilités



1 méthode d'installation pour toutes nos serrures:





Serrure type industriel de haute qualité

LAKQ U2 (Breveté)

Serrure type industrielle pour portail battant avec coffre en aluminium thermolaqué et mécanisme en acier inoxydable. Nous conseillons cette serrure comme un standard pour toutes vos portes industrielles. Le réglage des pènes de 20 mm en continu permet un alignement parfait de votre mécanisme de fermeture. Un ancrage de 23 mm du pêne dormant en acier inoxydable massif assure un verrouillage sécurisé. Le modèle standard est fourni avec une paire de poignées en aluminium.

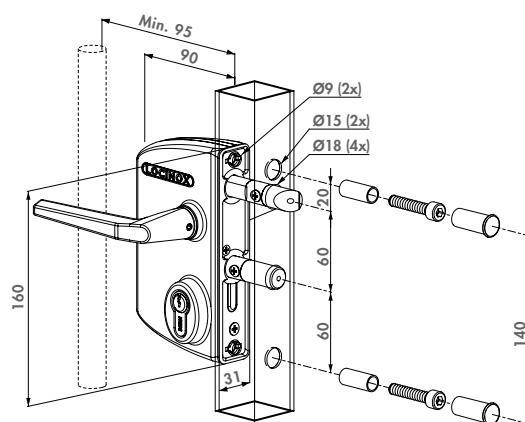


Option de couleur pour coffre

ZILV 6005 6009 7016 9005 9010

Spécifications

- ✓ ISO 9227 KTL / Electrolyse cathodique résiste à 1000 heures de test brouillards salin
- ✓ Pêne demi-tour réversible facilement
- ✓ Ancrage de 23 mm du pêne de nuit en un tour de clé
- ✓ Rappel du pêne demi-tour à la clé
- ✓ 4 trous, fixation par 2 vis BTR
- ✓ Entraxe entre les pènes: 60 mm
- ✓ Réglage des pènes de 20 mm en continu sans démontage
- ✓ Mécanisme en acier inoxydable



Gâches recommandées



SAKL QF
P. 91



SHKL QF
P. 91



MODULEC-SA
P. 29

Codes de commande

Pour profils carrés

LAKQ3030 U2L Réglage de 30 mm à 50 mm

LAKQ4040 U2L Réglage de 40 mm à 60 mm

LAKQ6060 U2L Réglage de 60 mm à 80 mm

Pour profils ronds

LARQ3030 U2L Réglage de 30 mm à 50 mm

LARQ4040 U2L Réglage de 40 mm à 60 mm

LARQ6060 U2L Réglage de 60 mm à 80 mm

Pour profils plats

LAPQ1010 U2L Réglage de 10 mm à 30 mm



Poignées recommandées



3006M
P. 164



3006I
P. 165



3006D
P. 165



KIDLOC
P. 161

Poignées sortie facile et Accessoires



PUSHBAR-L
P. 163



3006PUSH
P. 162



ROLLTOP
P. 157



DRILL-FIX
P. 151



Serrure type industriel pour cylindre KABA-KESO

LAKQ U3 (Breveté)

Serrure type industriel pour portail battant avec coffre en aluminium thermolaqué et mécanisme en acier inoxydable. La serrure est livrée sans cylindre, elle est adaptée avec un cylindre rond Ø22 mm (cylindre Kaba/Keso). Le réglage des pènes de 20 mm en continu permet un alignement parfait de votre mécanisme de fermeture. Un ancrage de 23 mm du pêne dormant en acier inoxydable massif assure un verrouillage sécurisé. Le modèle standard est fourni avec une paire de poignées en aluminium.

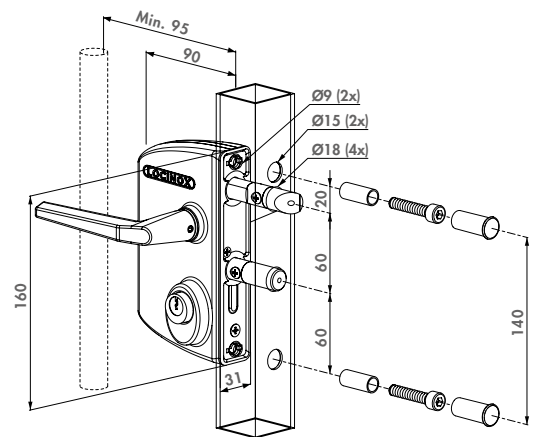


Option de couleur pour coffre

ZILV 6005 6009 7016 9005 9010

Spécifications

- ✓ ISO 9227 KTL / Electroprotection cathodique résiste à 1000 heures de test brouillards salin
- ✓ Pêne demi-tour réversible facilement
- ✓ Coffre pour cylindre rond Ø22 mm (Kaba / Keso)
- ✓ Ancrage de 23 mm du pêne de nuit en un tour de clé
- ✓ Rappel du pêne demi-tour à la clé
- ✓ 4 trous, fixation par 2 vis BTR
- ✓ Entraxe entre les pènes: 60 mm
- ✓ Réglage des pènes de 20 mm en continu sans démontage
- ✓ Mécanisme en acier inoxydable



Gâches recommandées



SHKL QF
P. 91



SAKL QF
P. 91



MODULEC-SA
P. 29

Codes de commande

Pour profils carrés

LAKQ3030 U3L Réglage de 30 mm à 50 mm

LAKQ4040 U3L Réglage de 40 mm à 60 mm

LAKQ6060 U3L Réglage de 60 mm à 80 mm

Pour profils ronds

LARQ3030 U3L Réglage de 30 mm à 50 mm

LARQ4040 U3L Réglage de 40 mm à 60 mm

LARQ6060 U3L Réglage de 60 mm à 80 mm

Pour profils plats

LAPQ1010 U3L Réglage de 10 mm à 30 mm



Poignées recommandées



3006M
P. 164



3006I
P. 165



3006D
P. 165



3006R
P. 166

Poignées sortie facile et Accessoires



PUSHBAR-L
P. 163



3006PUSH
P. 162



ROLLTOP
P. 157



DRILL-FIX
P. 151



Serrure type industriel pour cylindre rond 1-1/8"

LUKY J5 (Brevet en cours)

Serrure pour portail battant avec un coffre en aluminium et un mécanisme en acier inoxydable. Conçue pour utilisation avec un cylindre rond. Le réglage des pènes de 10 mm en continu permet un ajustement parfait de chaque porte en vue d'un verrouillage optimal. Un ancrage de 23 mm du pêne dormant en acier inoxydable massif assure une fermeture sécurisée. Le modèle standard est fourni avec une paire de poignées en zamak noir.

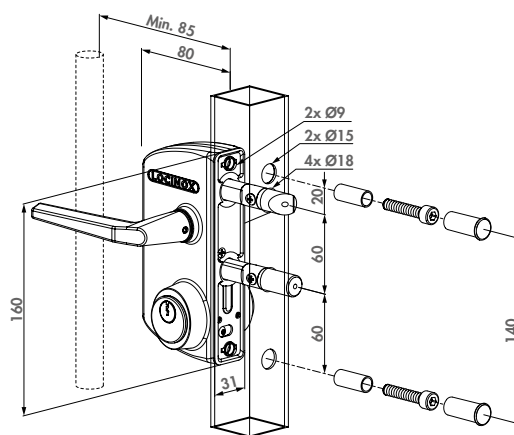


Option de couleur pour coffre

ZILV 9005

Spécifications

- ✓ ISO 9227 KTL / Electrolyse cathodique résiste à 1000 heures de test brouillards salin
- ✓ Serrure pour cylindre rond 1-1/8" pouces (Schlage Keyway & Adams Rite Cam)
- ✓ Filetage 8/32" pouces pour fixation du cylindre
- ✓ Pêne demi-tour réversible facilement
- ✓ Ancrage de 23 mm du pêne de nuit en un tour de clé
- ✓ Rappel du pêne demi-tour à la clé
- ✓ Réglage des pènes de 10 mm en continu sans démontage
- ✓ 4 trous, fixation par 2 vis BTR
- ✓ Interchangeable avec toutes les serrures Locinox
- ✓ Boîtier de serrure largeur 80 mm



Gâches recommandées



SHKL QF
P. 91



SAKL QF
P. 91



MODULEC-SA
P. 29

Code de commande

Pour profils carrés

LUKY3030 J5L Réglage de 30 mm à 40 mm

LUKY4040 J5L Réglage de 40 mm à 50 mm

LUKY5050 J5L Réglage de 50 mm à 60 mm

LUKY6060 J5L Réglage de 60 mm à 70 mm

Pour profils plats

LUPY1010 J5L Réglage de 10 mm à 20 mm

LUPY2020 J5L Réglage de 20 mm à 30 mm



Poignées recommandées



3006M
P. 164



3006FA
P. 165



3006B
P. 165

Accessoires



ROLLTOP
P. 157



LOCITOOL LA
P. 157



MRT-118
P. 177



DRILL-FIX
P. 151



Serrures pour
portails battants

NOUVEAU Serrure type industriel anti-panique

LPKQ U2



Serrure anti-panique industriel en acier inoxydable avec boîtier en aluminium. Configuration certifiée EN179 possible avec serrure anti-panique LPKQ U2 pour profil de 40 à 60 mm avec gâche SAKL, poignée 3006A-2 et cylindre 3012-54-STD. D'un côté en une seule manœuvre l'action de la poignée permet d'actionner le pêne demi-tour et le pêne dormant. La sortie vers l'extérieur est donc possible en actionnant uniquement la poignée même si le pêne dormant est condamné. De l'autre côté la manœuvre de la serrure se fait via le cylindre. Le réglage des pènes de 20 mm en continu permet un alignement parfait de votre mécanisme de fermeture. Un ancrage de 23 mm du pêne dormant en acier inoxydable massif assure un verrouillage sécurisé.

EN 179

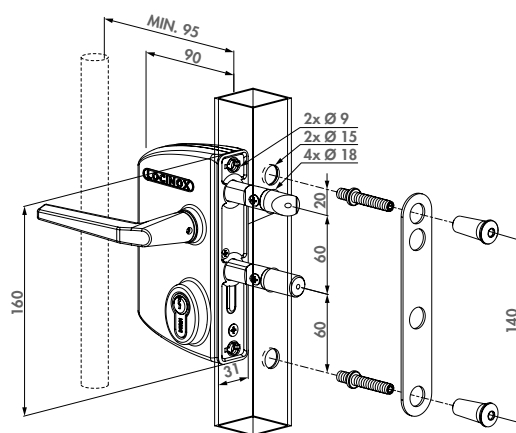


Option de couleur pour coffre

ZILV 6005 6009 7016 9005 9010

Spécifications

- ✓ ISO 9227 KTL / Electrophorèse cathodique résiste à 1000 heures de test brouillards salin
- ✓ Pêne demi-tour réversible facilement
- ✓ Ancrage de 23 mm du pêne de nuit en un tour de clé
- ✓ Rappel du pêne demi-tour à la clé
- ✓ 4 trous, fixation par 2 vis BTR
- ✓ Entraxe entre les pènes: 60 mm
- ✓ Réglage des pènes de 20 mm en continu sans démontage
- ✓ Mécanisme en acier inoxydable
- ✓ Testée à 500 000 mouvements
- ✓ Configuration certifié EN179
- ✓ Fonction panique E / Fonction switch



Gâches recommandées



SAKL QF
P. 91



SHKL QF
P. 91



MODULEC-SA
P. 29

Codes de commande

Pour profils carrés

LPKQ4040 U2L	Réglage de 40 mm à 60 mm
LPKQ6060 U2L	Réglage de 60 mm à 80 mm
LPKQ8080 U2L	Réglage de 80 mm à 100 mm
LPKQ100100 U2L	Réglage de 100 mm à 120 mm



Poignées recommandées



PUSHBAR-L
P. 163



3006PUSH
P. 162



3006A-2
P. 167

Accessoires



ROLLTOP
P. 157



3970LA
P. 150



LOCITOOL LA
P. 157



DRILL-FIX
P. 151

i Sets

Locinox vous soutient à 100%, même dans vos processus logistiques. Evitez de futures ruptures de stocks ou des livraisons incorrectes de vos composants. Tous les produits sont soigneusement conditionnés dans une boîte imprimée avec votre propre logo ou marque. Si vous le souhaitez nous pouvons y joindre votre propre manuel d'installation et autres informations.



100% modulable



Gain de temps

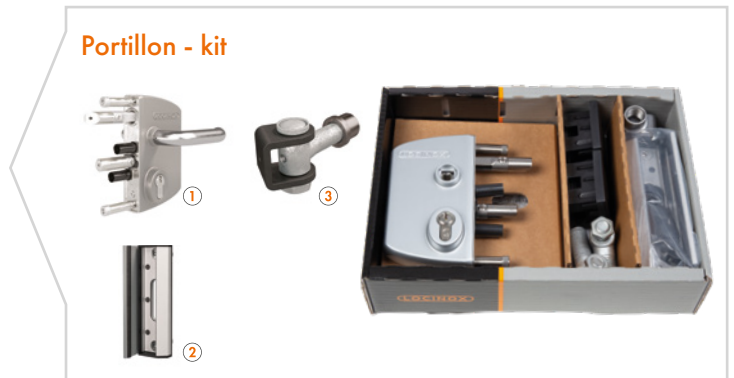


Facile à retrouver

Portillon de jardin - box set



Portillon - kit



Portail - kit





Serrure double cylindre

LDKZ D1

Serrure type industriel pour portail battant avec coffre en aluminium thermolaqué, mécanisme en acier inoxydable équipé de deux cylindres. Il suffit d'opérer sur un des deux cylindres pour ouvrir ou fermer la serrure. Cette serrure peut par exemple être utilisée sur une entrée spécifique pour les pompiers ou pour la collecte des déchets. Un ancrage de 23 mm du pêne dormant en acier inoxydable massif assure un verrouillage sécurisé

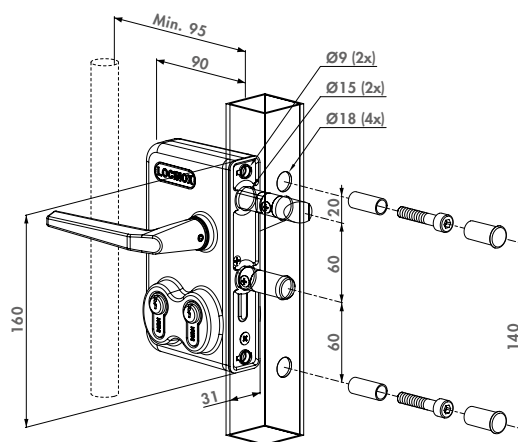


Option de couleur pour coffre

ZILV 6005 7016 9005

Spécifications

- ✓ ISO 9227 KTL / Electroprophorèse cathodique résiste à 1000 heures de test brouillards salin
- ✓ Pour profil de 10 à 100 mm
- ✓ Mécanisme en acier inoxydable
- ✓ Pas de réglage des pènes
- ✓ Pêne demi-tour réversible facilement
- ✓ Ancrage du pêne de nuit de 23 mm
- ✓ Rappel du pêne demi-tour à la clé
- ✓ 4 trous, fixation par 2 vis BTR
- ✓ Interchangeable avec toutes les serrures Locinox



Gâches recommandées



SAKL QF
P. 91



SHKL QF
P. 91



MODULEC-SA
P. 29

Codes de commande

Pour profils carrés

LDKZ3030 D1L	Pour profils de 30 mm
LDKZ4040 D1L	Pour profils de 40 mm
LDKZ5050 D1L	Pour profils de 50 mm
LDKZ6060 D1L	Pour profils de 60 mm
LDKZ8080 D1L	Pour profils de 80 mm
LDKZ100100 D1L	Pour profils de 100 mm

Pour profils ronds

LDRZ3030 D1L	Pour profils de 30 mm
LDRZ4040 D1L	Pour profils de 40 mm
LDRZ5050 D1L	Pour profils de 50 mm
LDRZ6060 D1L	Pour profils de 60 mm

Pour profils plats

LDPZ1010 D1L	Pour profils de 10 mm
---------------------	-----------------------



Cylindres et accessoires



3012-POC-
P. 173



3071-
P. 176



DRILL-FIX
P. 151



3970LA
P. 150



VINCI - Serrure à code mécanique

LMKQ V2 (Breveté)

Serrure à code mécanique avec coffre en aluminium thermolaqué et mécanisme en acier inoxydable. Pas de batteries ni d'électricité, ce système vous permet d'équiper un contrôle d'accès très facilement sur toutes vos portes. Le réglage des pènes de 20 mm en continu permet un alignement parfait de votre mécanisme de fermeture. Un ancrage de 23 mm du pêne dormant en acier inoxydable massif assure un verrouillage sécurisé.

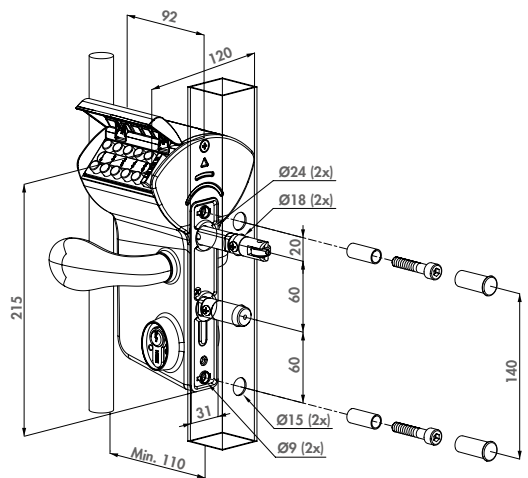


Option de couleur pour coffre

ZILV 6005 7016 9005

Spécifications

- ✓ ISO 9227 KTL / Electroprotection cathodique résiste à 1000 heures de test brouillards salin
- ✓ Double clavier à codes (entrée - sortie)
- ✓ Possibilité de travailler avec des codes entrée et sortie différents
- ✓ Equipé d'un couvercle anti pluie et anti poussière en polyamide
- ✓ Création et modification du code facile et très rapide
- ✓ Avec pêne à roulette réglable facilitant la fermeture
- ✓ Mécanisme très résistant et très agréable à utiliser
- ✓ Effacement automatique du code à l'utilisation de la poignée
- ✓ Plaque de sécurité anti-détection du code
- ✓ Interchangeable avec toutes les serrures Locinox



Gâches recommandées



SAKL QF
P. 91

SHKL QF
P. 91

Codes de commande

Pour profils carrés

LMKQ3030 V2L Réglage de 30 mm à 50 mm

LMKQ4040 V2L Réglage de 40 mm à 60 mm

LMKQ6060 V2L Réglage de 60 mm à 80 mm

Pour profils ronds

LMRQ3030 V2L Réglage de 30 mm à 50 mm

LMRQ4040 V2L Réglage de 40 mm à 60 mm

LMRQ6060 V2L Réglage de 60 mm à 80 mm

Pour profils plats

LMPQ1010 V2L Réglage de 10 mm à 30 mm



Poignées recommandées



3006C
P. 164



3006I
P. 165



3006D
P. 165

Compatible avec tous les ferme-portails



SAMSON-2
P. 18



VERTICLOSE-2
P. 22



MAMMOTH-180
P. 16



TIGER
P. 15



FREE VINCI - Contrôle d'accès et sortie libre

LFKQ X1 (Breveté)

Serrure à code mécanique avec coffre en aluminium thermolaqué et mécanisme en acier inoxydable. La Free Vinci offre la possibilité de sécuriser un côté avec un code en laissant l'autre côté libre pour la sortie. Pas de batteries ni d'électricité, ce système vous permet d'équiper un contrôle d'accès très facilement sur toutes vos portes. Le réglage du pêne de 20 mm en continu permet d'avoir un ancrage sûr et sécuritaire.

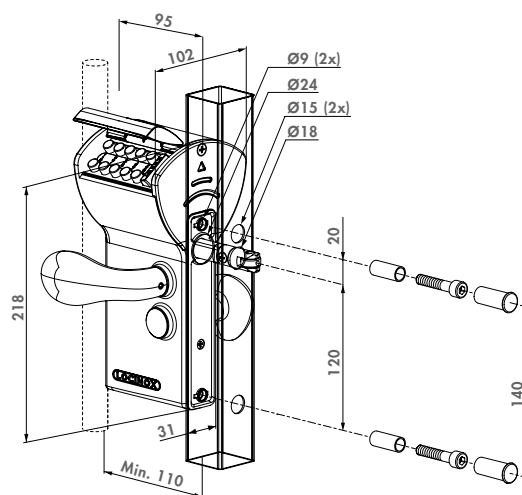


Option de couleur pour coffre

ZILV 6005 9005

Spécifications

- ✓ ISO 9227 KTL / Electroprotection cathodique résiste à 1000 heures de test brouillards salin
- ✓ Un côté sécurisé par code, sortie libre de l'autre côté
- ✓ Clavier à code avec touches en acier inoxydable
- ✓ Equipé d'un couvercle anti pluie et anti poussière en polyamide
- ✓ Création et modification du code facile et très rapide
- ✓ Avec pêne à roulette réglable facilitant la fermeture
- ✓ Mécanisme très résistant et très agréable à utiliser
- ✓ Effacement automatique du code à l'utilisation de la poignée
- ✓ Plaque de sécurité anti-détection du code
- ✓ Interchangeable avec toutes les serrures Locinox



Gâches recommandées



SAKL QF
P. 91



SHKL QF
P. 91

Codes de commande

Pour profils carrés

LFKQ3030 X1L Réglage de 30 mm à 50 mm

LFKQ4040 X1L Réglage de 40 mm à 60 mm

LFKQ6060 X1L Réglage de 60 mm à 80 mm

Pour profils ronds

LFRQ3030 X1L Réglage de 30 mm à 50 mm

LFRQ4040 X1L Réglage de 40 mm à 60 mm

LFRQ6060 X1L Réglage de 60 mm à 80 mm

Pour profils plats

LFPQ1010 X1L Réglage de 10 mm à 30 mm



Compatible avec la poignée sortie facile



PUSHBAR-L
P. 163



3006PUSH
P. 162



Serrure électrique avec fonctionnement à rupture

LEQ4 U4 (Breveté)

Serrure électrique pour portail battant avec coffre en aluminium thermolaqué et mécanisme en acier inoxydable. Si la serrure est alimentée, les poignées sont bloquées. Le réglage des pènes de 20 mm en continu permet un alignement parfait de votre mécanisme de fermeture. Un ancrage de 23 mm du pêne dormant en acier inoxydable massif assure un verrouillage sécurisé.

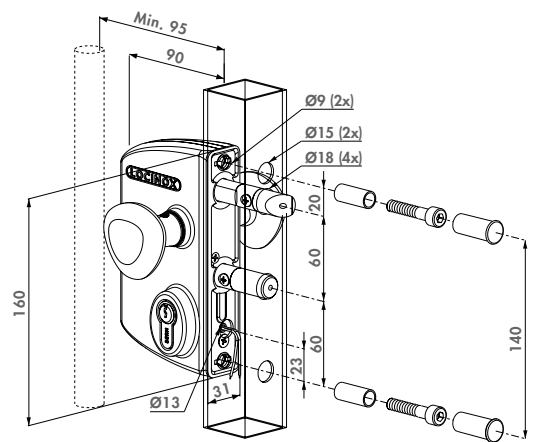


Option de couleur pour coffre

ZILV 6005 6009 7016 9005 9010

Spécifications

- ✓ ISO 9227 KTL / Electroprophorèse cathodique résiste à 1000 heures de test brouillards salin
- ✓ Fonctionnement à rupture: ouverture possible en cas de coupure de courant
- ✓ Blocage ou déblocage des boutons
- ✓ Pêne demi-tour réversible facilement
- ✓ Ancrage de 23 mm du pêne de nuit en un tour de clé
- ✓ Rappel du pêne demi-tour à la clé
- ✓ Réglage des pènes de 20 mm en continu sans démontage
- ✓ 4 trous, fixation par 2 vis BTR
- ✓ Interchangeable avec toutes les serrures Locinox
- ✓ Alimentation: 12V AC/DC
- ✓ Consommation: 0,3A



Gâches recommandées



SAKL QF
P. 91



SHKL QF
P. 91

Codes de commande

Pour profils carrés

LEQ3030 U4L Réglage de 30 mm à 50 mm

LEQ4040 U4L Réglage de 40 mm à 60 mm

LEQ6060 U4L Réglage de 60 mm à 80 mm

Pour profils ronds

LERQ3030 U4L Réglage de 30 mm à 50 mm

LERQ4040 U4L Réglage de 40 mm à 60 mm

LERQ6060 U4L Réglage de 60 mm à 80 mm



Poignées et passe câble recommandées



3006R
P. 166



3006C
P. 164



DVK-HD
P. 47



DVK
P. 46

Alimentations recommandées



DC-ACCESS-12V-20W
P. 48



AC-TRANS-12V-25W
P. 47



DC-POWER-12V-20W
P. 48



Serrure électrique avec fonctionnement à émission

LIKQ U2 (Breveté)

Serrure électrique avec coffre en aluminium thermolaqué et mécanisme en acier inoxydable. Le réglage des pènes de 20 mm en continu permet un ajustement parfait de chaque portail en vue d'un verrouillage optimal. Un ancrage de 23 mm du pêne dormant en acier inoxydable massif assure une fermeture sécurisée.

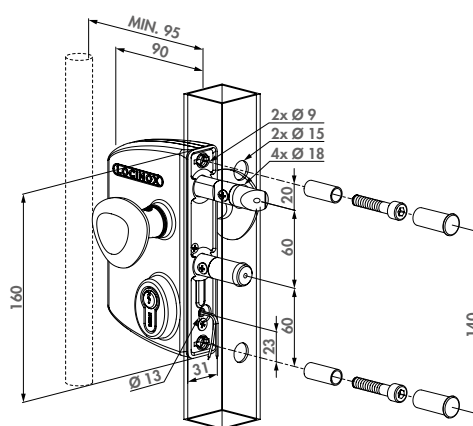


Option de couleur pour coffre

ZILV 6005 6009 7016 9005 9010

Spécifications

- ✓ ISO 9227 KTL / Electrophorèse cathodique résiste à 1000 heures de test brouillards salin
- ✓ Fonctionnement à émission: ouverture possible en cas d'émission de courant
- ✓ Blocage ou déblocage des boutons
- ✓ Facilement réversible
- ✓ Ancrage de 23 mm du pêne de nuit en un tour de clé
- ✓ Rappel du pêne demi-tour à la clé
- ✓ Réglage des pènes de 20 mm en continu sans démontage
- ✓ 4 trous, fixation par 2 vis BTR
- ✓ Alimentation: 12V AC/DC
- ✓ Consommation: 0,3A



Gâches recommandées



SAKL QF
P. 91



SHKL QF
P. 91

Codes de commande

Pour profils carrés

LIKQ3030 U2L Réglage de 30 mm à 50 mm

LIKQ4040 U2L Réglage de 40 mm à 60 mm

LIKQ6060 U2L Réglage de 60 mm à 80 mm

Pour profils ronds

LIRQ3030 U2L Réglage de 30 mm à 50 mm

LIRQ4040 U2L Réglage de 40 mm à 60 mm

LIRQ6060 U2L Réglage de 60 mm à 80 mm



Poignées et passe câble recommandées



3006R
P. 166



3006C
P. 164



DVK-HD
P. 47



DVK
P. 46

Alimentation recommandé



DC-ACCESS-12V-20W
P. 48



AC-TRANS-12V-25W
P. 47



DC-POWER-12V-20W
P. 48



Serrure style fer forgé avec petit coffre

LAKY F2 (Breveté)

Serrure style fer forgé pour portail battant avec coffre en aluminium thermolaqué et mécanisme en acier inoxydable. Nous conseillons cette serrure comme un standard pour toutes vos portes ornementales. Le réglage des pènes de 10 mm en continu permet un alignement parfait de votre mécanisme de fermeture. Un ancrage de 23 mm du pêne dormant en acier inoxydable massif assure un verrouillage sécurisé. Le modèle standard est fourni avec une paire de poignées en zamak.

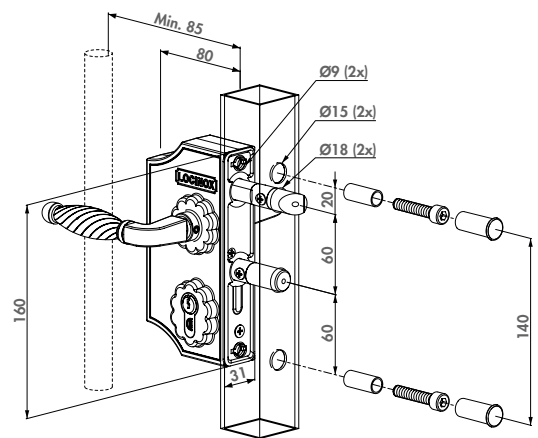


Option de couleur pour coffre

ZILV 6005 6009 7016 9005 9010

Spécifications

- ✓ ISO 9227 KTL / Electroprophorèse cathodique résiste à 1000 heures de test brouillards salin
- ✓ Pêne demi-tour réversible facilement
- ✓ Ancrage de 23 mm du pêne de nuit en un tour de clé
- ✓ Réglage des pènes de 10 mm en continu sans démontage
- ✓ Rappel du pêne demi-tour à la clé
- ✓ 4 trous, fixation par 2 vis BTR
- ✓ Entraxe entre les pènes: 60 mm



Gâches recommandées



SPKZ QF
P. 96



SPKZ-TK
P. 96



MODULEC-SA
P. 29

Codes de commande

Pour profils carrés

LAKY3030 F2L Réglage de 30 mm à 40 mm

LAKY4040 F2L Réglage de 40 mm à 50 mm

LAKY5050 F2L Réglage de 50 mm à 60 mm

Pour profils ronds

LARY3030 F2L Réglage de 30 mm à 40 mm

LARY4040 F2L Réglage de 40 mm à 50 mm

LARY5050 F2L Réglage de 50 mm à 60 mm

Pour profils plats

LAPY1010 F2L Réglage de 10 mm à 20 mm



Poignées compatibles



3006FA
P. 165



3006I
P. 165



KIDLOC
P. 161

Charnières ornementales



G-ORNA-LR
P. 123



G-ORNA-WP
P. 123



Serrure style fer forgé avec grand coffre

LAKQ H2 (Breveté)

Serrure style fer forgé pour portail battant avec coffre en aluminium thermolaqué et mécanisme en acier inoxydable. Nous conseillons cette serrure comme un standard pour toutes vos portes ornementales. Le réglage des pènes de 20 mm en continu permet un alignement parfait de votre mécanisme de fermeture. Un ancrage de 23 mm du pêne dormant en acier inoxydable massif assure un verrouillage sécurisé. Le modèle standard est fourni avec une paire de poignées en zamak.

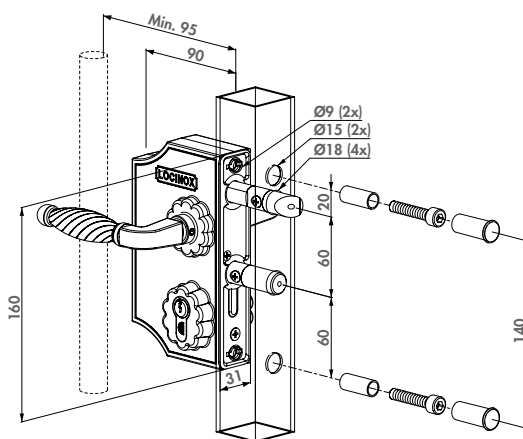


Option de couleur pour coffre

ZILV 6005 6009 7016 9005 9010

Spécifications

- ✓ ISO 9227 KTL / Electrolyse cathodique résiste à 1000 heures de test brouillards salin
- ✓ Pêne demi-tour réversible facilement
- ✓ Ancrage de 23 mm du pêne de nuit en un tour de clé
- ✓ Réglage des pènes de 20 mm en continu sans démontage
- ✓ Rappel du pêne demi-tour à la clé
- ✓ 4 trous, fixation par 2 vis BTR
- ✓ Entraxe entre les pènes: 60 mm



Gâches recommandées



SPKZ QF
P. 96



SPKZ-TK
P. 96



MODULEC-SA
P. 29

Codes de commande

Pour profils carrés

LAKQ3030 H2L Réglage de 30 mm à 50 mm

LAKQ4040 H2L Réglage de 40 mm à 60 mm

LAKQ6060 H2L Réglage de 60 mm à 80 mm

Pour profils ronds

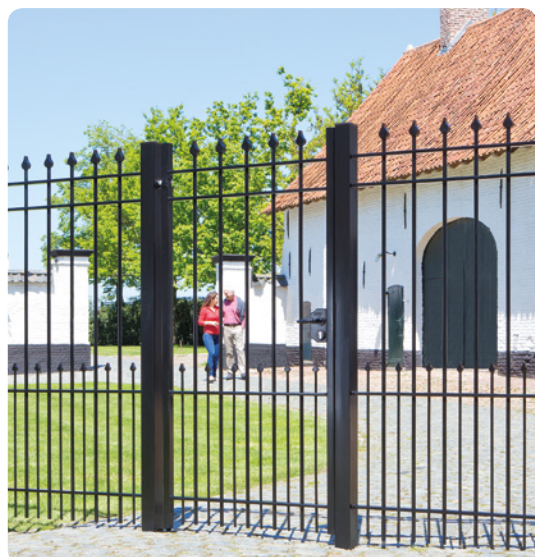
LARQ3030 H2L Réglage de 30 mm à 50 mm

LARQ4040 H2L Réglage de 40 mm à 60 mm

LARQ6060 H2L Réglage de 60 mm à 80 mm

Pour profils plats

LAPQ1010 H2L Réglage de 10 mm à 30 mm



Poignées compatibles



3006FA
P. 165



3006D
P. 165



KIDLOC
P. 161

Charnières ornementales



G-ORNA-LR
P. 123



G-ORNA-WP
P. 123



Serrure pour portillon de jardin

LAKZ P1

Serrure économique pour portillon de jardin avec coffre en polyamide et mécanisme en acier inoxydable. Nous conseillons cette serrure comme un standard pour toutes vos petites portes. Un ancrage de 23 mm du pêne dormant en acier inoxydable massif assure un verrouillage sécurisé.

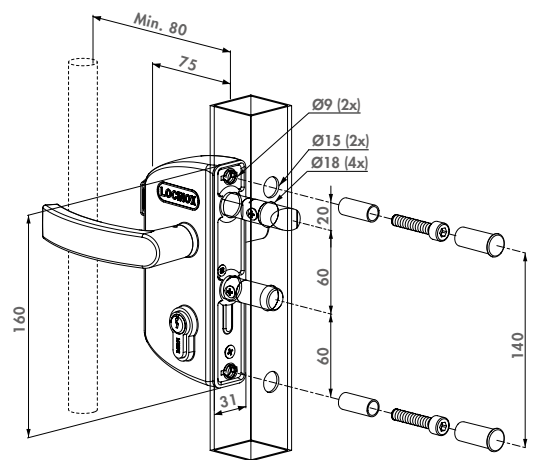


Option de couleur pour coffre

6005 6009 7016 7040 9005 9010

Spécifications

- ✓ Pêne demi-tour réversible facilement
- ✓ Ancrage de 23 mm du pêne de nuit en un tour de clé
- ✓ 4 trous, fixation par 2 vis BTR
- ✓ Coffre et poignées en polyamide
- ✓ Entraxe entre les pènes: 60 mm
- ✓ Spécialement développée pour un profil de portail de 40 mm
- ✓ Interchangeable avec toutes les serrures Locinox
- ✓ Pas de réglage du pêne demi-tour



Gâches recommandées



SMKL QF
P. 94



SKRZ
P. 94



SAKL QF
P. 91

Codes de commande

Pour profils carrés

LAKZ4040 P1L Pour profils de 40 mm

Pour profils ronds

LARZ4040 P1L Pour profils de 40 mm



Poignées recommandées



3006P
P. 166



3006G
P. 166



KIDLOC
P. 161

Accessoires



3006PC
P. 92



3970LA
P. 150



DRILL-FIX
P. 151



ROLLTOP
P. 157



Serrure sécurité enfant

LAKZ P1 WSI (Breveté)

Serrure sécurité enfant pour portillon de piscine avec mécanisme en acier inoxydable et coffre en polyamide. Cette serrure est conforme à la norme NF P90-306. La poignée Kidloc nécessite deux actions simultanées pour libérer la serrure ce qui évite l'accès des enfants à la piscine. Le pêne à roulette facilite la fermeture de la porte.

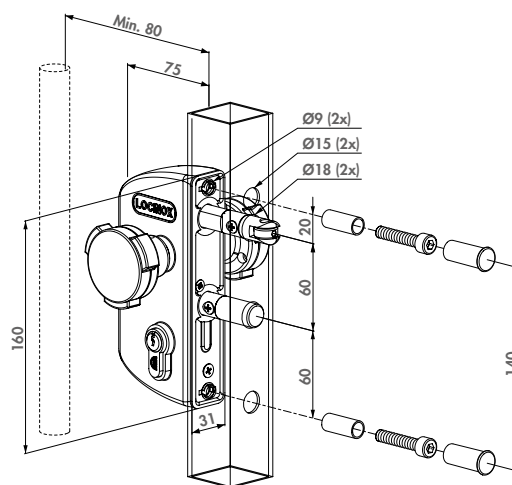


Option de couleur pour coffre

6005 6009 7016 7040 9005 9010

Spécifications

- ✔ Serrure en acier inoxydable
- ✔ Coffre en polyamide
- ✔ Avec pêne à roulette réglable facilitant la fermeture
- ✔ Avec Kidloc: bouton de sécurité enfant pour piscine
- ✔ Un ensemble composé d'une serrure de haute qualité et d'une gâche, complété par un bouton de sécurité destiné à la fermeture des portillons de piscine, conforme à la norme NF P90-306



Gâches recommandées



SMKL QF
P. 94

SKRZ
P. 94

Codes de commande

LAKZ4i4i P1L WSI Pour profils de 40 mm
LAKZ5i5i P1L WSI Pour profils de 50 mm



Ferme-portails recommandés



TIGER
P. 15

MAMMOTH-180
P. 16

LION
P. 20

SWING40
P. 130

Accessoires



KIDLOC
P. 161

ROLLTOP
P. 157

3970LA
P. 150

DRILL-FIX
P. 151



Serrure pour portillon de piscine

TWIST40 (Breveté)

Serrure de haute qualité pour portillon de piscine avec mécanisme en acier inoxydable, coffre en polyamide et en aluminium thermolaqué. Cette serrure est conforme à la norme NF P90-306. Le Twist nécessite deux actions simultanées pour libérer la serrure ce qui évite l'accès des enfants à la piscine. L'unique pêne à roulette facilite la fermeture de la porte.



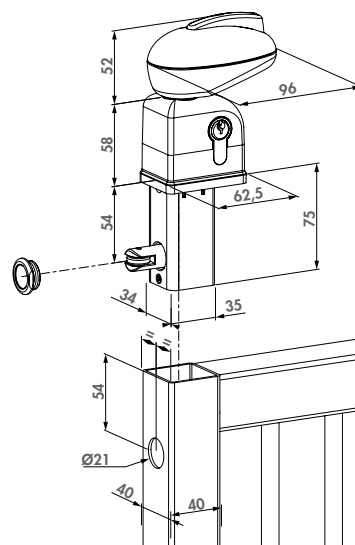
Option de couleur pour coffre

9005

9010

Spécifications

- ✓ Serrure: mécanisme en acier inoxydable
- ✓ Pêne à roulette en acier inoxydable facilitant la fermeture du portail
- ✓ Il est fortement recommandé de prendre connaissance de la norme NF P90-306 avant de fabriquer un portillon de piscine
- ✓ Spécialement développée pour un profil de portail de 40 mm



Gâches recommandées



STK QF
P. 98



STR60 QF
P. 98

Code de commande

TWIST40 Pour profils de 40 mm



Ferme-portails recommandés



MAMMOTH-180
P. 16



TIGER
P. 15



VERTICLOSE-2-
P. 22



SWING40
P. 130

Cylindre & charnières compatibles



3012-46-STD
P. 174



GBM 12
P. 131



GBM12-DP
P. 131



GBM 16-DP
P. 132





LEONARDO - Serrure à code mécanique pour portail coulissant

LLKZ V2 (Breveté)

Serrure à codes mécanique pour portail coulissant avec coffre en aluminium thermolaqué et mécanisme en acier inoxydable. Pas de batteries ni d'électricité, ce système vous permet d'équiper d'un contrôle d'accès très facilement toutes vos portes coulissantes. La combinaison de l'unique pêne papillon Twistfinger et de la gâche auto-réglable garantit un alignement et une fermeture parfaite de votre portail coulissant.

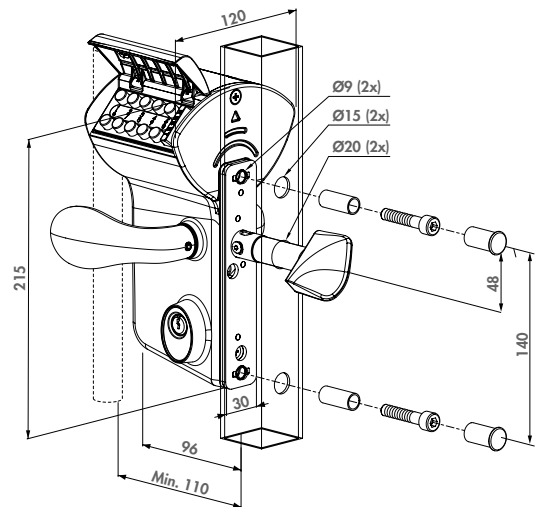


Option de couleur pour coffre

ZILV 6005 6009 7016 9005 9010

Spécifications

- ✓ 100% mécanique: pas de batterie, pas d'électricité
- ✓ Pêne papillon réversible
- ✓ Double clavier à codes (entrée - sortie)
- ✓ Possibilité de travailler avec des codes entrée et sortie différents
- ✓ Équipé d'un couvercle anti pluie et anti poussière
- ✓ Création et modification du code facile et très rapide
- ✓ Possibilité d'entrer des codes de 4 à 6 chiffres
- ✓ Mécanisme très résistant et très agréable à utiliser
- ✓ Effacement automatique du code à l'utilisation de la poignée
- ✓ Plaque de sécurité anti-détection du code
- ✓ Tube de protection en acier inoxydable positionné autour de l'axe du pêne permettant d'éviter la coupe de celui-ci



Gâche recommandée et coffre adaptateur



SSKZ QF
P. 97



O-SET
P. 97

Codes de commande

Pour profils carrés

LLKZ4040 V2L	Pour profils de 40 mm
LLKZ5050 V2L	Pour profils de 50 mm
LLKZ6060 V2L	Pour profils de 60 mm
LLKZ8080 V2L	Pour profils de 80 mm
LLKZ100100 V2L	Pour profils de 100 mm
LLKZ120120 V2L	Pour profils de 120 mm

Pour profils ronds

LLRZ4040 V2L	Pour profils de 40 mm
LLRZ5050 V2L	Pour profils de 50 mm
LLRZ6060 V2L	Pour profils de 60 mm
LLRZ8080 V2L	Pour profils de 80 mm
LLRZ100100 V2L	Pour profils de 100 mm
LLRZ120120 V2L	Pour profils de 120 mm



Accessoires recommandés



3970LS
P. 150



DRILLØ15
P. 150



LOCITOOL LA
P. 157



Serrures pour
portails coulissants



Serrure pour portail coulissant

LSKZ U2 (Breveté)

Serrure type industriel pour portail coulissant avec coffre en aluminium thermolaqué et mécanisme en acier inoxydable. La combinaison de l'unique pêne papillon et de la gâche auto-réglable garantit un alignement et une fermeture parfaite de votre portail coulissant.

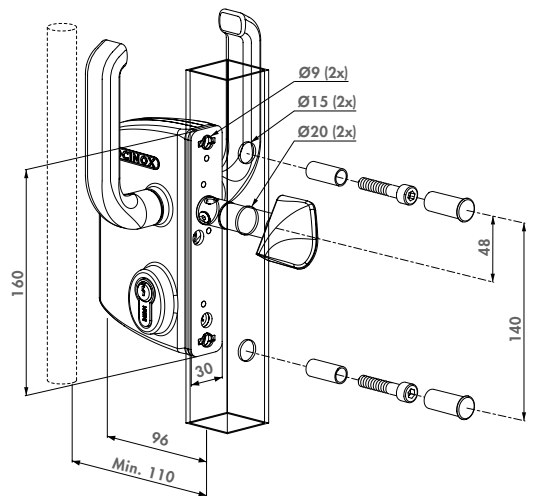


Option de couleur pour coffre

ZILV 6005 6009 7016 9005 9010

Spécifications

- ✓ ISO 9227 KTL / Electroforèse cathodique résiste à 1000 heures de test brouillards salin
- ✓ Mécanisme et pêne "papillon" en acier inoxydable
- ✓ Pêne papillon réversible
- ✓ 3 trous, fixation par 2 vis BTR
- ✓ Système de fermeture innovant
- ✓ Tube de protection en acier inoxydable positionné autour de l'axe du pêne permettant d'éviter la coupe de celui-ci
- ✓ Standard avec poignée en aluminium renforcé
- ✓ 3006S: Carré de 10 mm



Gâche recommandée et coffre adaptateur



SSKZ QF
P. 97



O-SET
P. 97

Codes de commande

Pour profils carrés

LSKZ4040 U2L	Pour profils de 40 mm
LSKZ5050 U2L	Pour profils de 50 mm
LSKZ6060 U2L	Pour profils de 60 mm
LSKZ8080 U2L	Pour profils de 80 mm
LSKZ100100 U2L	Pour profils de 100 mm
LSKZ120120 U2L	Pour profils de 120 mm

Pour profils ronds

LSRZ4040 U2L	Pour profils de 40 mm
LSRZ6060 U2L	Pour profils de 60 mm
LSRZ8080 U2L	Pour profils de 80 mm
LSRZ100100 U2L	Pour profils de 100 mm
LSRZ120120 U2L	Pour profils de 120 mm



Poignées et accessoires recommandés



3006S
P. 164



3970LS
P. 150



DRILLØ15
P. 150



LOCITOOL LA
P. 157



Serrure double cylindre

LGKZ D1

Serrure type industriel pour portail coulissant avec coffre en aluminium thermolaqué équipé de deux cylindres. Il suffit d'opérer sur un des deux cylindres pour ouvrir ou fermer la serrure. Cette serrure peut par exemple être utilisée sur une entrée spécifique pour les pompiers ou pour la collecte des déchets. La double fermeture du pêne de nuit en acier inoxydable assure une fermeture sécurisée.

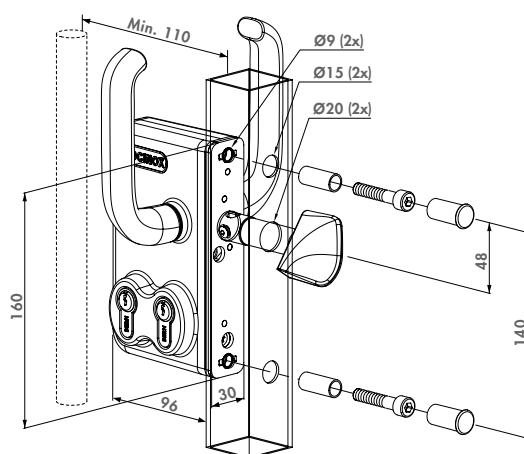


Option de couleur pour coffre

ZILV 6005 7016 9005

Spécifications

- ✓ ISO 9227 KTL / Electrolyse cathodique résiste à 1000 heures de test brouillards salin
- ✓ Pour profil de 40 à 120 mm
- ✓ Mécanisme et pêne "papillon" en acier inoxydable
- ✓ Pêne papillon réversible
- ✓ Système de fermeture innovant
- ✓ Tube de protection en acier inoxydable positionné autour de l'axe du pêne permettant d'éviter la coupe de celui-ci
- ✓ 3 trous, fixation par 2 vis BTR
- ✓ Interchangeable avec les serrures de type LS
- ✓ Standard avec poignée en aluminium renforcé



Gâches recommandées



SSKZ QF
P. 97



O-SET
P. 97

Codes de commande

Pour profils carrés

LGKZ4040 D1L	Pour profils de 40 mm
LGKZ5050 D1L	Pour profils de 50 mm
LGKZ6060 D1L	Pour profils de 60 mm
LGKZ8080 D1L	Pour profils de 80 mm
LGKZ100100 D1L	Pour profils de 100 mm
LGKZ120120 D1L	Pour profils de 120 mm

Pour profils ronds

LGRZ4040 D1L	Pour profils de 40 mm
LGRZ5050 D1L	Pour profils de 50 mm
LGRZ6060 D1L	Pour profils de 60 mm
LGRZ8080 D1L	Pour profils de 80 mm
LGRZ100100 D1L	Pour profils de 100 mm
LGRZ120120 D1L	Pour profils de 120 mm



Cylindres et accessoires



3012-POC-
P. 173



3071-
P. 176



3006S
P. 164



Serrure à encastrer tout inox avec axe de 20 mm pour profils de 40 mm et plus

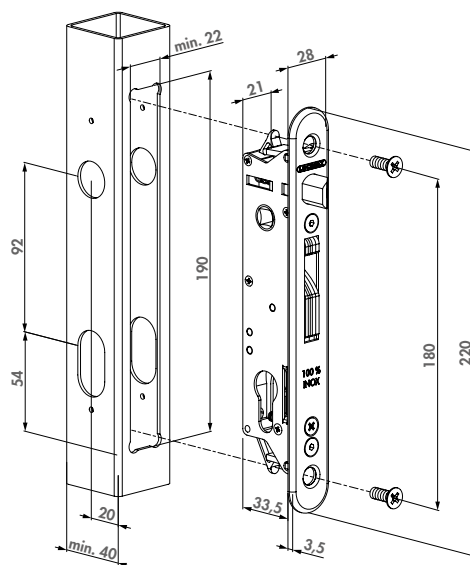
FORTYLOCK (Breveté)

Serrure à encastrer avec mécanisme 100% en acier inoxydable. Le réglage du pêne demi-tour et la combinaison du crochet inoxydable avec la gâche anti-écartement permet une fermeture sûre et sécuritaire de votre porte. Cette serrure peut être utilisée dans l'acier, l'aluminium et le PVC. Avec son système breveté "Click-It" la serrure est montée en quelques secondes.



Spécifications

- ✓ La plaque de protection en polyamide sur le mécanisme protège contre l'intrusion de la saleté
- ✓ Système breveté "Click-It" évite le taraudage du profil
- ✓ Réglage en continu du pêne demi-tour de 10 mm sans démontage de la serrure
- ✓ Rappel du pêne demi-tour à la clé
- ✓ Mécanisme, crochet, têtillère, pêne demi tour en acier inoxydable
- ✓ Pêne demi-tour réversible facilement
- ✓ Ancrage du crochet: 21 mm
- ✓ Entraxe cylindre - Béquille: 92 mm
- ✓ Option: Plaque de propreté en polyamide ou en aluminium
- ✓ Poignées à commander séparément
- ✓ Compatible avec tous les cylindres européens



Gâches recommandées



MODULEC-SF-
P. 31



SFKI
P. 101



SFKM
P. 101

Code de commande

Serrure à encastrer

FORTYLOCK Pour profils de 40 mm

Fortysets

FORTYSET-40I-GP- FORTYLOCK + SFKI + 3020-HYB-STD + 3006G + 3012-54-STD-VSZ

FORTYSET-40I-MA- FORTYLOCK + SFKI + 3020-HYB-ALU + 3006M-H + 3012-54-STD-VSZ

FORTYSET-40P-GP- FORTYLOCK + SFKI + 3020-HYB-STD + 3006G + 3012-54-STD-VSZ



Plaques de propreté et accessoires



3020-HYB-A2
P. 85



3020-HYB-ALU
P. 85



3020-HYB-STD
P. 85

Poignées recommandées



3006M-H
P. 167



3006J-H
P. 167



3006I-H
P. 167



3006FIX
P. 161



NOUVEAU

Serrure à encastrer tout inox avec axe de 30 mm pour profils de 50 mm et plus

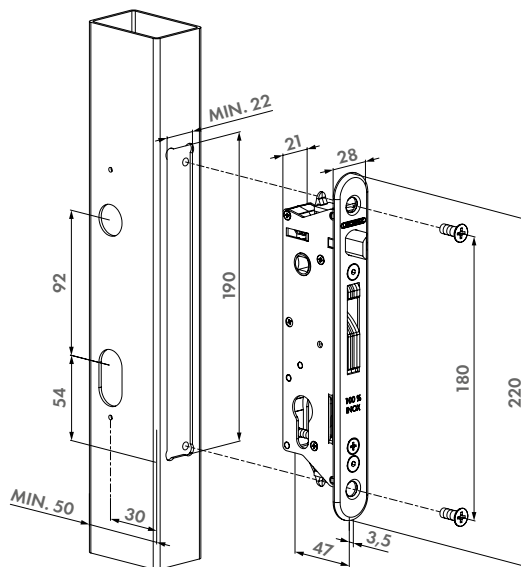
FIFTYLOCK (Breveté)

Serrure à encastrer avec mécanisme 100% en acier inoxydable. Le réglage du pêne demi-tour et la combinaison du crochet inoxydable avec la gâche anti-écartement permettent une fermeture sûre et sécurisée de votre portail. Cette serrure peut être utilisée dans l'acier, l'aluminium et le PVC. Avec son système breveté "Click-It" la serrure est montée en quelques secondes.



Spécifications

- ✔ Mécanisme en acier inoxydable avec protection contre l'intrusion de la saleté
- ✔ Mécanisme, crochet, tête, pêne demi-tour en acier inoxydable
- ✔ Axe de 30 mm, pour montage dans profils de 50 mm ou plus
- ✔ Réglage en continu du pêne demi-tour de 10 mm sans démontage de la serrure
- ✔ Rappel du pêne demi-tour à la clé
- ✔ Pêne demi-tour réversible facilement
- ✔ Ancrage du crochet: 21 mm
- ✔ Entraxe cylindre - Béquille: 92 mm
- ✔ Compatible avec tous les cylindres européens
- ✔ Poignées à commander séparément
- ✔ Option: Plaque de propreté en polyamide ou en aluminium



Gâches recommandées



SFKB
P. 100



MODULEC-SF-
P. 31



SFKM
P. 101

Code de commande

FIFTYLOCK Serrure à encastrer tout inox avec axe de 30 mm pour profils de 50 mm et plus



Plaques de propreté et accessoires



3020-HYB-A2
P. 85



3020-HYB-ALU
P. 85



3020-HYB-STD
P. 85

Poignées recommandées



3006M-H
P. 167



3006J-H
P. 167



3006I-H
P. 167



3006FIX
P. 161



NOUVEAU Serrure à encastrer tout inox avec axe de 40 mm pour profils de 60 mm et plus

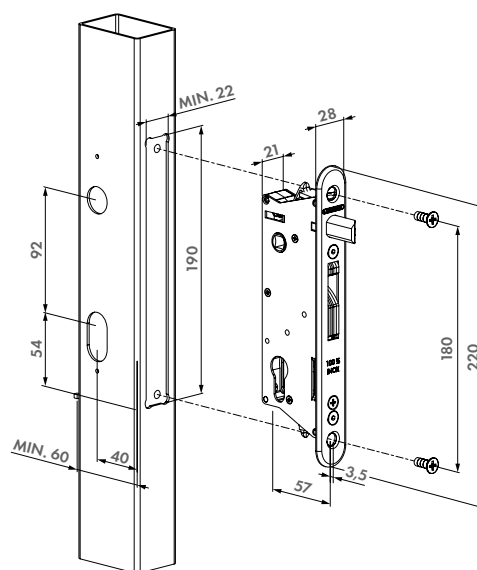
SIXTYLOCK (Breveté)

Serrure à encastrer avec mécanisme 100% en acier inoxydable. Le réglage du pêne demi-tour et la combinaison du crochet inoxydable avec la gâche anti-écartement permettent une fermeture sûre et sécurisée de votre portail. Cette serrure peut être utilisée dans l'acier, l'aluminium et le PVC. Avec son système breveté "Click-It" la serrure est montée en quelques secondes.



Spécifications

- ✓ Mécanisme en acier inoxydable avec protection contre l'intrusion de la saleté
- ✓ Mécanisme, crochet, têtière, pêne demi tour en acier inoxydable
- ✓ Axe de 40 mm, pour montage dans profils de 60 mm ou plus
- ✓ Réglage en continu du pêne demi-tour de 10 mm sans démontage de la serrure
- ✓ Rappel du pêne demi-tour à la clé
- ✓ Pêne demi-tour réversible facilement
- ✓ Ancrage du crochet: 21 mm
- ✓ Entraxe cylindre - Béquille: 92 mm
- ✓ Compatible avec cylindre européen
- ✓ Poignées à commander séparément
- ✓ Option: Plaque de propreté en polyamide ou en aluminium



Gâches recommandées



SFKB
P. 100



INTRALEC-
P. 31



SFKM
P. 101

Code de commande

SIXTYLOCK Serrure à encastrer tout inox avec axe de 40 mm pour profils de 60 mm et plus



Plaques de propreté et accessoires



3020-HYB-A2
P. 85



3020-HYB-ALU
P. 85



3020-HYB-STD
P. 85

Poignées recommandées



3006M-H
P. 167



3006I-H
P. 167



3006J-H
P. 167



3006FIX
P. 161



Serrure à encastrer tout inox avec axe de 35 mm pour profils de 60 mm et plus

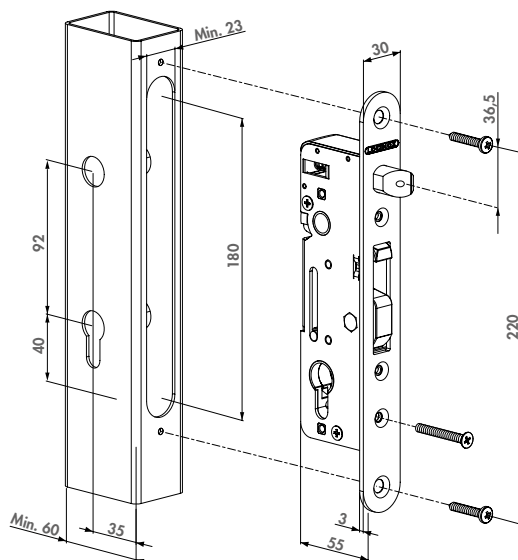
H-METAL (Breveté)

Serrure à encastrer avec mécanisme 100% en acier inoxydable. Le crochet et le pêne demi-tour réglable en acier inoxydable massif font de cette serrure un modèle unique en son genre. La combinaison du crochet avec la gâche anti-écartement permet une fermeture sûre et sécuritaire de votre portail. Cette serrure peut être utilisée dans l'acier et l'aluminium.



Spécifications

- ✓ Pêne demi-tour réversible facilement
- ✓ Rappel du pêne demi-tour à la clé
- ✓ Réglage du pêne demi-tour de 20 mm en continu sans démontage
- ✓ Mécanisme, crochet, têtière, pêne demi tour en acier inoxydable
- ✓ Poignées et cylindre à commander séparément
- ✓ Ancrage du crochet: 33 mm
- ✓ Entraxe cylindre - Béquille: 92 mm
- ✓ La combinaison du crochet et de la gâche Locinox anti-écartement permet un ancrage sûr et sécuritaire
- ✓ La plaque de protection en polyamide sur le mécanisme protège contre l'intrusion de la saleté
- ✓ Compatible avec cylindre européen
- ✓ Plaques de propreté à commander séparément



Gâches recommandées



SHKM
P. 105



HWKB
P. 104



SEH
P. 28

Codes de commande

Serrure à encastrer

H-METAL Pour profils de 60 mm et plus

Kit Hybrid: Serrure à encastrer + accessoires

H-METAL-SET-54-M-	H-METAL + 3020-HYB-STD (2x) + 3006M-H + SHKM-ALUM + 3012-54-STD-VSZ
H-METAL-SET-54-I-	H-METAL + 3020-HYB-A2 (2x) + 3006I-H + SHKM-ALUM + 3012-54-STD-VSZ
H-METAL-SET-80-M-	H-METAL + 3020-HYB-STD (2x) + 3006M-H + SHKM-ALUM + 3012-80-STD-VSZ
H-METAL-SET-80-I-	H-METAL + 3020-HYB-A2 (2x) + 3006I-H + SHKM-ALUM + 3012-80-STD-VSZ



Plaque de propreté et accessoires



3020-HYB-A2
P. 85



3020-HYB-ALU
P. 85



3020-HYB-STD
P. 85

Poignées recommandées



3006I-H
P. 167



3006M-H
P. 167



3006J-H
P. 167

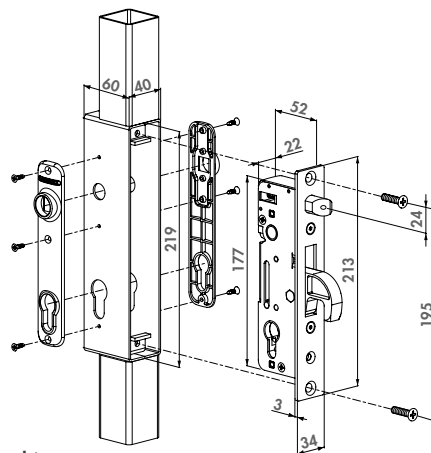


Serrure à encastrer tout inox avec axe de 35mm pour coffre à souder H-METAL-WB (Breveté)

Serrure à encastrer avec mécanisme 100% en acier inoxydable. Le crochet et le pêne demi-tour réglable en acier inoxydable massif font de cette serrure un modèle unique en son genre. La combinaison du crochet avec la gâche anti-écartement permet une fermeture sûre et sécuritaire de votre portail. Cette serrure peut être utilisée dans nos coffres à souder pour des portails en métal.

Spécifications

- ✓ Serrure à encastrer avec un axe de 35 mm (tête - cylindre)
- ✓ Pêne demi-tour réversible facilement
- ✓ Rappel du pêne demi-tour à la clé
- ✓ Réglage du pêne demi-tour de 20 mm en continu sans démontage
- ✓ Mécanisme, crochet, tête, pêne demi-tour en acier inoxydable
- ✓ Ancrage du crochet: 33 mm
- ✓ Entraxe cylindre - Béquille: 92 mm
- ✓ La combinaison du crochet et de la gâche Locinox anti-écartement permet un ancrage sûr et sécuritaire
- ✓ La plaque de protection en polyamide sur le mécanisme protège contre l'intrusion de la saleté
- ✓ Compatible avec cylindre européen
- ✓ Poignées et cylindre à commander séparément
- ✓ Plaques de propreté à commander séparément



Gâches recommandées



SHKM
P. 105



HWKB
P. 104



SEH
P. 28

Code de commande

H-METAL-WB Pour Hybrid coffre à souder - HWLB

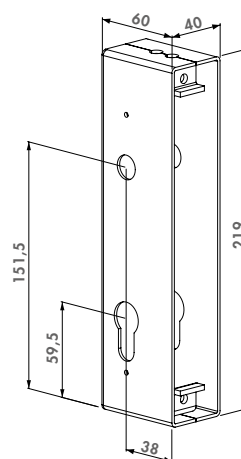


Coffre à souder pour serrure H-METAL-WB HWLB

Coffre à souder en acier brut pour serrure H-METAL-WB

Spécifications

- ✓ Dimension: 60 x 40 x 219 mm (épaisseur 2 mm)
- ✓ En acier brut pour souder



Serrure compatible et accessoires



H-METAL-WB
P. 84



3020-HYB-A2
P. 85



3020-HYB-ALU
P. 85



3020-HYB-STD
P. 85

Code de commande

HWLB Coffre à souder en acier brut pour serrure H-METAL-WB



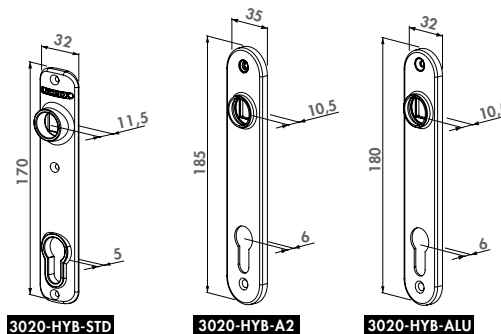
Plaque de propreté pour serrures à encastrer

3020-HYB

Plaque de propreté pour serrures à encastrer disponible en acier inoxydable, en aluminium et en polyamide. Vis inclus.

Spécifications

- ✓ Plaque de propreté pour poignée et trou de cylindre
- ✓ Standardisation des portes: compatible avec le profil à souder HWLB pour les serrures Hybrides
- ✓ Disponible en polyamide, aluminium ou acier inoxydable



Serrures compatibles



H-METAL
P. 83

H-WOOD
P. 87

FORTYLOCK
P. 80

SIXTYLOCK
P. 82

Codes de commande

- 3020-HYB-A2** Plaque de propreté en acier inoxydable
- 3020-HYB-ALU** Plaque de propreté en aluminium
- 3020-HYB-STD** Plaque de propreté en polyamide



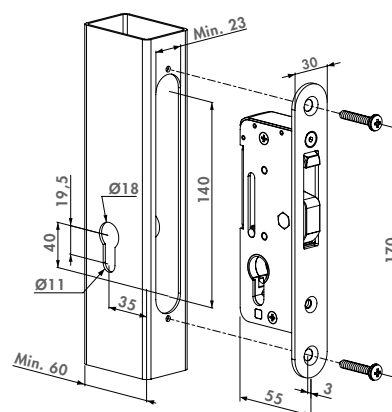
Serrure à encastrer tout inox sans poignées

H-COMPACT (Breveté)

Serrure à encastrer avec mécanisme 100% acier inoxydable pour une fermeture mécanique d'un portail coulissant ou battant pouvant être également motorisé. L'absence de poignée évite le vandalisme.

Spécifications

- ✓ Serrure à encastrer avec un axe de 35 mm (tête - cylindre)
- ✓ Adapté pour des portails battants et des portails coulissants manuels ou motorisés
- ✓ Mécanisme, tête et châssis en acier inoxydable
- ✓ Ancrage du crochet: 33 mm
- ✓ La combinaison du crochet et de la gâche Locinox anti-écartement permet un ancrage sûr et sécuritaire
- ✓ Sans pêne demi-tour
- ✓ Le plot cylindrique amovible permet le guidage et l'anti-dégondage
- ✓ La plaque de protection en polyamide sur le mécanisme protège contre l'intrusion de la saleté
- ✓ Compatible avec tous les cylindres européens



Gâche recommandée



Code de commande

- H-COMPACT** Pour profils de 60 mm et plus

SHKC
P. 104

i Accessoires pour portails en bois

Authentique, naturel, chaud,... le bois est plus populaire que jamais. Les portes en bois ont besoin d'une attention particulière car **le bois vit**. L'installateur doit tenir compte de cette variation potentielle en sélectionnant une serrure et des charnières spécialement conçues avec de grande capacité de réglage pour les portails en bois. Locinox a développé une **gamme complète pour le bois** qui **garanti une fermeture parfaite**, même après 10 ans!



100% modulable



Gain de temps



Réversible

Portillon en bois

H-WOOD

Serrure à encastrer 100% acier inoxydable avec un axe de 60 mm (tête - cylindre) spécialement conçu pour les portes battantes en bois. Pêne demi-tour réversible et réglable de 20 mm.

SHKW

Gâche en aluminium pour serrure à encastrer. Cette gâche anti-écartement combiné avec le crochet de la serrure permet un ancrage sûr et sécuritaire. Fixation avec vis bois pour porte en bois.

MAMMOTH

Charnière et ferme-portail hydraulique en un. Charnière à fermeture automatique qui ouvre avec souplesse et qui ferme automatiquement les portes jusqu'à 150 kg. Avec amortissement hydraulique breveté insensible aux variations de températures.



- ① SHKW: p. 105
- ② H-WOOD: p. 87
- ③ MAMMOTH: p. 16
- ④ DINO: p. 126



- ① 4DW: p. 129
- ② VSF: p. 140
- ③ SHKW: p. 105
- ④ H-WOOD: p. 87

Portail en bois

4DW

Charnière anti-dégondage esthétique pour portes en bois. La charnière en acier inoxydable est réglable sur 4 dimensions. Hauteur, profondeur, largeur et sens de rotation.

VSF

Verrou de sol standard avec tige en acier galvanisé à chaud. Le verrou de sol se verrouille entre les deux vantaux.



Serrure à encastrer pour portail bois

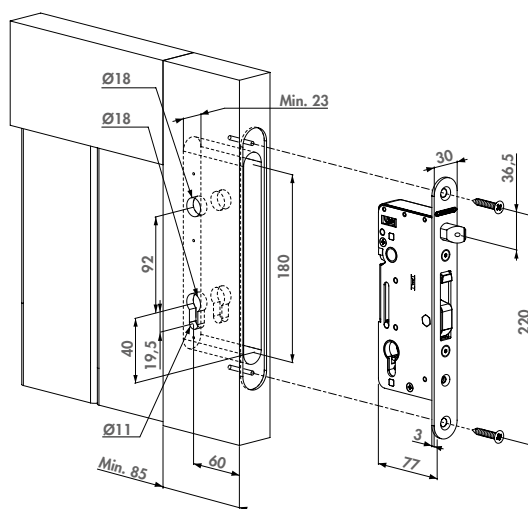
H-WOOD (Breveté)

Serrure à encastrer 100% acier inoxydable avec un axe de 60 mm (têtière - cylindre) spécialement conçue pour les portes battantes en bois. Pêne demi-tour réversible et réglable de 20 mm, pêne dormant en forme de crochet basculant afin d'éviter l'écartement des vantaux. La combinaison des deux pênes assure un verrouillage sûr et sécuritaire.



Spécifications

- ✔ Pêne demi-tour réversible facilement
- ✔ Rappel du pêne demi-tour à la clé
- ✔ Réglage du pêne demi-tour de 20 mm en continu sans démontage
- ✔ Mécanisme, crochet, têtère, pêne demi tour en acier inoxydable
- ✔ Pêne dormant en forme de crochet pour une fermeture sécuritaire
- ✔ Ancrage du crochet: 33 mm
- ✔ Entraxe cylindre - Béquille: 92 mm
- ✔ Axe à 60 mm (distance entre la têtère et le carré ou le cylindre)
- ✔ La plaque de protection en polyamide sur le mécanisme protège contre l'intrusion de la saleté
- ✔ Compatible avec tous les cylindres européens
- ✔ Poignées et cylindre à commander séparément
- ✔ Plaques de propreté à commander séparément



Gâches recommandées



SHKW
P. 105



SEH
P. 28

Codes de commande

Serrure à encastrer

H-WOOD Pour profils avec une profondeur minimale de 85 mm



Plaques de propreté et accessoires



3020-HYB-A2
P. 85



3020-HYB-ALU
P. 85



3020-HYB-STD
P. 85

Poignées et charnières recommandées



3DW
P. 129



4DW
P. 129



3006I-H
P. 167



3006J-H
P. 167



Gâches

Pas de serrure sans gâche. Locinox propose une multitude de gâches en fonction de la serrure, pour portes coulissantes, battantes, portillons de jardin ou piscine. Un test réalisé dans notre laboratoire d'essai nous permet de garantir que nos gâches sont conformes à la norme Locinox en terme de qualité et d'efficacité. Le montage est simple, facile et rapide grâce à notre fixation Quick-Fix (breveté). Les gâches peuvent être adaptées aux profils utilisés grâce à leur capacité de réglage et sont dans la plupart des cas équipées d'un joint en caoutchouc pour éviter d'endommager la porte.



93 Gâches pour serrures de portails battants

96 Gâches pour serrures de portillons de piscine



98 Gâches pour serrures de portails coulissants

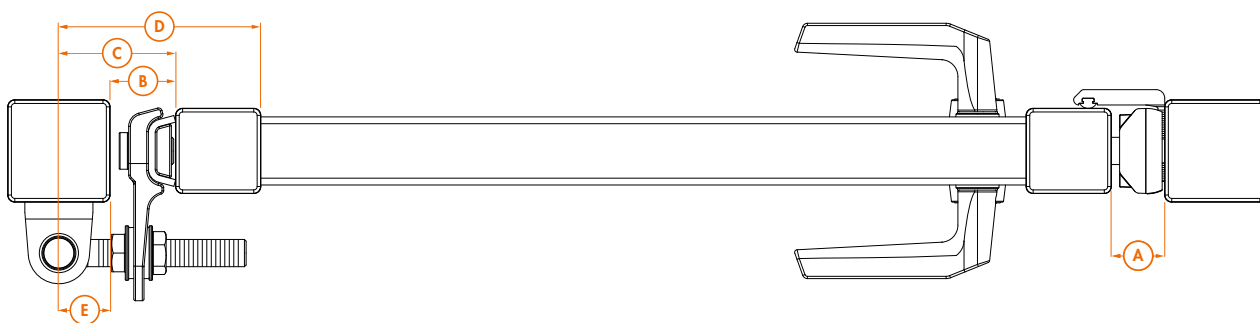
101 Gâches pour serrures à encastrer



i Distances minimales

Tout commence par une préparation parfaite!

Les produits Locinox peuvent être parfaitement ajustés. Mais nous vous conseillons de tenir compte de leur profondeur d'encastrement lors de l'établissement des plans. Ci-dessous, vous trouverez un aperçu détaillé des distances minimales à respecter entre le portail et le poteau, pour que tout soit bien aligné.



Charnières

	B	C	D	E
	MINIMUM	MAXIMUM	MAXIMUM	MINIMUM
GBMU4D12	22	80	-	20
GBMU4D16	35	115	-	25
GBMU4D20	36	130	-	25
EXCENTRO	35	-	-	30
BOLTONHD-4D-12	8	70	-	28
BOLTONHD-4D-16	8	88	-	28
GBMU-X-M12	6	77	-	20
GBMU-X-M16	8	95	-	25
GBMU-X-M18	8	88	-	25
GBMU-X-M20	12	112	-	25
GBMU-X-M22	12	112	-	30
G90Z-X-M16	48	30	-	18
G90Z-X-M20	53	28	-	23
DINO	13	43	-	23
PUMA	10	21,5	-	-
BEARING HINGE 40X40	25	25	-	60
BEARING HINGE 50X50	20	20	-	55
3DM	16	76	-	10,5
4DW	0	25	-	21
3DW	0	25	-	10,5
GBM12X130 30X30	15	-	120	20
GBM12X130 40X40	10	-	120	20
GBM12X150 30X30	15	-	140	20
GBM12X150 40X40	10	-	140	20
GBM16X160 40X40	17	-	148	25
GBM16X160 50X50	12	-	148	25
GBM16X180 40X40	17	-	168	25
GBM16X180 50X50	12	-	168	25
GAM12X130	46	-	120	20
GAM12X150	46	-	140	20

Gâches

	A
	MINIMUM
SAKL QF	30
SHKL QF	30
SMKL QF	30
SKRZ	27
SE & SEH	26
SPKZ	8
SSKZ	21
ST	27
SF	13
INTRALEC	7

Gâches

	A
	MINIMUM
MODULEC-SA	30
MODULEC-SH	30
MODULEC-SF	30
SHKM	15
SHKW	15
SHKC	6
SFKI	13
SFKP	30
SFKB	30
SFKM	13

Charnières

	B	C	D	E
	MINIMUM	MAXIMUM	MAXIMUM	MINIMUM
SWING130	10	-	120	20
SWING150	10	-	140	20
G-ORNA-M20	35	63	-	41,5
G-ORNA-M24	35	70	-	44
G-ORNA-M27	32,5	88	-	46,5
G90LR-X-M16-65	53	60,5	-	18
G90LR-X-M16-110	53	105,5	-	18
G90LR-X-M16-150	53	145,5	-	18
G90LR-X-M20-67	58	60,5	-	22
G90LR-X-M20-150	58	143,5	-	22
G90WP-B-M16-65	62	65	-	18
G90WP-B-M16-110	62	110	-	18
G90WP-B-M16-150	62	150	-	18
G90WP-B-M20-67	77	67	-	22
G90WP-B-M20-150	77	150	-	22



Gâche réglable en acier inoxydable

SAKL QF (Breveté)

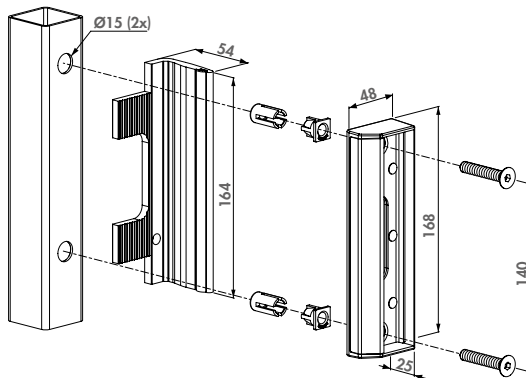
Gâche en acier inoxydable, utilisée comme standard pour toutes vos portes: portillons de jardin, portails de style et portails industriels. Le nouveau design assure une fermeture extrêmement souple. La fixation unique par Quick-Fix assure un montage rapide, simple et robuste. La butée réglable en aluminium avec son joint en caoutchouc accepte différents profils de 40 à 60 mm.

Option de couleur pour la butée

ALUM 6005 6009 7016 9005 9010

Spécifications

- ✓ Gâche en acier inoxydable avec finition polyamide
- ✓ Butée réglable en aluminium renforcé avec joint d'amortissement
- ✓ Facilement réversible
- ✓ Fixation innovante: Quick-Fix
- ✓ Réglable pour profils du portail de 40 à 60 mm
- ✓ Pour profils rectangulaire et rond



Serrures compatibles



Codes de commande

SAKL QF Gâche industrielle pour profils carrés
SARL QF Gâche industrielle pour profils ronds



Gâche de sécurité type industriel

SHKL QF (Breveté)

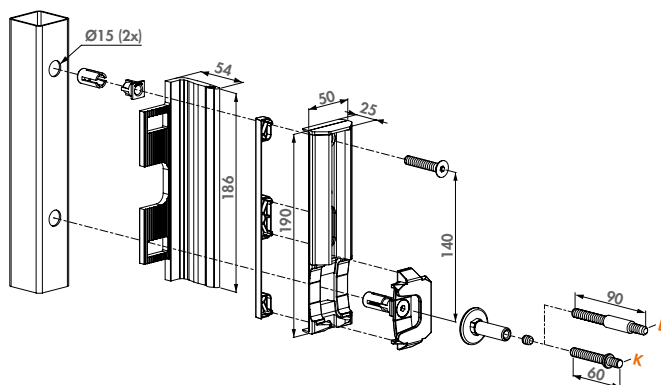
Gâche de sécurité en acier inoxydable pour portail en métal. Le système d'ancrage breveté en acier inoxydable évite l'écartement des vantaux. La fixation unique par Quick-Fix assure un montage rapide, simple et robuste. La butée réglable en aluminium avec son joint en caoutchouc accepte différents profils jusqu'à 60 ou 80 mm. Nouveau design qui garantit une fermeture encore plus souple.

Option de couleur pour la butée

ALUM 6005 6009 7016 9005 9010

Spécifications

- ✓ Gâche de sécurité en acier inoxydable
- ✓ Système d'ancrage en acier inoxydable inclus
- ✓ Butée réglable en aluminium renforcé avec joint d'amortissement
- ✓ Facilement réversible
- ✓ Fixation innovante: Quick-Fix
- ✓ Évite l'écartement des vantaux
- ✓ Pour profils rectangulaire et rond
- ✓ Réglable pour profils: 40-60 mm (K) ou 60-80 mm (L)



Serrures compatibles



Codes de commande

SHKL QF Gâche de sécurité pour profils carrés
SHRL QF Gâche de sécurité pour profils ronds



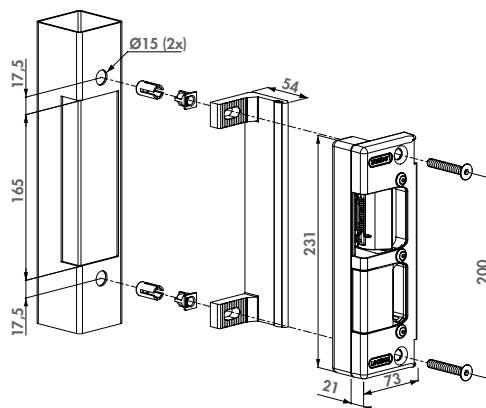
Gâche électrique pour serrures en applique

SE (Breveté)

Gâche électrique pour portail battant. Cette gâche électrique est équipée d'un système à double blocage qui supporte une force de traction de 500 kg. Le récepteur du pêne dormant est renforcé avec de l'acier inoxydable, cette innovation rend la gâche encore plus robuste. La solution parfaite pour votre contrôle d'accès ! SE est disponible en deux versions: E (Emissa - fonctionnement à émission) et R (Ruptura - fonctionnement à rupture).

Spécifications

- ✓ Type SE.E: Emissa - Fonctionnement à émission
- ✓ Type SE.R: Ruptura - fonctionnement à rupture
- ✓ Récepteur du pêne dormant en inox et renforcé
- ✓ Pour profils de 50 mm et plus
- ✓ Alimentation: 12V AC/DC
- ✓ Consommation Emissa: 1A
- ✓ Consommation Ruptura: 1,5A
- ✓ Étanche, insensible aux changements climatiques
- ✓ Résistance à la poussée du pêne 500 kg



Serrures compatibles



Codes de commande

- SE-E** Gâche électrique, Emissa, fonctionnement à émission
SE-R Gâche électrique, Ruptura, fonctionnement à rupture



Poignée de tirage

3006PC

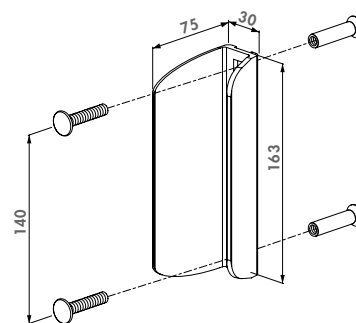
Solution esthétique en aluminium pour la construction des portails battants symétriques grillagés. Cette poignée doit être utilisée avec une gâche Locinox. Si cette poignée de tirage est utilisée avec des charnières Locinox 4D, vous pouvez simplifier votre production en ne fabriquant que des vantaux uniques, le vantail est totalement réversible. La poignée de tirage permet de combler le trou laissé par l'implantation de la serrure dans le semi-fixe.

Options de couleur

- ZILV 6005 6009 9010 7016 9005

Spécifications

- ✓ Poignée de tirage ayant la même implantation que la serrure industrielle
- ✓ À utiliser en combinaison avec la gâche SA ou SH qui se fixe par Slovaplan (contre plaque)



Serrures compatibles



Code de commande

- 3006PC** Contre boîtier en aluminium avec fixation Slovaplan



Gâche électrique en applique

MODULEC-SA (Breveté)

Gâche électrique en applique facile à installer avec sa fixation brevetée Quick-Fix. Facilement interchangeable avec la gâche SA ou SH grâce aux mêmes entraxes. Possible de brancher sur 12V - 24V et AC/DC. Modulec-SA est disponible en deux versions: E (Emissa – fonctionnement à émission) et R (Ruptura - fonctionnement à rupture).

Option de couleur pour la butée

ALUM 6005 7016 9005

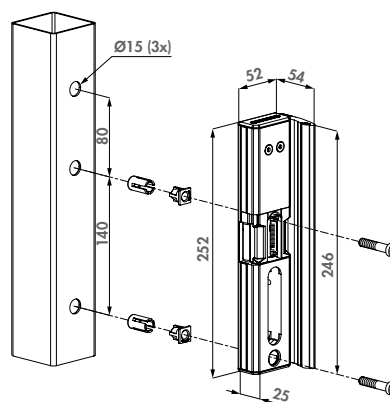
Spécifications

- ✓ Testée à 500 000 mouvements
- ✓ Fixation simple et rapide par Quick-Fix
- ✓ Résistance à la poussée du pêne: 300 kg
- ✓ Même perçage que les gâches SA, SH, SM
- ✓ Facilement réversible
- ✓ Résistant à la corrosion: boîtier en aluminium anodisé noir
- ✓ Réglable pour profils du portail de 40 à 60 mm
- ✓ Tension: 12V-24V AC/DC
- ✓ Consommation: 12V - 1,25A / 24V - 0,62A
- ✓ Puissance: 15W

Code de commande

MODULEC-SA-E Fonctionnement à émission pour serrures en applique, 12-24V AC/DC

MODULEC-SA-R Fonctionnement à rupture pour serrures en applique, 12-24V AC/DC



Serrures compatibles



Gâche de sécurité électrique en applique

MODULEC-SH (Breveté)

Remplacez maintenant votre gâche SHKL par une gâche électrique en applique. Montage simple, grâce à la fixation brevetée Quick-Fix. Possible de brancher sur 12V - 24V et AC/DC. Modulec-SH est disponible en deux versions: E (Emissa – fonctionnement à émission) et R (Ruptura - fonctionnement à rupture).

Option de couleur pour la butée

ALUM 6005 7016 9005

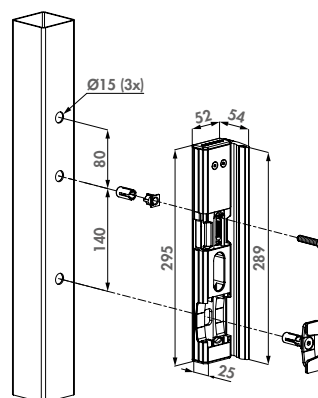
Spécifications

- ✓ Testée à 500 000 mouvements
- ✓ Résistance à la poussée du pêne: 300 kg
- ✓ Montage simple et rapide avec insert Quick-Fix
- ✓ Même perçage que les gâches SA, SH, SM
- ✓ Facilement réversible
- ✓ Résistant à la corrosion: boîtier en aluminium anodisé noir
- ✓ Réglable pour profils du portail de 40 à 60mm
- ✓ Tension: 12V-24V AC/DC
- ✓ Consommation: 12V - 1,25A / 24V - 0,62A
- ✓ Puissance: 15W

Code de commande

MODULEC-SH-E Fonctionnement à émission pour serrures en applique, 12-24V AC/DC

MODULEC-SH-R Fonctionnement à rupture pour serrures en applique, 12-24V AC/DC



Serrures compatibles





Gâche polyamide pour portillon de jardin

SMKL QF

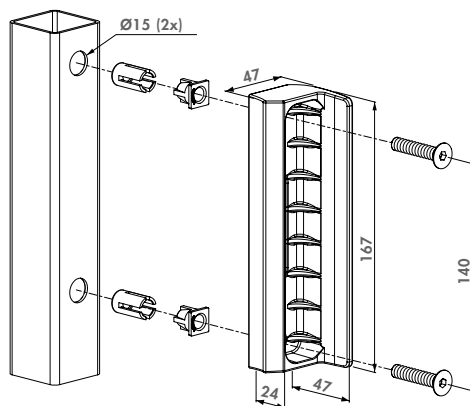
Gâche en polyamide pour portillon de jardin. La fixation par Quick-Fix assure un montage rapide, simple et robuste sur des poteaux carrés. Pour profil de 40 mm.

Options de couleur

6005 6009 7016 7040 9005 9010

Spécifications

- ✔ Gâche en polyamide pour profils carrés
- ✔ Facilement réversible
- ✔ Fixation innovante: Quick-Fix
- ✔ Pour profil de 40 mm ou plus



Serrures compatibles



LAKZ P1
P. 72

LAKZ P1 WSI
P. 73

Code de commande

SMKL QF Gâche polyamide de portillons de jardin pour profils carrés



Gâche en polyamide pour portillon de jardin

SKRZ

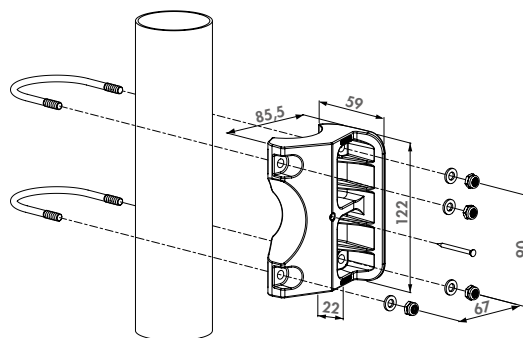
Gâche en polyamide pour portillon de jardin. La fixation par collier assure un montage rapide et robuste sur des poteaux ronds. Pour profil de 60 mm.

Options de couleur

6005 6009 7040 9005

Spécifications

- ✔ Gâche en polyamide pour profils ronds
- ✔ Facilement réversible
- ✔ Uniquement pour profils ronds de Ø60 mm
- ✔ Pour un profil de portail de 40 mm



Serrures compatibles



LAKZ P1
P. 72

LAKZ P1 WSI
P. 73

Code de commande

SKRZ Gâche polyamide de portillons de jardin pour profils ronds



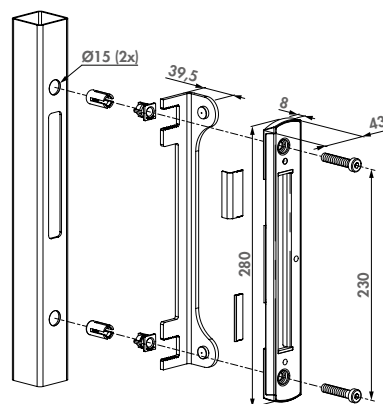
NOUVEAU Gâche en acier inoxydable pour serrures en applique

SF-

Gâche esthétique avec butée réglable. L'épaisseur visible de 8 mm permet de limiter le jeu entre les deux profils. Un montage simple avec une préparation minimale du profil est garanti, la solution Quick-Fix assure également une fixation rapide et solide. Cette gâche unique en association avec ces serrures en applique assure une fermeture sécurisée du portail.

Spécifications

- ✔ Gâche en acier inoxydable pour profil à partir de 40mm
- ✔ Compatible avec gamme complète de nos serrures en applique pour portails battants
- ✔ Butée réglable en aluminium avec joint d'amortissement en caoutchouc
- ✔ Comprend des fixation Quick-Fix et des vis autoperceuses
- ✔ Facilement réversible
- ✔ Design discret : épaisseur visible de 8 mm
- ✔ Butée en aluminium réglable de 40 mm à 60 mm
- ✔ Guide réglable pour éviter les dommages du pêne de jour sur le thermolaquage



Serrures compatibles



LAKQ U2
P. 59

LUKY J5
P. 61

LMKQ V2
P. 66

LAKQ H2
P. 71

Code de commande

SF- Gâche en acier inoxydable pour serrures en applique, réglable pour profils de 40 mm à 60 mm





Gâche pour serrures style fer forgé

SPKZ QF

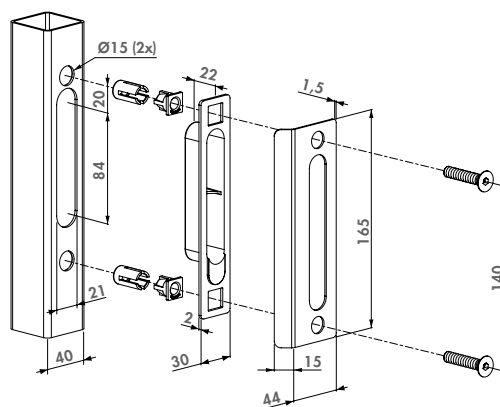
Gâche plate avec bac en polyamide à encastrer dans le profil. Ce produit vous permet d'avoir un minimum de jeu entre votre portail et le poteau, idéal pour les portails ornementales.

Options de couleur

ALUM 9005

Spécifications

- ✔ Pour profil carré de 40 mm
- ✔ Fixation innovante: Quick-Fix



Serrures compatibles



LAKQ H2
P. 71

LAKY F2
P. 70

LAKQ U2
P. 59

LMKQ V2
P. 66

Code de commande

SPKZ QF 40 Gâche à encastrer pour profils carrés de 40 mm



Gâche avec contre boîtier décoratif

SPKZ-TK

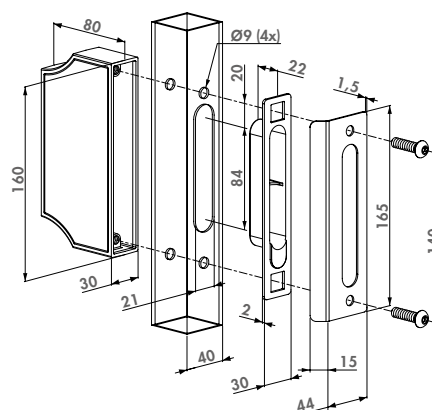
Gâche plate avec bac en polyamide à encastrer dans le profil. Ce produit vous permet d'avoir un minimum de jeu entre deux vantaux, le contre boîtier donne un esthétisme parfait à votre portail ornementale.

Options de couleur

ALUM 9005

Spécifications

- ✔ Contre-boîtier symétrique à la serrure style fer forgé (deux vantaux)
- ✔ Pour profils carrés de 40 mm min.
- ✔ Fixation dans le contre boîtier à travers le profil



Serrures compatibles



LAKQ H2
P. 71

LAKY F2
P. 70

Code de commande

SPKZ TK 40 Gâche à encastrer avec contre boîtier décoratif pour profils carrés de 40 mm

Gâche avec fixation Quick-Fix pour serrure coulissant

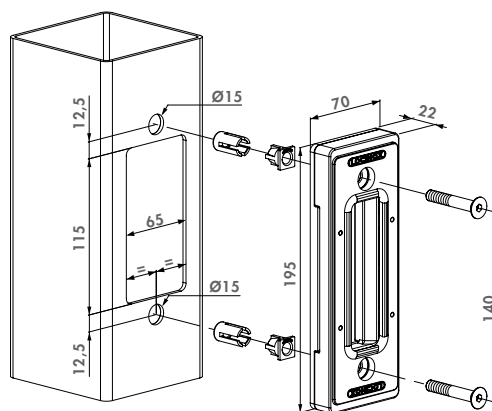
SSKZ QF (Breveté)



Gâche en acier inoxydable pour profil carré. La gâche est auto-ajustable de 9 mm vers la gauche et la droite pour assurer un ancrage sûr et simple du pêne. L'arrêt en caoutchouc évite tout endommagement de la porte.

Spécifications

- ✔ Gâche en acier inoxydable pour profils carrés
- ✔ Largeur minimum du profil: 80 mm
- ✔ Fixation simple et rapide par Quick-Fix
- ✔ La gâche est auto-réglable de 9 mm vers la gauche et la droite pour assurer un ancrage simple et sûr du pêne
- ✔ L'arrêt en caoutchouc évite tout endommagement de la porte



Serrures compatibles



LLKZ V2
P. 76

LSKZ U2
P. 78

LGKZ D1
P. 79

Code de commande

SSKZ QF Gâche pour serrures de coulissants avec profil carré et une largeur min. de 80 mm

Boîtier en aluminium pour fixation sur profil plat

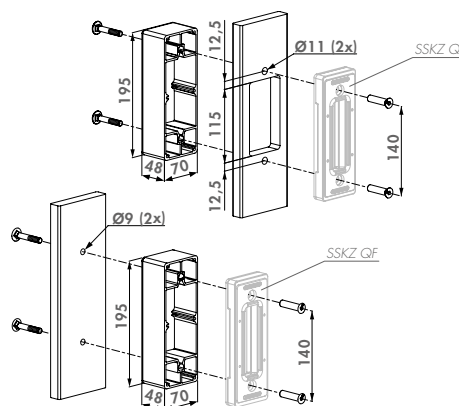
O-SET



Boîtier en aluminium pour gâche de serrures de coulissants SSKZ QF: à utiliser pour un montage sur un profil plat ou pour un montage de la gâche en saillie.

Spécifications

- ✔ Boîtier en aluminium à utiliser avec la gâche SSKZ QF pour montage de la gâche sur un profil plat
- ✔ Le boîtier permet l'encastrement du pêne appelé "Twistfinger" pour le montage sur un profil plat d'épaisseur minimum 2 et maximum 5 mm
- ✔ Livré avec fixation (vis male et femelle)



Gâche recommandée



SSKZ QF
P. 97

Code de commande

O-SET Pour profils plats à combiner avec la gâche SSKZ QF



Gâche de serrure TWIST40 pour profil carré

STK QF (Breveté)

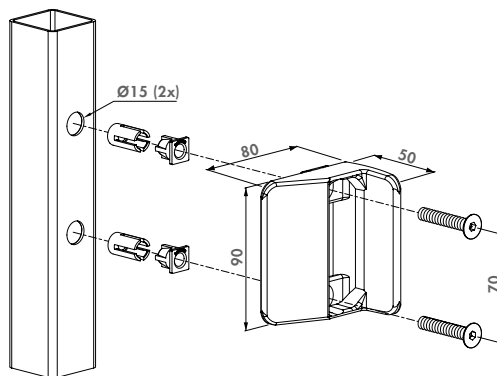
Gâche en polyamide conforme à la norme piscine NF P90-306. Conçue pour fonctionner avec la serrure TWIST40. La fixation par Quick-Fix assure un montage simple, rapide et robuste. Pour profil carré de 40 mm uniquement.

Options de couleur

9005

Spécifications

- ✓ Gâche en polyamide pour profils carrés de 40 mm et plus
- ✓ Spécialement développée pour un profil de portail de 40 mm
- ✓ Uniquement compatible avec la serrure pour portillon de piscine TWIST40
- ✓ Fixation innovante: Quick-Fix
- ✓ Conforme à la norme pour piscine NF P90-306
- ✓ Il est fortement recommandé de prendre connaissance de la norme NF P90-306 avant de fabriquer un portillon de piscine



Serrure compatible et accessoires



TWIST40
P. 74

Code de commande

STK QF Pour poteaux carrés en combinaison avec la serrure TWIST40

Gâche de serrure TWIST40 pour profil rond

STR60 QF (Breveté)

Gâche en polyamide conforme à la norme piscine NF P90-306. Conçue pour fonctionner avec la serrure Twist. La fixation par Quick-Fix assure un montage simple, rapide et robuste. Pour profil rond de Ø60 mm uniquement.

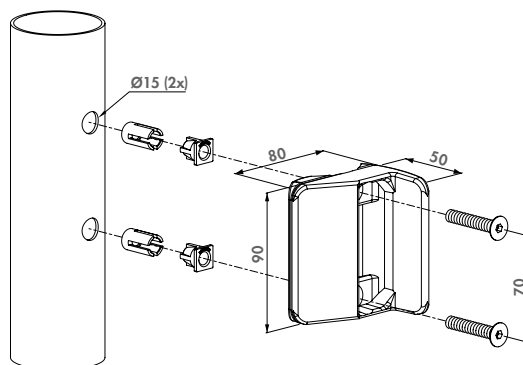


Options de couleur

9005

Spécifications

- ✓ Gâche en polyamide pour profils ronds de Ø60 mm
- ✓ Spécialement développée pour un profil de portail de 40 mm
- ✓ Uniquement compatible avec la serrure pour portillon de piscine TWIST40
- ✓ Fixation innovante: Quick-Fix
- ✓ Conforme à la norme pour piscine NF P90-306
- ✓ Il est fortement recommandé de prendre connaissance de la norme NF P90-306 avant de fabriquer un portillon de piscine



Serrure compatible et accessoires



TWIST40
P. 74

Code de commande

STR60 QF Pour poteaux ronds Ø60 mm en combinaison avec la serrure TWIST40



Gâches pour
portillons de piscine



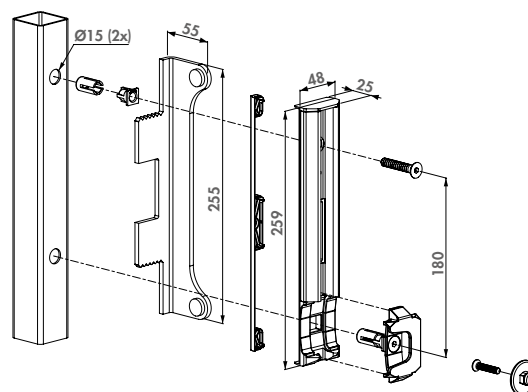
Gâche de sécurité inoxydable en applique pour Fortylock, Fiftylock et Sixtylock

SFKB

Gâche de sécurité inoxydable renforcée pour portail en métal, aluminium et PVC. Le système d'ancrage breveté en acier inoxydable évite l'écartement des profils. La fixation unique par Quick-Fix assure un montage rapide, simple et robuste.

Spécifications

- ✔ Gâche pour profils carrés
- ✔ Butée en aluminium avec joint d'amortissement en caoutchouc
- ✔ Fixation innovante: Quick-Fix
- ✔ À combiner avec les serrures Fortylock, Fiftylock & Sixtylock
- ✔ Système d'ancrage en acier inoxydable inclus
- ✔ Facilement réversible
- ✔ Évite l'écartement des vantaux
- ✔ Réglable pour profils du portail de 40 à 60 mm



Serrure compatible et accessoires



FORTYLOCK
P. 80

FIFTYLOCK
P. 81

SIXTYLOCK
P. 82

Code de commande

SFKB-QF Réglage de 40 mm à 60 mm



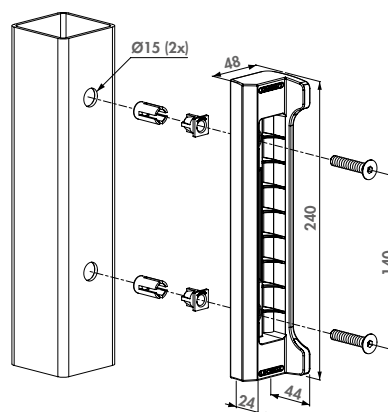
Gâche en polyamide pour Fortylock, Fiftylock et Sixtylock

SFKP

Gâche en polyamide pour portillons en métal, aluminium et PVC. A combiner avec les serrures Fortylock, Fiftylock et Sixtylock. La fixation unique par Quick-Fix assure un montage rapide, simple et résistant.

Spécifications

- ✔ Gâche pour profil carré de 40mm
- ✔ Mesure standard entre les fixations: 140 mm
- ✔ Fixation innovante: Quick-Fix
- ✔ Facilement réversible



Serrure compatible et accessoires



FORTYLOCK
P. 80

FIFTYLOCK
P. 81

SIXTYLOCK
P. 82

Code de commande

SFKP-QF40 Pour profils carrés 40 mm



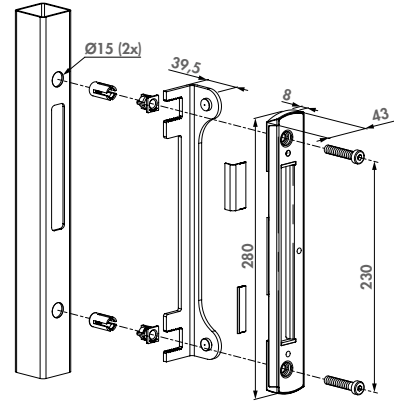
Gâche en acier inoxydable pour serrure Fortylock, Fiftylock et Sixtylock

SFKM

Gâche esthétique avec butée réglable pour les portes en acier, aluminium et PVC. L'épaisseur de 8 mm permet de limiter le jeu entre les deux profils. Un montage simple avec une préparation minimale du profil est garanti, la solution Quick-Fix assure également une fixation rapide et solide. Cette gâche unique en association avec ces serrures à encastrer assure une fermeture sécurisée du portail.

Spécifications

- ✔ Gâche en acier inoxydable pour profil à partir de 40mm
- ✔ Compatible avec serrure à encastrer Fortylock, Fiftylock et Sixtylock
- ✔ Butée réglable en aluminium avec joint d'amortissement en caoutchouc
- ✔ Comprend des fixation Quick-Fix et des vis autoperceuses
- ✔ Facilement réversible
- ✔ Design discret : épaisseur visible de 8 mm
- ✔ Butée en aluminium réglable de 40 mm à 60 mm
- ✔ Guide réglable pour éviter les dommages du pêne de jour sur le thermolaquage



Serrures compatibles



FORTYLOCK
P. 80

FIFTYLOCK
P. 81

SIXTYLOCK
P. 82

Codes de commande

SFKM-9005QF Réglage de 40 mm à 60 mm



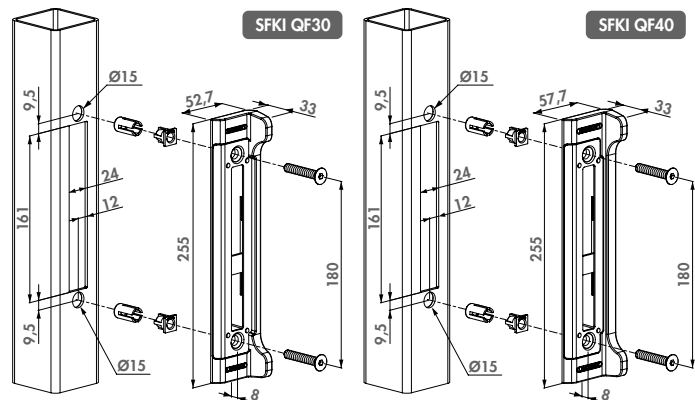
Gâche à encastrer en acier inoxydable pour Fortylock, Fiftylock et Sixtylock

SFKI

Gâche à encastrer pour portillons en métal, aluminium et PVC. A combiner avec les serrures Fortylock, Fiftylock et Sixtylock. La fixation Quick-Fix assure un montage rapide et robuste. Le système d'ancrage en acier inoxydable évite l'écartement des vantaux. Disponible pour profils carrés de 30 et 40 mm.

Spécifications

- ✔ Gâche pour profils carrés
- ✔ Fixation innovante: Quick-Fix
- ✔ Facilement réversible
- ✔ Profondeur d'encastrement: 15 mm
- ✔ Disponible pour profils de 30 ou 40mm



Serrures compatibles



FORTYLOCK
P. 80

FIFTYLOCK
P. 81

SIXTYLOCK
P. 82

Codes de commande

SFKI-QF30 Pour profils carrés 30 mm

SFKI-QF40 Pour profils carrés 40 mm



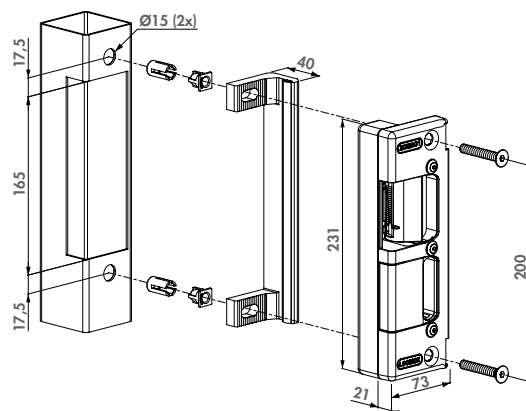
Gâche électrique pour serrures à encastrer

SEH (Breveté)

Gâche électrique pour H-Metal et H-Wood. Cette gâche électrique est équipée d'un système à double blocage qui supporte une force de traction de 500 kg. Cette gâche très robuste est la solution idéale pour tous vos contrôles d'accès. SEH est disponible en deux versions: E (Emissa – fonctionnement à émission) et R (Ruptura - fonctionnement à rupture).

Spécifications

- ✔ Type SEH.E: Emissa - Fonctionnement à émission
- ✔ Type SEH.R: Ruptura - fonctionnement à rupture
- ✔ Facilement réversible
- ✔ Pour profils de 50 mm et plus
- ✔ Alimentation: 12V AC/DC
- ✔ Consommation Emissa: 1A
- ✔ Consommation Ruptura: 1,5A
- ✔ Étanche, insensible aux changements climatiques
- ✔ Résistance à la poussée du pêne 500 kg



Serrures compatibles



H-METAL
P. 83



H-METAL-WB
P. 84



H-WOOD
P. 87

Codes de commande

SEH-E Gâche électrique, Emissa, fonctionnement à émission pour H-Metal et H-Wood

SEH-R Gâche électrique, Ruptura, fonctionnement à rupture pour H-Metal et H-Wood





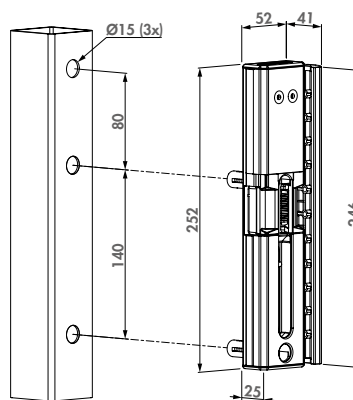
NOUVEAU Gâche électrique en applique pour serrures à encastrer Forty-, Fifty- et Sixtylock

MODULEC-SF- (Breveté)

Gâche électrique en applique avec butée étroite pour serrures à encastrer. Grâce au Quick-Fix breveté, une installation rapide est garantie. Le boîtier anodisé noir garantit une finition parfaite sans corrosion pendant de nombreuses années. Peut être connecté en 12V - 24V AC / DC. Modulec-SF est disponible en deux versions: E (Emission) et R (Rupture).

Spécifications

- ✔ Testée à 500 000 mouvements
- ✔ Fixation simple et rapide par Quick-Fix
- ✔ Résistance à la poussée du pêne: 300 kg
- ✔ Facilement réversible
- ✔ Résistant à la corrosion: boîtier en aluminium anodisé noir
- ✔ Réglable pour profils du portail de 40 à 60 mm
- ✔ Tension: 12V-24V AC/DC
- ✔ Consommation: 12V - 1,25A / 24V - 0,62A
- ✔ Puissance: 15W



Serrures compatibles



FORTYLOCK
P. 80

FIFTYLOCK
P. 81

SIXTYLOCK
P. 82

Codes de commande

MODULEC-SF-E Norlalement fermé (fail close) pour serrures à encastrer, 12-24V AC/DC

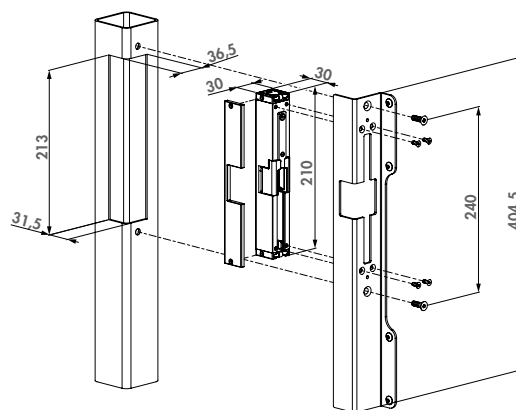
MODULEC-SF-R Norlalement ouvert (fail open) pour serrures à encastrer, 12-24V AC/DC



NOUVEAU Gâche électrique à encastrer de haute résistance pour serrures Fortylock, Fiftylock et Sixtylock

INTRALEC- (Breveté)

Gâche électrique à encastrer de haute résistance. Cette gâche électrique limite le jeu entre le poteau et le vantail. Installation simple et rapide grâce au système Click-It. Fonction "libre passage" intégrée, si le portillon doit rester ouvert (déménagement...). Disponible en version Fail Close (émission) et Fail Open (rupture). Conçu pour une utilisation en extérieur.



Serrures compatibles



FORTYLOCK
P. 80

FIFTYLOCK
P. 81

SIXTYLOCK
P. 82

Spécifications

- ✔ Fixation simple et rapide avec le système Click-It
- ✔ Résistance à la poussée du pêne: 300 kg
- ✔ Fermeture profonde du pêne demi-tour: 17,5 mm

Codes de commande

INTRALEC-C-40-9005-E Profil de portail de 40mm - fonctionnement à émission, avec butée

INTRALEC-C-40-9005-R Profil de portail de 40mm - fonctionnement à rupture, avec butée

INTRALEC-C-50-9005-E Profil de portail de 50mm - fonctionnement à émission, avec butée

INTRALEC-C-50-9005-R Profil de portail de 50mm - fonctionnement à rupture, avec butée

INTRALEC-Z-40-9005-E Profil de portail de 40mm - fonctionnement à émission, sans butée

INTRALEC-Z-40-9005-R Profil de portail de 40mm - fonctionnement à rupture, sans butée

INTRALEC-Z-50-9005-E Profil de portail de 50mm - fonctionnement à émission, sans butée

INTRALEC-Z-50-9005-R Profil de portail de 50mm - fonctionnement à rupture, sans butée



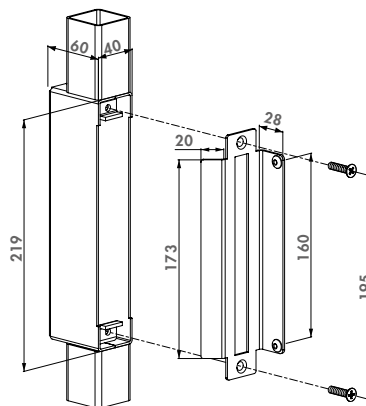
Coffre à souder avec gâche pour H-METAL

HWKB

Coffre à souder avec gâche pour serrure H-Metal. Coffre à souder en acier brut 60x40 mm / 2 mm. La tôle d'avant en inox avec arrêt intégré vous donne une finition parfaite.

Spécifications

- ✔ Coffre de 60x40/2 mm à souder sur le poteau pour gâche Hybrid
- ✔ Tête en acier inoxydable
- ✔ Arrêtoir intégré avec butées en caoutchouc
- ✔ Pour un profil de portail de 40 mm



Serrures compatibles



H-METAL
P. 83



H-METAL-WB
P. 84

Code de commande

HWKB Coffre à souder et gâche à combiner avec la serrure H-METAL



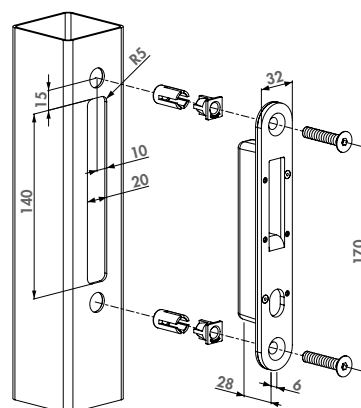
Gâche en acier inoxydable pour H-COMPACT

SHKC

Gâche en acier inoxydable pour serrure à encastrer H-COMPACT. L'ancrage du crochet de 33 mm et la protection contre le soulèvement de la porte offrent une très grande sécurité.

Spécifications

- ✔ Coffre en polyamide qui permet d'éviter l'intrusion de la saleté dans le profil
- ✔ Épaisseur de la gâche: 6 mm
- ✔ Pour portes coulissantes et portes battantes
- ✔ Fixation innovante: Quick-Fix
- ✔ La gâche assure une fermeture sûre et sécuritaire et évite le soulèvement de la porte



Serrure compatible et accessoires



H-COMPACT
P. 85

Code de commande

SHKC Pour poteaux carrés avec largeur min. de 40 mm combinaison avec serrure H-COMPACT



Gâche en acier inoxydable pour H-METAL

SHKM (Breveté)

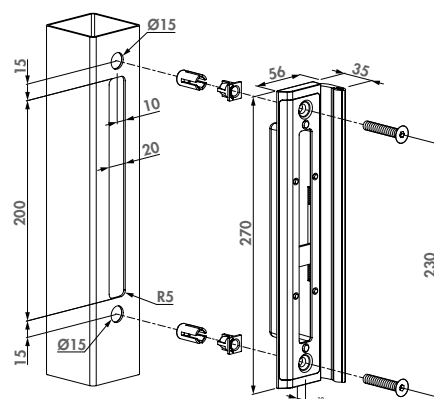
Gâche en aluminium pour serrure à encastrer. Cette gâche anti-écartement combinée avec le crochet de la serrure permet un ancrage sûr et sécuritaire. Fixation avec Quick-Fix pour porte en métal ou en aluminium.

Option de couleur pour la butée

ALUM 9005

Spécifications

- ✓ Réglable pour profils du portail de 40 à 60 mm
- ✓ Fixation innovante: Quick-Fix
- ✓ Plaque d'ancrage pour le crochet afin d'éviter l'écartement des vantaux
- ✓ Facilement réversible



Serrure compatible et accessoires



H-METAL
P. 83

H-METAL-WB
P. 84

Code de commande

SHKM Pour poteaux carrés en combinaison avec la serrure H-METAL



Gâche en acier inoxydable pour H-WOOD

SHKW

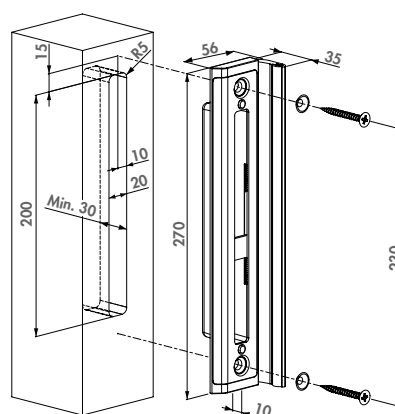
Gâche en aluminium pour serrure à encastrer H-Wood. Cette gâche anti-écartement combinée avec le crochet de la serrure permet un ancrage sûr et sécuritaire. Fixation avec vis bois pour porte en bois.

Options de couleur

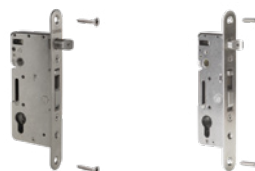
ALUM

Spécifications

- ✓ Gâche en acier inoxydable pour serrure Hybrid
- ✓ Fournie avec des vis de fixation pour le bois
- ✓ Butée amovible pour utilisation sur porte en bois avec butée intégrée
- ✓ Réglable de 40 à 60 mm
- ✓ Plaque d'ancrage pour le crochet afin d'éviter l'écartement des vantaux



Serrure compatible et accessoires



H-WOOD
P. 87

H-METAL
P. 83

Code de commande

SHKW Pour poteaux en bois en combinaison avec la serrure H-METAL ou H-WOOD



Charnières

Les charnières assurent le maintien et le mouvement de la porte. En raison de cette tâche exposée et soumise à des contraintes fortes, les charnières Locinox sont galvanisées à chaud ou sont faites avec des matériaux inoxydables tel que l'inox. Grâce à notre gamme élargie nous pouvons offrir pour chaque situation la bonne solution. Par exemple notre charnière 4D qui peut donc se régler sur 4 axes (hauteur, profondeur, alignement gauche ou droite et direction de rotation) avec ce type de charnière vous offrez un confort à la pose mais aussi un confort à la fabrication car vous devez plus vous soucier de produire des portes gauches ou droites en raison de sa réversibilité.



109 Charnières pour portail industrielles et style fer forgé

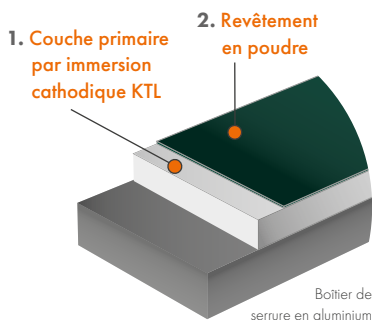


130 Charnières pour portillons



i Résistant aux intempéries

Il est essentiel d'utiliser des matériaux et d'appliquer des traitements de surface destinés à être utilisés en plein air pendant de longues années. C'est pourquoi Locinox n'utilise que des aciers inoxydables et des non-ferreux comme matières premières. Pour des traitements de surface, nous choisissons de chromer nos produits et, si possible, de les galvaniser à chaud. Nos boîtiers de serrure en aluminium sont largement testés contre la corrosion saline (1000h) et ils sont extrêmement résistants grâce au revêtement multicouche.



**ALUMINIUM RECOUVERT
PAR IMMERSION
CATHODIQUE**



**REVÊTEMENT
EN POUFRE**



GALVANISATION À CHAUD

i Sécurité

Bien que nos produits répondent aux normes de sécurité en vigueur, un montage incorrect peut toujours conduire à des situations dangereuses. C'est pourquoi nous vous informons sur les facteurs à surveiller lors du montage.

INFORMATIONS CORRECTES

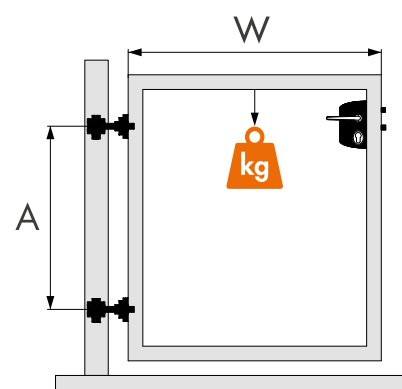
Une équipe composée d'ingénieurs et de vendeurs expérimentés est à votre disposition. Chaque produit est accompagné d'un manuel clair et précis en vue d'une installation correcte et sûre. Pour des produits plus complexes, vous trouverez un film d'installation 3D sur notre site web.

POIDS DE PORTE MAXIMUM

Pour les charnières, nous indiquons toujours le poids de porte maximum autorisé. Ce poids maximum est encore bien en dessous de la charge de pointe maximale. Locinox applique un facteur de sécurité de 3,5. Ceci implique qu'elles supportent 3,5 fois le poids de porte maximum autorisé, sans que la sécurité soit compromise. Les poids de porte maximum, ainsi que le facteur de sécurité, ne valent que pour les portes qui répondent à la formule suivante.

Veuillez noter que:

- Largeur maximale du portail: 4 m
- Des limitations supplémentaires peuvent être définies au niveau de la configuration
- Veuillez contacter Locinox en cas de questions spécifiques



FACTEUR DE SÉCURITÉ 3,5

$$\frac{W}{A} \leq 2$$

A = Distance entre les charnières
W = Largeur du portail

NOUVEAU Charnière à 180° pour les portails installés en pente

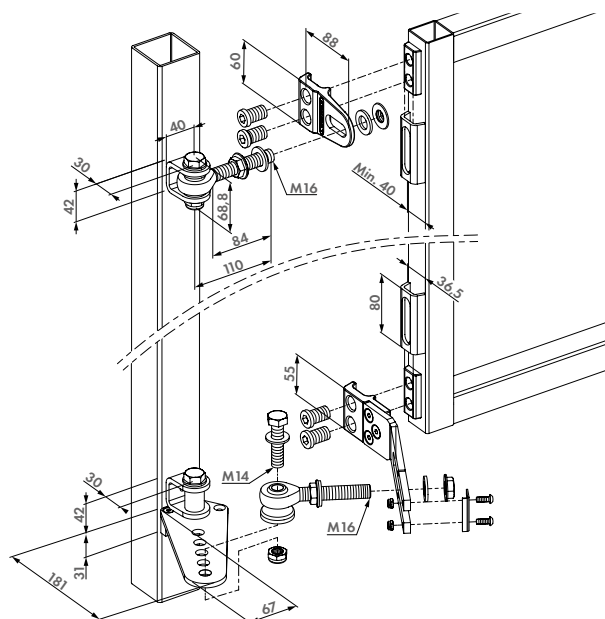
EXCENTRO-



Cette charnière est la solution idéale pour les portails en pente. La charnière s'ouvre dans un mouvement ascendant, même sur les pentes les plus raides (de 2% à 35%). L'utilisation avec le ferme-portail hydraulique Rhino est fortement recommandée pour une fermeture contrôlée. Modulable pour installation avec les charnières GBMU4D-M16.

Spécifications

- ✔ Charnière galvanisée à chaud avec composants en acier inoxydable
- ✔ Angle d'ouverture et de fermeture de 180°
- ✔ Installation recommandée avec le ferme-portail hydraulique Rhino pour une fermeture contrôlée
- ✔ Réglable pour des pentes de 2 à 35% (en fonction de la distance entre les charnières)
- ✔ Réversible pour portes gauches et droites
- ✔ Compatible avec le KLAUW et l'oreille en U 1001 U

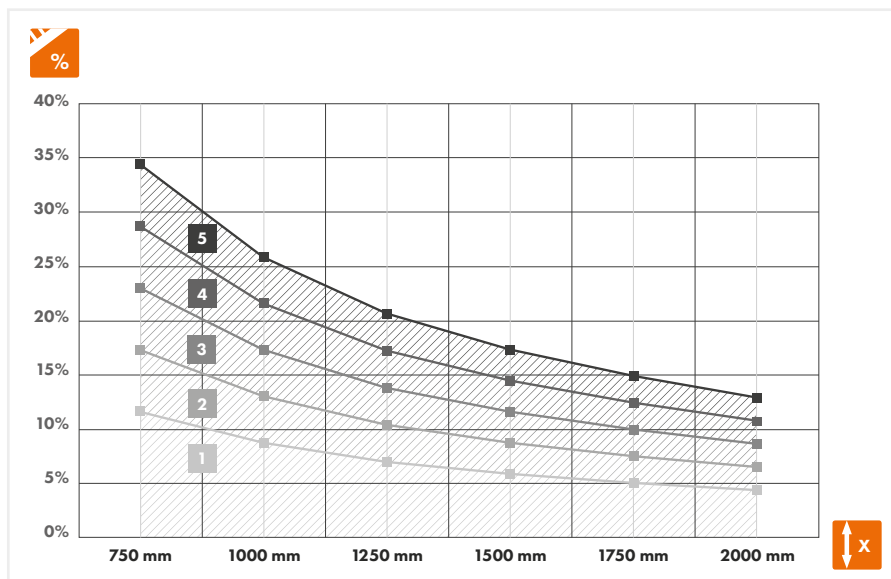
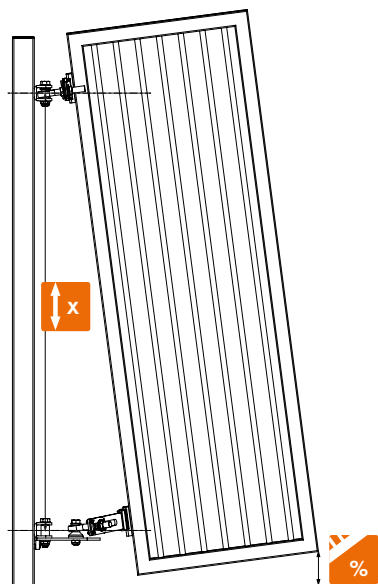


Code de commande

EXCENTRO-M16

Boulon à oeil M16

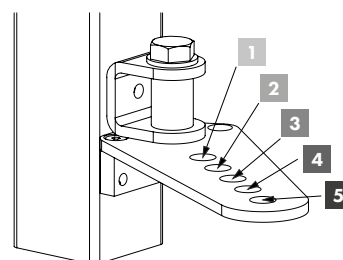
i Pour pentes de 2 à 35%



Pourcentage de pente



Distance entre charnières



Oreille en U à visser, avec fixation Quick-Fix

BOLTON-U-



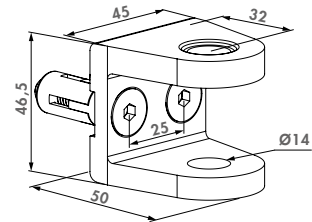
Oreille en U se fixe sur le poteau fixe de façon simple et rapide, grâce aux fixations Quick-Fix. Compatible avec la GBMU 16, GBMU4D16 et BOLTONHD-4D.

Options de couleur

ALUM 6005 7016 9005

Spécifications

- ✓ Oreille en U, en aluminium
- ✓ Idéal en combinaison avec le BOLTONHD-G-16-QF
- ✓ Ne nécessite pas de soudure, fixation Quick Fix ou traversante.



Code de commande

BOLTON-U-16-QF

Oreille en U à visser, avec fixation Quick-Fix

NOUVEAU GRIP à visser

BOLTONHD-G- (Brevet en cours)



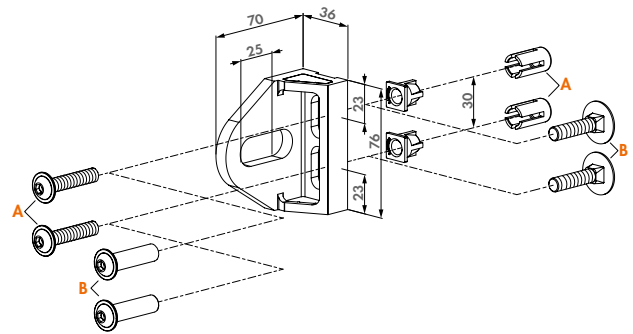
Le GRIP se fixe sur le pilier de façon simple, rapide et très robuste, à l'aide de 2 Quick-Fix ou de 2 vis traversantes. Compatible avec la GBMU, GBMU4D et BOLTONHD-4D.

Options de couleur

ALUM 6005 7016 9005

Spécifications

- ✓ GRIP en aluminium
- ✓ Ne nécessite pas de soudure, fixation Quick Fix ou traversante.
- ✓ La version 40-60 est réglable pour des profils de 40 à 60 mm



Codes de commande

BOLTONHD-G-16-QF

BOLTONHD-G-16-4060

A Quick-Fix
B Bindrabus



NOUVEAU Charnière à visser avec réglage quadridimensionnel

BOLTONHD-4D- (Breveté)



Options de couleur

ALUM 6005 7016 9005

Spécifications

- ✔ Fixation simple avec Quick-Fix ou fixation traversante
- ✔ Boulon à œil et axe anti-vandalisme
- ✔ Ouverture 180°
- ✔ Boulon à œil et boulon transversal galvanisé à chaud
- ✔ Largeur max du portail: 2000mm

Pièces de charnière

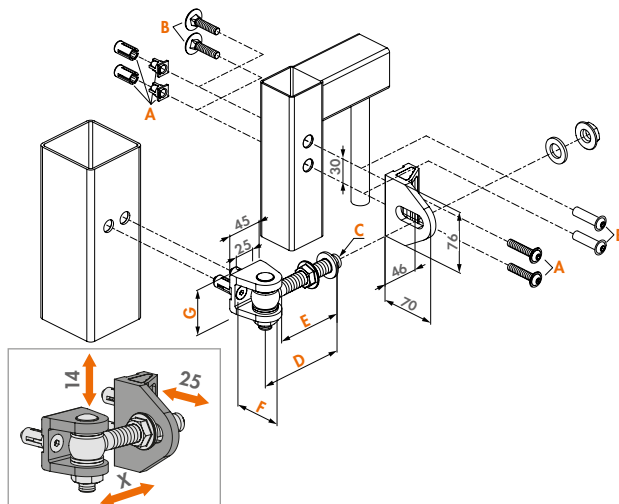


BOLTON-U-
P. 110

BOLTONHD-G-
P. 110

1034HDGA-
P. 115

Charnière 180° qui se monte très rapidement et ne nécessite pas de soudure. Elle présente tous les avantages de la gamme GBMU4D: anti-vandalisme, réglage en hauteur et en profondeur et réglage de la distance entre le portail et le poteau, réversibilité gauche/droite pour utilisation sur portes ouvrant gauche ou droit. La BOLTONHD-4D est disponible en M12 et M16, et toujours en deux versions: l'une avec des fixations Quick-Fix des deux côtés et l'autre avec une fixation Quick-Fix sur le poteau fixe et du côté du portail une fixation traversante pour des profils de 40 à 60 mm.



Codes de commandes et dimensions

	kg	A	B	C	D	E	F	G
BOLTONHD-4D-12-QF-90	100	Quick-Fix		M12	90	70	42	35,5
BOLTONHD-4D-12-4060-90	100		Bindrabus	M12	90	70	42	35,5
BOLTONHD-4D-16-QF-110	200	Quick-Fix		M16	110	85	50	46,5
BOLTONHD-4D-16-4060-110	200		Bindrabus	M16	110	85	50	46,5



i Standardisation du vantail

Avec les accessoires Locinox vous ne stockez **qu'un seul type de vantail** pour les **portes tirant gauche, droite et les doubles vantaux**. La standardisation poussée vous permet d'utiliser le même vantail pour le "vantail serrure" tant que pour le "vantail gâche". Pour les doubles vantaux nous avons développé un contre-boîtier pour le "côté gâche" afin de combler les trous de la serrure et de contribuer à **une finition symétrique et esthétique**. Le GRIP de la charnière GBMU 4D vous permet de sélectionner le sens d'ouverture des vantaux lors de l'installation.



100% modulable



Gain de temps



Réversible



Facile à empiler



1 profil, une multitude de possibilités



1 gabarit de perçage

Avantages d'un vantail standardisé

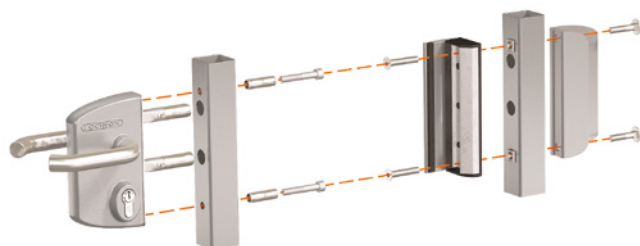
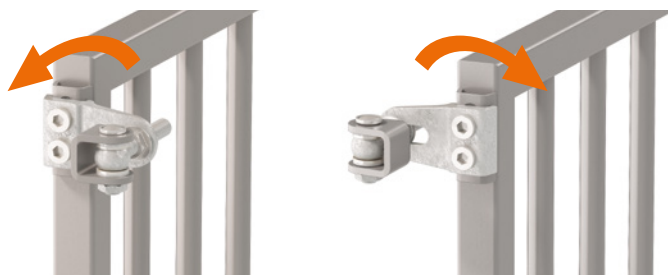
Facile à empiler et à transporter

Stockage et transport facile. Un vantail standardisé avec des accessoires pouvant être installés lors de la livraison chez le client, sont empilables beaucoup plus facilement. Il en résulte donc un gain de place et par conséquent un transport plus facile.



Réversibilité des charnières, de la serrure et de la gâche

Des vantaux standardisés sont adaptables pour des types de porte tirant gauche et droite. Les serrures et les gâches Locinox sont toutes réversibles, les charnières 4D peuvent être également installées dans les deux sens d'ouverture.



Vantail tirant droit



Vantail tirant gauche



Double vantaux





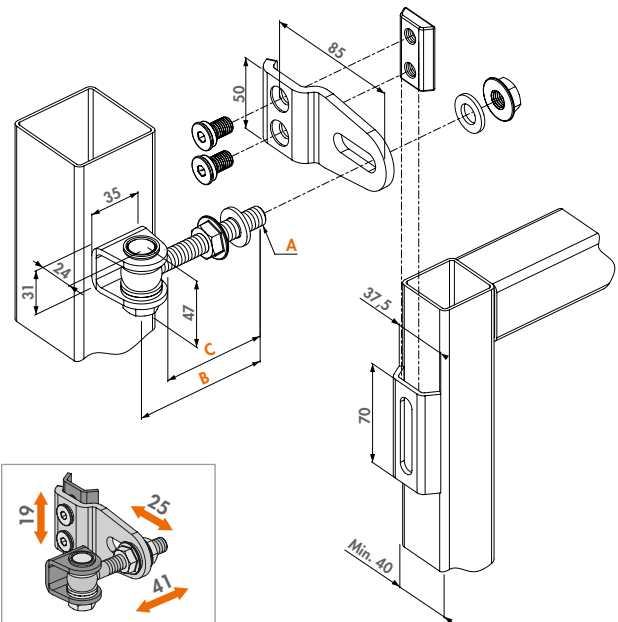
Charnière à 180° avec réglage quadrimensionnel

GBMU4D12 (Breveté)

Charnière 180° galvanisé à chaud avec réglage en 4 dimensions. Profondeur, hauteur et l'espacement entre le poteau et le portail sont réglables après installation. Ce système breveté réduit vos stocks. Plus de portes gauches ou droites. Les pièces à souder sont disponibles en acier brut ou électrozingué.

Spécifications

- ✓ Angle d'ouverture et de fermeture de 180°
- ✓ Boulon à oeil et grip en acier galvanisé à chaud
- ✓ 500 heures résistant au brouillard salin



Pièces de charnière



1001U
P. 117

KLAUW12
P. 117

GRIP12
P. 119

4DFIX-I-12
P. 118

Codes de commandes et dimensions

Pièces à souder en acier brut (B)	Pièces à souder en acier électrozingué (Z)		A	B	C
GBMU4D12-B-90	GBMU4D12-Z-90	100 kg	Boulon à oeil M12	Longueur 90 mm	70



Charnière 180° avec réglage quadrimensionnel

GBMU4D16 (Breveté)

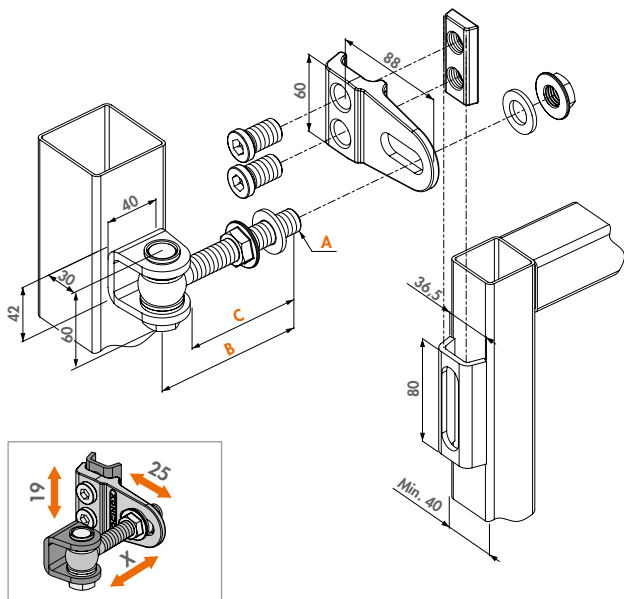
Charnière 180° galvanisé à chaud avec réglage en 4 dimensions. Profondeur, hauteur et l'espacement entre le poteau et le portail sont réglables après installation. Ce système breveté réduit vos stocks. Plus de portes gauches ou droites. Les pièces à souder sont disponibles en acier brut ou électrozingué.

Grip de couleur optionnel

ALUM 6005 6009 7016 9005 9010

Spécifications

- ✓ Angle d'ouverture et de fermeture de 180°
- ✓ Boulon à oeil et grip en acier galvanisé à chaud
- ✓ 500 heures résistant au brouillard salin



Pièces de charnière



1001U
P. 117

KLAUW-
P. 118

GRIP16
P. 119

4DFIX-I
P. 118

Codes de commandes et dimensions

Pièces à souder en acier brut (B)	Pièces à souder en acier électrozingué (Z)		A	B	C
GBMU4D16-B-110	GBMU4D16-Z-110	200 kg	Boulon à oeil M16	Longueur 110 mm	85
GBMU4D16-B-150	GBMU4D16-Z-150	200 kg	Boulon à oeil M16	Longueur 150 mm	125



Charnière 180° avec réglage quadrimensionnel

GBMU4D20 (Breveté)

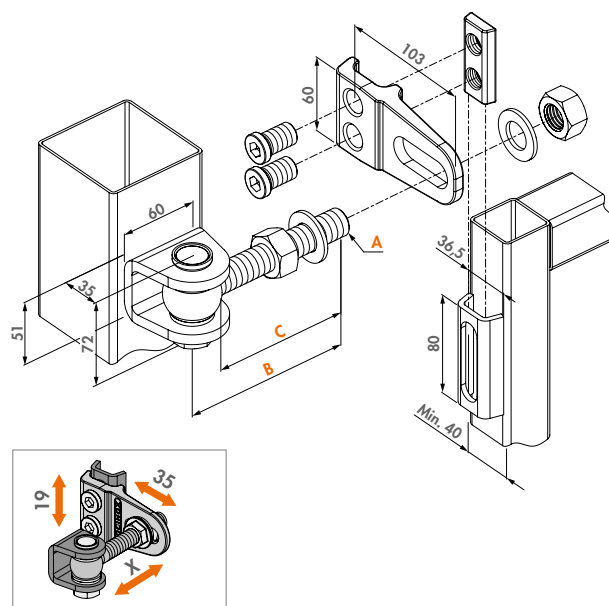
Charnière 180° galvanisé à chaud avec réglage en 4 dimensions. Profondeur, hauteur et l'espacement entre le poteau et le portail sont réglables après installation. Ce système breveté réduit vos stocks. Plus de portes gauches ou droites. Les pièces à souder sont disponibles en acier brut ou électrozingué.

Grip de couleur optionnel

ALUM 6005 6009 7016 9005 9010

Spécifications

- ✓ Angle d'ouverture et de fermeture de 180°
- ✓ Boulon à oeil et grip en acier galvanisé à chaud
- ✓ 500 heures résistant au brouillard salin



Pièces de charnière



1001U-B-20
P. 117



KLAUW-
P. 118



GRIP20
P. 119



4DFIX-I
P. 118

Codes de commandes et dimensions

Pièces à souder en acier brut (B)	Pièces à souder en acier électrozingué (Z)	kg	A	B	C
GBMU4D20-B-130	GBMU4D20-Z-130	400	Boulon à oeil M20	Longueur 130 mm	105
GBMU4D20-B-150	GBMU4D20-Z-150	400	Boulon à oeil M20	Longueur 150 mm	115



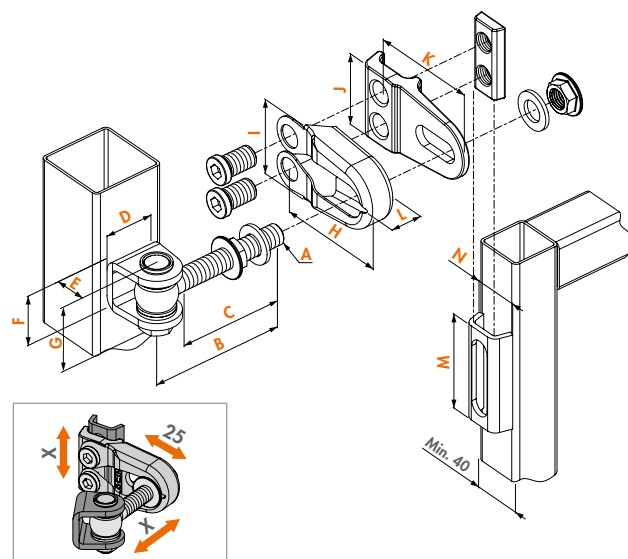
Charnière 180° avec système anti-dégondage

GBMU4DSHIELD (Breveté)

Charnière 180° galvanisé à chaud avec système anti-dégondage. Cette version inviolable de la charnière GBMU4D 16 offre une sécurité supplémentaire contre le vol et le vandalisme.

Spécifications

- ✓ Angle d'ouverture et de fermeture de 180°
- ✓ Boulon à oeil et grip en acier galvanisé à chaud
- ✓ Grip "bouclier" anti-vandalisme inclus
- ✓ 500 heures résistant au brouillard salin



Pièces de charnière compatibles



1001U
P. 117



KLAUW-
P. 118



GRIP16
P. 119



4DFIX-I
P. 118

Codes de commandes et dimensions

Pièces à souder en acier brut (B)	Pièces à souder en acier électrozingué (Z)	kg	A	B	C	D	E	F	G	H	I	J	K	L	M	N
GBMU4DSHIELD-12-B-90	GBMU4DSHIELD-12-Z-90	100	M12	90	70	35	24	31	47	88	56	50	85	24	70	37,5
GBMU4DSHIELD-16-B-110	GBMU4DSHIELD-16-Z-110	200	M16	110	85	40	30	42	60	91	63	60	88	26	80	36,5



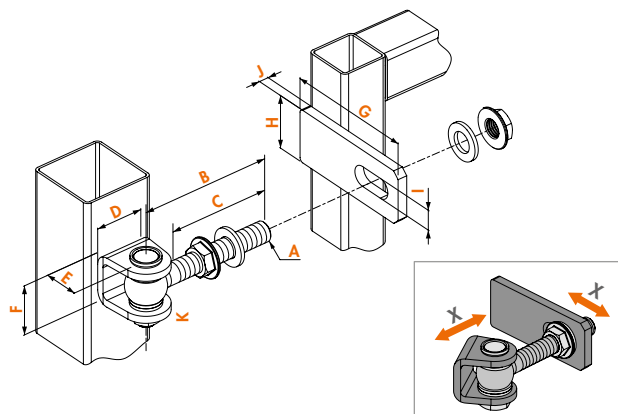
Charnière 180° avec réglage tridimensionnel

GBMU (Breveté)

Charnière 180° galvanisé à chaud avec réglage sur 3 dimensions. Profondeur, hauteur et l'espacement entre le poteau et le portail réglables après installation. Les pièces à souder sont disponibles en acier brut ou électrozingué.

Spécifications

- ✔ Boulon à œil et axe anti-vandalisme
- ✔ 500 heures résistant au brouillard salin



Codes de commande

Pièces à souder en acier brut (B)	Pièces à souder en acier électrozingué (Z)		A	B	C	D	E	F	G	H	I	J	K
GBMU-B-M12-90	GBMU-Z-M12-90	100 kg	M12	Longueur 90 mm	70	35	24	31	90	35	13	6	47
GBMU-B-M16-110	GBMU-Z-M16-110	200 kg	M16	Longueur 110 mm	85	40	30	42	110	45	17	8	60
GBMU-B-M16-150	GBMU-Z-M16-150	200 kg	M16	Longueur 150 mm	125	40	30	42	110	45	17	8	60
GBMU-B-M18-105	GBMU-Z-M18-105	250 kg	M18	Longueur 105 mm	80	50	30	42	120	50	19	8	62
GBMU-B-M18-150	GBMU-Z-M18-150	250 kg	M18	Longueur 150 mm	125	50	30	42	120	50	19	8	62
GBMU-B-M20-130	GBMU-Z-M20-130	400 kg	M20	Longueur 130 mm	105	60	35	51	130	60	21	12	72
GBMU-B-M20-150	GBMU-Z-M20-150	400 kg	M20	Longueur 150 mm	115	60	35	51	130	60	21	12	72
GBMU-B-M22-145	GBMU-Z-M22-145	440 kg	M22	Longueur 145 mm	115	60	35	51	130	60	23	12	74
GBMU-B-M22-160	GBMU-Z-M22-160	440 kg	M22	Longueur 160 mm	130	60	35	51	130	60	23	12	74

Set boulon à œil en acier galvanisé à chaud

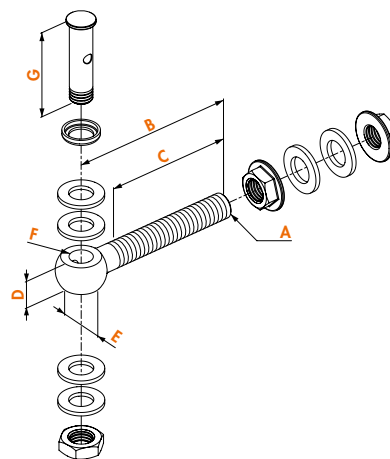
1034HDGA- (Breveté)

Set boulon à œil en acier galvanisé à chaud avec fixation anti vandalisme.



Spécifications

- ✔ Boulon à œil galvanisé à chaud avec roulement à billes, boulon transversal et écrous
- ✔ Rondelles en acier inoxydable (6 x DIN125A)
- ✔ Anti-vandalisme
- ✔ 500 heures résistant au brouillard salin



Codes de commande

	A	B	C	D	E	F	G
1034HDGA-M12-90	M12	Longueur 90 mm	70	14	24	∅12,5	47
1034HDGA-M16-110	M16	Longueur 110 mm	85	19	31	∅14,5	60
1034HDGA-M16-150	M16	Longueur 150 mm	125	19	31	∅14,5	60
1034HDGA-M18-105	M18	Longueur 105 mm	80	20	36	∅16,5	62
1034HDGA-M18-150	M18	Longueur 150 mm	125	20	36	∅16,5	62
1034HDGA-M20-130	M20	Longueur 130 mm	105	22	40	∅18,5	72
1034HDGA-M20-150	M20	Longueur 150 mm	115	22	40	∅18,5	72
1034HDGA-M22-145	M22	Longueur 145 mm	115	24	42	∅20,5	74
1034HDGA-M22-160	M22	Longueur 160 mm	130	24	42	∅20,5	74



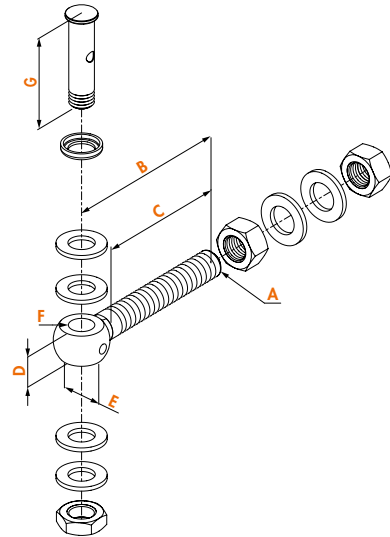
Set boulon à oeil en acier inoxydable et anti-vandalisme

1034A2-

Set boulon à oeil anti-corrosion et anti-vandalisme en acier inoxydable.

Spécifications

- ✔ Set boulon à oeil M16 en acier inoxydable, comprenant: boulon à oeil, boulon transversal, écrous et rondelles
- ✔ Anti-vandalisme
- ✔ 500 heures résistant au brouillard salin



Code de commande

1034A2-M16-110-50

A	B	C	D	E	F	G
M16	Longueur 110 mm	85	19	31	Ø14,5	60



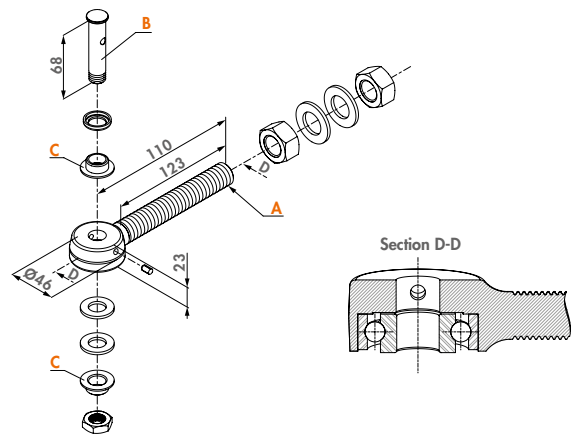
Boulon à oeil galvanisé à chaud avec roulement à billes pour charnières 3D et 4D

1034ROLL-HDG-

Ce boulon à oeil avec roulement à billes peut être intégré dans toute charnière GBMU M16 et M20. Il assure une ouverture et une fermeture très souple de vos portes. Idéal en combinaison avec les ferme-portails Locinox. Résistant au vandalisme.

Spécifications

- ✔ Recommandé en combinaison avec les ferme-portails Locinox
- ✔ Boulon à oeil galvanisé à chaud avec roulement à billes, boulon transversal et écrous
- ✔ Rondelles en acier inoxydable (6 x DIN125A)
- ✔ Roulement en acier inoxydable
- ✔ Anti-vandalisme
- ✔ 500 heures résistant au brouillard salin



Codes de commande

1034ROLL-HDG-M16

1034ROLL-HDG-M20

A	B	C
Boulon à oeil M16	Boulon Ø14 mm	
Boulon à oeil M20	Boulon Ø14 mm	Ø16 => Ø14



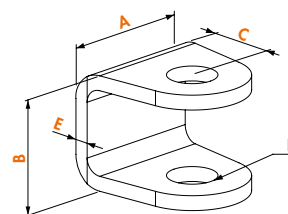
Oreille en U

1001U

Oreille en U pour charnière 180°. Compatible avec GBMU / GBMU4D16 / GBMU4D20 / GBMU4DSHIELD.

Spécifications

- ☑ Oreille en U à souder en acier brut ou électrozingué



Codes de commande

Acier brut (B)	Electrozingué (Z)	A	B	C	D	E
1001U-B-12	1001U-Z-12	35	31	24	Ø13	4
1001U-B-16	1001U-Z-16	40	42	30	Ø15	6
1001U-B-18	1001U-Z-18	40	42	30	Ø17	6
1001U-B-20	1001U-Z-20	60	51	35	Ø19	8
1001U-B-22	1001U-Z-22	60	51	35	Ø21	8



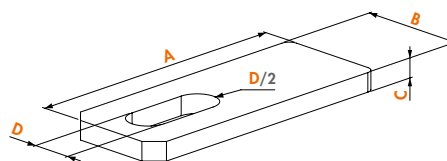
Plaque à souder

1002M

Plaque à souder pour charnière 180°. Compatible avec charnière GBMU.

Spécifications

- ☑ Plaque à souder en acier brut ou électrozingué



Codes de commande

Acier brut (B)	Electrozingué (Z)	A	B	C	D
1002M-B-12	1002M-Z-12	90	35	6	13
1002M-B-16	1002M-Z-16	110	45	8	17
1002M-B-18	1002M-Z-18	120	50	8	19
1002M-B-20	1002M-Z-20	130	60	12	21
1002M-B-22	1002M-Z-22	130	60	12	23

Plaque à souder

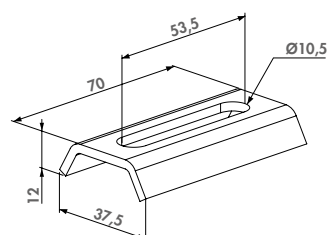
KLAUW12

Plaque à souder appelée KLAUW en acier brut ou électrozingué. Compatible avec GBMU4DSHIELD-12.



Spécifications

- ☑ Plaque à souder en acier brut



Codes de commande

Acier brut (B)	Electrozingué (Z)	
KLAUW12-B	KLAUW12-Z	Compatible avec GRIP12 et 4DFIX-I-12



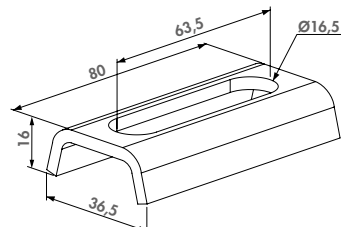
Plaque à souder

KLAUW-

Plaque à souder en acier brut ou électrozingué pour GRIP16 ou 20, à souder sur profil de 40 mm et plus. Compatible avec GBMU4D16, GBMU4D20, et BEARING-HINGE.

Spécifications

- ✓ Plaque à souder en acier brut ou électrozingué



Codes de commande

Acier brut (B)

Electrozingué (Z)

KLAUW-B

KLAUW-Z

Compatible avec GRIP16, GRIP20 et 4DFIX-I



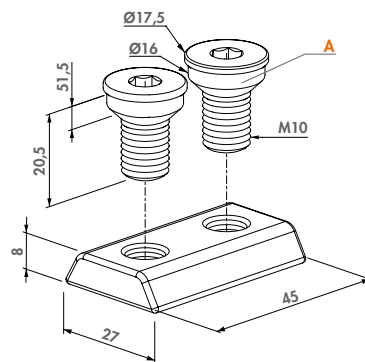
Plaque de serrage pour charnières 4D

4DFIX-I-12

Plaque de serrage galvanisée à chaud avec 2 boulons M10 en acier inoxydable. Partie de la charnière GBMU4D12.

Spécifications

- ✓ Plaque de serrage galvanisée à chaud
- ✓ 2 boulons M10 x 20,5 mm en acier inoxydable
- ✓ Partie de la charnière GBMU4DSHIELD 12



Code de commande

4DFIX-I-12

A
Boulons: M10x20,5 mm (2x)



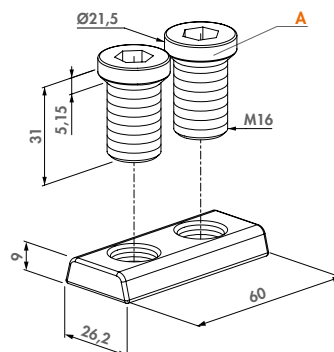
Plaque de serrage pour charnières 4D

4DFIX-I

Plaque de serrage pour charnières 4D

Spécifications

- ✓ Plaque de serrage galvanisée à chaud
- ✓ 2 boulons M16 x 32 mm en acier inoxydable
- ✓ S'adapte sur charnières GBMU4D16 et GBMU4D20



Code de commande

4DFIX-I

A
Boulons: M16x32 mm (2x)



Grip de fixation pour charnière GBMU4D12

GRIP12

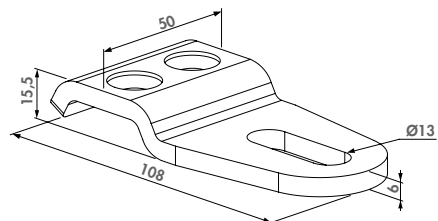
Grip de fixation pour charnière GBMU4D12

Options de couleur

ALUM

Spécifications

- ✓ Acier galvanisé à chaud



Code de commande

GRIP12

Compatible set boulon à oeil: 1034HDGA-M12-90



Grip de fixation pour charnière GBMU4D16

GRIP16

Grip de fixation pour charnière GBMU4D16

Options de couleur

ALUM

6005

6009

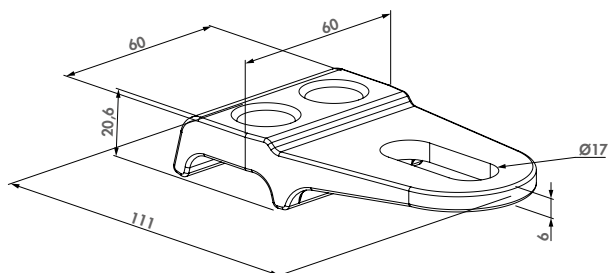
7016

9005

9010

Spécifications

- ✓ Acier galvanisé à chaud
- ✓ Disponible en plusieurs coloris



Code de commande

GRIP16

Compatible set boulon à oeil: 1034HDGA-M16 ou 1034ROLL-M16



Grip de fixation pour charnière GBMU4D20

GRIP20

Grip de fixation pour charnière GBMU4D20

Options de couleur

ALUM

6005

6009

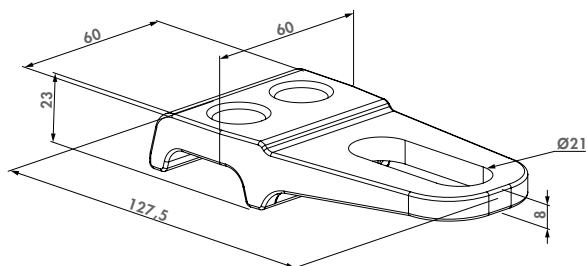
7016

9005

9010

Spécifications

- ✓ Acier galvanisé à chaud
- ✓ Disponible en plusieurs coloris



Code de commande

GRIP20

Compatible set boulon à oeil: 1034HDGA-M20



Charnière à 90° anti-dégondage

G90Z (Breveté)

Charnière 90° galvanisée à chaud inviolable. Cette charnière est la solution parfaite pour vos petits portails industriels. Le boulon à oeil ne peut pas être vandalisé lorsque la porte est fermée.

Spécifications

- ✓ Ouverture à 90°
- ✓ Douille à souder en acier brut
- ✓ Oreille en U en acier brut ou électrozingué
- ✓ Anti-vandalisme
- ✓ 500 heures résistant au brouillard salin

Pièces de charnière



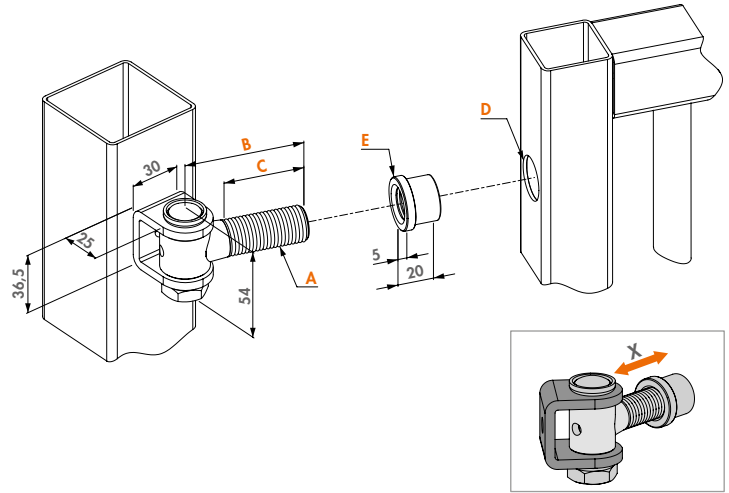
1036
P. 122



1039SET
P. 122



1127
P. 122



Codes de commande

Pièces à souder en acier brut (B)		Pièces à souder en acier électrozingué (Z)		kg	A	B	C	D	E
G90Z-B-M16-65		G90Z-Z-M16-65		150	M16	65 mm	47	Ø21	Ø25,5
G90Z-B-M16-110		G90Z-Z-M16-110		150	M16	110 mm	92	Ø21	Ø25,5
G90Z-B-M16-150		G90Z-Z-M16-150		150	M16	150 mm	132	Ø21	Ø25,5
G90Z-B-M20-67		G90Z-Z-M20-67		300	M20	67 mm	45	Ø25	Ø29,5
G90Z-B-M20-150		G90Z-Z-M20-150		300	M20	150 mm	128	Ø25	Ø29,5

Charnière à 90° anti-dégondage et avec douille à souder réglable

G90LR (Breveté)



Charnière à 90° galvanisée à chaud avec système anti-dégondage. Elle est la solution idéale pour tous vos portails industriels de petite et moyenne taille. La douille à souder vous permet de régler la charnière.

Spécifications

- ✓ Ouverture à 90°
- ✓ Douille à souder électrozingué
- ✓ Oreille en U électrozingué
- ✓ Anti-vandalisme
- ✓ 500 heures résistant au brouillard salin

Pièces de charnière



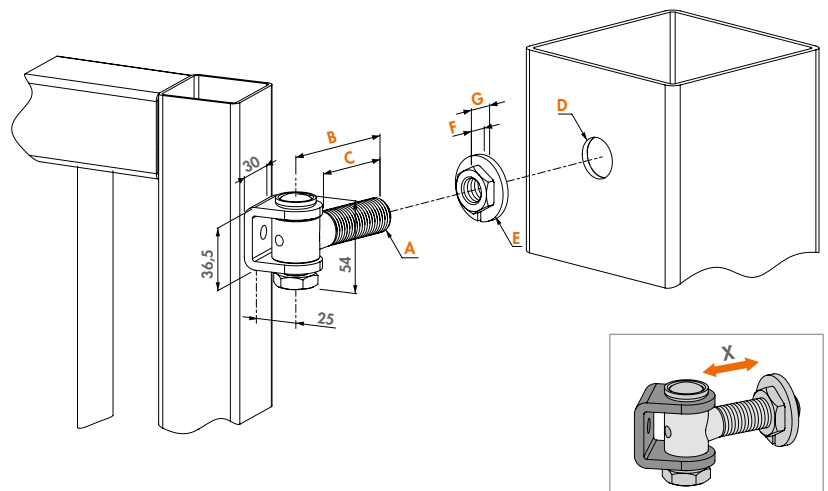
1036-Z
P. 122



1039SET
P. 122



LR
P. 124



Codes de commande

Pièces à souder en acier électrozingué (Z)		kg	A	B	C	D	E	F	G
G90LR-Z-M16-65		150	M16	Longueur 65 mm	47	Ø26	Ø38	10	14,5
G90LR-Z-M16-110		150	M16	Longueur 110 mm	92	Ø26	Ø38	10	14,5
G90LR-Z-M16-150		150	M16	Longueur 150 mm	132	Ø26	Ø38	10	14,5
G90LR-Z-M20-67		300	M20	Longueur 67 mm	45	Ø32	Ø46	11	17,5
G90LR-Z-M20-150		300	M20	Longueur 150 mm	128	Ø32	Ø46	11	17,5



Charnière à 90° anti-dégondage avec platine murale

G90WP (Breveté)

Charnière à 90° galvanisée à chaud avec système anti-dégondage. Elle est la solution idéale pour tous vos portails de petite et moyenne taille. La platine murale vous permet de régler la charnière.

Spécifications

- ✓ Ouverture à 90°
- ✓ Platine murale avec écrou réglable
- ✓ Oreille en U en acier brut
- ✓ Anti-vandalisme
- ✓ 500 heures résistant au brouillard salin

Pièces de charnière



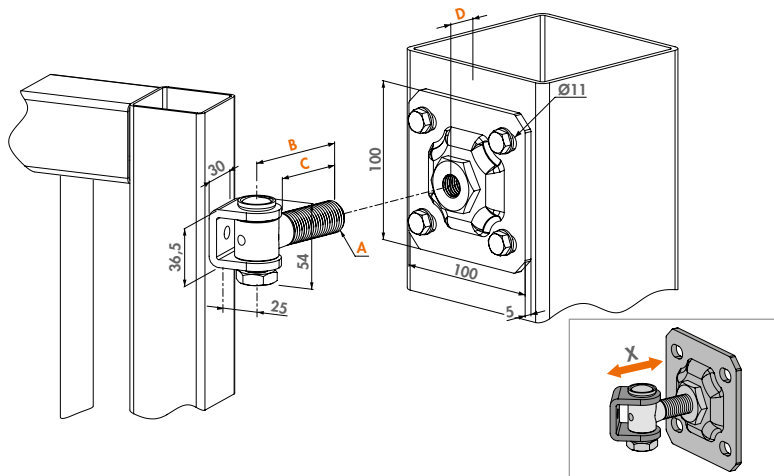
1036-B
P. 122



1039SET
P. 122



1005WP
P. 125



Codes de commande

Pièces à souder en acier brut (B)

	kg	A	B	C	D
G90WP-B-M16-65	150	M16	Longueur 65 mm	47	19
G90WP-B-M16-110	150	M16	Longueur 110 mm	92	19
G90WP-B-M16-150	150	M16	Longueur 150 mm	132	19
G90WP-B-M20-67	300	M20	Longueur 67 mm	45	20
G90WP-B-M20-150	300	M20	Longueur 150 mm	128	20





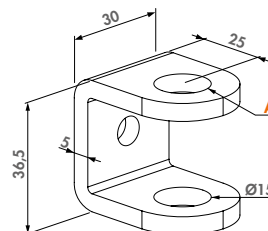
Oreille en U pour charnière 1039SET

1036

Oreille en U pour charnière 1039SET

Spécifications

- ✓ Oreille en U à souder en acier brut ou électrozingué
- ✓ Compatible avec charnière 1039SET-M16 et M20



Codes de commande

Acier brut (B)

Electrozingué (Z)

A

1036-B

1036-Z

Pour boulon Ø14 mm



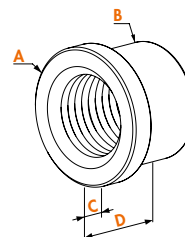
Douille à souder

1127

Douille à souder pour M16 ou M20

Spécifications

- ✓ Compatible avec charnière 1039SET
- ✓ En acier brut pour souder



Codes de commande

Pour boulon à oeil

1127-M16

1127-M20

A	B	C	D
Ø25,5	Ø20,8	5	20
Ø29,5	Ø24,8	5	20



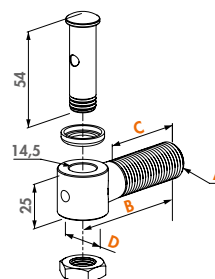
Set boulon à œil pour oreille en U 1036

1039SET (Breveté)

Set boulon à œil pour oreille en U 1036

Spécifications

- ✓ Boulon à œil et axe en acier galvanisé à chaud
- ✓ 500 heures résistant au brouillard salin



Codes de commande

Set boulon à œil galvanisé à chaud

1039SET-M16-65

1039SET-M16-110

1039SET-M16-150

1039SET-M20-67

1039SET-M20-150

A	B	C	D
M16	Longueur 65 mm	47	23
M16	Longueur 110 mm	92	23
M16	Longueur 150 mm	132	23
M20	Longueur 67 mm	45	27
M20	Longueur 150 mm	128	27



Gond pour portail style fer forgé

G-ORNA-LR

Charnière complète galvanisée à chaud avec graisseur et douille à souder réglable pour porte ornementale

Spécifications

- ✓ Charnière complète pour portail style fer forgé
- ✓ Pivoit de jonction à souder disponible en acier brut ou électrozingué
- ✓ Écrou réglable électrozingué
- ✓ Colliers galvanisé à chaud avec boulon en acier inoxydable

Pièces de charnière



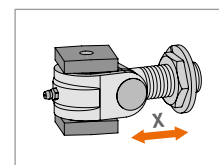
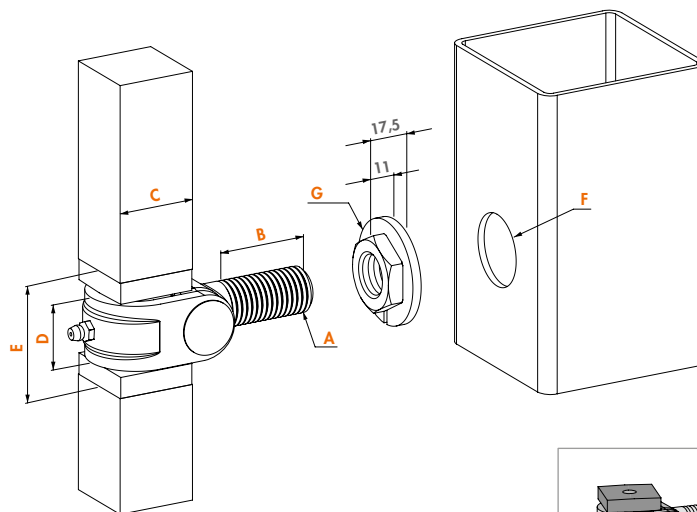
1002B
P. 124



1004ORNA
P. 124



LR
P. 124



Codes de commande

Pivot de jonction en acier brut (B)	Pivot de jonction électrozingué (Z)		A	B	C	D	E	F	G
G-ORNA-LR-B-M20	G-ORNA-LR-Z-M20	300 kg	M20	Longueur 40 mm	Pivot de jonction à souder 35	29	52	Ø32	Ø46
G-ORNA-LR-B-M24	G-ORNA-LR-Z-M24	400 kg	M24	Longueur 45 mm	Pivot de jonction à souder 40	34	57	Ø35	Ø50
G-ORNA-LR-B-M27	G-ORNA-LR-Z-M27	500 kg	M27	Longueur 60 mm	Pivot de jonction à souder 50	39	62	Ø38	Ø53



Gond pour portail style fer forgé avec platine murale

G-ORNA-WP

Charnière complète galvanisée à chaud M20 avec graisseur et platine murale réglable pour porte ornementale.

Spécifications

- ✓ Charnière complète pour portail style fer forgé
- ✓ Pivoit de jonction à souder disponible en acier brut ou électrozingué
- ✓ Platine murale en acier galvanisé à chaud
- ✓ Colliers galvanisé à chaud avec boulon en acier inoxydable
- ✓ Pivoit de jonction à souder 35x35 mm

Pièces de charnière



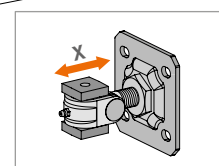
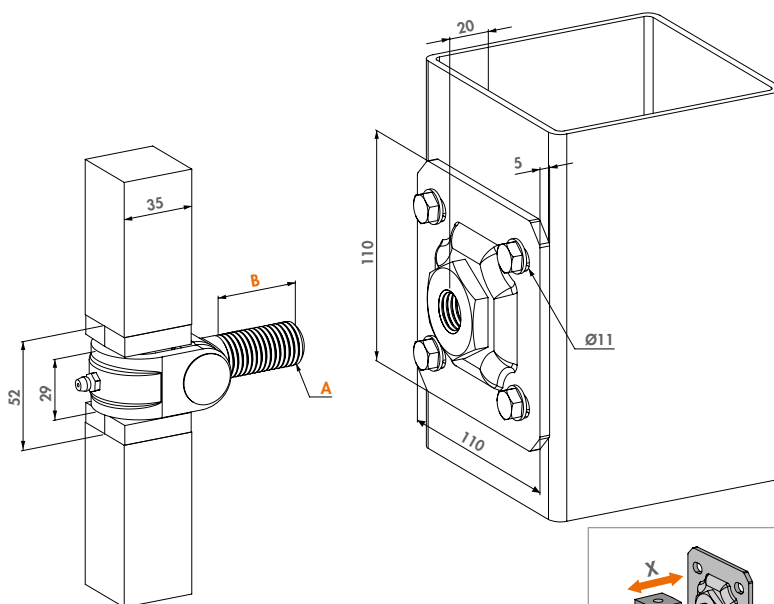
1002B
P. 124



1004ORNA
P. 124



1005WP-M20
P. 125



Codes de commande

Pivot de jonction en acier brut (B)	Pivot de jonction électrozingué (Z)		A	B
G-ORNA-WP-B-M20	G-ORNA-WP-Z-M20	300 kg	M20	Longueur 40 mm



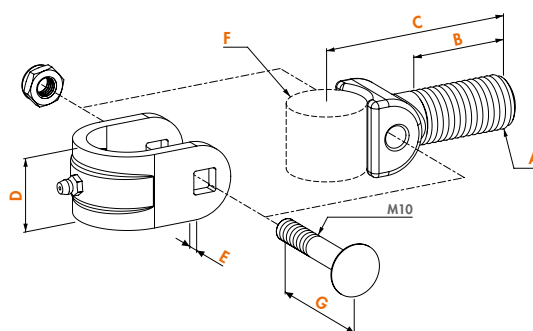
Charnière colliers

1004ORNA

Charnière colliers galvanisé à chaud.

Spécifications

- ✓ Colliers galvanisé à chaud avec boulon en acier inoxydable



Codes de commande

	A	B	C	D	E	F	G
1004ORNA-M20	M20	Longueur 40 mm	81	29	6	Ø30	55
1004ORNA-M24	M24	Longueur 45 mm	89	34	6	Ø35	60
1004ORNA-M27	M27	Longueur 65 mm	106	39	6	Ø40	65



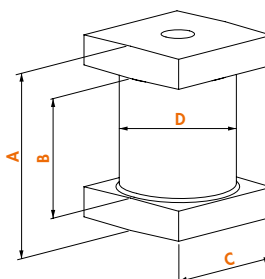
Pivot de jonction à souder

1002B

Pivot de jonction à souder en acier brut pour charnière colliers ornementale.

Spécifications

- ✓ Pivot de jonction à souder disponible en acier brut



Codes de commande

Acier brut (B)	Electrozingué (Z)	A	B	C	D
1002B-B-35	1002B-Z-35	52	32	35	Ø30
1002B-B-40	1002B-Z-40	57	37	40	Ø35
1002B-B-50	1002B-Z-50	62	42	50	Ø40

Douille à souder réglable

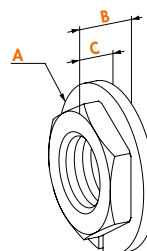
LR

Douille à souder réglable en acier zingué. Avec ce système vous pouvez ajuster le réglage de la porte sans démontage. Généralement utilisé pour les portes ornementales.



Spécifications

- ✓ Douille à souder réglable en acier électrozingué pour gond de portail



Codes de commande

	A	B	C
LR-M16	Ø38	15,5	10,5
LR-M20	Ø46	17,5	11
LR-M24	Ø50	17,5	11
LR-M27	Ø53	17,5	11

Platine murale en acier galvanisé à chaud

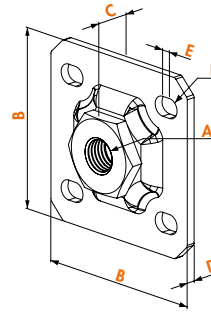
1005WP

Plaque murale en acier galvanisé à chaud réglable pour charnières.



Spécifications

- ✓ Platine murale en acier galvanisé à chaud



Codes de commande

	A	B	C	D	E	F
1005WP-M12	M12	60	15	3	5	Ø7
1005WP-M16	M16	100	19	5	5	Ø11
1005WP-M20	M20	100	20	5	5	Ø11





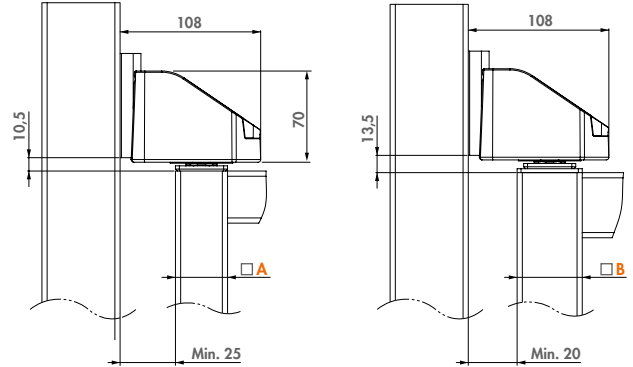
Charnière 90° réglable avec roulement

BEARING HINGE

Charnière sur roulement en acier inoxydable pour la partie haute ou basse de la porte. Montage sur tous les projets d'automatisation. La charnière est réglable en hauteur et en largeur.

Spécifications

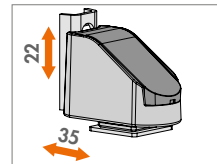
- ✓ Spécialement conçue pour les portails automatisés
- ✓ Boîtier en acier inoxydable
- ✓ Equipée d'un roulement en acier inoxydable
- ✓ Peut être utilisée comme charnière haute et basse



Pièce de charnière



KLAUW-
P. 118



Code de commande

BEARING HINGE

200 kg

Section du cadre **A** **B**
40x40 mm 50x50 mm



Charnière 180° à double roulements

DINO

La charnière Dino est une charnière à double roulements dans un coffre en aluminium. Grâce aux roulements inoxydables vous ouvrez avec souplesse et confort des portes. Montage facile et rapide avec Quick-Fix.

Options de couleur

ZILV **9005**

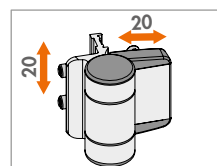
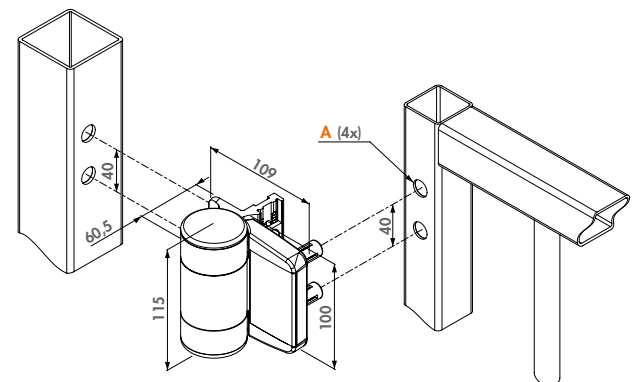
Spécifications

- ✓ Design esthétique et boîtier en aluminium thermolaqué
- ✓ Fixation antivol et antivandalisme
- ✓ Fixation simple et rapide par Quick-Fix

Compatible avec ferme-portail MAMMOTH-180



MAMMOTH-180
P. 16



Code de commande

DINO

150 kg

A
Pour Quick-Fix Ø15 mm



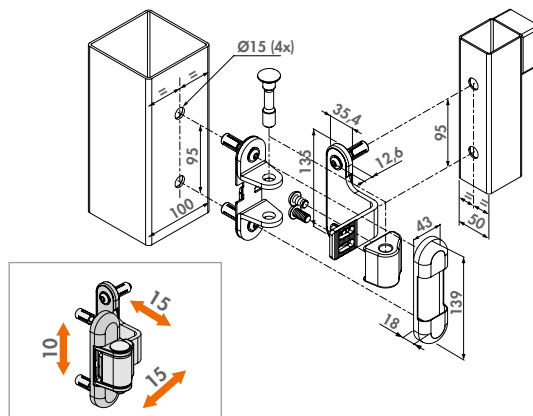
Charnière en inox à réglage tridimensionnel

3DM (Breveté)

Charnière pour porte aluminium ou métal en acier inoxydable équipée avec le système de fixation Quick-Fix. La charnière est réglable sur 3 dimensions: hauteur, alignement gauche et droit, sens d'ouverture. Aussi disponible avec un bras en acier galvanisé à chaud.

Spécifications

- ✓ Charnière 180° pour porte en métal et en aluminium
- ✓ Fixation innovante: Quick-Fix
- ✓ Réversible gauche / droite
- ✓ Réglage: hauteur et alignement vertical
- ✓ Anti-vandalisme
- ✓ Tranche en U, axe et plaque de recouvrement en acier inoxydable



Codes de commande

Bras de charnière en acier inoxydable

Bras de charnière galvanisé à chaud



150 kg

A

Pour Quick-Fix Ø15 mm

3DM-VP100-P50-A2

3DM-VP100-P50-HDG





Charnière anti-dégondage 4D pour portes en bois

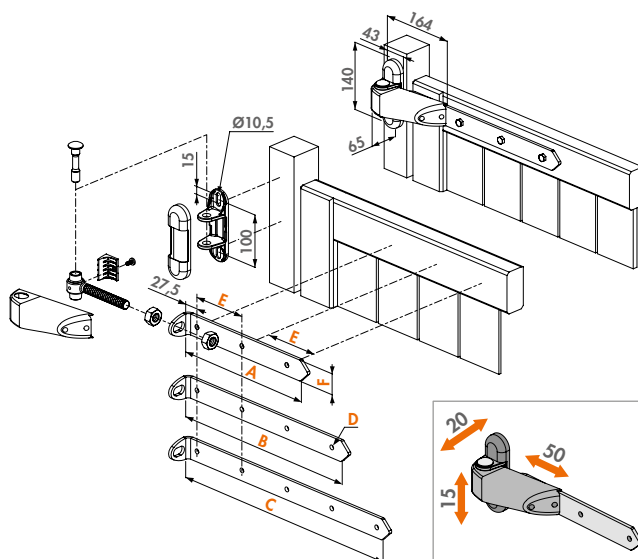
4DW (Breveté)



Charnière anti-dégondage esthétique pour portes en bois. La charnière en acier inoxydable est réglable sur 4 dimensions: Hauteur, profondeur, largeur et sens de rotation. Les réglages sont possible sans démontage de la charnière. Votre porte est toujours parfaitement alignée.

Spécifications

- ✓ Charnière 180° pour porte en bois
- ✓ Réglable sur 4 dimensions: Hauteur, profondeur, largeur et sens de rotation
- ✓ ± 50 mm de réglage dans la largeur
- ✓ Réglable en profondeur de 20 mm (14 mm à l'extérieur et 6 mm à l'intérieur du poteau)
- ✓ Anti-vandalisme
- ✓ Disponible avec bras charnière de 300, 400 ou 500 mm
- ✓ Idéal en combinaison avec serrure H-Wood et la gâche SHKW



Codes de commande

Bras de charnière en acier inoxydable

	kg	A	B	C	D	E	F
4DW-300-A2	150	Longueur 300 mm			Ø9	110	40
4DW-400-A2	150	Longueur 400 mm			Ø9	110	40
4DW-500-A2	150	Longueur 500 mm			Ø9	110	40

Charnière 180° à réglage tridimensionnel pour portails en bois

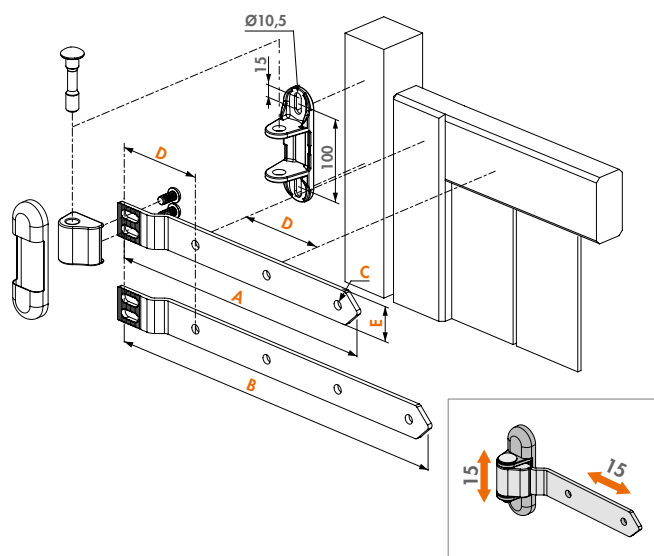
3DW (Breveté)



Charnière pour porte bois en acier inoxydable. La charnière est réglable sur 3 dimensions: hauteur, alignement gauche et droit, sens d'ouverture. Aussi disponible avec un bras en acier galvanisé à chaud.

Spécifications

- ✓ Charnière 180° pour porte en bois
- ✓ Réversible gauche / droite
- ✓ Anti-vandalisme
- ✓ Tranche en U, axe et plaque de recouvrement en acier inoxydable



Codes de commande

Bras de charnière en acier inoxydable

Bras de charnière galvanisé à chaud

	kg	A	B	C	D	E	
3DW-350-A2	350	Longueur 350 mm			Ø11	110	40
3DW-450-A2	350	Longueur 450 mm			Ø11	110	40



Charnière en applique design à visser, ouverture 180° et réglable sur 2 dimensions

PUMA

La charnière Puma est une charnière en applique compacte avec un corps en aluminium thermolaqué. Elle est flexible grâce à son angle d'ouverture de 180° et son réglage vertical et horizontal. Le montage est rapide et ne nécessite pas de travaux de soudure grâce au système de fixation Quick-Fix. Cette charnière supporte sans difficulté des portes de 1 m de large et d'un poids de 60 kg.

Options de couleur

ZILV 9005

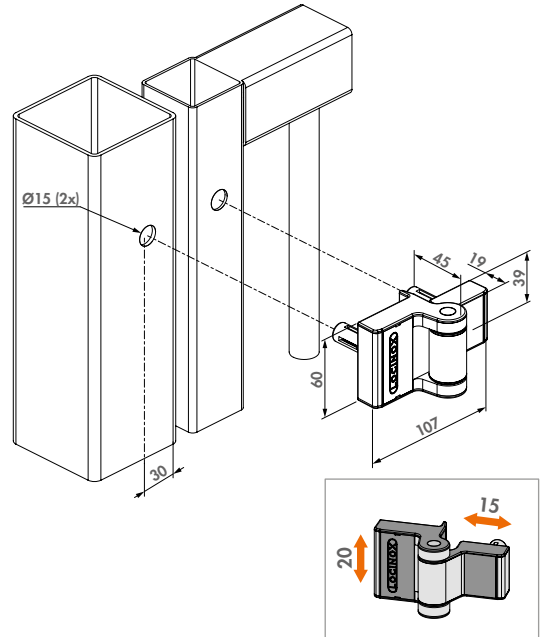
Spécifications

- ✓ Pour portes de 1 m de large et d'un poids de 60 kg
- ✓ Réversible, plus de poteaux droits ou gauches en stock
- ✓ Réglable de 15 mm en largeur et 20 mm en hauteur
- ✓ Ne nécessite pas de soudure, fixation Quick-Fix ou traversante.

Compatible avec ferme-portail TIGER



TIGER
P. 15



Code de commande

PUMA

60 kg 2 x Quick-Fix

Charnière a ressort pour portillons de jardin

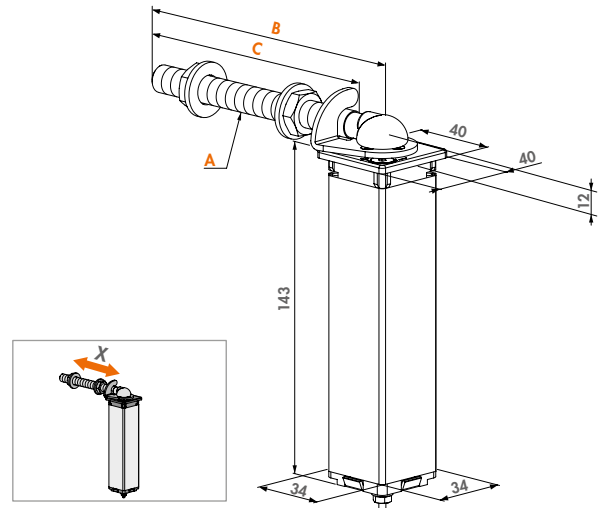
SWING40 (Breveté)

Charnières à ressort pour portillons de jardin. L'ensemble peut facilement être monté dans un profil carré de 40 mm. La force de fermeture du swing est facilement réglable à l'extérieur à l'aide d'une clé Allen.



Spécifications

- ✓ Une pour le haut et une pour le bas
- ✓ Fixation: à encastrer dans le profil de la porte
- ✓ Uniquement pour profil de 40x40/2 mm
- ✓ Réversible gauche/droite
- ✓ Réglage de la vitesse de fermeture avec clé allen M3 inclus
- ✓ Largeur maximum du portillon: 1300 mm
- ✓ Poids maximum du portillon: 75 kg



Codes de commande

Longueur de la tige filetée

SWING40-130

	A	B	C
75 kg	M12	Longueur 130 mm	110
75 kg	M12	Longueur 150 mm	130

SWING40-150



Charnière avec bouchons en polyamide pour portillons de jardin

GBM 12

Charnière en acier inoxydable pour portillon de jardin. Le set comprend 2 tiges filetées en acier inoxydable diamètre M12 avec 2 bouchons en polyamide. La solution économique idéale pour tous vos projets de portillon de jardin.

Spécifications

- ✔ Tige filetée M12 en acier inoxydable
- ✔ Disponible avec des bouchons 30x30 mm ou 40x40 mm
- ✔ Longueur de la tige filetée: 130 mm ou 150 mm
- ✔ Montage: sans soudure, fixation par le bouchon

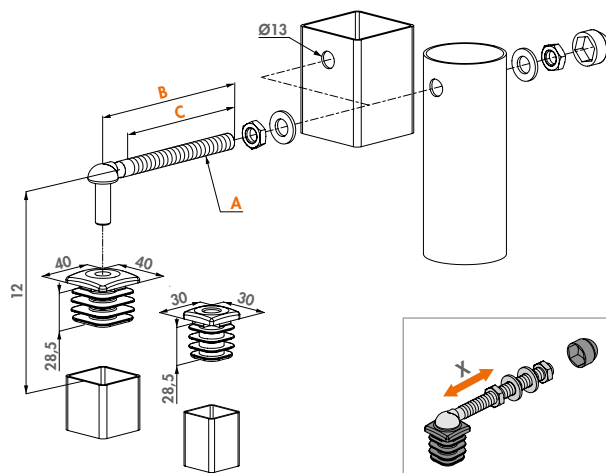
Pièce de charnière



1040TPS-M12-
P. 134

Codes de commande

Pour profils carrés 30 x 30 mm	Pour profils carrés 40 x 40 mm		A	B	C
GBM12-30-130	GBM12-40-130	60 kg	M12	Longueur 130 mm	110
GBM12-30-150	GBM12-40-150	60 kg	M12	Longueur 150 mm	130



Charnière avec bouchons en aluminium pour portillon de jardin

GBM 12-DP (Breveté)

Charnière en acier inoxydable pour portillon de jardin. Le set comprend 2 tiges filetées en acier inoxydable diamètre M12 avec 2 bouchons en aluminium renforcé. La solution économique idéale pour tous vos projets de portillon de jardin.



Spécifications

- ✔ Charnière avec bouchons renforcé en aluminium
- ✔ Tige filetée M12 en acier inoxydable
- ✔ Disponible avec des bouchons 40x40 mm
- ✔ Longueur de la tige filetée: 130 mm ou 150 mm
- ✔ Montage: sans soudure, fixation par le bouchon

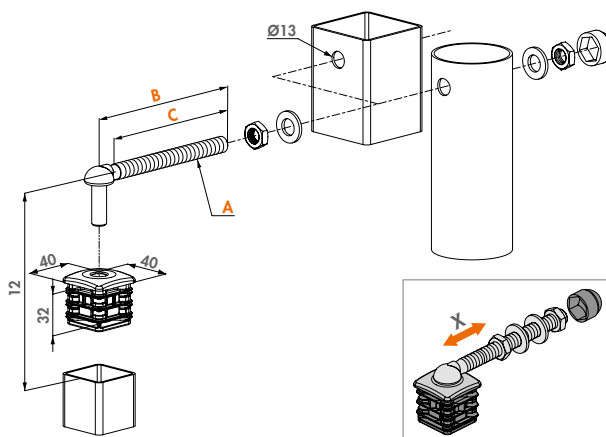
Pièces de charnière



1040TPS-M12- DURA
P. 134 P. 133

Codes de commande

Longueur de la tige filetée		A	B	C
GBM12-DP-40-130	75 kg	M12	Longueur 130 mm	110
GBM12-DP-40-150	75 kg	M12	Longueur 150 mm	130



Charnière avec bouchons en polyamide pour portillon de jardin

GBM16



Charnière en acier galvanisé à chaud. Le set comprend 2 tiges filetées M16 avec 2 bouchons en polyamide renforcé en aluminium. La solution économique idéale pour tous vos projets de portillon.

Spécifications

- ✓ Avec bouchon polyamide pour profil 40x40 mm
- ✓ Tige filetée M16 en acier galvanisé à chaud
- ✓ Longueur de la tige filetée: 160 mm ou 180 mm
- ✓ Montage: sans soudure, fixation par le bouchon

Pièce de charnière

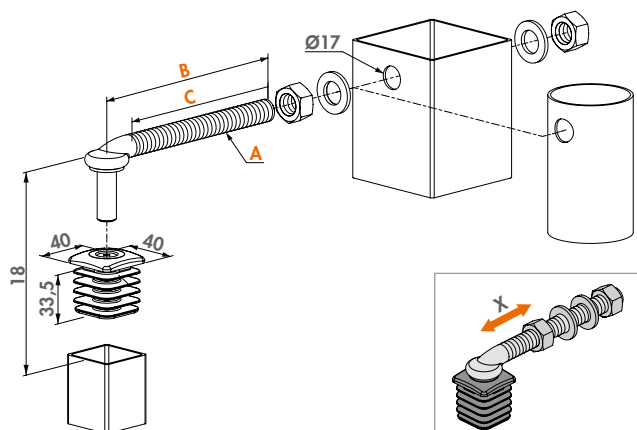


1040HDSM16-
P. 134

Codes de commande

Longueur de la tige filetée

	kg	A	B	C
GBM16-40-160	75 kg	M16	Longueur 160 mm	135
GBM16-40-180	75 kg	M16	Longueur 180 mm	155



Charnière avec bouchons en aluminium pour portillon de jardin

GBM16-DP (Breveté)



Charnière en acier galvanisé à chaud pour portillon de jardin. Le set comprend 2 tiges filetées en acier galvanisé à chaud, M16 avec 2 bouchons en aluminium renforcé. La solution économique idéale pour tous vos projets de portillon de jardin.

Spécifications

- ✓ Charnière avec bouchons renforcé en aluminium
- ✓ Tige filetée M16 en acier galvanisé à chaud
- ✓ Disponible avec des bouchons 40x40 mm ou 50x50 mm
- ✓ Longueur de la tige filetée: 160 mm ou 180 mm
- ✓ Montage: sans soudure, fixation par le bouchon

Pièces de charnière



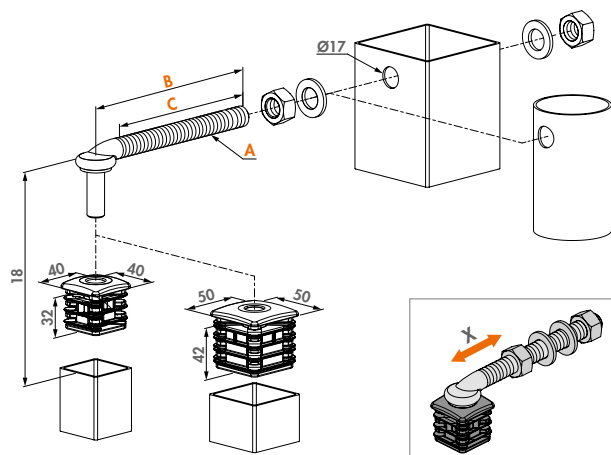
1040HDSM16- DURA
P. 134 P. 133

Codes de commande

Pour profils carrés 40 x 40 mm

Pour profils carrés 50 x 50 mm

	kg	A	B	C
GBM16-DP-40-160	100 kg	M16	Longueur 160 mm	135
GBM16-DP-40-180	100 kg	M16	Longueur 180 mm	155





Charnière pour portillons de jardin

GAM12

Charnière en acier inoxydable pour portillon de jardin. Le set comprend 2 tiges filetées en acier inoxydable diamètre M12 avec 2 supports à souder en acier brut. La solution économique idéale pour tous vos projets de portillon de jardin.

Spécifications

- ✔ Tige filetée M12 en acier inoxydable
- ✔ Longueur de la tige filetée: 130 mm ou 150 mm
- ✔ Support à souder en acier brut

Pièces de charnière

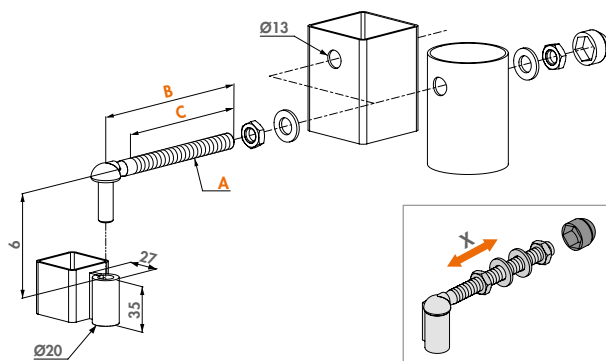


1040TPS-M12-
P. 134

1041-01
P. 133

Codes de commande

Longueur de la tige filetée	kg	A	B	C
GAM12-130	100 kg	M12	Longueur 130 mm	110
GAM12-150	100 kg	M12	Longueur 150 mm	130



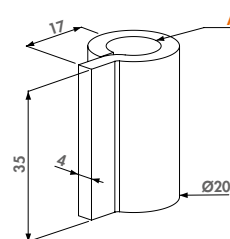
Oreille en U en acier brut

1041-01

Support à souder en acier brut. Compatible avec axe de charnière 1040TPS-M12. Solution idéale pour les portillons de jardin.

Spécifications

- ✔ Partie de la charnière GAM12



Code de commande

1041-01

A
Pour tige filetée de diamètre 12

Bouchon renforcé en aluminium pour charnière

DURA (Breveté)

Bouchon renforcé en aluminium pour une meilleure stabilité.

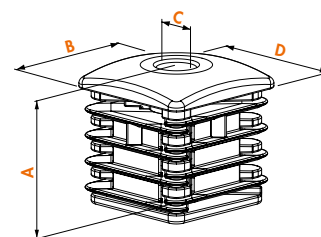


Spécifications

- ✔ Bouchon polypropylène renforcé en aluminium

Codes de commande

Pour 1040-TPS-M12	Pour 1040-HDS-M16	A	B	C	D
DURA-4040-12	DURA-4040-16	32	40	Ø11/Ø14	40
	DURA-5050-16	47	50	Ø14	50





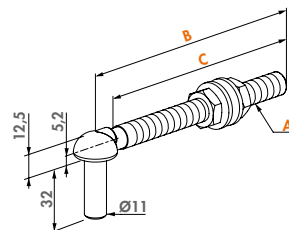
Tige filetée M12 en acier inoxydable

1040TPS-M12-

Tige filetée M12 en acier inoxydable

Spécifications

- ✔ Tige filetée M12 en acier inoxydable



Codes de commande

Longueur de la tige filetée

	A	B	C
1040TPS-M12-130	M12	Longueur 130 mm	110
1040TPS-M12-150	M12	Longueur 150 mm	130



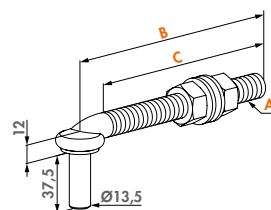
Tige filetée M16 galvanisé à chaud

1040HDSM16-

Tige filetée M16 galvanisé à chaud. Compatible avec bouchon alu DURA-4040-16 et DURA-5050-16.

Spécifications

- ✔ Tige filetée M16 galvanisé à chaud



Codes de commande

Longueur de la tige filetée

	A	B	C
1040HDS-M16-160	M16	Longueur 160 mm	135
1040HDS-M16-180	M16	Longueur 180 mm	155







Verrous de sol et sabots de sol

Notre gamme de verrous de sol et sabots de sol offre un éventail de solutions. Du verrou de sol économique VSF jusqu'au Suby qui se situe sur un segment plus haut de gamme grâce à son design et à sa facilité d'utilisation. Nos verrous de sol sont tous en acier inoxydable et ont un ancrage sûr grâce à leur verrouillage de 120 à 140 mm. Vous pouvez également facilement nettoyer ou retirer un corps étranger de votre butée grâce à un système de bac amovible.



138 Verrous de sol



142 Sabots de sol



Verrou de sol intégré

SUBY (Breveté)

Verrou de sol intégré en aluminium. Le verrou de sol est manoeuvrable à hauteur d'homme, c'est la solution esthétique et pratique pour tous vos portails.



Options de couleur

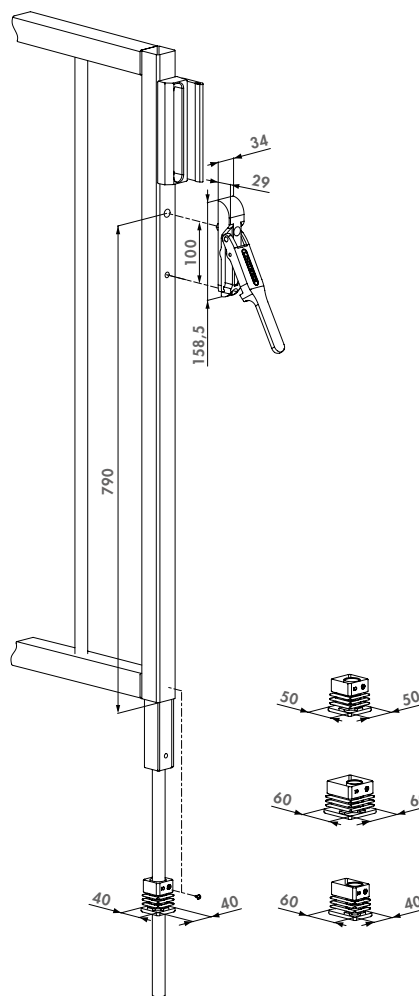
ZILV 6005 6009 9005

Spécifications

- ✓ Réglage en hauteur de la tige: 100 mm
- ✓ Verrouillage: 120 mm
- ✓ Verrou de sol intégré en aluminium
- ✓ Poignée en acier surmoulé de polyamide.
Combinaison qui permet d'avoir une résistance optimale par rapport aux différentes forces exercées, ergonomique et résiste à la corrosion
- ✓ Ressort de pression interne qui garantit un verrouillage parfait (même si le verrou rencontre un obstacle dans la butée de sol) et évite une sûr-pression
- ✓ Pour profil d'épaisseur 3 mm maximum
- ✓ Fixation rapide et simple: 2 vis
- ✓ Manipulation très facile, verrou de sol à hauteur de manoeuvre confortable
- ✓ Uniquement pour profils de: 40x40 mm, 50x50 mm, 60x60 mm, 60x40 mm

Code de commande

SUBY Pour profils 40x40 mm, 50x50 mm, 60x60 mm et 60x40 mm



Sabots de sol compatible



CGS
P. 142



EGS
P. 142



Verrou de sol électrique motorisé

ELECTRADROP (Breveté)

Verrou de sol électrique motorisé 24V avec une course de 115 mm pour un verrouillage sécuritaire des portes battantes automatisées. Avec un verrou de sol électrique vous soulagez également les moteurs de la porte.

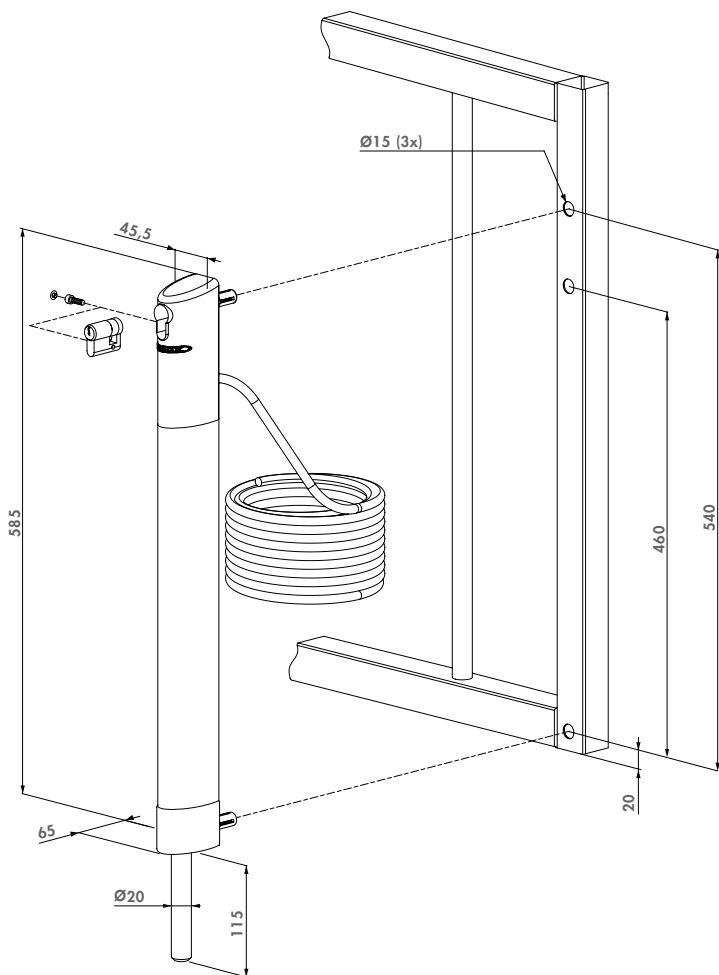


Options de couleur

ZILV 9005

Spécifications

- ✓ Coffre en aluminium thermolaqué résistant au vandalisme
- ✓ À connecter sur la lumière avertisseuse de l'automatisme (avertissement 3 sec avant l'ouverture de la porte) ou en direct sur l'automatisation de la porte
- ✓ Déverrouillage mécanique en cas d'urgence par clé
- ✓ Détection d'obstacle avec arrêt automatique du verrou de sol lorsqu'il rencontre une pression supérieure à 18 kg
- ✓ Consommation: 25 W / Consommation au repos: 0,2 W
- ✓ Livré avec 5 m de câble
- ✓ Livré avec cylindre 27x10 ref: 3012-37-STD
- ✓ À connecter sur alimentation Locinox DC-POWER-24V-25W



Code de commande

ELECTRADROP Pour profils de 40 x 40 mm et plus



Sabots de sol compatible



OGS
P. 143



SABO
P. 143



Verrou de sol monté en applique

VSA / VSF

Verrou de sol standard avec le système de fixation innovant Quick-Fix. Le verrou de sol se verrouille entre les deux vantaux.



Options de couleur

ALUM 6005 6009 7016 9005 9010

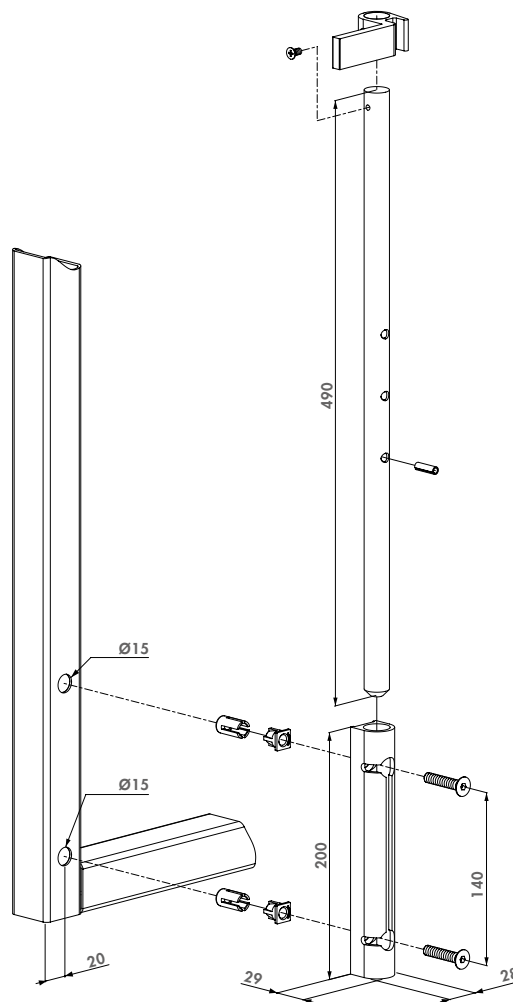
Spécifications

- ✔ Type VSF: tige en acier galvanisé à chaud
- ✔ Type VSA: tige en aluminium
- ✔ Avec poignée en aluminium
- ✔ Pour profil de 40 mm ou plus
- ✔ Réglage en hauteur de la tige: 100 mm
- ✔ Verrouillage: 140 mm
- ✔ Se verrouille entre les vantaux
- ✔ Fixation simple et rapide par Quick-Fix
- ✔ Montage très facile sur portail existant

Codes de commande

VSA-K-QF1BL Avec tige en aluminium

VSF-K-QF1BL Avec tige en acier galvanisé à chaud



Sabots de sol compatible



OGS
P. 143



SABO
P. 143



Verrou de sol verrouillable

KEYDROP (Breveté)

Verrou de sol verrouillable interchangeable avec les verrous de sol standard VSF/ VSA. Ce produit permet de condamner la porte en position ouverte ou fermée.

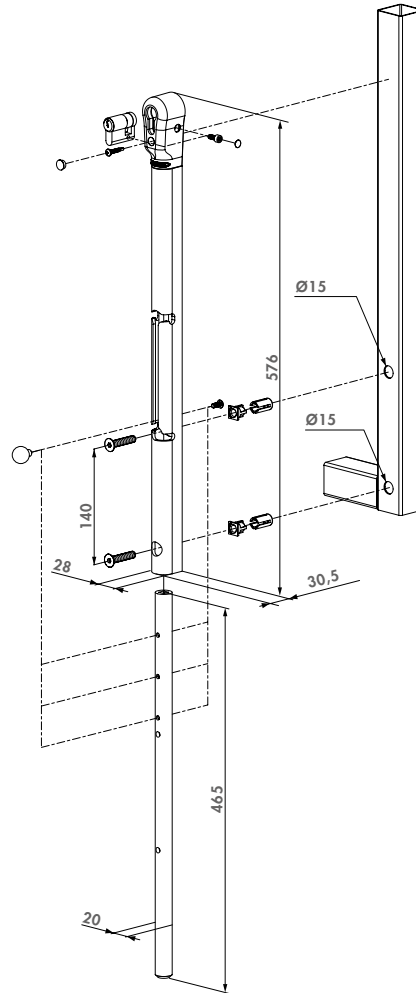


Options de couleur

ZILV 6005 7016 9005

Spécifications

- ✓ Verrouillage: 140 mm
- ✓ Verrou de sol verrouillable avec cylindre
- ✓ Implantation identique au VSF et VSA
- ✓ Possibilité de travailler avec une clé identique pour le verrou et la serrure de la porte
- ✓ Réglage en hauteur de la tige: 100 mm
- ✓ Réglage en hauteur sur 3 positions: 50 mm / position
- ✓ La porte peut être condamnée en position ouverte ou fermée
- ✓ Pour profil de: 40x40 mm ou plus



Code de commande

KEYDROP Pour profils de 40 x 40 mm et plus



Sabots de sol compatible



OGS
P. 143



SABO
P. 143

Sabot de sol économique

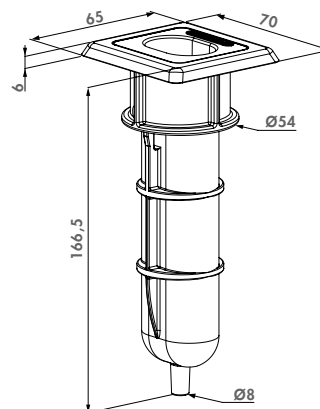
EGS

Sabot de sol économique pour verrous de sol avec un diamètre maximum de Ø20 mm. Avec évacuation pour nettoyage.



Spécifications

- ✓ Sabot de sol simple, économique et facile à installer dans le béton
- ✓ Sans butée
- ✓ Bac en polypropylène et base en acier galvanisé à chaud
- ✓ Pour verrous de sol avec un axe de Ø20 mm maximum



Verrous de sol compatibles



SUBY
P. 138



KEYDROP
P. 141



VSA / VSF
P. 140



ELECTRADROP
P. 45

Code de commande

EGS Verrou de sol économique sans butée

Sabot de sol centrée

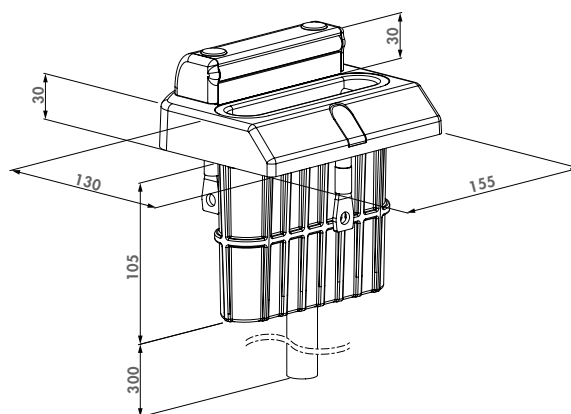
CGS

Sabot de sol robuste pour les portes à double vantail. Nous conseillons ce produit avec le verrou de sol intégré SUBY. Le CGS contient un bac en polyamide amovible pour un nettoyage simple et rapide.



Spécifications

- ✓ Support en acier galvanisé à chaud avec butée en aluminium anodisé
- ✓ Uniquement utilisable avec des verrous de sol intégré (Suby)
- ✓ Butée en aluminium réglable de 40 mm à 60 mm
- ✓ Bac en polyamide, amovible pour nettoyage
- ✓ Fourni avec tuyau de drainage



Verrou de sol compatible



SUBY
P. 138

Code de commande

CGS Butée réglable de 40 mm à 60 mm (profil du portail)

NOUVEAU Butée de sol réglable à visser

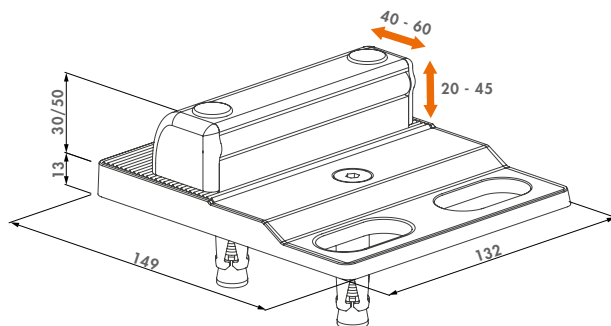
SABO

Butée de sol en aluminium de haute résistance. Pour verrou de diamètre maximal 20 mm.



Spécifications

- ✔ Butée de sol à visser pour verrou de sol en applique
- ✔ Diamètre maximum du verrou : 20mm
- ✔ Réglable en hauteur: distance entre le niveau du sol fini et le bas de la porte: 20 à 45 mm
- ✔ Réglage en profondeur : Verrou en applique 40 à 60 mm ; Electradrop 40 à 50 mm
- ✔ Goujon d'ancrage inclus
- ✔ Matériau: plaque supérieure en aluminium anodisé noir



Code de commande

SABO Butée de sol réglable à visser

Verrous de sol compatibles



ELECTRADROP
P. 45



KEYDROP
P. 141



VSA / VSF
P. 140

Sabot de sol excentrée

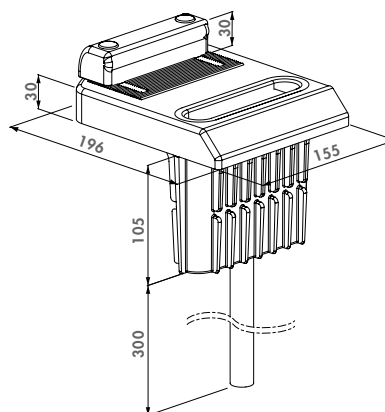
OGS

Sabot de sol robuste pour les portes à double vantail. Le OGS contient un bac en polyamide amovible permettant un nettoyage facile et rapide.



Spécifications

- ✔ Polyéthylène renforcés fibres de verre
- ✔ Utilisable avec des verrous de sol montés en applique (VSF - VSA - Electradrop - Keydrop)
- ✔ Butée en aluminium réglable de 40 mm à 60 mm
- ✔ Bac en polyamide, amovible pour nettoyage
- ✔ Fourni avec tuyau de drainage



Verrous de sol compatibles



ELECTRADROP
P. 45



KEYDROP
P. 141



VSA / VSF
P. 140

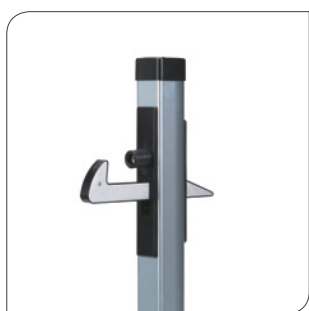
Code de commande

OGS Butée réglable de 40 mm à 60 mm (profil du portail)



Arrêts de porte

Les arrêts de porte Locinox ont pour fonction de maintenir les portes en position ouverte, sans risque de les endommager. Ils sont réglables en hauteur pour faciliter la pose. Les arrêts de porte sont en aluminium ou en acier galvanisé à chaud.



146 Arrêts de porte en acier galvanisé à chaud



147 Arrêts de porte en aluminium



Arrêt de porte galvanisé à chaud

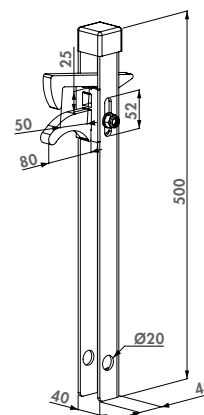
ABK

Arrêt de porte en acier galvanisé à chaud à sceller dans le sol. Le crochet de blocage est réglable de 52 mm en hauteur. L'ABK est développé pour capter une barre horizontale. Pour profils jusqu'à 50 mm.



Spécifications

- ✓ Profil en U galvanisé à chaud
- ✓ Élément de bascule en aluminium
- ✓ Réglage en hauteur: 52 mm



Arrêts de porte alternatif



UGC
P. 147



IGC
P. 147

Code de commande

ABK Pour profils avec une largeur max. de 50 mm

Arrêt de porte galvanisé à chaud

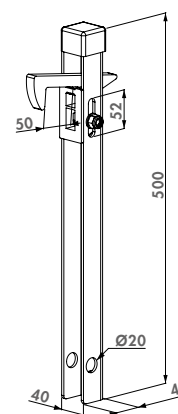
ABL

Arrêt de porte en acier galvanisé à chaud à sceller dans le sol. Le crochet de blocage est réglable de 52 mm en hauteur. Pour profils jusqu'à 50 mm.



Spécifications

- ✓ Profil en U galvanisé à chaud
- ✓ Boulon en acier inoxydable
- ✓ Élément de bascule en aluminium
- ✓ Réglage en hauteur: 52 mm



Arrêts de porte alternatif



UGC
P. 147



IGC
P. 147

Code de commande

ABL Pour profils avec une largeur max. de 50 mm



Arrêt de porte en aluminium

UGC

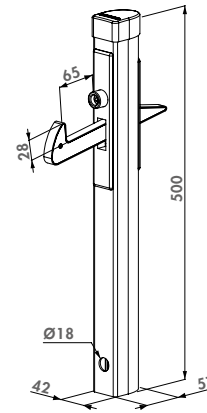
Arrêt de porte en aluminium. Le crochet de capture peut facilement être inversé. La butée en caoutchouc et le crochet en polyamide évite d'endommager la porte. Fixation simple et rapide: à sceller dans le sol. Pour profils de 40 à 60 mm. Réglage en hauteur de 40 mm.

Options de couleur

ZILV

Spécifications

- ✓ Chassis en aluminium, thermolaqué argent
- ✓ A sceller dans le sol
- ✓ Réglage en hauteur du crochet: 40 mm
- ✓ La butée en caoutchouc et le crochet en polyamide évitent d'endommager le portail
- ✓ Butée en caoutchouc réglable pour des profils de 40 à 60 mm
- ✓ Réversibilité du crochet de blocage: pré-monté avec le crochet vers le haut
- ✓ Le crochet bloque la porte par le dessous du profil



Code de commande

UGC Arrêt de porte UGC pour portails de 40 mm à 60 mm



Arrêt de porte en aluminium

IGC

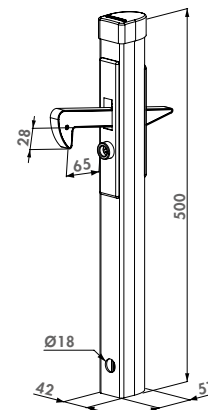
Arrêt de porte en aluminium. Le crochet de capture peut facilement être inversé. La butée en caoutchouc et le crochet en polyamide évite d'endommager la porte. Fixation simple et rapide: à sceller dans le sol. Pour profils de 40 à 60 mm. Réglage en hauteur de 40 mm.

Options de couleur

ZILV

Spécifications

- ✓ Chassis en aluminium, thermolaqué argent
- ✓ A sceller dans le sol
- ✓ Réglage en hauteur du crochet: 40 mm
- ✓ La butée en caoutchouc et le crochet en polyamide évitent d'endommager le portail
- ✓ Butée en caoutchouc réglable pour des profils de 40 à 60 mm
- ✓ Réversibilité du crochet de blocage: pré-monté avec le crochet vers le bas
- ✓ Le crochet bloque la porte par le dessus du profil



Code de commande

IGC Arrêt de porte IGC pour portails de 40 mm à 60 mm



Outils

Locinox garantit un montage optimal et rapide grâce aux gabarits de pose.



150 Outils pour serrures & gâches

152 Outils pour ferme-portails



156 Divers





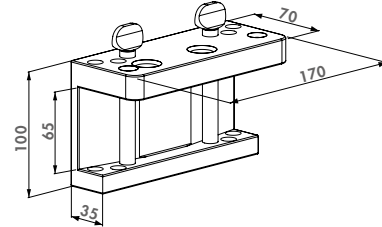
Gabarit de perçage

3970LA

Gabarit de perçage pour la préparation de vos portes battantes avec serrure Locinox ou avec la gâche. Le gabarit de perçage est réglable pour des profils de 40-50-60 mm. Le gabarit de perçage garantit un alignement parfait entre la serrure et la gâche Locinox.

Spécifications

- ✓ Gabarit de perçage pour serrures en applique pour portails battantes et ces gâches
- ✓ Réglable pour profils de 40-50-60 mm



Code de commande

3970LA

Pour serrures de portail battant



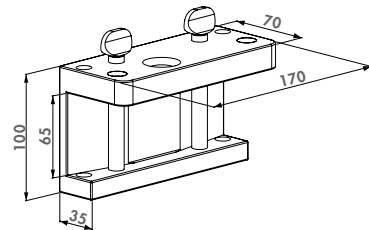
Gabarit de perçage

3970LS

Gabarit de perçage pour la préparation de vos portes coulissantes avec une gâche et serrure Locinox. Il est réglable pour des profils de 40-50-60 mm ou pour des profils de 60-80 mm selon la version du gabarit. Le gabarit de perçage garantit un alignement parfait entre la serrure et la gâche Locinox.

Spécifications

- ✓ Gabarit de perçage: serrures LS, LL, LG et gâche SSKZ QF
- ✓ Disponible en deux versions: pour profils de 40-50-60 mm ou de 60-80 mm



Codes de commande

3970LS-4060

Pour serrures de portail coulissant 40-50-60 mm

3970LS-6080

Pour serrures de portail coulissant 60-80 mm



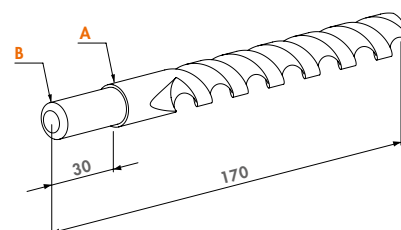
Foret Ø15 mm avec arbre Ø13 mm

DRILLØ15

Foret HSS (acier rapide) Ø15 mm avec queue décollée de Ø13 mm. Convient à toutes perceuses.

Spécifications

- ✓ Foret Ø15 mm avec mandrin Ø13 mm
- ✓ Pour la préparation de vos profils
- ✓ Pour utiliser avec le gabarit de perçage 3970LA



Code de commande

DRILLØ15

A B
Ø15 mm Ø13 mm

Coffret à outils avec gabarit de perçage pour serrure en applique et gâche correspondante

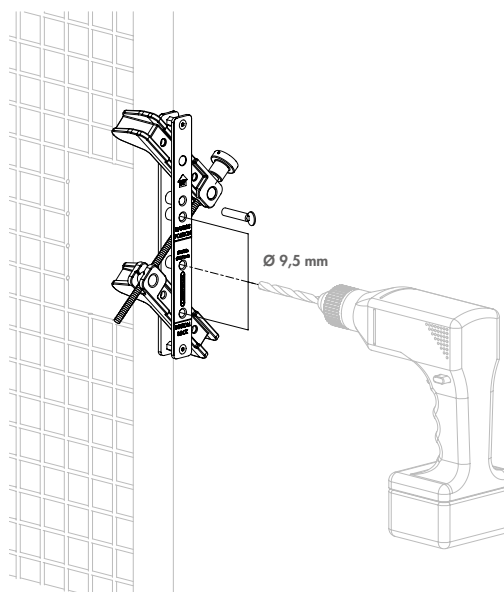
DRILL-FIX



Kit pratique tout-en-un pour le perçage parfaitement centré des trous destinés aux serrures en applique et gâches Locinox. Le coffret contient un gabarit de perçage se fixant sur des profils ronds ou carrés, assurant le centrage et l'alignement parfaits des trous. De plus, le coffret comprend tous les accessoires pour installer et régler les serrures et gâches en un minimum de temps.

Spécifications

- ✔ Coffret à outils avec gabarit de perçage auto-centrant pour le montage rapide des serrures et gâches en applique Locinox
- ✔ Le gabarit de perçage convient pour des profils ronds, rectangulaires et carrés de 30 à 76 mm
- ✔ 3 forets (Ø9,5 mm, Ø15 mm, Ø18 mm)
- ✔ Installation des serrures et des gâches en applique Locinox en 4 étapes faciles
- ✔ Locitool LA inclus
- ✔ Comprend une clé Allen et une goupille de positionnement



Code de commande

DRILL-FIX Coffret à outils avec gabarit de perçage pour serrure et gâche

4 étapes d'installation faciles



Serrures compatibles



LAKQ U2
P. 59



LDKZ D1
P. 65



LMKQ V2
P. 66



LAKQ H2
P. 71

Gâches compatibles



MODULEC-SA
P. 29



SAKL QF
P. 91



SHKL QF
P. 91



SMKL QF
P. 94



Gabarit de perçage et de montage pour ferme-portail Tiger

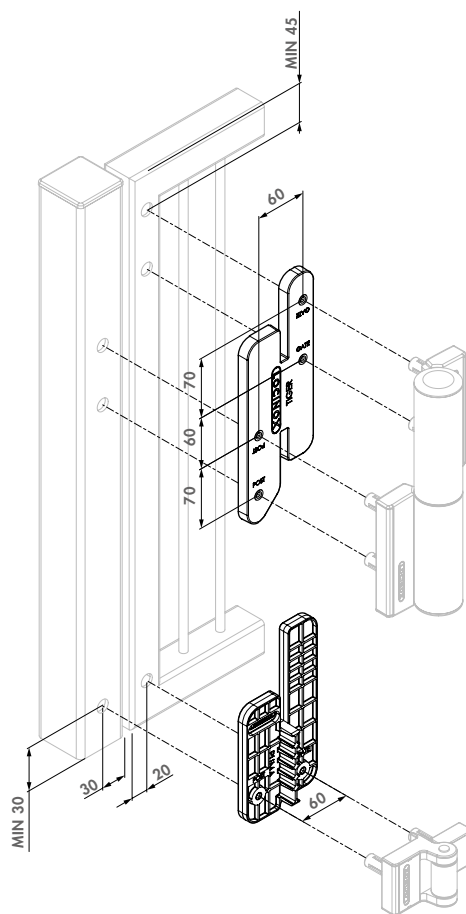
TIGERDRILL

Coffret d'outillage avec set pour le perçage des trous et pour l'installation du ferme-portail Tiger et de la charnière Puma. Ces outils garantissent des trous parfaits pour un montage rapide. Il ne faut plus mesurer: il suffit de fixer, percer, de monter et le travail est terminé.



Spécifications

- ✓ 2 forets inclus Ø5 / Ø15 mm
- ✓ Jeu de rechange avec 10 fixations Quick-Fix
- ✓ Coffre en plastique robuste avec compartimentage
- ✓ Accessoires pour montage et réglage du Tiger inclus
- ✓ Utilisation du Drillvise-IV recommandé



Code de commande

TIGERDRILL Gabarit de perçage et de montage pour ferme-portail Tiger

Accessoires recommandés



DRILLVISE-II
P. 155



DRILLVISE-IV
P. 155



Gabarit de montage et de perçage pour ferme-portail Rhino

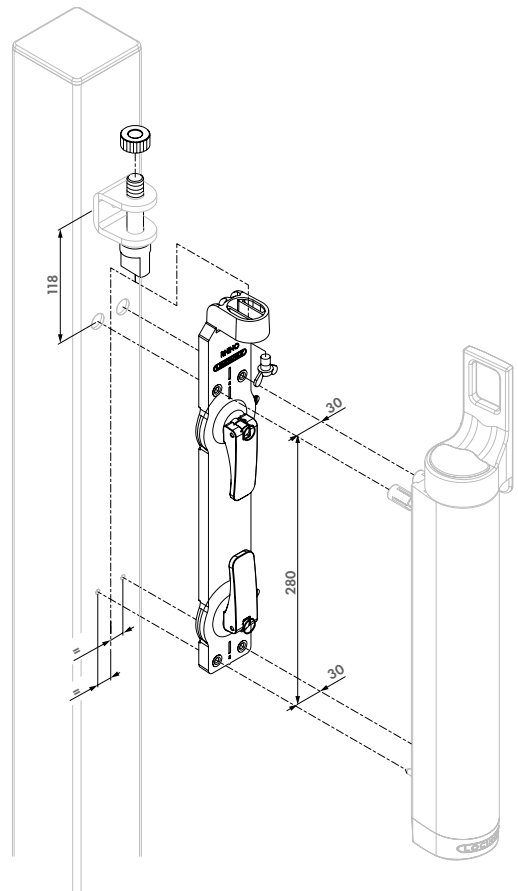
RHINODRILL

Coffret d'outillage avec set de montage et perçage pour l'installation du ferme-portail Rhino sur les charnières Locinox. Le Rhino utilise la charnière pour fermer la porte. Cet outil assure l'alignement parfait du ferme-portail Rhino par rapport à la charnière existante. Il ne faut plus mesurer: il suffit de fixer, de percer, de monter et le travail est terminé.



Spécifications

- ✓ 2 forets inclus $\varnothing 5 / \varnothing 15$ mm
- ✓ Jeu de rechange avec 10 fixations Quick-Fix
- ✓ Coffre en plastique robuste avec compartimentage
- ✓ Positionne le Rhino parfaitement par rapport à la charnière Locinox
- ✓ Accessoires pour montage et réglage du Rhino inclus



Code de commande

RHINODRILL Gabarit de perçage et de montage pour ferme-portail Rhino

Accessoires recommandés



DRILLWISE-II
P. 155



DRILLWISE-IV
P. 155

Gabarit de perçage et de montage pour ferme-portails Lion et Verticlose-2

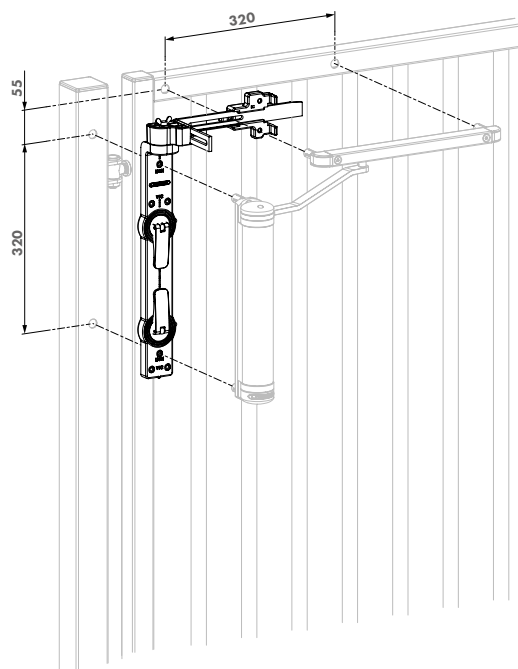
LION-VTC-DRILL

Coffret avec les outils nécessaires pour installer les ferme-portails Lion et Verticlose-2, en rapidité et avec efficacité. Le Lion-VTC Drill garantit un alignement parfait du ferme-portail sur le portail. Plus de mesurage - fixez, percez et installez. Fortement recommandé.



Spécifications

- ✔ Coffre en plastique robuste avec compartimentage
- ✔ Jeu de rechange avec 10 fixations Quick-Fix
- ✔ 2 forets inclus $\varnothing 5$ / $\varnothing 15$ mm



Code de commande

LION-VTC-DRILL Gabarit de perçage et de montage pour ferme-portail Lion & VTC-2

Produits connexes



DRILLVISE-II
P. 155



DRILLVISE-IV
P. 155

Set de serre-joints pour le positionnement du portail

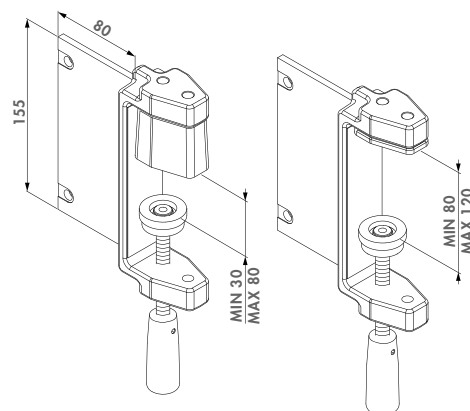
DRILLVISE-II

Jeu d'outils pratique comportant tous les éléments pour un positionnement du portail par rapport au poteau fixe, lors de l'installation de charnières, de ferme-portails et d'autres accessoires.



Spécifications

- ✔ Coffre en plastique robuste avec compartimentage
- ✔ 2 serre-joints spéciaux avec réglage 30-120 mm, dotées de plaques d'appui pour positionner les portails
- ✔ Serre-joint solide en acier, revêtu de mousse afin d'éviter des endommagements



Produits connexes



TIGERDRILL
P. 152



RHINODRILL
P. 153

Code de commande

DRILLVISE-II Set de serre-joints pour le positionnement du portail

Coffret à outils avec 4 griffes de serrage Locinox

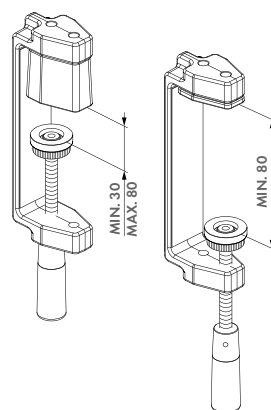
DRILLVISE-IV

Coffret à outils avec 4 griffes de serrage pour la fixation de gabarits de perçage et d'accessoires, lors du montage ou de l'installation. Idéal en combinaison avec le Tigerdrill pour installation du ferme-portail Tiger.



Spécifications

- ✔ Coffre en plastique robuste avec compartimentage
- ✔ 4 serre-joints spéciaux avec réglage 30-120 mm
- ✔ Serre-joint solide en acier, revêtu de mousse afin d'éviter des endommagements
- ✔ Des surfaces d'appui douces en plastique assurent une adhérence optimale, sans risque d'endommagement



Produits connexes



TIGERDRILL
P. 152



RHINODRILL
P. 153

Code de commande

DRILLVISE-IV Coffret à outils avec 4 serre-joints Locinox



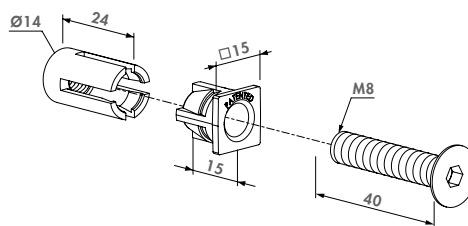
Fixation en acier inoxydable à haute résistance à l'arrachement

QUICK-FIX (Breveté)

Le Quick-Fix garantit un montage facile, rapide et extrêmement robuste. La nouvelle génération du Quick-Fix peut être réutilisée plusieurs fois grâce à leur nouvelle technologie innovante.

Spécifications

- ✓ Système de fixation breveté en acier inoxydable
- ✓ Très résistant: résistance à l'arrachement plus de 1.000 kg
- ✓ Conception innovante garantissant la réutilisation du Quick-Fix
- ✓ Pour profils avec épaisseur jusqu'à 5 mm



Code de commande

QUICK-FIX

Système de montage breveté



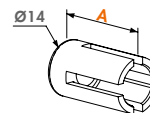
Expanser Quick Fix 17 mm / 24 mm

QF-EXP

Pièces de rechange pour système de fixation Quick-Fix dans le cas de perte ou entretien

Spécifications

- ✓ Disponible en 24 mm pour profil min. 40 mm (recommandé) ou 17 mm pour profil 30 mm



Codes de commande

QF-EXP-M8-17

A

Longueur 17 mm

QF-EXP-M8-24

Longueur 24 mm

Quick-Fix

Le système de fixation unique Quick-Fix assure sur vos portails et clôtures. La solution brevetée Quick-Fix permet un montage deux fois plus rapide.

MONTAGE RAPIDE

Le Quick-Fix est toujours prémonté à l'usine. Il vous permet de gagner du temps. Il suffit de percer les trous nécessaires de 15 mm, de positionner le produit dans des trous, de le fixer et le travail est terminé!

EXTRÊME RÉSISTANCE

La résistance de traction de 1000 kg par Quick-Fix garantit un ancrage ferme. Le Quick-Fix est disponible pour des profils d'une épaisseur de paroi de 1 à 5 mm ou de 4 à 8 mm.

RÉSISTANT À LA CORROSION

Locinox ne fait confiance qu'aux meilleurs matériaux. Cela vaut également pour le Quick-Fix. Il est entièrement fabriqué en acier inoxydable de haute qualité et passe même brillamment le test brouillard salin 1000 heures. Vous souhaitez en savoir plus? Visualisez la vidéo sur notre site web.





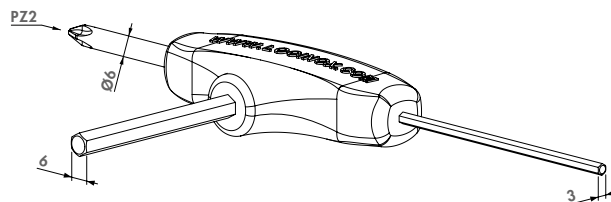
Outil de montage pour serrures

LOCITOOL LA

Outil de montage pour serrures en applique. Le Locitool contient une clé Allen 3 mm pour le réglage des pènes et pour fixer la vis pointeau des poignées. Egalement une clé Allen 6 mm pour pouvoir fixer les serrures. Et un tournevis phillips pour changer le cylindre, ouvrir le coffre ou changer le sens d'ouverture (gauche ou droit).

Spécifications

- ✓ Outil robuste pour l'installation complète et le réglage des serrures Locinox
- ✓ Tournevis cruciforme pour démonter le pêne, le cylindre et le coffre de la serrure



Code de commande

LOCITOOL LA

Outil de montage pour serrures



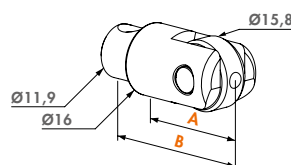
Pêne à roulette réglable

ROLLTOP

Pêne à roulette en acier inoxydable pour serrure Locinox de porte battante. Le pêne demi-tour standard peut être remplacé par un pêne à roulette. Celui-ci facilite la fermeture de la porte. Le pêne à roulette a un trou à l'extrémité pour le réglage de la serrure Locinox.

Spécifications

- ✓ Pêne à roulette réglable en acier inoxydable
- ✓ Facilite la fermeture de la porte
- ✓ Compatible avec toutes les serrures en applique Locinox



Codes de commande

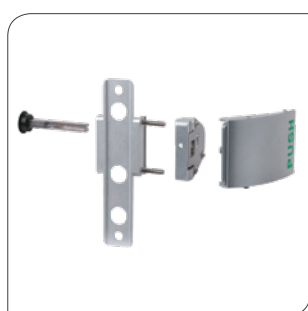
	A	B
ROLLTOP-30	18	28
ROLLTOP-40	26	36
ROLLTOP-60	46	56





Accessoires

La modularité, la compatibilité et la flexibilité au sein de notre gamme vous offrent une quantité infinie de solutions. Composez votre propre produit pour qu'il s'adapte à votre offre de fabrication et à votre gamme. Locinox vous garantit un traitement rapide de vos commandes.



160 Poignées

168 Plaques adaptateur



174 Cylindres

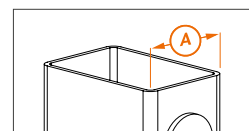
178 Accessoires pour portails



179 Bouchons et capuchons

181 Lisses défensives

i Compatibilité des poignées



	SERRURES EN APPLIQUE		SERRURES À ENCASTRER			
			A = 30 mm	A = 40 mm	A = 50 mm	A = 60 mm
3006C		✓	✓			
3006I		✓	✓	✓		
3006D		✓	✓			
3006B		✓	✓			
3006A		✓	✓			
3006M		✓	✓			
3006J		✓	✓	✓		
3006R		✓				
300FA		✓	✓			
3006P		✓	✓	✓		
3006G		✓	✓	✓		
3006I-H					✓	✓
3006M-H				✓	✓	✓
3006J-H		✓	✓	✓	✓	✓
3006R-2		✓	✓			
KIDLOC-2		✓				
KIDLOC		✓	✓	✓		
3006KR		✓				
PUSHBAR		✓		✓	✓	
3006PUSH		✓				
3006T11		✓				
3006FIX				✓	✓	✓



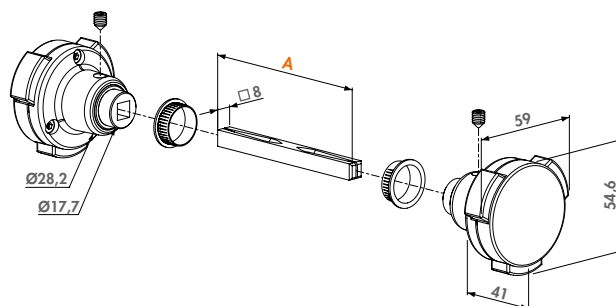
Bouton de sécurité

KIDLOC (Breveté)

Bouton de sécurité en polyamide et en acier inoxydable. Evite l'accès aux enfants, il est nécessaire d'appuyer un ergot minimum et de tourner, double action simultanée. Impossible pour des enfants en dessous de 5 ans. Conforme à la norme pour piscine NFP 90-306.

Spécifications

- ✓ Polyamide et acier inoxydable
- ✓ Pour toutes les serrures avec un carré de 8 mm
- ✓ Bouton de sécurité pour portillon de piscine, protection des enfants, des chiens, etc...
- ✓ Conforme à la norme piscine NF P90-306



Code de commande

Bouton de sécurité

KIDLOC

A

Longueur du carré 90 mm



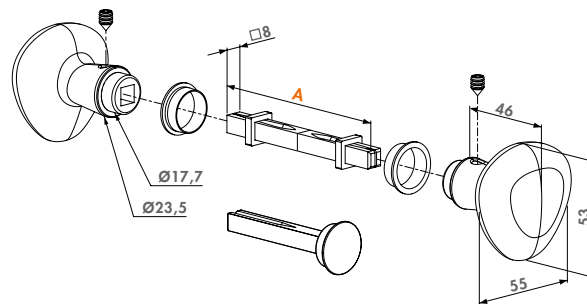
Boutons fixes multifonctions pour gâche électrique

3006KR

Kit bouton rond en aluminium. Ce kit permet de réaliser les combinaisons suivantes: un côté fixe et un côté manoeuvrable, deux côtés fixes, deux côtés manoeuvrables ou un demi côté aveugle. Ce kit est conseillé en combinaison avec nos coffres aluminium et quand vous avez besoin d'un contrôle d'accès. Egalement recommandé pour toute serrure équipé d'une gâche électrique.

Spécifications

- ✓ Le kit permet de réaliser les combinaisons suivantes:
- ✓ 1 côté fixe - 1 côté manoeuvrable ou 1 demi bouton
- ✓ 2 côtés fixes
- ✓ 2 côtés manoeuvrables
- ✓ Fortement conseillé en combinaison avec des gâches électriques



Code de commande

Paire de boutons en aluminium multifonctions

3006KR

A

Longueur du carré 90 mm

NOUVEAU

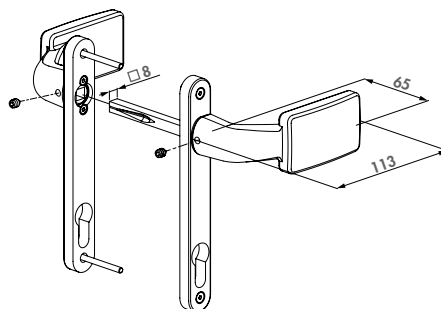
Paire de poignées en aluminium anodisé fixe et / ou manoeuvrable

3006FIX

Paire de poignées en aluminium anodisé et avec plaque de propreté permettant les combinaisons suivantes: manoeuvrable des deux côtés, un côté fixe ou deux côtés fixes. Compatible avec les serrures à encastrer Fortylock, Fiftylock et Sixtylock.

Spécifications

- ✓ Carré de 8 mm
- ✓ Entraxe cylindre - Béquille: 92 mm
- ✓ Livré avec vis de fixation pour profils de 37 mm à 65 mm



Codes de commande

3006FIX

A

Longueur du carré 90 mm



Kit push en aluminium

3006PUSH

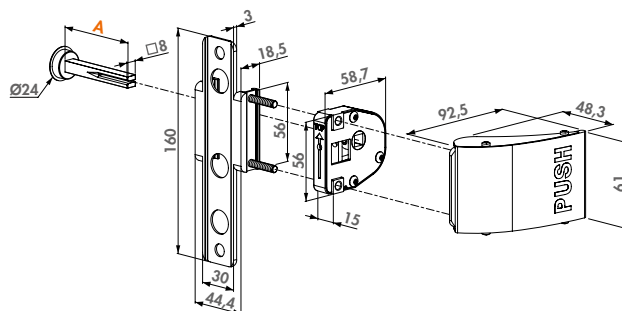
Le Kit Push remplace les poignées simple. Un côté aveugle. Facilite l'ouverture de la serrure avec un mouvement de poussée.

Options de couleur

ZILV

Spécifications

- ✓ Le kit est utilisable sur toutes les serrures en applique Locinox avec coffre en aluminium
- ✓ Le 3006PUSH remplace la poignée
- ✓ Le PUSH facilite l'ouverture de la porte



Code de commande

Kit push en aluminium

3006PUSH

A

Longueur du carré 60,5 mm

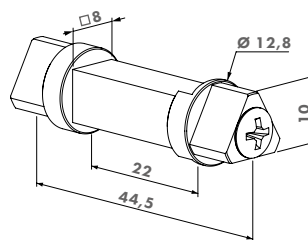


Carré avec triangle

3006T11

Spécifications

- ✓ Carré avec triangle de 11 mm affleurant, utilisation avec clé triangle
- ✓ Possibilité de l'insérer dans le fouillot de la serrure LA



Codes de commande

3006T11

Triangle de 11 mm affleurant



Poignée de tirage 3006PULL

3006PULL

Poignée de tirage avec design élégant en aluminium thermolaqué. Cet ensemble peut être utilisé en combinaison avec nos ventouses MAGMAG (par exemple si vous positionnez une ventouse en partie haute et une autre en partie basse).

Options de couleur

ZILV

9005

Spécifications

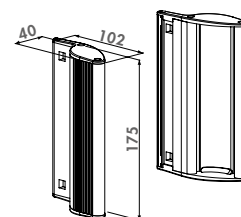
- ✓ Même conception que les ventouses électromagnétiques

Code de commande

Poignée de tirage en aluminium thermolaqué

3006PULL

Boulons de fixation pas inclus





Barre anti-panique poussée en aluminium pour serrures en appliques

PUSHBAR-L-

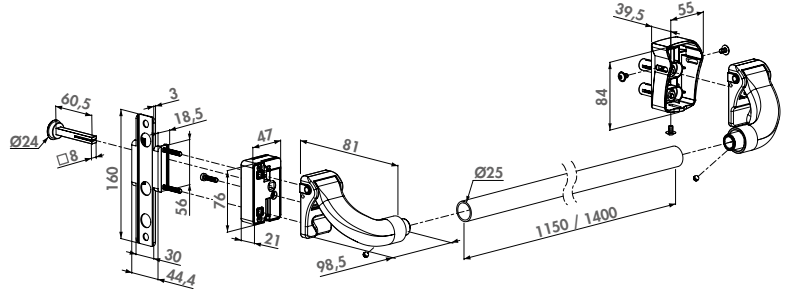
Barre de poussée pour une ouverture facile et sortie libre d'un portail par simple pression. La PUSHBAR en aluminium remplace la poignée standard, elle peut être rapidement installée sur des serrures de portail Locinox neuves ou existantes (châssis LA, LP et LF). La PUSHBAR est disponible dans une version courte (1150 mm) et une version longue (1400 mm). La barre de poussée peut être recoupée pour s'adapter à n'importe quelle portail.

Options de couleur

9005

Spécifications

- ✔ Barre de poussée en aluminium thermolaqué coloris noir avec mécanisme en acier inoxydable
- ✔ Pour portes gauches et droites
- ✔ Facile à installer sur la porte avec le système Quick-Fix
- ✔ Livrée avec des écrous aveugles de 8 mm
- ✔ Possibilité de combiner avec une demi poignée avec carré de 8 mm
- ✔ Largeur maximale: 1,30 m pour la version 1150 mm et 1,55 m pour la version 1400 mm



Serrures compatibles



Codes de commande

PUSHBAR-L-1150 Barre de poussée en aluminium pour serrures en appliques - Longueur 1150 mm
PUSHBAR-L-1400 Barre de poussée en aluminium pour serrures en appliques - Longueur 1400 mm



NOUVEAU Barre anti-panique en aluminium pour serrures encastrées

PUSHBAR-H-

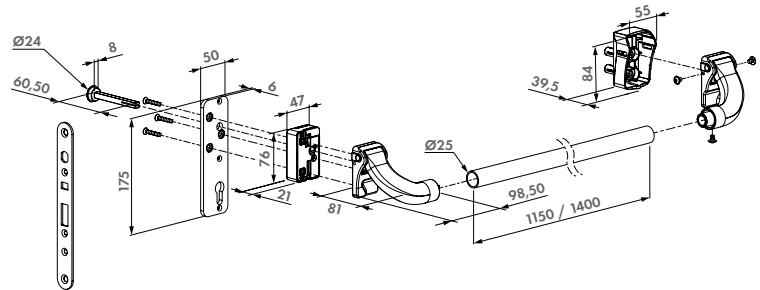
Barre de poussée pour une ouverture facile et sortie libre d'un portail par simple pression. La PUSHBAR en aluminium remplace la poignée standard, elle peut être rapidement installée sur des serrures de types hybrides Locinox neuves ou existantes. La PUSHBAR est disponible dans une version courte (1150 mm) et une version longue (1400 mm). La barre de poussée peut être recoupée pour s'adapter à n'importe qu'elle portail

Options de couleur

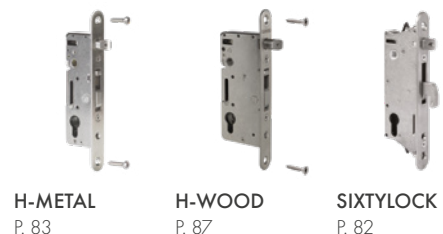
9005

Spécifications

- ✔ Barre de poussée en aluminium thermolaqué coloris noir avec mécanisme en acier inoxydable
- ✔ Compatible uniquement avec les serrures H-Metal, H-Wood et Sixtylock
- ✔ Installation facile et rapide avec le système Quick-Fix
- ✔ Pour portes gauches et droites
- ✔ Livrée avec des écrous aveugles de 8 mm
- ✔ Possibilité de combiner avec une demi poignée avec carré de 8 mm
- ✔ Largeur maximale: 1,30 m pour la version 1150 mm et 1,55 m pour la version 1400 mm



Serrures compatibles



Codes de commande

PUSHBAR-H-1150 Barre de poussée en aluminium pour serrures - Longueur 1150mm
PUSHBAR-H-1400 Barre de poussée en aluminium pour serrures - Longueur 1400mm



Poignées doubles en aluminium anodisé

3006C

Paire de poignées en aluminium type Club.

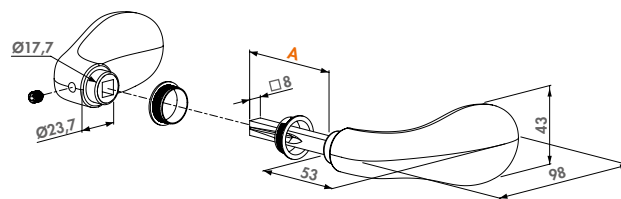
Spécifications

- ✓ Poignées doubles en aluminium anodisé
- ✓ Carré de 8 mm

Code de commande

Paire de poignées en aluminium

3006C



A

Longueur du carré 60 mm



Poignées doubles en aluminium anodisé

3006M

Paire de poignées en aluminium.

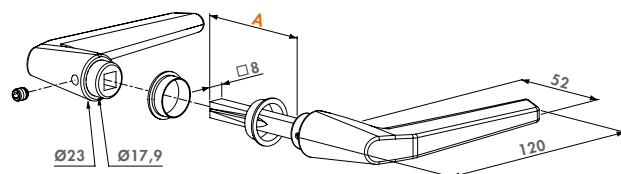
Spécifications

- ✓ Poignées doubles en aluminium anodisé
- ✓ Carré de 8 mm

Code de commande

Paire de poignées en aluminium

3006M



A

Longueur du carré 60 mm



Paire de poignées aluminium anodisé

3006J

Paire de poignées aluminium

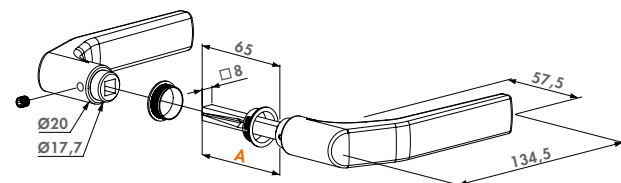
Spécifications

- ✓ Forme spécifique de la poignée évite le heurt de la main contre la butée réglable
- ✓ Carré de 8 mm

Code de commande

Paire de poignées en aluminium

3006J



A

Longueur du carré 65 mm



Paire de poignées aluminium renforcé

3006S

Paire de poignées en aluminium renforcé. Standard pour toutes les serrures de portail coulissant. Résistant contre les grandes forces lors ouverture et fermeture de la porte.

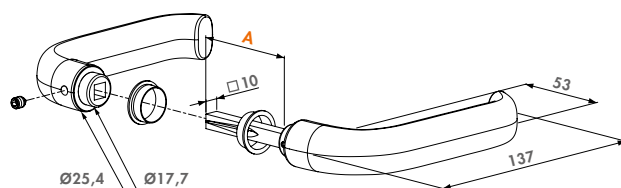
Spécifications

- ✓ Uniquement applicable pour la serrure de portail coulissant Leonardo (LSKZ)
- ✓ Carré de 10 mm

Code de commande

Paire de poignées en aluminium renforcé

3006S



A

Longueur du carré 60 mm



Paire de poignées zamac

3006FA

Paire de poignées ornementale en Zamak.

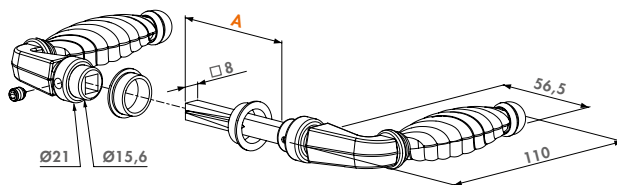
Spécifications

- ✓ Poignée doubles en zamac thermolaqué
- ✓ Carré de 8 mm

Code de commande

Paire de poignées en zamac

3006FA



A

Longueur du carré 65 mm



Paire de poignées aluminium

3006D

Paire de poignées en aluminium.

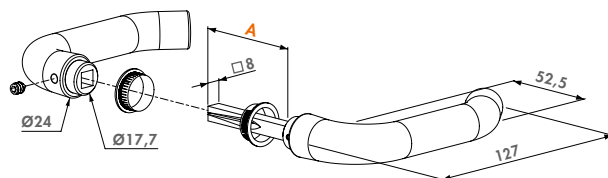
Spécifications

- ✓ Poignées doubles en aluminium anodisé
- ✓ Carré de 8 mm

Code de commande

Paire de poignées en aluminium

3006D



A

Longueur du carré 60 mm



Paire de poignées acier inoxydable

3006I

Paire de poignées en acier inoxydable.

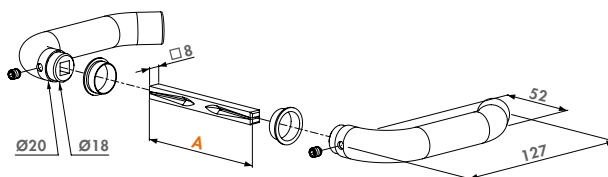
Spécifications

- ✓ Poignées doubles en acier inoxydable
- ✓ Carré de 8 mm

Code de commande

Paire de poignées en acier inoxydable

3006I



A

Longueur du carré 90 mm



NOUVEAU

Paire de poignées en aluminium anodisé noir

3006B

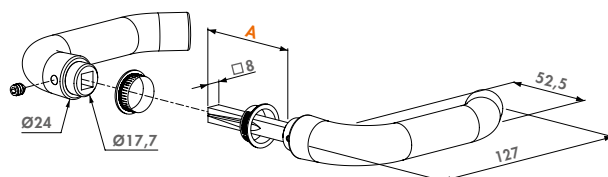
Paire de poignées en aluminium anodisé noir

Spécifications

- ✓ Carré de 8 mm

Code de commande

3006B



A

Longueur du carré 66,5 mm



Paire de poignées polyamide

3006G

Paire de poignées polyamide.

Spécifications

- ☑ Forme spécifique de la poignée évite le heurtement de la main contre la butée réglable

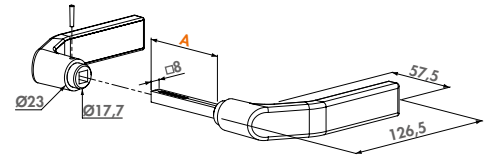
Code de commande

Paire de poignées en polyamide

3006G

A

Longueur du carré 66,5 mm



Paire de poignées polyamide

3006P

Paire de poignées en polyamide.

Spécifications

- ☑ Carré de 8 mm
- ☑ Applicable avec des serrures pour portails de jardin

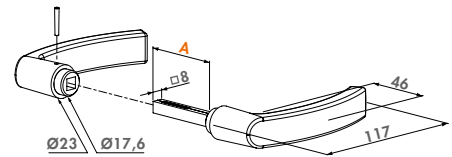
Code de commande

Paire de poignées en polyamide

3006P

A

Longueur du carré 54 mm



Paire de boutons aluminium

3006R

Paire de poignées ronde en aluminium.

Spécifications

- ☑ Boutons doubles ronds en aluminium
- ☑ Carré de 8 mm

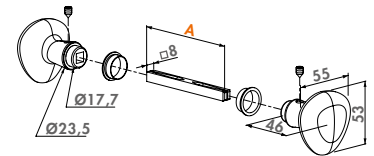
Code de commande

Paire de poignées en aluminium

3006R

A

Longueur du carré 90 mm



Demi poignée ronde en aluminium

3006R-2

Demi poignée ronde en aluminium. Un côté aveugle.

Spécifications

- ☑ Bouton rond en aluminium
- ☑ Carré de 8 mm

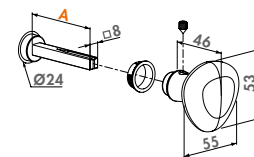
Code de commande

Demi poignée ronde en aluminium

3006R-2

A

Longueur du carré 60 mm



Demi poignée aluminium

3006M-2

Demi poignée en aluminium - un côté aveugle.

Spécifications

- ☑ Demi poignée en aluminium
- ☑ Carré de 8 mm

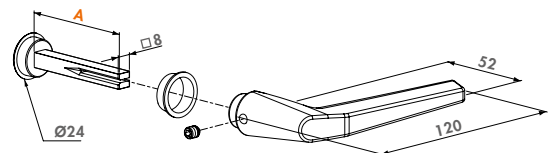
Code de commande

Demi poignée en aluminium

3006M-2

A

Longueur du carré 60 mm





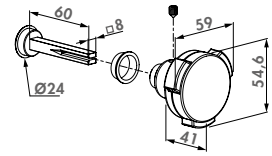
Spécifications

- ✓ Polyamide et aluminium

Demi bouton de sécurité

KIDLOC-2

Bouton de sécurité en polyamide et en acier inoxydable, pour tout type de serrure avec carré de 8mm. Évite l'accès aux enfants, il est nécessaire d'appuyer sur un des ergots et de tourner, double action simultanée. Conforme à la norme pour piscine NFP 90-306.



Code de commande

Bouton de sécurité

KIDLOC-2

A

Longueur du carré 60 mm



NOUVEAU

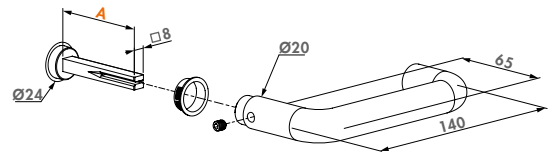
Demi poignée anti-panic en aluminium anodisé

3006A-2

Demi poignée en aluminium anodisé pour serrure anti-panique. Sortie d'urgence garantie. Un côté aveugle.

Spécifications

- ✓ Carré de 8 mm
- ✓ Poignée en aluminium anodisé
- ✓ Conforme à la norme EN 179 avec la serrure anti-panique LPKQ U2



Code de commande

3006A-2

A

Longueur du carré 60 mm



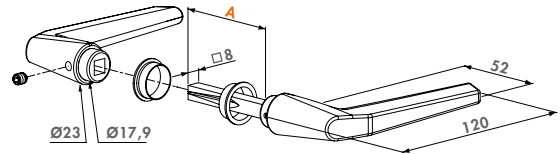
Paire de poignées en aluminium renforcé pour serrures à encastrer

3006M-H

Paire de poignées en aluminium pour serrures à encastrer.

Spécifications

- ✓ Demi poignée en aluminium
- ✓ Carré de 8 mm



Code de commande

3006M-H

A

Longueur du carré 120 mm



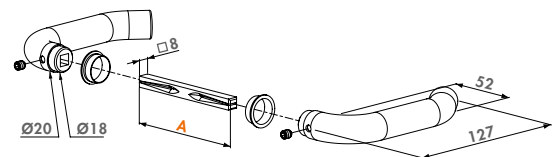
Paire de poignées en acier inoxydable pour serrures à encastrer

3006I-H

Poignées doubles en acier inoxydable avec axe carré de 120 mm pour serrures à encastrer.

Spécifications

- ✓ Poignées doubles en acier inoxydable
- ✓ Carré de 8 mm



Code de commande

3006I-H

A

Longueur du carré 120 mm



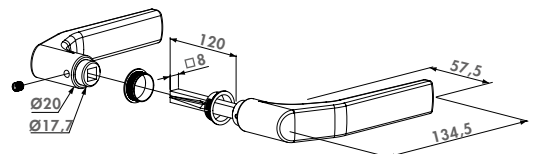
Paire de poignées en aluminium renforcé pour serrures à encastrer

3006J-H

Poignées doubles en aluminium avec axe carré de 120 mm pour serrures à encastrer.

Spécifications

- ✓ Forme spécifique de la poignée évite le heurt de la main contre la butée réglable
- ✓ Carré de 8 mm



Code de commande

3006J-H

A

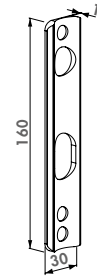
Longueur du carré 120 mm

Plaque adaptateur pour serrures LA, LM et LS

3019LA



La plaque d'adaptation est montée entre la serrure et le poteau.



Spécifications

- ✓ Plaque adaptateur en aluminium pour serrures LA - LS
- ✓ Plaque adaptateur => Ø42 mm

Serrures compatibles



LAKQ U2
P. 59



LMKQ V2
P. 66



LAKZ P1
P. 72



LSKZ U2
P. 78

Code de commande

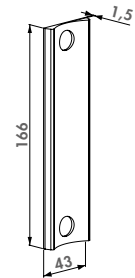
3019LA Plaque adaptateur pour poteaux ronds Ø42 mm

Plaque adaptateur pour gâches SA

3018LA



La plaque d'adaptation est montée entre la gâche et le poteau.



Spécifications

- ✓ Plaque adaptateur en polyamide pour gâche SA
- ✓ Plaque adaptateur => Ø60 mm

Gâche compatible



SAKL QF
P. 91

Code de commande

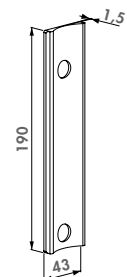
3018LA Plaque adaptateur pour poteaux ronds Ø60 mm

Plaque adaptateur pour gâches SH

6403



La plaque d'adaptation est montée entre la gâche et le poteau.



Spécifications

- ✓ Plaque adaptateur en aluminium pour gâches SH
- ✓ Plaque adaptateur => Ø60 mm

Gâche compatible



SHKL QF
P. 91

Code de commande

6403 Plaque adaptateur pour poteaux ronds Ø60 mm



Plaque de protection pour gâche en applique

SHIELD-

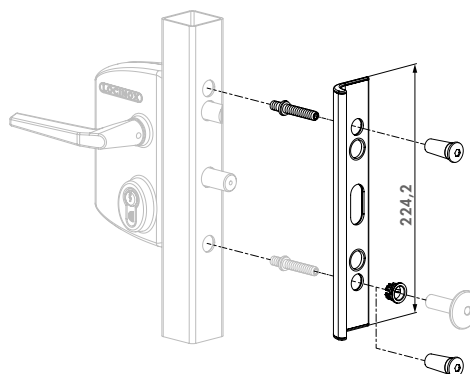
Plaque de protection anti-vandalisme en aluminium. Cette plaque protège les pènes de jour et de nuit. Compatible avec les gâches Locinox (type SA, SH et Modulec).

Spécifications

- ✓ Plaque de protection anti-vandalisme
- ✓ Aluminium thermolaqué
- ✓ Fourni avec des manchons coulissants en plastique pour un guidage parfait des pènes. Très pratique en combinaison avec des ferme portes
- ✓ La plaque Shield peut facilement être montée sur les serrures en applique, elle est disponible pour les profils de 40 à 60 mm

Code de commande

SHIELD- Plaque de protection pour gâches standard SA/SH et Modulec-SA/SH



Plaque d'adaptation pour gâche Modulec

3018MOD-

Plaque d'adaptation pour poteaux ronds pour gâche électrique Modulec. La plaque est montée entre la gâche et le poteau. Une connexion parfaite sur un profilé de Ø60 mm est assurée.

Spécifications

- ✓ Plaque d'adaptation pour installer une gâche électrique MODULEC sur un profilé Ø60 mm
- ✓ Noir anodisé
- ✓ Versions séparées pour SA et SH disponibles
- ✓ S'installe facilement entre la gâche et le poteau

Codes de commande

3018MOD-SA Plaque d'adaptation pour poteaux ronds pour gâche électrique Modulec-SA

3018MOD-SH Plaque d'adaptation pour poteaux ronds pour gâche électrique Modulec-SH

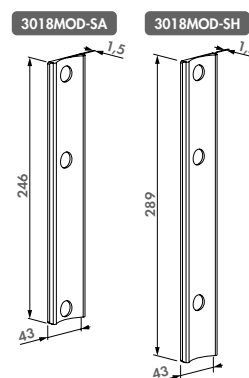
Gâches recommandées



MODULEC-SA
P. 29



MODULEC-SH
P. 29



NOUVEAU

Plaque de guidage pour pènes traversant de serrure en applique, profils de 40 à 60 mm

LOCK.GUIDE-

Plaque de guidage en acier inoxydable pour le guidage des pènes de toutes les serrures en applique Locinox. Installation facile garantie.

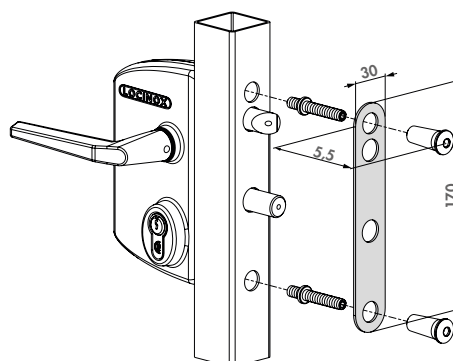
Spécifications

- ✓ Plaque de guidage en acier inoxydable de 2 mm d'épaisseur
- ✓ Adaptable sur toutes les serrures en applique de portails battant
- ✓ Disponible pour profils de 40 à 100 mm

Code de commande

LOCK.GUIDE-4060 Plaque de guidage pour profils de 40 à 60 mm

LOCK.GUIDE-80100 Plaque de guidage pour profils de 80 à 100 mm





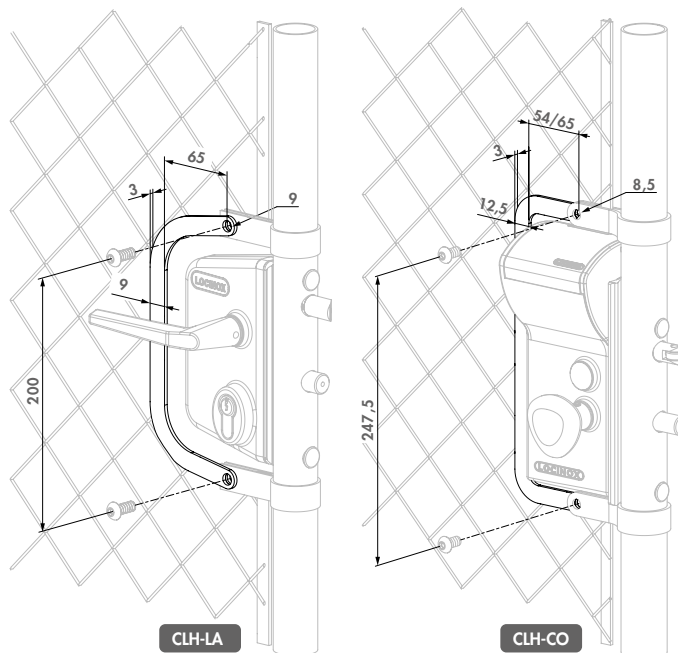
Étrier réglable pour portail grillagé

CLH-

Cet étrier réglable s'adapte autour des serrures de nos portails industriels, électriques, coulissants et nos portillons de jardin. Il confère une finition esthétique aux portails en grillage. Il y a un étrier réglable disponible, spécialement développé pour serrures à code mécanique.

Spécifications

- ✓ Acier galvanisé à chaud
- ✓ Installez avec 2 bandes de tension (non inclus)
- ✓ Attache avec la barre de tension pour un design esthétique



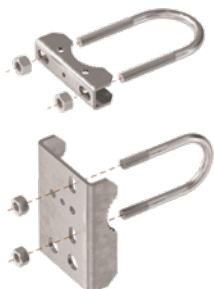
Codes de commande

CLH-LA

CLH-CO

Étrier réglable pour serrures standard

Étrier réglable pour portail grillagé pour serrures à code mécanique LM et LF



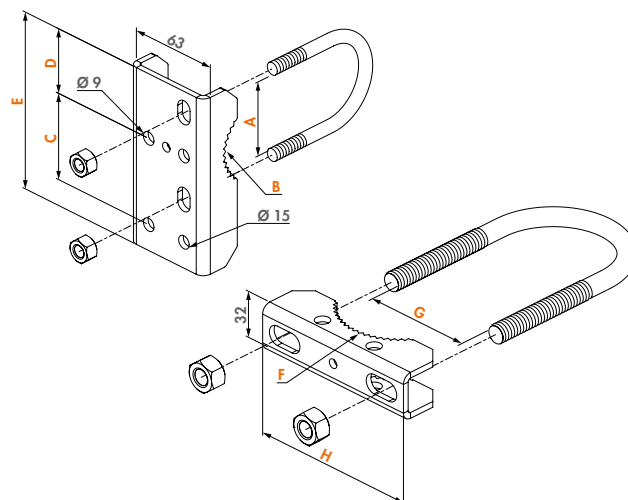
Étrier de montage galvanisé pour montage du Samson-2 sur tube rond (uniquement USA)

SB-

L'étrier de montage permet d'adapter facilement le ferme-portail Samson des profils ronds. Étriers de montage en acier galvanisé avec des fixations en inox. Disponibles pour poteaux ronds de diamètre 3" à 4" et pour profils de 1-5/8" à 1-7/8".

Spécifications

- ✓ Compatible avec Samson-2
- ✓ Étrier de montage en acier galvanisé acceptant les fixations standards Quick-Fix pour Samson-2



Codes de commande

SB-3015

SB-3020

SB-4015

SB-4020

A	B	C	D	E	F	G	H
41,2	41,2	56	40	114	76,2	76,2	120
47,6	47,6	60	45	123	76,2	76,2	120
41,2	41,2	56	40	114	100	100	150
47,6	47,6	60	45	123	100	100	150

NOUVEAU Patte de fixation pour ferme-portail TIGER sur tubes ronds

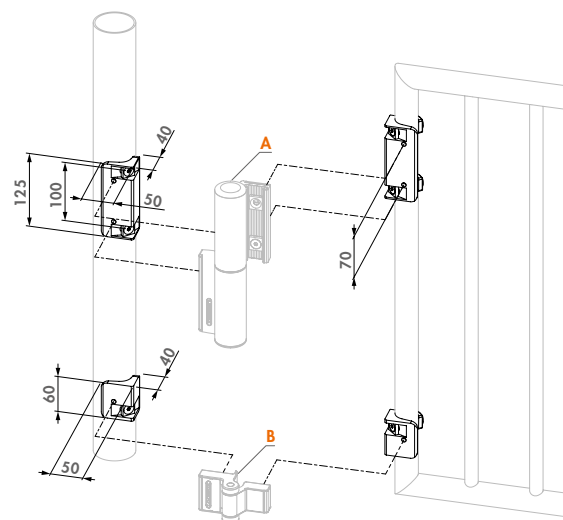
CLB-TIGER



Support en aluminium de haute qualité pour l'installation du ferme-portail Tiger sur tubes ronds. Les supports sont installés entre le ferme-portail et le poteau. Le gabarit de perçage garantit une installation parfaite, sûr et facile. Les supports pour la charnière Puma sont inclus.

Spécifications

- ✔ Supports de montage en aluminium anodisé pour Tiger sur des clôtures à tubes ronds
- ✔ Diamètre du profil du poteau: 48 à 102 mm
- ✔ Diamètre du profil du portail: 35 à 48 mm
- ✔ Toutes les fixations sont incluses
- ✔ Gabarit de perçage inclus pour une installation facile
- ✔ Espace de 27 à 43 mm



Code de commande

CLB-TIGER

A B
Tiger Puma

NOUVEAU Patte de fixation pour ferme-portail MAMMOTH pour tubes ronds

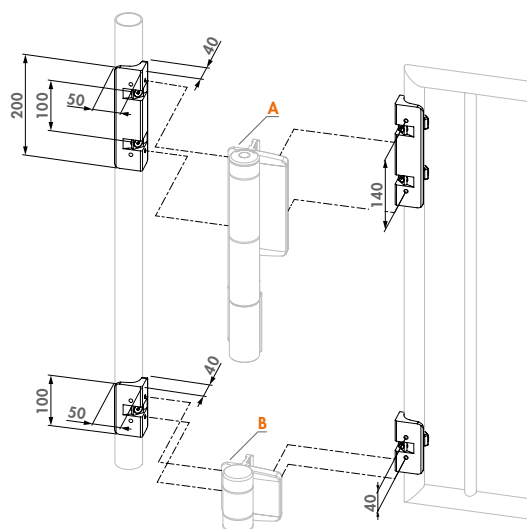
CLB-MAMMOTH



Support en aluminium de haute qualité pour l'installation du ferme-porte Mammoth sur des tubes ronds. Les supports sont installés entre le ferme-portail et le poteau. Le gabarit de perçage garantit une installation parfaite, sûr et facile. Les supports pour la charnière Dino sont inclus.

Spécifications

- ✔ Supports de montage en aluminium anodisé pour Mammoth sur des tubes ronds
- ✔ Diamètre du profil du poteau: 48 à 102 mm
- ✔ Diamètre du profil du portail: 35 à 48 mm
- ✔ Toutes les fixations sont incluses
- ✔ Gabarit de perçage inclus pour une installation facile
- ✔ Espace de 30 à 53 mm



Code de commande

CLB-MAMMOTH

A B
Mammoth-180 Dino

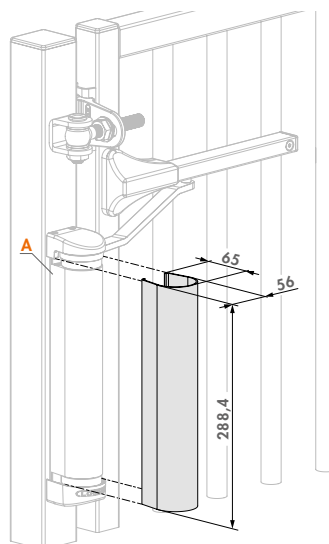


NOUVEAU Capot d'habillage en aluminium brut pour ferme-portail LION SHELL-LION-

Faites correspondre la couleur du ferme-portail LION avec celle de votre portillon ou celle de votre entreprise. Le capot d'habillage en aluminium brut vous permet de le thermolaquer à la couleur de votre choix. Cette version en aluminium brut remplace celle en aluminium anodisé livrée en standard avec le LION. Finition esthétique garantie, aucune vis de fixation n'est visible après le montage.

Spécifications

- ✓ Le capot d'habillage doit être thermolaqué pour éviter la corrosion
- ✓ Thermolaquage dans toutes les couleurs possibles
- ✓ Remplace le capot d'habillage anodisé livré avec le LION



Code de commande

SHELL-LION-ALUM

A

Lion



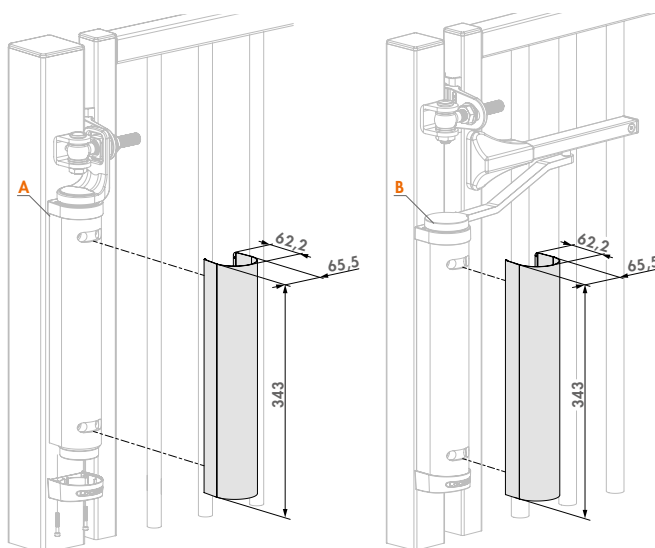
NOUVEAU Capot d'habillage en aluminium brut pour ferme-portail Rhino et Verticlose-2 SHELL-RHINO-VTC-

SHELL-RHINO-VTC-

Faites correspondre la couleur du ferme-portail Rhino ou du Verticlose-2 avec celle de votre portillon ou celle de votre entreprise. Le capot d'habillage en aluminium brut vous permet de le thermolaquer à la couleur de votre choix. Cette version en aluminium brut remplace celle en aluminium anodisé livrée en standard avec le Rhino ou le Verticlose-2. Finition esthétique garantie, aucune vis de fixation n'est visible après le montage.

Spécifications

- ✓ Le capot d'habillage doit être thermolaqué pour éviter la corrosion
- ✓ Thermolaquage dans toutes les couleurs possibles
- ✓ Remplace le capot d'habillage anodisé livré avec le Rhino et le Verticlose-2



Code de commande

SHELL-RHINO-VTC-ALUM

A

B

Rhino Verticlose-2



Cylindre avec triangle pompier pour clé triangulaire

3012-POC-

Cylindre européen 30 x 30 mm en acier inoxydable avec triangle pompier. Le triangle agit sur le pêne demi-tour et le pêne dormant. Ce système est adaptable sur toutes les serrures Locinox et sur toutes les serrures équipé d'un cylindre 30 x 30 mm. Fonctionne avec une clé triangle de 11, 14 ou 17 mm. Applications: Accès incendie, parking, sortie de secours,...



Spécifications

- ✓ Cylindre pompier avec triangle affleurant en acier inoxydable
- ✓ Montage facile et rapide sur du neuf ou de la rénovation
- ✓ Remplace les cylindres européens de 54 et 60 mm

Clés triangulaires compatibles



3071-T11
P. 176

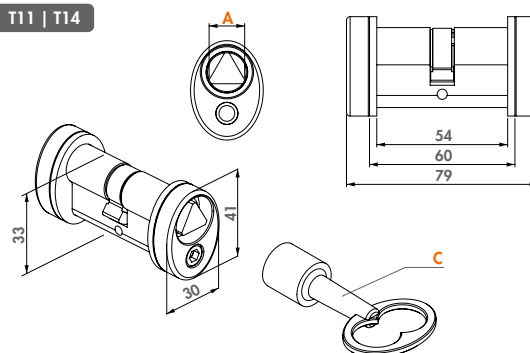


3071-T14
P. 176

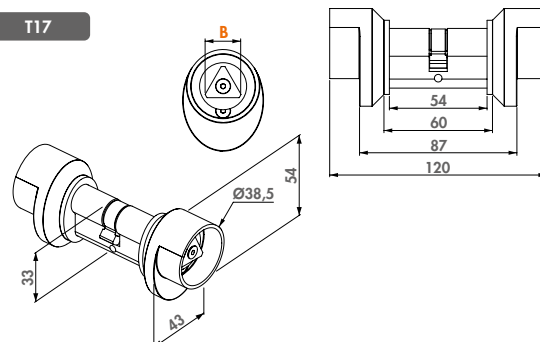
Codes de commande

Largeur du triangle	A	B	C
3012-POC-T11	11 mm		3071-T11
3012-POC-T14	14 mm		3071-T14
3012-POC-T17		17 mm	

T11 | T14



T17



Cylindre 46 mm

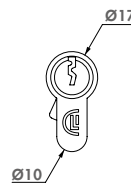
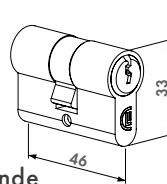
3012-46-STD



Cylindre européen symétrique avec 3 clés: 46 mm, s'ouvrant ou varié.

Spécifications

- ✓ Cylindre de type européen de 46 mm avec trois clés
- ✓ VCA: variés
- ✓ GCA: s'ouvrants A
- ✓ GCB: s'ouvrants B
- ✓ GCC: s'ouvrants C
- ✓ GCD: s'ouvrants D



Codes de commande

3012-46-STD-VCA	Cylindre européen symétrique 23 - 23 mm, varié
3012-46-STD-GCA	Cylindre européen symétrique 23 - 23 mm, s'ouvrant A
3012-46-STD-GCB	Cylindre européen symétrique 23 - 23 mm, s'ouvrant B
3012-46-STD-GCC	Cylindre européen symétrique 23 - 23 mm, s'ouvrant C
3012-46-STD-GCD	Cylindre européen symétrique 23 - 23 mm, s'ouvrant D

Cylindre 54 mm

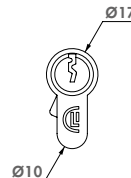
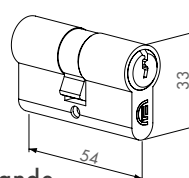
3012-54-STD



Cylindre européen symétrique avec 3 clés: 54 mm, s'ouvrant ou varié.

Spécifications

- ✓ Cylindre de type européen de 54 mm avec trois clés
- ✓ VSZ: variés
- ✓ GSZ: s'ouvrants Z
- ✓ GSY: s'ouvrants Y
- ✓ GSX: s'ouvrants X
- ✓ GSZ: Des cylindres en différentes longueurs ne sont pas compatibles entre eux



Codes de commande

3012-54-STD-VSZ	Cylindre européen symétrique 27 - 27 mm, varié
3012-54-STD-GSZ	Cylindre européen symétrique 27 - 27 mm, s'ouvrant Z
3012-54-STD-GSY	Cylindre européen symétrique 27 - 27 mm, s'ouvrant Y
3012-54-STD-GSX	Cylindre européen symétrique 27 - 27 mm, s'ouvrant X

Cylindre 60 mm

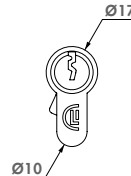
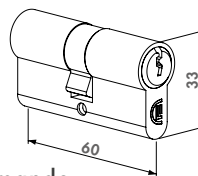
3012-60-STD



Cylindre européen symétrique avec 3 clés: 60 mm, s'ouvrant ou varié.

Spécifications

- ✓ Cylindre de type européen de 60 mm avec trois clés
- ✓ GSZ: Des cylindres en différentes longueurs ne sont pas compatibles entre eux



Codes de commande

3012-60-STD-GSZ	Cylindre européen symétrique 30 - 30 mm, s'ouvrant
3012-60-STD-VSZ	Cylindre européen symétrique 30 - 30 mm, varié

Cylindre 80 mm

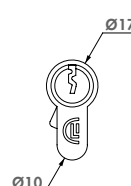
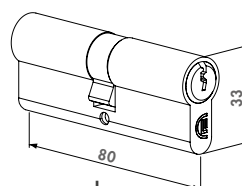
3012-80-STD



Cylindre européen symétrique avec 3 clés: 80 mm, s'ouvrant ou varié.

Spécifications

- ✓ Cylindre de type européen de 80 mm avec trois clés
- ✓ GSZ: Des cylindres en différentes longueurs ne sont pas compatibles entre eux



Codes de commande

3012-80-STD-GSZ	Cylindre européen symétrique 40 - 40 mm, s'ouvrant
3012-80-STD-VSZ	Cylindre européen symétrique 40 - 40 mm, varié



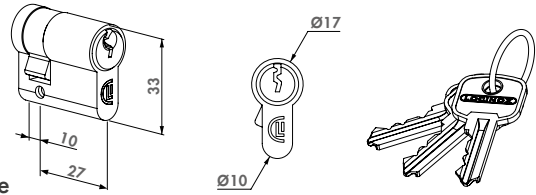
Demi cylindre 37 mm

3012-37-STD

Demi cylindre européen de 37 mm. Clé identique au cylindre 3012-54-STD-GSZ. A utiliser pour le verrou de sol Keydrop, le coffre à clé Keysafe et le verrou de sol électrique Electradrop.

Spécifications

- ✔ Demi cylindre s'ouvrant de 37 mm avec trois clés
- ✔ Un côté clé/ un côté aveugle
- ✔ A utiliser avec le Keydrop, Electradrop et le Keysafe
- ✔ GSZ: Des cylindres EN différentes longueurs ne sont pas compatibles entre eux



Code de commande

3012-37-STD-GSZ Demi-cylindre 10 - 27 mm, s'ouvrant Z



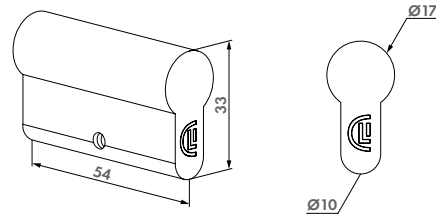
Cylindre borgne 54 mm

3012-54-DSA

Cylindre européen 54 mm factice. Evite le verrouillage du pêne dormant.

Spécifications

- ✔ Supprime le verrouillage du pêne dormant
- ✔ Pour une sortie d'urgence (anti-panique) en combinaison avec le 3006PUSH et PUSHBAR



Code de commande

3012-54-DSA Cylindre européen symétrique 27 - 27 mm, borgne



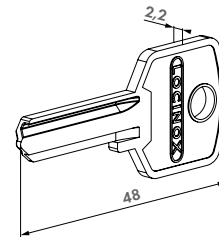
Ebauche de clé 46 mm

3070-46

Ebauche de clé pour la reproduction de copies

Spécifications

- ✔ Ebauche de clé pour cylindre 46 mm
- ✔ Reproduction de clé pour cylindres 3012-46-STD



Code de commande

3070-46 Clé ébauche pour reproduction cylindres 46 mm



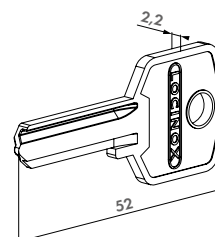
Ebauche de clé 54 mm

3070-54

Ebauche de clé pour la reproduction de copies

Spécifications

- ✔ Ebauche de clé pour cylindre 54 mm
- ✔ Reproduction de clé pour cylindres 3012-37-STD et 3012-54-STD



Code de commande

3070-54 Clé ébauche pour reproduction cylindres 54 mm



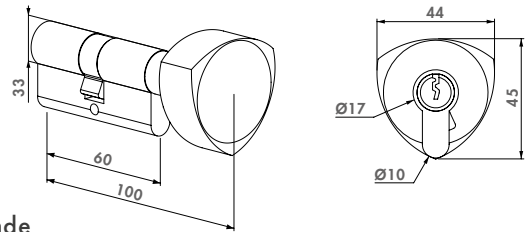
Cylindre bouton 60 mm

3012-60-KNOB

Cylindre européen symétrique avec 3 clés à bouton sur un côté: 60 mm. À utiliser pour une sortie libre demandée sur un côté.

Spécifications

- ✓ Cylindre de type européen de 60 mm avec trois clés
- ✓ Un côté clé / un côté bouton
- ✓ Entrée libre d'un côté



Codes de commande

3012-60-KNOB-GSZ Cylindre européen bouton symétrique 30 - 30 mm, s'entrouvant

3012-60-KNOB-VSZ Cylindre européen bouton symétrique 30 - 30 mm, varié



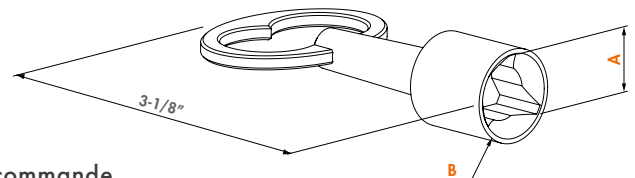
Clé triangle

3071 -

Compatible avec la serrure équipée d'un triangle de 11 mm ou 14 mm à la place d'une poignée.

Spécifications

- ✓ Compatible avec 3012-POC-T11 / 3012-POC-T14 / 3006T11
- ✓ Acier électrozingué



Codes de commande

3071-T11 Clé triangle de 11 mm pour cylindre 3012-POC-T11

3071-T14 Clé triangle de 14 mm pour cylindre 3012-POC-T14





Set cylindre à encastrer

MRT-118

Set de 2 serrures à encastrer + 4 clés. Convient pour notre nouvelle serrure LUKY. Plusieurs cylindres variés et s'entrouvrants disponibles.

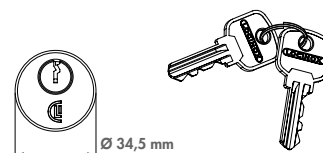
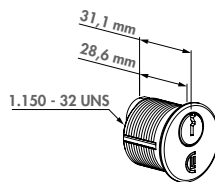
Spécifications

- ✓ Profondeur de cylindre 1"1/8 (28,5 mm)
- ✓ Cylindre Adams Rite Cam
- ✓ Code 5 broches (6 broches percées - broches de clé interchangeables)
- ✓ Satin nickelé
- ✓ Filetage du cylindre: 1,150" x 32 UNS
- ✓ Diamètre front de cylindre 1,360" (34,5 mm)

Codes de commande

MRT-118-GMA Cylindre s'entrouvant

MRT-118-VMZ Cylindre, varié





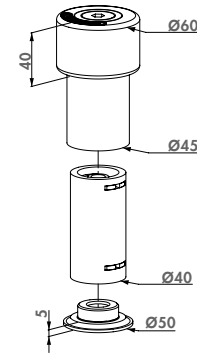
Butée de porte caoutchouc

GATESTOP

Butée de porte en aluminium. La butée en caoutchouc évite un endommagement de la porte. Hauteur réglable de 60 mm à 140 mm. Peut également être utilisé comme un arrêt sur le mur. Fourni avec un goujon d'ancrage.

Spécifications

- ✔ Fixation rapide et simple
- ✔ Hauteur réglable: min 60 mm jusqu'à 140 mm
- ✔ Corps en aluminium avec une butée en caoutchouc
- ✔ Fourni avec un goujon d'ancrage M 12 pour fixation dans le béton



Code de commande

GATESTOP

Boulons d'ancrage inclus



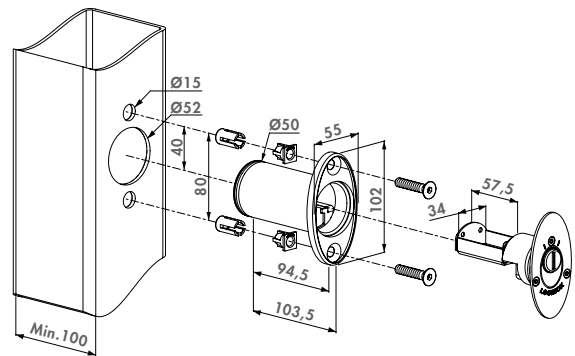
Coffre à clé Quick-Fix

KEYSAFE QF

Coffre à clé en acier inoxydable. Livré avec Quick-Fix pour montage sur un profil en métal. A utiliser pour un stockage sûr de vos clés de la porte.

Spécifications

- ✔ Coffre à clé avec cylindre européen
- ✔ Pour le stockage des clés de votre portail en toute sécurité
- ✔ Plaque avant en acier inoxydable
- ✔ Cache cylindre en acier inoxydable
- ✔ Boîtier en aluminium
- ✔ Fixation simple et rapide par Quick-Fix



Code de commande

KEYSAFE QF

Cylindre 3012-37-STD-GSZ inclus



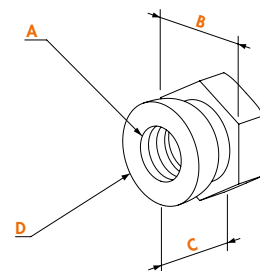
Écrou de sécurité auto-cassant anti-vol

SECUNUT

Écrou auto-cassant en acier inoxydable pour des applications de sécurité.

Spécifications

- ✔ Écrou de sécurité anti-vol en acier inoxydable
- ✔ Disponible en M6, M8 et M10



Codes de commande

	A	B	C	D
SECUNUT-M6	M6	10	9,5	Ø9,3
SECUNUT-M8	M8	13	11	Ø12,7
SECUNUT-M10	M10	17	15	Ø16,3



Bouchons

TC

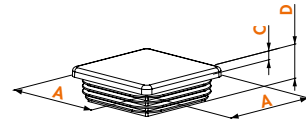
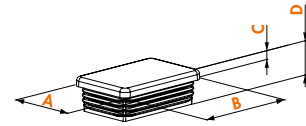
Bouchons carrés en polypropylène.

Options de couleur

6005 9005

Spécifications

- ✓ Bouchons en polypropylène pour profils carrés



Compatibilité avec la section du cadre du portail

Pour profils carrés	Pour profils rectangulaires	A	B	C	D
TC-4040		40	5	19,4	
TC-5050		50	5	19,4	
TC-6060		60	5	19,4	
	TC-4060	40	60	5	19,4



Capuchons

TCR

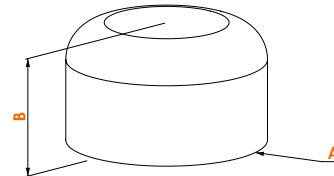
Capuchons ronds en polypropylène.

Options de couleur

6005 9005

Spécifications

- ✓ Capuchons ronds en polypropylène pour profils ronds



Compatibilité avec la section du cadre du portail

Pour profils ronds	A	B
TCR-42	Ø45	29,5
TCR-48	Ø51	30
TCR-60	Ø63	38



Embout plastique recouvrant

TCO-STD

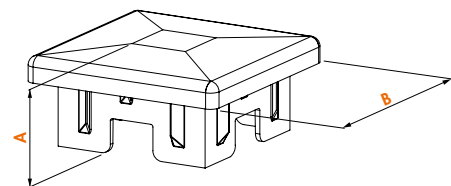
Bouchon carré en polypropylène. Bouchon recouvrant les bords du profils.

Options de couleur

9005

Spécifications

- ✓ Embout plastique recouvrant pour profil de 60x60 mm et 80x80 mm et 100x100 mm
- ✓ Protège les bords du poteau



Codes de commande

Pour profils carrés	A	B
TCO-STD-6060	41	67,5
TCO-STD-8080	41	89
TCO-STD-100100	47	110



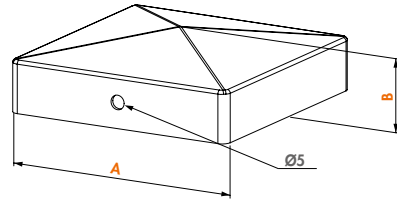
Couvre pilier à visser

TCO-SCR

Couvre pilier à visser en acier galvanisé à chaud. Idéal pour protéger et pour la finition des profils. Application sur le bois, l'aluminium et le métal.

Spécifications

- ✔ Couvre pilier à visser en acier galvanisé à chaud



Codes de commande

Pour profils carrés

	A	B
TCO-SCR-HDG-4040	43	22
TCO-SCR-HDG-5050	53	23
TCO-SCR-HDG-6060	63	24
TCO-SCR-HDG-8080	83	25
TCO-SCR-HDG-100100	103	27
TCO-SCR-HDG-120120	123	29



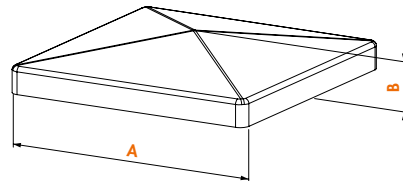
Couvre pilier à souder

TCO-WLD

Couvre pilier à souder en acier électrozingué ou en acier brut. Idéal pour la protection et pour la finition des profils. Application sur le métal.

Spécifications

- ✔ Couvre pilier à souder en acier zingué ou en acier brut



Codes de commande

Couvre pilier en acier brut	Couvre pilier en acier électrozingué	A	B
TCO-WLD-B-4040	TCO-WLD-Z-4040	43,5	12
TCO-WLD-B-5050	TCO-WLD-Z-5050	53,5	13
TCO-WLD-B-6060	TCO-WLD-Z-6060	63,5	14
TCO-WLD-B-8080	TCO-WLD-Z-8080	83,5	16
TCO-WLD-B-100100	TCO-WLD-Z-100100	103,5	18
TCO-WLD-B-120120	TCO-WLD-Z-120120	123,5	19,5





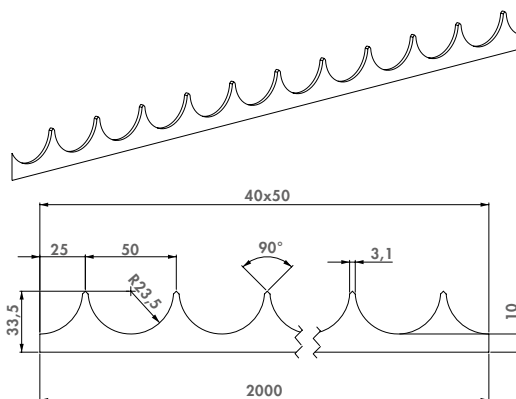
Lisses défensives à souder

PKWB2000

Lisses défensives à souder en acier brut. Emballées par 20 pièces de 2 mètres.

Spécifications

- ✓ En acier brut pour souder
- ✓ Fixation: à souder
- ✓ Dimensions: 33,5 x 3 mm
- ✓ Longueur: 2000 mm
- ✓ Emballés dans un tube: 20 pièces de 2000 mm



Code de commande

PKWB2000

Lisses défensives à souder



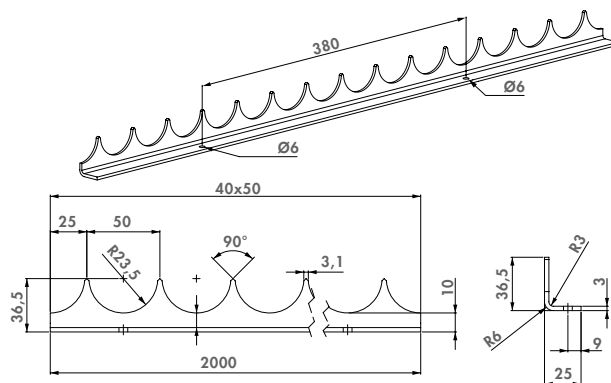
Lisses défensives à visser

PKSG2000

Lisses défensives en L à visser. Emballées par 10 pièces de 2 mètres.

Spécifications

- ✓ Profil en L galvanisé à chaud
- ✓ Fixation: à visser
- ✓ Dimensions: 36,5 x 25 x 3 mm
- ✓ Longueur: 2000 mm
- ✓ Montage très facile sur portail existant
- ✓ Emballés dans un tube: 10 pièces de 2000 mm



Code de commande

PKSG2000

Lisses défensives à visser



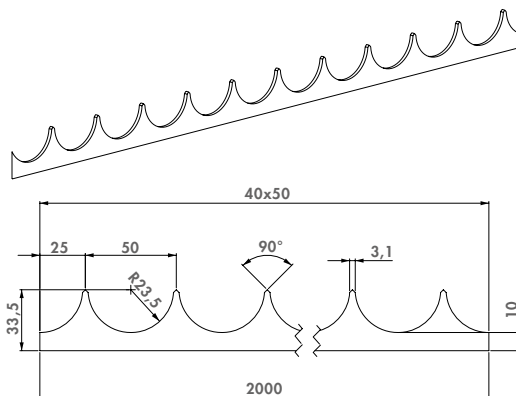
Lisse défensive à souder électrozinguée

PKWB2000-EP

Lisses défensives galvanisées à souder. Emballées par 20 pièces de 2 mètres.

Spécifications

- ✓ Fixation: à souder
- ✓ Dimensions: 33,5 x 3 mm
- ✓ Longueur: 2000 mm
- ✓ Emballés dans un tube: 20 pièces de 2000 mm



Code de commande

PKWB2000-EP

Lisses défensives à souder



TIGER

THE NEW STANDARD FOR
SMART LOCKS IN OFFICE ENVIRONMENTS



EASY TO INSTALL
Easy and fast installation with
the patented 'click fit'

TEMPERATURE PROOF
Works consistently in all
weather conditions



30% SPEED & FINAL SNAP
Both can easily be achieved in
your living with our 'click fit'

500,000 MOVEMENTS
Based on a lifespan of
200,000 movements

**3 YEAR
WARRANTY**

LOCKINGDOOR



Outils d'aide à la vente

Convaincre vos clients de la qualité Locinox par des démonstrations et non des explications. Nous avons développé plusieurs présentoirs de portes et valises de démonstration de nos produits les plus populaires. Tous les produits Locinox présentés sont reproduits à échelle réelle et fonctionnent comme dans la réalité.

Ces outils pratiques d'aide à la vente illustrent parfaitement les atouts de Locinox : une qualité exceptionnelle, un bon rapport qualité-prix, une durabilité extrême, le confort d'utilisation, la facilité d'installation et bien plus encore. Aidez-vous de ces présentoirs de portes légers et de ces valises de démonstration complètes lors de vos visites commerciales ou exposez-les dans votre showroom. Nous vous garantissons qu'ils sauront attirer l'attention et qu'ils faciliteront grandement vos discours de vente.



184 Coffres de présentation



185 Présentoirs portillons



NOUVEAU

Coffre de présentation avec charnières Locinox

DEMO-HINGES

Coffre de présentation robuste, de haute qualité et pratique avec assortiment de charnières industrielles.

Spécifications

- ✓ Contient les charnières suivantes: GBM 12-DP, SWING40, G90LR, GBMU4D20, BOLTONHD-4D, 1DBH, 3DM et PUMA
- ✓ Contient les oreilles en U suivantes: 1001, 1036 et 1041
- ✓ Contient le set boulon à œil 1034-A2
- ✓ Contient le boulon à œil 1034ROLL-HDG
- ✓ Contient le grip de fixation GRIP

Code de commande

DEMO-HINGES Coffre de présentation avec charnières Locinox



NOUVEAU

Coffre de présentation avec serrures Locinox et clavier à codes SlimStone

DEMO-LOCKS

Coffre de présentation robuste, de haute qualité et pratique avec assortiment de serrures et le clavier à codes SlimStone.

Spécifications

- ✓ Contient les serrures suivantes: LAKQ U2, LPKQ U2 en LFKQ X1
- ✓ Contient les gâches suivantes: Modulec-SH, SAKL et SHKL
- ✓ Contient le clavier à codes SlimStone
- ✓ Divers: PB-1, DC-POWER-12V/20W, GATESWITCH

Code de commande

DEMO-LOCKS Coffre de présentation avec serrures Locinox et clavier à codes SlimStone



NOUVEAU

Coffre de présentation avec assortiment de poignées et verrous de sol Locinox

DEMO-DROPBOLTS

Valise de présentation robuste, de haute qualité et pratique avec assortiment de poignées et verrous de sol.

Spécifications

- ✓ Contient les poignées suivantes: 3006D, 3006M, 3006FA, 3006J, 3006P, 3006G, 3006KR, 3006PUSH, KIDLLOC-2 et 3012-POC-T11 (+14, 17)
- ✓ Contient le sabot de sol EGS
- ✓ Contient les verrous de sol VSF et Keydrop
- ✓ Contient la serrure LAKQ U2

Code de commande

DEMO-DROPBOLTS Coffre de présentation avec assortiment de poignées et verrous de sol Locinox

NOUVEAU

Présentoir équipé de 5 ferme-portails différents

PS-GATECLOSERS

Présentoir équipé des ferme-portails Tiger, Mammoth, Samson-2, Lion et Verticlose-2. Ce présentoir est un excellent outil de vente pour présenter les solutions de qualité pour votre showroom, vos événements et vos salons.

Spécifications

- ✓ Y compris le ferme-portail Tiger, la charnière Puma, la serrure à insert Fortylock et la gâche SFKI
- ✓ Y compris le ferme-portail Mammoth, la charnière Dino, le clavier SlimStone, la gâche électrique Modulec-SA et la serrure LAKQ
- ✓ Y compris le ferme-portail Samson-2, la serrure LFKQ avec le shield, la gâche SHKL et les charnières BoltonHD-4D
- ✓ Y compris le ferme-portail Lion, la serrure LAKZ, la gâche SMKL et les charnières Bolton-4D
- ✓ Y compris le ferme-portail Verticlose-2, la serrure LDKZ, la gâche SAKL et la charnière G90Z



Code de commande

PS-GATECLOSERS

Display à échelle réelle avec 5 ferme-portails et quincaillerie

Ferme-portails



MAMMOTH-180
P. 16



TIGER
P. 15



LION
P. 20



VERTICLOSE-2-
P. 22



SAMSON-2
P. 18

Automatisation



SLIMSTONE-2-
P. 27



LFKQ X1
P. 67



MODULEC-SA
P. 29

Serrures



FORTYLOCK
P. 80



LAKQ U2
P. 59



LDKZ D1
P. 65



LAKZ P1
P. 72



NOUVEAU

Présentoir portillon contrôle d'accès avec gâche Modulec, clavier à codes SlimStone et ferme-portail Tiger

PS-SLIMSTONE-TIGER-

Présentoir portillon contrôle d'accès avec clavier à codes SlimStone (IP 68), gâche électrique Modulec et ferme-portail hydraulique Tiger.

Spécifications

- ✔ Display en aluminium de haute qualité
- ✔ Panneau d'informations en 4 langues

Code de commande

PS-SLIMSTONE-TIGER- Présentoir portillon contrôle d'accès avec gâche Modulec, clavier à codes SlimStone et ferme-portail Tiger



NOUVEAU

Présentoir portillon avec ferme-portail Tiger et serrure industrielle

PS-TIGER-

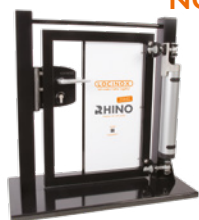
Présentoir avec ferme-portail hydraulique Tiger, avec serrure industrielle et gâche en inox.

Spécifications

- ✔ Display en aluminium de haute qualité
- ✔ Panneau d'informations en 4 langues

Code de commande

PS-TIGER- Présentoir portillon avec ferme-portail Tiger et serrure industrielle



NOUVEAU

Présentoir portillon avec ferme-portail Rhino, serrure industrielle et charnière BoltonHD-4D

PS-RHINO-

Présentoir avec ferme-portail hydraulique Rhino, avec la charnière à visser à 180° BoltonHD-4D, une serrure industrielle et une gâche en inox.

Spécifications

- ✔ Display en aluminium de haute qualité
- ✔ Panneau d'informations en 4 langues

Code de commande

PS-RHINO- Présentoir portillon avec ferme-portail Rhino, serrure industrielle et charnière BoltonHD-4D

NOUVEAU

Présentoir portillon avec ferme-portail Lion, serrure industrielle et charnière 90°

PS-LION-



Présentoir avec le ferme-portail hydraulique Lion, une charnière à 90° galvanisée à chaud, une serrure industrielle et une gâche en inox.

Spécifications

- ✓ Display en aluminium de haute qualité
- ✓ Panneau d'informations en 4 langues

Code de commande

PS-LION- Présentoir portillon avec ferme-portail Lion, serrure industrielle et charnière 90°



Radio portable de chantier

RADIO

Radio portable de chantier. Résiste aux chocs et à l'eau. Un gadget sympa pour vos poseurs.

Spécifications

- ✓ Résiste aux chocs et aux éclaboussures
- ✓ 10 Watt
- ✓ AUX-connexion
- ✓ Piles rechargeables incluses

Code de commande

RADIO Radio portable avec batteries rechargeables



#WE ARE LOCINOX



EN AVANT

L'innovation comme
moteur de votre croissance



MODULARITE

Conçus en assurant la
flexibilité à chaque moment



PLUS-VALUE

C'est la haute qualité qui
assure votre tranquillité d'esprit



24/7 WEBSHOP

Commandez quand
ça vous convient



SERVICE COMPLET

Un service après-vente
exceptionnel



GARANTIE 3 ANS

Des solutions durables
à très long terme



TRANSPARENCE

Une communication sincère
et claire, jour après jour



FIABLE

Nos promesses et nos délais
sont toujours respectés



LOYAL

Les relations à long terme et une
situation win/win pour chacun

Table des matières

1001 U	117	4DW	129
1002B	124	6403	168
1002M	117	ABK	146
1004ORNA	124	ABL	146
1005WP	125	AC-TRANS-12V-25W	47
1034A2-	116	BEARING HINGE	126
1034HDGA-	115	B-MAG-	33
1034ROLL-HDG-	116	BOLTONHD-4D-	111
1036	122	BOLTONHD-G-	110
1039SET	122	BOLTON-U-	110
1040HDSM16-	134	CGS	142
1040TPS-M12-	134	CLB-MAMMOTH	171
1041-01	133	CLB-TIGER	171
1127	122	CLH-	170
2005	47	DC-ACCESS-12V-20W	48
3006A-2	167	DC-POWER-12V-20W	48
3006B	165	DC-POWER-24V-25W	48
3006C	164	DEMO-DROPBOLTS	184
3006D	165	DEMO-HINGES	184
3006FA	165	DEMO-LOCKS	184
3006FIX	161	DINO	126
3006G	166	DRILL-FIX	151
3006I	165	DRILLØ15	150
3006I-H	167	DRILLWISE-II	155
3006J	164	DRILLWISE-IV	155
3006J-H	167	DURA	133
3006KR	161	DVK	46
3006M	164	DVK-HD	47
3006M-2	166	EGS	142
3006M-H	167	ELECTRADROP	45
3006P	166	EXCENTRO-	109
3006PC	92	FIFTYLOCK	81
3006PULL	162	FORTYLOCK	80
3006PUSH	162	G90LR	120
3006R	166	G90WP	121
3006R-2	166	G90Z	120
3006S	164	GAM12	133
3006T11	162	GATESTOP	178
3012-37-STD	175	GATESWITCH	49
3012-46-STD	174	GBM12	131
3012-54-DSA	175	GBM12-DP	131
3012-54-STD	174	GBM16	132
3012-60-KNOB	176	GBM16-DP	132
3012-60-STD	174	GBMU4D12	113
3012-80-STD	174	GBMU4D16	113
3012-POC-	173	GBMU4D20	114
3018LA	168	GBMU4DSHIELD	114
3018MOD-	169	GBMU	115
3019LA	168	G-ORNA-LR	123
3020-HYB	85	G-ORNA-WP	123
3070-46	175	GRIP12	119
3070-54	175	GRIP16	119
3071-	176	GRIP20	119
3970LA	150	H-COMPACT	85
3970LS	150	H-METAL	83
3DM	127	H-METAL-WB	84
3DW	129	HWKB	104
4DFIX-I	118	HWLB	84
4DFIX-I-12	118	H-WOOD	87

IGC	147	QUICK-FIX	156
INTERIO-GROUND-9005	12	RADIO	187
INTERIO	13	RHINODRILL	153
INTERIO-WALL-9005	12	RHINO	21
INTRALEC-	31	ROLLTOP	157
KEYDROP	141	SABO	143
KEYSAFE QF	178	SAKL QF	91
KIDLOC-2	167	SAMSON-2	18
KIDLOC	161	SB-	170
KLAUW-	118	SECUNUT	178
KLAUW12	117	SEH	28
LAKQ H2	71	SE	28
LAKQ U2	59	SF-	95
LAKQ U3	60	SFKB	100
LAKY F2	70	SFKI	101
LAKZ P1	72	SFKM	101
LAKZ P1 WSI	73	SFKP	100
LDKZ D1	65	SHELL-LION-	172
LEKQ U4	68	SHELL-RHINO-VTC-	172
LFKQ X1	67	SHIELD-	169
LGKZ D1	79	SHKC	104
LIKQ U2	69	SHKL QF	91
LION	20	SHKM	105
LION-VTC-DRILL	154	SHKW	105
LLKZ V2	76	SIXTYLOCK	82
LMKQ V2	66	SKRZ	94
LOCITOOOL LA	157	SLIMSTONE-	26
LOCK.GUIDE-	169	SLIMSTONE-2-	27
LPKQ U2	63	S-MAG-	38
LR	124	SMKL QF	94
LSKZ U2	78	SPKZ QF	96
LUKY J5	61	SPKZ-TK	96
MAG-	40	SSKZ QF	97
MAGMAG-	41	STK QF	98
MAGUNIT-2500	34	STR60 QF	98
MAMMOTH-180	16	SUBY	138
MAMMOTH-HD-	17	SWING40	130
MODULEC-SA	29	TC	179
MODULEC-SF-	31	TCO-SCR	180
MODULEC-SH	29	TCO-STD	179
MRT-118	177	TCO-WLD	180
N-LINE-B-MAG-	35	TCR	179
N-LINE-B-MAG-KIT-	36	TIGERDRILL	152
N-LINE MAG-	42	TIGER	15
N-LINE MAG KIT-3000	43	TRICONE	44
N-LINE-S-MAG-	35	TT-BM3S	53
OGS	143	TT-BSP	53
O-SET	97	TT-CL2	53
PANTHER-	19	TT-DM3	53
PB-1	46	TT-FC32	54
PKSG2000	181	TT-FO32	54
PKWB2000	181	TT-MM3S	54
PKWB2000-EP	181	TT-PIVOT	54
PS-GATECLOSERS	185	TT-SAH	54
PS-LION-	187	TT-SDM4	53
PS-RHINO-	186	TT-SM4S	53
PS-SLIMSTONE-TIGER-	186	TURNITEC	52
PS-TIGER-	186	TWIST40	74
PUMA	130	UGC	147
PUSHBAR-H-	163	VERTICLOSE-2-	22
PUSHBAR-L-	163	VERTICLOSE-2-WALL-	23
QF-EXP	156	VSA / VSF	140

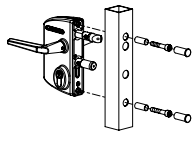
ÉTABLISSEMENT DU CODE PRODUIT PORTAILS BATTANTS LA - LP - LE - LI - LM - LF - LD - LU

SERRURE

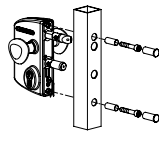
L

CHASSIS

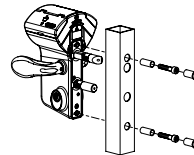
A/P



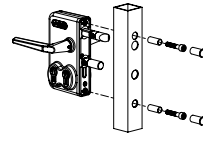
E/I



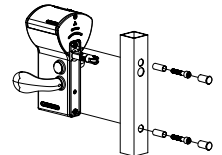
M



D

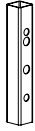


F

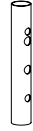


PROFILS

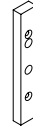
K



R

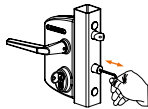


P



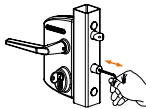
REGLAGES

Y



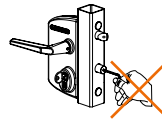
+ 10 mm

Q



+ 20 mm

Z



Pas de réglage

DIMENSIONS

1010

- 10 mm
- Pas pour LE

3030

- 30 mm

4040

- 40 mm

5050

- 50 mm
- Pour mécanismes Y, Z

6060

- 60 mm

8080

- 80 mm

100100

- 100 mm

COFFRES

U2L



- Coffre type industriel
- Cylindre 54 mm
- Pour mécanisme Q

U3L



- Coffre type industriel
- Cylindre Ø 22 mm KABA-KESO
- Pour mécanisme Q

V2L



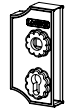
- Coffre pour serrures à codes
- Cylindre 54 mm
- Pour mécanisme M

X1L



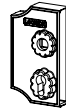
- Coffre pour serrures à code
- Pour mécanisme F

F2L



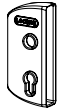
- Coffre style fer forgé
- petit modèle
- Cylindre 46 mm
- Pour mécanisme Y

H2L



- Coffre style fer forgé
- grand modèle
- Cylindre 54 mm
- Pour mécanisme Q

P1L



- Coffre en polyamide
- Cylindre 46 mm
- Pour mécanisme Z

D1L



- Coffre double cylindre
- Cylindre 54 mm
- Mécanisme spécial Z

J5L



- Coffre type industriel USA
- Cylindre Mortise
- Pour mécanisme Y

COULEUR

ALUM



Sans thermolaquage.

ZILV



ARGENT

6005



VERT MOUSSE

6009



VERT SAPIN

7016



GRIS ANTHRACITE

7040



GRIS FENÊTRE

9005



NOIR FONCÉ

9010



BLANC PUR

CYLINDRES

VSZ

Cylindres variés

GSZ

Cylindre s'entrouvants Z

GSY

Cylindre s'entrouvants Y

GSX

Cylindre s'entrouvants X

DSA

Cylindre borgne

VCA

Cylindre variés

GCA

Cylindre s'entrouvants A

GCB

Cylindre s'entrouvants B

GCC

Cylindre s'entrouvants C

GCD

Cylindre s'entrouvants D

T14

Pour triangle pompier de 14 mm

ZCZ

Sans cylindre

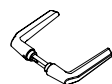
54 mm

46 mm

54 - 60 mm

POIGNEES

M



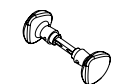
Aluminium

D



Aluminium

R



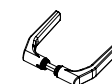
Aluminium rond

I



Acier inoxydable

J



Aluminium

FA



Style fer forgé zamac noir

P



Polyamide

G



Polyamide

C



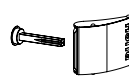
Aluminium club

WSI



Bouton de sécurité

PUSH



Aluminium type anti-panique

KR



Aluminium rond

R2



Aluminium demi bouton rond

KIDLOC-2 T11



Bouton de sécurité



Carré triangle

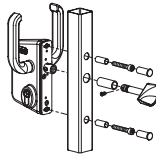
ETABLISSEMENT DU CODE PRODUIT (portails coulissants) LS - LL - LG

SERRURE

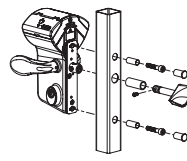
L

CHASSIS

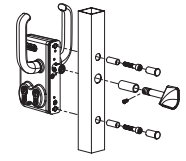
S



L



G



PROFIL

K



R



REGLAGE

Z



Pas de réglage

DIMENSION

4040

• 40 mm

5050

• 50 mm

6060

• 60 mm

8080

• 80 mm

100100

• 100 mm

120120

• 120 mm

COFFRE

U2L



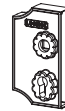
• Coffre type industriel
• Cylindre 54 mm

D1L



• Coffre double cylindre
• Cylindre 54 mm
• Mécanisme spécial Z

H2L



• Coffre style fer forgé grand modèle
• Cylindre 54 mm

V2L



• Coffre pour serrures à codes
• Cylindre 54 mm

COULEUR

ALUM

Sans thermo-laquage. Seulement H2L

6005

VERT MOUSSE

6009

VERT SAPIN

9005

NOIR FONCÉ

9010

BLANC PUR

7016

GRIS ANTHRACITE

ZILV

ARGENT

CYLINDRE

VSZ

Cylindre varié

GSZ

Cylindre s'ouvrant Z

GSY

Cylindre s'ouvrant Y

GSX

Cylindre s'ouvrant X

DSA

Cylindre borgne

T14

Triangle pompier de 14 mm

ZCZ

Sans cylindre

54 mm

54 - 60 mm

POIGNEES

S



Aluminium renforcé

C



Aluminium club

Z

Sans poignées



LOCINOX NV

Mannebeekstraat 21
8790 Waregem — Belgium

T. +32 (0)56 77 27 66
E. info@locinox.com
www.locinox.com

Locinox Q - French

