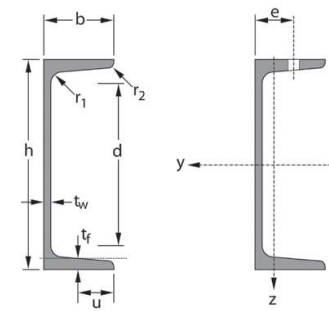


Fers UPN

UPN profielen

Dimensions - Afmetingen: DIN 1026-1:2009, NF A 45-202:1986
 Tolérances - Toleranties: EN 10279:2000



*Les dimensions en italique ne sont pas toujours disponibles en stock
 De cursief gedrukte afmetingen zijn niet altijd uit voorraad leverbaar*

Désignation Benaming	Poids commercial Handels- gewicht	Dimensions Afmetingen						Section Sectie	Surface Oppervlakte			Valeurs statiques - Statische waarden								Dimensions de construction Constructie afmetingen				
												Axe fort y-y Sterke as y-y				Axe faible z-z Zwakke as z-z								
		h	b	<i>t_w</i>	<i>t_f</i>	<i>r₁</i>	<i>r₂</i>		A	<i>A_L</i>	<i>A_G</i>	<i>L_G</i>	<i>I_y</i>	<i>W_{el,y}</i>	<i>W_{pl,y}</i>	<i>i_y</i>	<i>A_{vz}</i>	<i>I_z</i>	<i>W_{el,z}</i>	<i>W_{pl,z}</i>	<i>i_z</i>	d	Ø	<i>p_{min}</i>
mm						cm ²	m ² /m	m ² /t	m/t	cm ⁴	cm ³	cm ³	cm	cm ²	cm ⁴	cm ³	cm ³	cm	mm		mm	mm		
UPN 80	8,80	80	45	6,00	8,00	8,00	4,00	11,0	0,312	35,45	113,64	106	26,5	31,8	3,10	4,90	19,4	6,36	12,1	1,33	47	-	-	-
UPN 100	10,80	100	50	6,00	8,50	8,50	4,50	13,5	0,372	34,44	92,59	206	41,2	49,0	3,91	6,46	29,3	8,49	16,2	1,47	64	-	-	-
UPN 120	13,60	120	55	7,00	9,00	9,00	4,50	17,0	0,434	31,91	73,53	364	60,7	72,6	4,62	8,80	43,2	11,1	21,2	1,59	82	-	-	-
UPN 140	16,32	140	60	7,00	10,00	10,00	5,00	20,4	0,489	29,96	61,27	605	86,4	103	5,45	10,4	62,7	14,8	28,3	1,75	98	M 12	33	37
UPN 160	19,20	160	65	7,50	10,50	10,50	5,50	24,0	0,546	28,44	52,08	925	116	138	6,21	12,6	85,3	18,3	35,2	1,89	115	M 12	34	42
UPN 180	22,40	180	70	8,00	11,00	11,00	5,50	28,0	0,611	27,28	44,64	1350	150	179	6,95	15,1	114	22,4	42,9	2,02	133	M 16	38	41
UPN 200	25,76	200	75	8,50	11,50	11,50	6,00	32,2	0,661	25,66	38,82	1910	191	228	7,70	17,7	148	27,0	51,8	2,14	151	M 16	39	46
UPN 220	29,92	220	80	9,00	12,50	12,50	6,50	37,4	0,718	24,00	33,42	2690	245	292	8,48	20,6	197	33,6	64,1	2,30	167	M 16	40	51
UPN 240	33,85	240	85	9,50	13,00	13,00	6,50	42,3	0,775	22,90	29,55	3600	300	358	9,22	23,7	248	39,6	75,7	2,42	184	M 20	46	50
UPN 260	38,65	260	90	10,00	14,00	14,00	7,00	48,3	0,834	21,58	25,88	4820	371	442	9,99	27,1	317	47,7	91,6	2,56	200	M 22	50	52
UPN 280	42,65	280	95	10,00	15,00	15,00	7,50	53,3	0,890	20,87	23,45	6280	448	532	10,9	29,3	399	57,2	109	2,74	216	M 22	52	57
UPN 300	47,05	300	100	10,00	16,00	16,00	8,00	58,8	0,950	20,20	21,26	8030	535	632	11,7	31,8	495	67,8	130	2,90	232	M 24	55	59
UPN 320	60,65	320	100	14,00	17,50	17,50	8,75	75,8	0,982	16,19	16,49	10870	679	826	12,1	47,1	597	80,6	152	2,81	246	M 22	58	62
UPN 350	61,85	350	100	14,00	16,00	16,00	8,00	77,3	1,047	16,93	16,17	12840	734	918	12,9	50,8	570	75,0	143	2,72	282	M 22	56	62
UPN 380	64,32	380	102	13,50	16,00	16,00	8,00	80,4	1,110	17,26	15,55	15760	829	1014	14,0	53,2	615	78,7	148	2,77	313	M 24	59	60
UPN 400	73,20	400	110	14,00	18,00	18,00	9,00	91,5	1,182	16,15	13,66	20350	1020	1240	14,9	58,6	846	102	190	3,04	324	M 27	61	62

U+I