

# SERRURES POUR PORTES ET PORTAILS



**CATALOGUE 2020**



**CATALOGUE 2020**

## SPÉCIALISTE DU BRIDAGE.

Depuis la création de l'entreprise en 1890 jusqu'à aujourd'hui, notre mission est restée identique : garantir la plus grande qualité pour nos produits et services. Cependant les circonstances, les missions et les défis ont évidemment évolué. En nous concentrant sur nos compétences fondamentales, nous avons depuis longtemps pris l'habitude d'établir de nouvelles références pour une technique de bridage innovante : le développement en interne, la plus grande flexibilité possible et la passion pour les solutions individuelles sont nos moteurs.

Tout cela n'est possible qu'avec des collaborateurs motivés et heureux. Un environnement respectueux, le développement personnel et des mesures favorables au bien-être de chacun sont des valeurs qui nous sont chères.



Direction d'entreprise :  
Wolfgang Balle, Johannes Maier (l'associé-gérant), Jürgen Förster

### HISTORIQUE DE L'ENTREPRISE

- 1890 Andreas Maier crée la fabrique de serrures.
- 1920 La gamme produite est complétée par des clés à vis.
- 1928 Montage à la chaîne de la SERRURE DE FELLBACH.
- 1951 Diversification dans la technique de bridage de pièces à usiner et d'outils.
- 1965 La gamme est complétée par des sauterelles, le catalogue AMF paraît en 10 langues.
- 1975 Systèmes de bridage hydrauliques s'ajoute aux spécialisations de l'entreprise.
- 1982 Des systèmes de bridage et de montage font leur arrivé dans la gamme de produits.
- 1996 Organisation par équipes dans tous les domaines d'activité d'AMF, Gestion de la qualité certifiée ISO 9001.
- 2001 Garantie de service pour tous les produits d'AMF.
- 2004 Le Zero-Point-Systems d'AMF révolutionne le marché des systèmes de bridage du point zéro
- 2007 La technique de bridage magnétique rejoint la gamme de produits d'AMF
- 2009 Mise au point et lancement de la technique de bridage sous vide.
- 2012 AUTOMATISATION À COÛTS RÉDUITS pour les domaines de la préhension, du bridage, du marquage et du nettoyage.
- 2014 AMF présente la gamme de produits la plus vaste pour les solutions d'automatisation dans le domaine de la technique de bridage du point zéro
- 2017 Les capteurs radio d'AMF élargissent les compétences de l'entreprise dans le domaine de l'industrie 4.0 et s'intègre parfaitement à la gamme de produits d'AMF.

### DES PROMESSES QUI COMPTENT AU QUOTIDIEN

C'est pourquoi nous avons adopté quelques principes qui expriment nos convictions et régissent toujours nos actions.

#### DÉVELOPPEMENT INDIVIDUEL

Même si le produit dont vous avez besoin n'existe pas encore, nous trouverons la solution qui vous convient, qu'il s'agisse d'une version spéciale d'un produit existant, ou d'un tout nouveau produit.

#### GARANTIE

En cas de réclamation, en dépit de nos exigences draconiennes en matière de qualité, le problème est traité rapidement et sans bureaucratie, même au-delà de la période de garantie.

#### LES CRITÈRES DE QUALITÉ LES PLUS STRICTS

La fabrication de nos produits fait l'objet de soins méticuleux par tradition depuis 1890. Aujourd'hui elle est évidemment garantie par un système moderne de gestion de la qualité certifié ISO 9001.

#### LIVRAISON RAPIDE

Pour plus de 5 000 articles dans notre entrepôt, vous pouvez compter sur une expédition le jour même de votre commande.

#### ASSISTANCE SPÉCIALISÉE ET COMPÉTENTE

Votre distributeur ou les spécialistes de notre équipe trouveront la bonne solution pour chaque situation.

#### MADE IN GERMANY

Toute notre gamme de produits est entièrement mise au point et fabriquée en Allemagne par nos collaborateurs.

<b>SERRURES AVEC COFFRE INOX</b>		<b>10 - 19</b>
<b>SERRURES AVEC COFFRE</b>		<b>20 - 41</b>
<b>GÂCHES</b>		<b>42 - 50</b>
<b>FERRURES, GONDS ET ACCESSOIRES</b>		<b>51 - 77</b>
<b>SERRURES POUR PROFILS TUBULAIRES</b>		<b>78 - 81</b>
<b>SERRURES POUR PORTAIL À GRILLES</b>		<b>82</b>
<b>SERRURES EN APPLIQUE ET LOQUETS</b>		<b>83 - 89</b>
<b>SERRURES ET FERRURES POUR PORTES DE GARAGE</b>		<b>90 - 94</b>
<b>CLÉS ET ACCESSOIRES</b>		<b>95 - 100</b>
<b>MONTAGE DES SERRURES</b>		<b>101</b>



**CYLINDRE ROND Z IKON**

N° 536, page 94

**SERRURE AVEC COFFRE POUR PORTE COULISSANTE, BRUT**

N° 140S, page 40



**GÂCHE ÉLECTRIQUE (ET)**

N° 148, page 48



**VERROU À TIGE, À GUIDAGE FORCÉ**

N° 151NI, page 49



**SERRURE AVEC COFFRE BRUT**

N° 140P, page 32



**SERRURE AVEC COFFRE BRUT**

N° 140UM, page 23



## COMMANDEZ EN TOUTE SIMPLICITÉ – SUR NOTRE BOUTIQUE EN LIGNE

- + Plus de 6 000 produits disponibles en ligne
- + Suivi de commande en ligne
- + Téléchargement facile de données CAO
- + Demande de disponibilité en ligne
- + Traitement de divers paniers d'achat

**INSCRIVEZ-VOUS DÈS À PRÉSENT  
À L'ADRESSE SHOP.AMF.DE**





## FORGE ET DESIGN AMF - POUR UNE LIGNE HAUT DE GAMME

Une serrure à coffre est un objet qui doit remplir une fonction de manière fiable, jour après jour, année après année.

Notre département de développement associe cette fonction à un design personnalisé, un véritable travail sur mesure pour que votre serrure à coffre AMF s'intègre parfaitement dans son environnement. C'est ainsi que votre concept de porte devient une authentique attraction.

Vous allez prendre la mesure de l'événement en découvrant les ferrures personnalisées de design et fabrication AMF.

Notre département de développement se fera un plaisir de vous conseiller :

**Steffen Kommode** | Design Serrures | [kommode@amf.de](mailto:kommode@amf.de)



## NOTRE COMPÉTENCE DEPUIS 1890

Régulièrement on nous pose des questions sur nos produits: la préparation des commandes et les livraisons.

Nous sommes toujours prêts à vous répondre. La qualité, la fiabilité et la vitesse de livraison sont depuis toujours nos principales priorités.

Nous souhaitons vous présenter ici quelques unes des questions qui nous sont fréquemment posées. Peut-être que l'une ou l'autre de ces questions vous a également déjà traversé l'esprit.



### ? QUEL DÉLAI POUR MA LIVRAISON?

! Chaque commande est traitée le jour même.

### ? POUVEZ-VOUS EXPÉDIER DIRECTEMENT À MES CLIENTS?

! Oui nous envoyons à l'adresse que vous désirez avec seulement une majoration de 5 Euros.

### ? LES PRODUITS QUE JE DÉSIRE COMMANDER SONT-ILS DISPONIBLES?

! Notre stock nous permet de garantir une disponibilité de 98 %, mais vous pouvez toujours nous appeler pour avoir la confirmation.

### ? POUVEZ-VOUS NOUS GARANTIR LA CONSTANCE DE VOTRE QUALITÉ?

! Oui, les produits sont contrôlés, car AMF est une entreprise certifiée ISO 9001. Les processus de qualité sont réexaminés chaque année.

### ? QUELLE SERRURE POUR MON MONTAGE?

! Notre programme propose des solutions pour tous les types de portes et portails acier, inox ou aluminium, et de portes de garage. Toutes nos serrures sont prévues pour le montage des cylindres standards.

### ? LES SERRURES AMF NE POSSÈDE PAS DE TROU D'ÉVACUATION D'EAU?

! L'installateur par son savoir faire et son expérience, saura suivant la position de montage de la serrure déterminer la dimension et le positionnement des trous.

### ? QUELLE EST LA DIFFÉRENCE ENTRE UNE SERRURE PZ ET RZ?

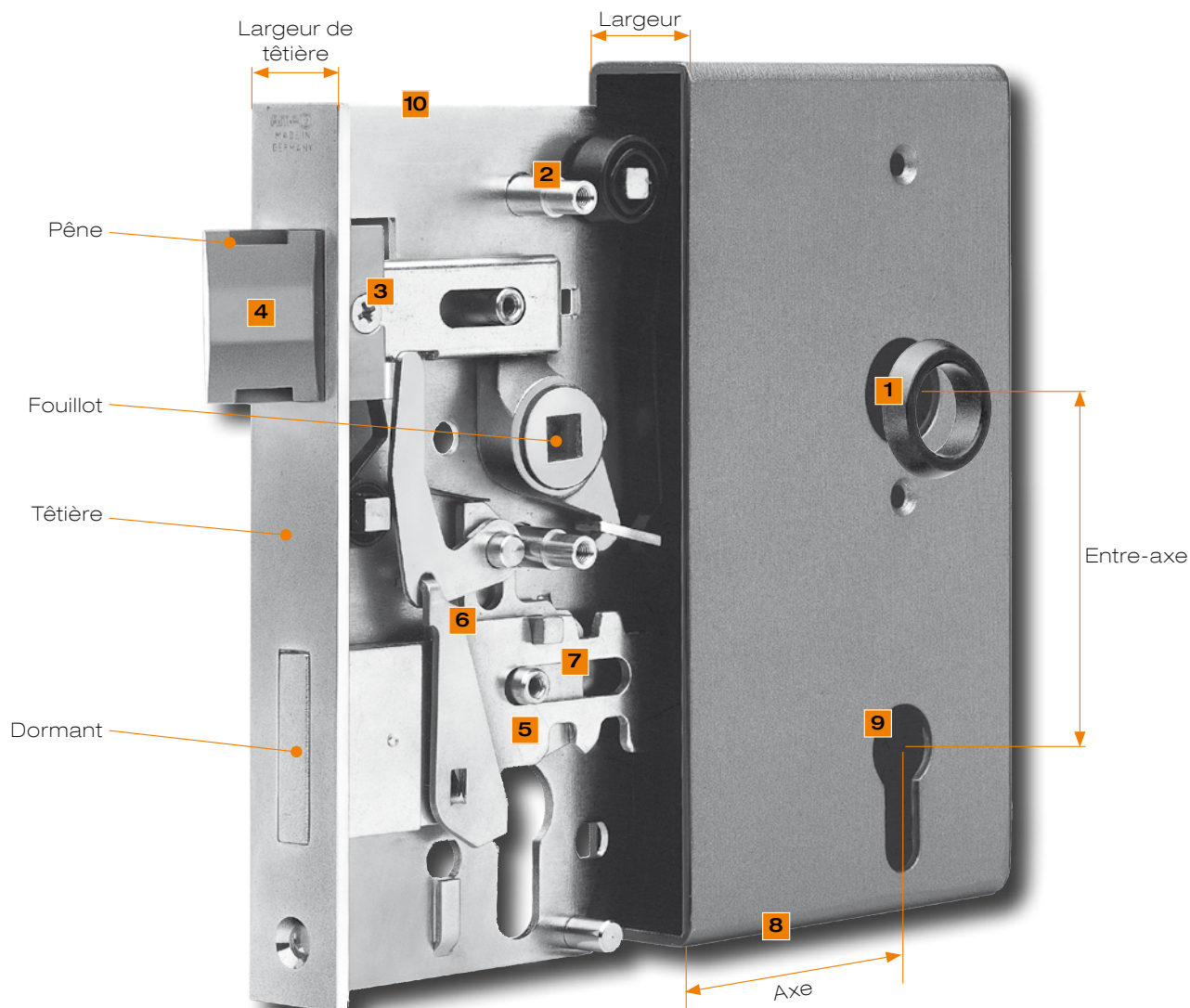
! PZ indique que la serrure est prévue pour le montage de cylindres profilés et RZ pour les cylindres ronds Suisse.

### ? POURQUOI LES SERRURES AMF ONT-ELLES DES ENTRETOISES?

! Elles évitent lors du serrage de la serrure dans son coffre, de contraindre les éléments mobiles. Cela améliore le fonctionnement et la longévité de l'ensemble.



## 10 raisons de choisir la serrure AMF n° 140



### 1 ROSETTES

18 mm livrée pour le montage des poignées Alu.

### 2 ENTRETOISES

permettant un montage aisé de la serrure dans son coffre.

### 3 LONGUEUR DE PÊNE

Dépassement du demi-tour 3 mm en standard ou 8 mm avec pêne demi-tour long. Réversible droite/gauche par retournement du pêne demi-tour.

### 4 ÉPAISSEUR DE PÊNE

15,5 mm et la course de 12 mm autorise une fermeture douce et sûre.

### 5 DORMANT

Tour 2 = possibilité de fermer 2 x le dormant.

### 6 FONCTION DE COMMUTATION

Modèle en 2 pièces pour un actionnement aisé du pêne.

### 7 GRAISSÉE

Lors du montage pour une aptitude au fonctionnement de longue durée.

### 8 EBAVURAGE

soigné et uniforme sur tous les angles, made in Germany.

### 9 CYLINDRES

Préréglé au choix pour cylindres profilés (PZ), cylindres ronds suisses (RZ) ou pour dispositif de modification du trou de clé.

### 10 TRAITEMENT ANTICORROSION

Standard. Toutes les pièces, y compris les ressorts, sont entièrement zinguées. Pêne et dormant au choix en laiton ou en zinc moulé sous pression.

## **NOBLESSE DE LA SERRURE - NOBLESSE DE QUALITÉ**

- > Exigence du Design
- > Entretien facilité
- > Plus haute résistance

### **L'ACIER INOXYDABLE - LA SENSIBILITÉ DE LA MATIÈRE!**

Elégant sans être luxueux, simple mais ayant ce «petit plus», il est le reflet de la personnalité de son propriétaire!

Tout traitement avant ou près la pose (galvanisation, peinture) est superflu. Ce qui implique: gain de temps et d'argent.

Le rapport prix/qualité à l'usage parle pour lui d'autant qu'il permet de nombreuses applications.



## N° 140CNIG

### Serrure avec coffre, inox 304

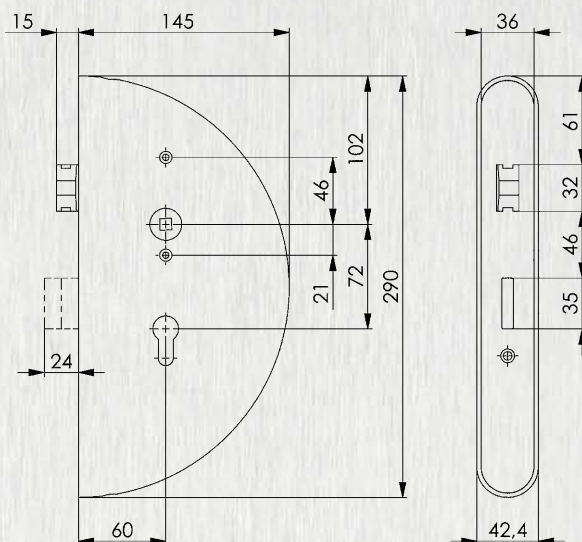
acier inoxydable, poli, grain 240. Avec serrure zinguée n° 142CNIG, avec platine de gâche inox poli. Pênes demi-tour et dormant en laiton. Droite ou gauche suivant montage du pêne demi-tour. Prérégulé pour cylindres profilés (PZ) ou pour dispositif de modification du trou de clé. Avec élément de remplacement.

Avec plaques de poignée n° 494.

- Axe 60 mm
- Tour 2
- Fouillot 8 mm
- Entraxe 72 mm
- Dépassement du pêne demi-tour 3 mm



Code	Largeur [mm]	Fermeture	Dimensions [mm]	Épaisseur de matière [mm]	Poids [g]
14530	42,4	PZW	42,4 x 145 x 290	3,0	3000



#### Recommandations



N° 140CNIG-A42,  
page 73



N° 419,  
page 55

## N° 144CNIG

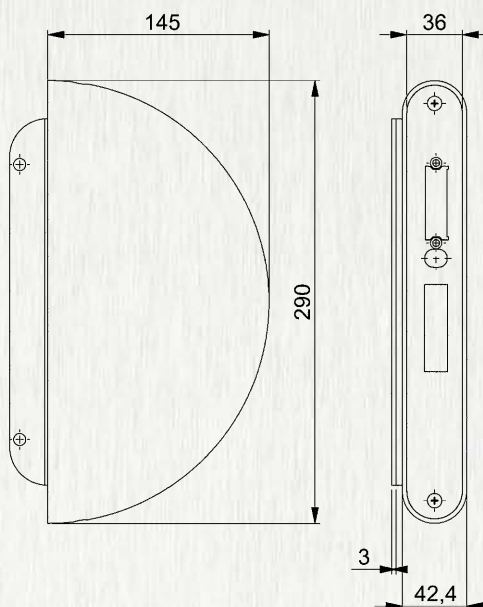
### Coffre de gâche, inox 304

Acier inoxydable, poli, grain 240. À visser (voir n° 140CNIG-A42) ou à souder. Utilisable à gauche et à droite. Prérégulé pour gâche électrique.

Avec platine de gâche, acier inoxydable.



Code	Largeur [mm]	Dimensions [mm]	Épaisseur de matière [mm]	Poids [g]
14571	42,4	42,4 x 145 x 290	3,0	2500



#### Recommandations



N° 148,  
page 48



N° 149ANI,  
page 73



N° 151NI,  
page 49

## N° 141ENIG

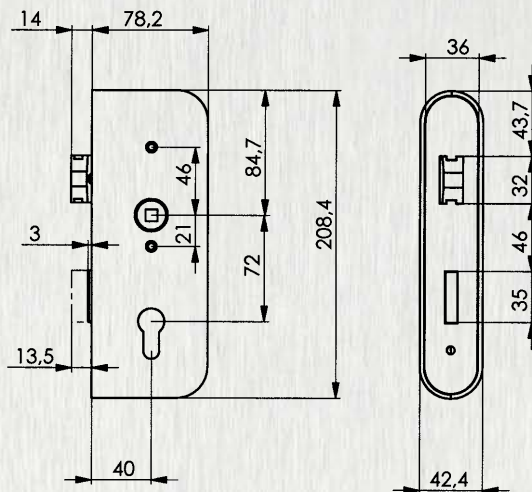
### Serrure avec coffre, inox 304

acier inoxydable, poli, grain 240. Avec serrure zinguée n° 143ENIG, avec platine de gâche inox poli. Pênes demi-tour et dormant nickelés. Droite ou gauche suivant montage du pêne demi-tour. Prérégulé pour cylindres profilés (PZ) ou pour dispositif de modification du trou de clé. Avec élément de remplacement. Avec plaques de poignée n° 494.

- Axe 40 mm
- Tour 1
- Fouillot 8 mm
- Entraxe 72 mm
- Dépassement du pêne demi-tour 2 mm
- Dépassement du pêne dormant 3 mm



Code	Largeur [mm]	Fermeture	Dimensions [mm]	Épaisseur de matière [mm]	Poids [g]
10454	42,4	PZW	42,4 x 78,2 x 208,4	3,0	1400



#### Recommandations



N° 140ENIG-A42, page 73



N° 419, page 55

## N° 146ENIG

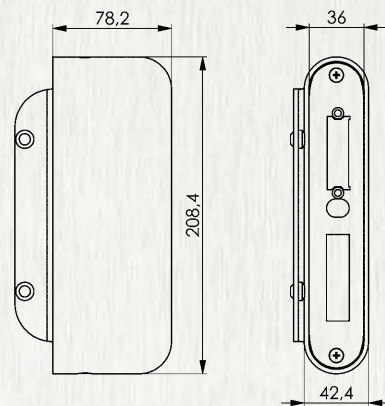
### Coffre de gâche, inox 304

Acier inoxydable, poli, grain 240. À visser (voir n° 140ENIG-A42) ou à souder. Utilisable à gauche et à droite. Prérégulé pour gâche électrique.

Avec platine de gâche, acier inoxydable.



Code	Largeur [mm]	Dimensions [mm]	Épaisseur de matière [mm]	Poids [g]
10462	42,4	42,4 x 78,2 x 208,4	3,0	1240



#### Recommandations



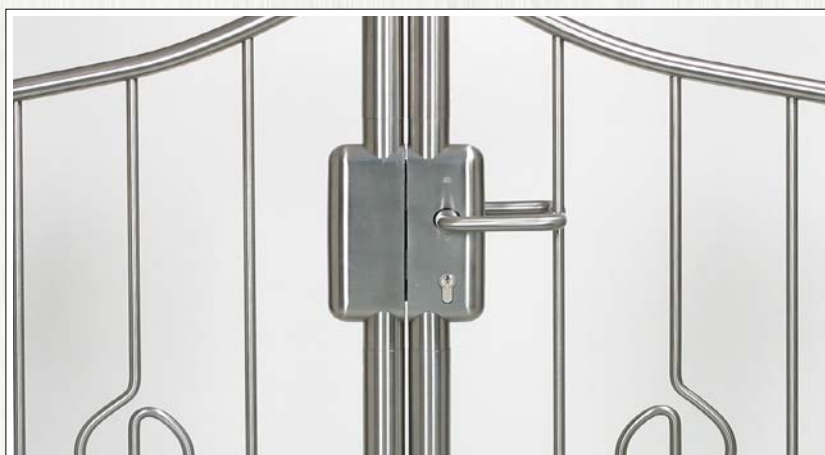
N° 148, page 48



N° 149ANI, page 73



N° 151NI, page 49



Sous réserve de modifications techniques.

## N° 140UNIG

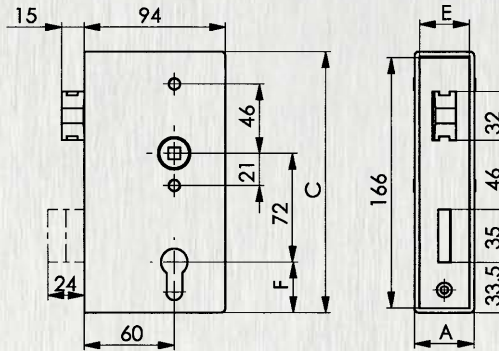
### Serrure avec coffre, inox 304, poli

acier inoxydable, poli, grain 240. Avec serrure zinguée n° 142UNIG-\*\*, avec platine de gâche inox poli. Pênes demi-tour et dormant en laiton. Droite ou gauche suivant montage du pêne demi-tour. Prérégulé pour cylindres profilés (PZ) ou pour dispositif de modification du trou de clé. Avec élément de remplacement. Avec plaques de poignée n° 494.

- Axe 60 mm
- Tour 2
- Fouillot 8 mm
- Entraxe 72 mm
- Dépassement du pêne demi-tour 3 mm



Code	Largeur A [mm]	Fermeture	C [mm]	E [mm]	F [mm]	Épaisseur de matière [mm]	Poids [g]
14639	30	PZW	172	24	33,5	2,5	1550
14159	40	PZW	173	33	34,0	3,0	1790
10587	42,4	PZW	173	36	34,0	3,0	1950



### Recommandations



N° 55,  
page 67

## N° 142UNIG

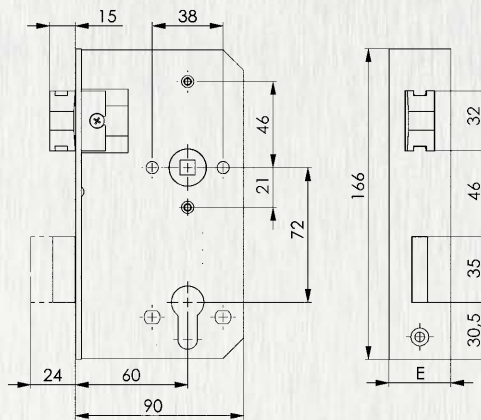
### Serrure zinguée

Avec platine de gâche inox poli. Pênes demi-tour et dormant en laiton. Droite ou gauche suivant montage du pêne demi-tour. Prérégulé pour cylindres profilés (PZ) ou pour dispositif de modification du trou de clé. Avec élément de remplacement.

- Axe 60 mm
- Tour 2
- Fouillot 8 mm
- Entraxe 72 mm
- Dépassement du pêne demi-tour 3 mm



Code	pour largeur de coffre [mm]	Fermeture	E [mm]	Poids [g]
14332	30	PZW	24	770
14357	40	PZW	33	810
10603	42,4	PZW	36	840



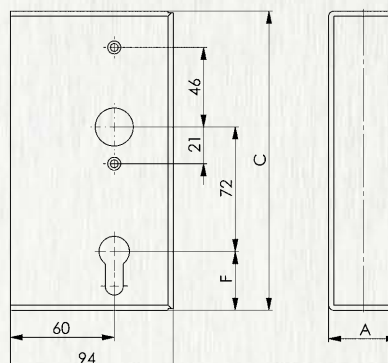
## N° 140KNIG

### Serrure avec coffre, seul, inox 304, poli

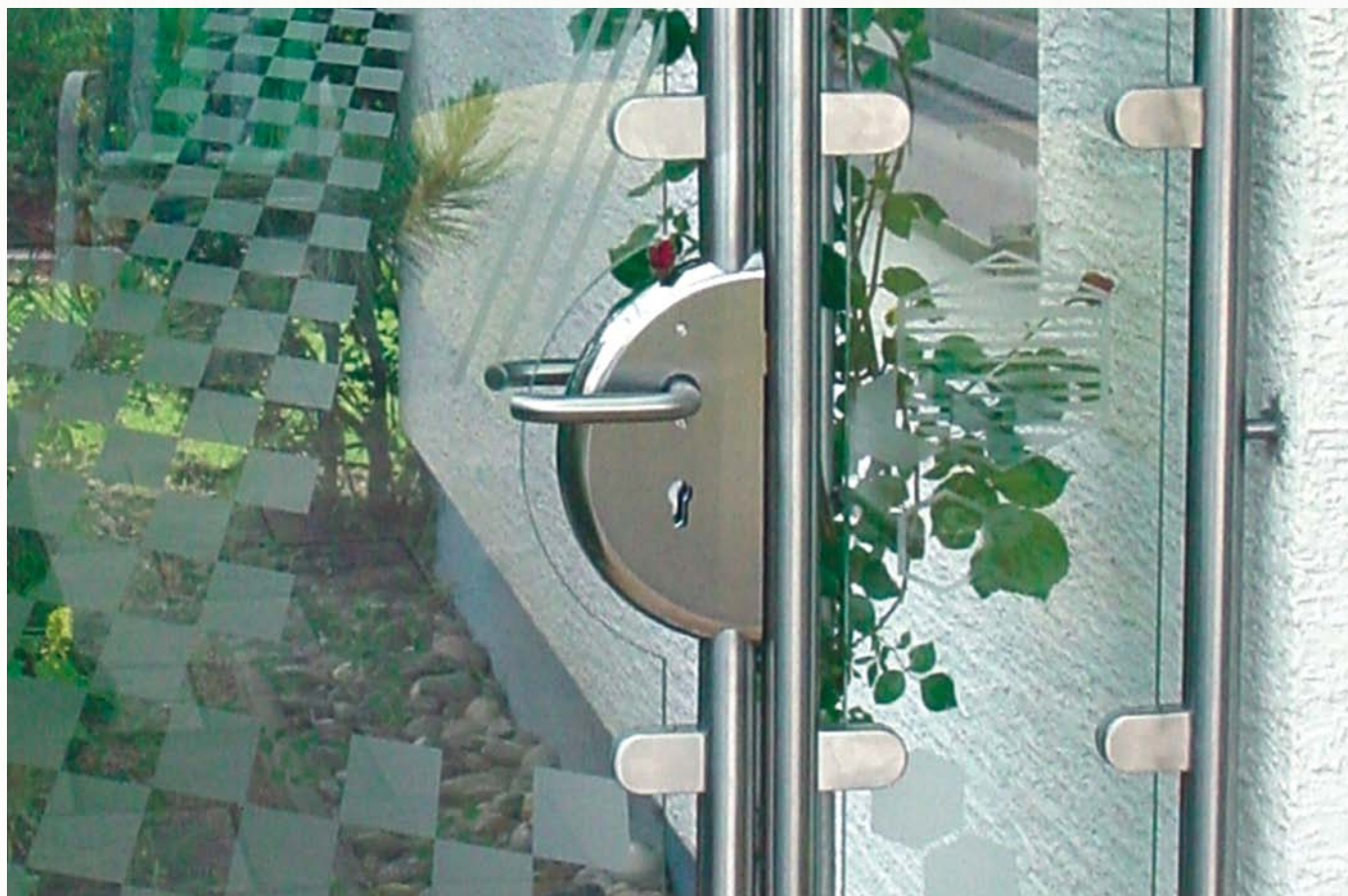
Accessoires : Avec plaques de poignée n° 494.



Code	Largeur A [mm]	C [mm]	F [mm]	Épaisseur de matière [mm]	Poids [g]
14605	30,0	172	33,5	2,5	765
14050	40,0	173	34,0	3,0	990
11171	42,4	173	34,0	3,0	1050



Sous réserve de modifications techniques.



Sous réserve de modifications techniques.

## N° 144ETNIG

### Coffre de gâche, inox 304

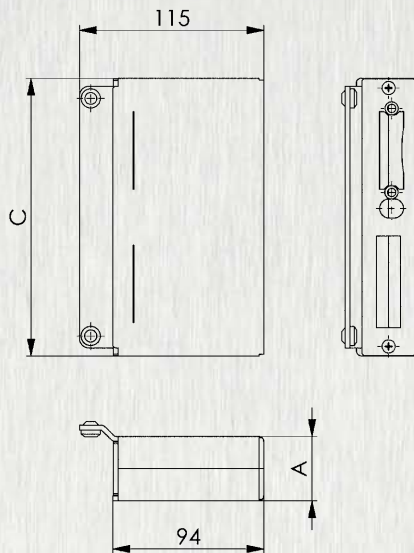
Acier inoxydable, poli, grain 240.

À souder. Utilisable à gauche et à droite.

Préréglé pour gâche électrique.

Avec platine de gâche, acier inoxydable.

Code	Largeur A [mm]	C [mm]	Poids [g]
10975	30	172	950
10967	40	173	1250
11593	42,4	173	1275



#### Recommandations



N° 148,  
page 48



N° 149ANI,  
page 73



N° 151NI,  
page 49

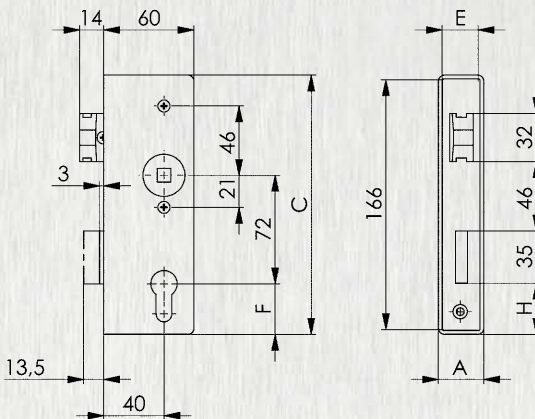


## N° 141UNIG

### Serrure avec coffre, inox 304

acier inoxydable, poli, grain 240. Avec serrure zinguée n° 143UNIG-\*\*, avec platine de gâche inox poli. Pênes demi-tour et dormant nickelés. Droite ou gauche suivant montage du pêne demi-tour. Prérégulé pour cylindres profilés (PZ) ou pour dispositif de modification du trou de clé. Avec élément de remplacement. Avec plaques de poignée n° 494.

- Axe 40 mm
- Tour 1
- Fouillot 8 mm
- Entraxe 72 mm
- Dépassement du pêne demi-tour 2 mm
- Dépassement du pêne dormant 3 mm



#### Recommandations



N° 424,  
page 55



N° 55,  
page 67

CAD

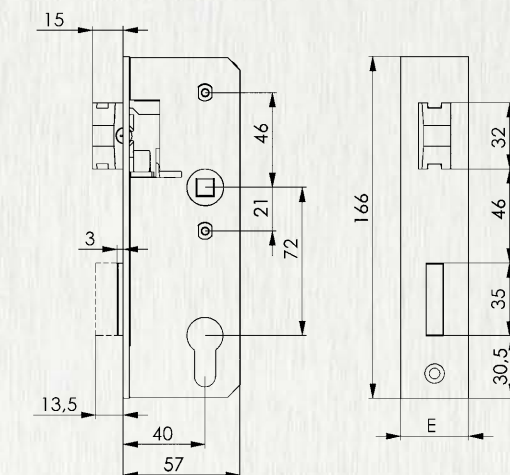


## N° 143UNIG

### Serrure zinguée

Avec platine de gâche inox poli. Pênes demi-tour et dormant nickelés. Droite ou gauche suivant montage du pêne demi-tour. Prérégulé pour cylindres profilés (PZ) ou pour dispositif de modification du trou de clé. Avec élément de remplacement.

- Axe 40 mm
- Tour 1
- Fouillot 8 mm
- Entraxe 72 mm
- Dépassement du pêne demi-tour 2 mm
- Dépassement du pêne dormant 3 mm



#### Recommandations



N° 150N,  
page 76

## N° 141KNIG

### Serrure avec coffre, seul, inox 304

Accessoires : Avec plaques de poignée n° 494.



CAD



Code	Largeur A [mm]	C [mm]	F [mm]	Poids [g]
14621	30	172	33,5	520
17368	40	173	34,0	650



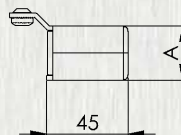
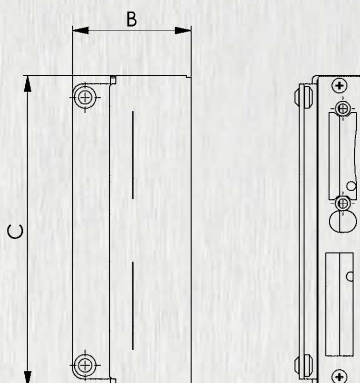
## N° 147BNIG

### Gâche, inox 304

Acier inoxydable, poli, grain 240.  
À souder. Utilisable à gauche et à droite.  
Préréglé pour gâche électrique.  
Avec platine de gâche, acier inoxydable.



Code	Largeur A [mm]	B	C [mm]	Poids [g]
18515	30	65,5	172	560
14597	40	66,0	173	865



### Recommandations



N° 148,  
page 48

## N° 147NI

### Platine de gâche, V2A

Acier inoxydable.  
Livraison avec 2 vis à tête fraisée M4x8 mm, acier inox.



Code	pour largeur de coffre [mm]	A [mm]	C [mm]	Épaisseur de matière [mm]	Poids [g]
553126	30	24,0	171	3	55
553128	40	33,0	172	3	90

### Utilisation:

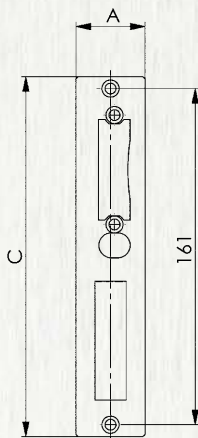
Convient pour les coffres de gâches à souder et à sceller :  
Référence N° 553126 : 144ETNIG et 147BNIG largeur de 30 mm  
Référence N° 553128 : 144ETNIG et 147BNIG largeur de 40 mm

Convient pour les serrures avec fouillot :  
Référence N° 553126 : 140UNIG et 141UNIG largeur de 30 mm  
Référence N° 553128 : 140UNI, 140UNIG et 141UNIG largeur de 40 mm

### Remarque:

Ces platines de gâche peuvent constituer un choix judicieux lorsque le bâti dormant sert également de « gâche ». Les évidements pour les pènes demi-tour et dormant dans le bâti dormant ne doivent pas être élaborés de manière précise.

Les perçages de fixation de la platine de gâche doivent être placés au centre de la gâche.



## N° 140SNIG

### Serrure avec coffre pour porte coulissante, inox 304

acier inoxydable, poli, grain 240. Avec serrure zinguée n° 142SNIG-\*\*, avec platine de gâche inox poli. Préréglé pour cylindres profilés (PZ) ou pour dispositif de modification du trou de clé. Avec élément de remplacement.

Avec de plaques de poignée n° 494, et 1 goupille de sécurité, acier inoxydable.

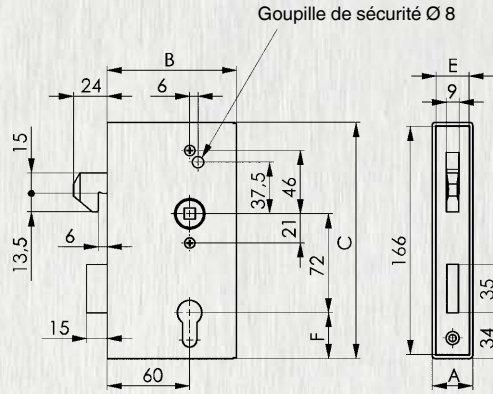
- Axe 60 mm
- Tour 1
- Fouillot 8 mm
- Entraxe 72 mm



Code	Largeur A [mm]	Fermeture	B [mm]	C [mm]	D [mm]	E [mm]	F [mm]	Épaisseur de matière [mm]	Poids [g]
<b>13631</b>	30	PZW	94,0	172	72	24	33,5	2,5	1550
<b>13649</b>	40	PZW	94,5	173	72	33	34,0	3,0	1820

### Remarque:

La serrure sera bloquée dans son coffre à l'aide d'une goupille de sécurité fournie et d'une vis, montée à la livraison, coté platine de gâche. Amélioration de la sécurité par la présence du pêne dormant et d'une butée qui bloque le pêne crochet lors de la fermeture à clé. La porte ne peut être soulevée.



### Recommandations



N° 424,  
page 55



N° 55,  
page 67

## N° 142SNIG

### Serrure seule pour porte coulissante, zinguée

Avec platine de gâche V2A, poli. Préréglé pour cylindres profilés (PZ) ou pour dispositif de modification du trou de clé. Avec élément de remplacement. Avec 1 goupille de sécurité, inox.

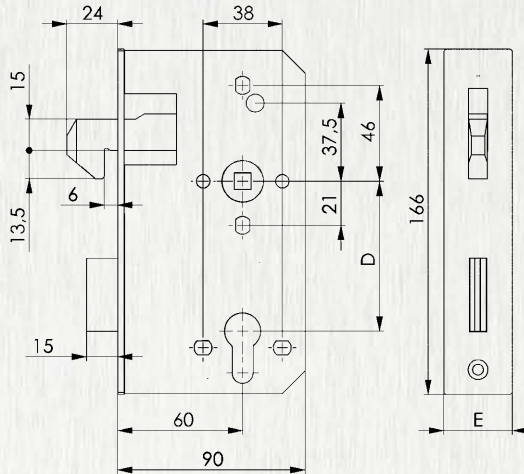
- Axe 60 mm
- Tour 1
- Fouillot 8 mm
- Entraxe 72 mm



Code	pour largeur de coffre [mm]	Fermeture	E [mm]	Poids [g]
<b>13656</b>	30	PZW	24	800
<b>13664</b>	40	PZW	33	810

### Remarque:

Amélioration de la sécurité par la présence du pêne dormant et d'une butée qui bloque le pêne crochet lors de la fermeture à clé. La porte ne peut être soulevée.



## N° 140SKNIG

### Serrure avec coffre pour porte coulissante, seul, inox 304

Accessoires : Avec plaques de poignée n° 494.



Code	Largeur A [mm]	C [mm]	F [mm]	Épaisseur de matière [mm]	Poids [g]
<b>13672</b>	30	172	33,5	2,5	1000
<b>13680</b>	40	173	34,0	3,0	1000

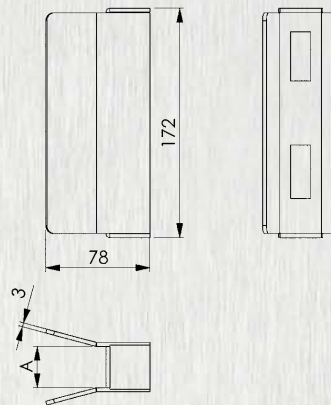
## N° 147SNIG

### Gâche de porte coulissante, inox 304

Acier inoxydable, poli, grain 240. À souder.



Code	pour largeur de coffre	A	Poids
	[mm]	[mm]	[g]
18598	30	31	775
12914	40	41	830



## N° 147SNIG-XX-06

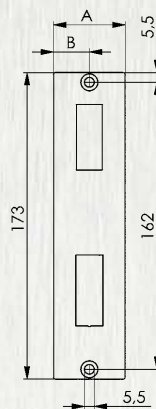
### Platine de gâche de porte coulissante, inox 304

Acier inoxydable.

Livraison avec 2 vis à tête fraisée M5x10 mm, acier inox.



Code	pour largeur de coffre	A	B	Épaisseur de matière	Poids
	[mm]	[mm]	[mm]	[mm]	[g]
553125	30	30	15	3,0	95
154815	40	40	20	3,0	100



## N° 49ZNI

### Serrure pêne dormant avec gâche équerre, inox 304

Acier inoxydable. Dormant en zinc moulé sous pression.

Utilisable à gauche et à droite. Fermeture : PZ.

Livraison avec entretoises PZ.

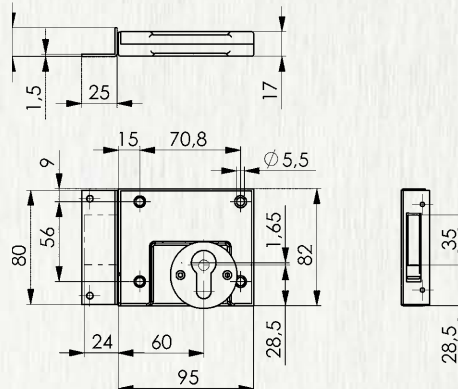
- Axe 60 mm
- Tour 2



Code	Fermeture	Axe	Largeur	Poids
		[mm]	[mm]	[g]
11312	PZ	60	95	360

#### Remarque:

La serrure pêne dormant avec gâche équerre n° 49ZNI est également disponible en version entièrement zinguée, voir article n°49.



#### Recommandations



N° 49, page 88



N° 55, page 67

## GAMME DE SERRURES EN ACIER DE QUALITÉ

- QUALITÉ ET SERVICE DE AMF

- > toutes les pièces, y compris les ressorts, sont protégées contre la corrosion, ce qui leur assurent une longue durée de vie
- > pour les serrures à coffres n° 140, des pènes et dormants sont également disponibles en laiton
- > un fonctionnement régulier grâce à des éléments ajustés et montés avec de la graisse
- > la rigidité des éléments mobiles et fixes supprime les problèmes de montage
- > le montage de nos serrures à droite ou à gauche, réduit les frais de stockage
- > des contrôles fréquents garantissent une qualité permanente
- > toutes les commandes sont traitées le jour même.



## N° 141U

### Serrure avec coffre, brut

Avec serrure zinguée n° 143U-\*\*. Droite ou gauche suivant montage du pêne demi-tour. Préréglé au choix pour cylindres profilés (PZ), cylindres ronds suisses (RZ) ou pour dispositif de modification du trou de clé. Avec élément de remplacement.

Avec plaques de poignée n° 494.

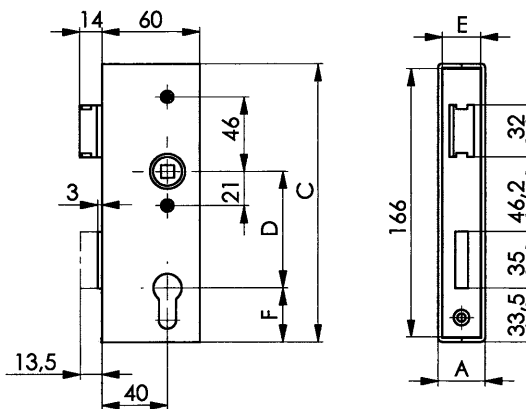
- Axe 40 mm
- Tour 1
- Fouillot 8 mm
- Entraxe PZ 72 mm
- Entraxe RZ 74 mm
- Dépassement du pêne demi-tour 2 mm
- Dépassement du pêne dormant 3 mm



Code	Largeur A [mm]	Fermeture	C [mm]	D [mm]	E [mm]	F [mm]	Épaisseur de matière [mm]	Poids [g]
14464	30	PZW	172	72	24	33,5	2,5	1050
14472	30	RZW	172	74	24	31,5	2,5	1050
10629	40	PZW	173	72	33	34,0	3,0	1200
10736	40	RZW	173	74	33	32,0	3,0	1200

### Remarque:

Classification selon DIN EN 12209 : 2X500F2EA20



### Recommandations



## N° 143U

### Serrure zinguée

Droite ou gauche suivant montage du pêne demi-tour. Préréglé au choix pour cylindres profilés (PZ), cylindres ronds suisses (RZ) ou pour dispositif de modification du trou de clé. Avec élément de remplacement.

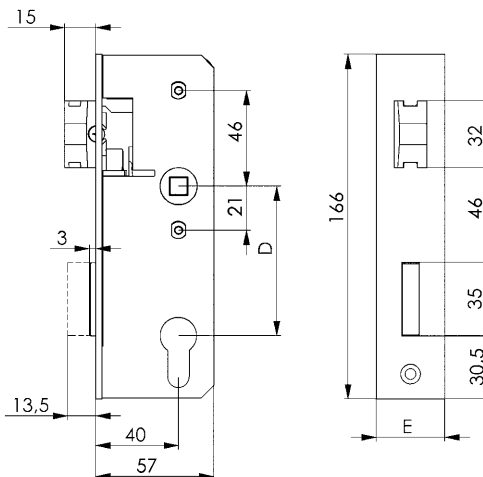
- Axe 40 mm
- Tour 1
- Fouillot 8 mm
- Entraxe PZ 72 mm
- Entraxe RZ 74 mm
- Dépassement du pêne demi-tour 2 mm
- Dépassement du pêne dormant 3 mm



Code	pour largeur de coffre [mm]	Fermeture	D [mm]	E [mm]	Poids [g]
14241	30	PZW	72	24	550
14290	30	RZW	74	24	550
10645	40	PZW	72	33	570
10751	40	RZW	74	33	570

### Remarque:

Classification selon DIN EN 12209 : 2X500F2EA20



### Recommandations



## N° 141K

### Serrure avec coffre, seul

Accessoires : Avec plaques de poignée n° 494.

Code	Largeur A [mm]	Fermeture	C [mm]	D [mm]	F [mm]	Épaisseur de matière [mm]	Poids [g]
13706	30	PZW	172	72	33,5	2,5	500
13714	30	RZW	172	74	31,5	2,5	500
10637	40	PZW	173	72	34,0	3,0	630
10744	40	RZW	173	74	32,0	3,0	630



## N° 140U

### Serrure avec coffre, brut

Avec serrure zinguée n° 142U-\*\*. Droite ou gauche suivant montage du pêne demi-tour. Prérégulé au choix pour cylindres profilés (PZ), cylindres ronds suisses (RZ) ou pour dispositif de modification du trou de clé. Avec élément de remplacement.

Dormant en zinc moulé sous pression.

Avec plaques de poignée n° 494.

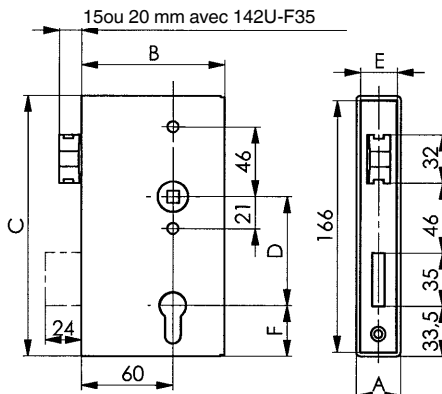
- Axe 60 mm
- Tour 2
- Fouillot 8 mm
- Entraxe PZ 72 mm
- Entraxe RZ 74 mm
- Dépassement du pêne demi-tour 3 mm



Code	Largeur A [mm]	Fermeture	B [mm]	C [mm]	D [mm]	E [mm]	F [mm]	Épaisseur de matière [mm]	Poids [g]
14316	30	PZW	94,0	172	72	24,0	33,5	2,5	1550
14324	30	RZW	94,0	172	74	24,0	31,5	2,5	1550
14340	34	PZW	94,0	172	72	28,5	33,5	2,5	1600
14365	40	PZW	94,5	173	72	33,0	34,0	3,0	1820
14373	40	RZW	94,5	173	74	33,0	32,0	3,0	1820
14381	50	PZW	94,5	173	72	43,0	34,0	3,0	1985
14399	50	RZW	94,5	173	74	43,0	34,0	3,0	1985
16758	60	PZW	94,5	173	72	53,0	34,0	3,0	2000

### Remarque:

À partir d'une largeur de 50 mm, nous recommandons l'utilisation de pènes rallongés n° 142U-F35. Classification selon DIN EN 12209 : 2S500F2EA20



### Recommandations



N° 144ET,  
page 46



N° 142U-F35,  
page 66



N° 151C,  
page 49

## N° 142U

### Serrure zinguée

Droite ou gauche suivant montage du pêne demi-tour. Prérégulé au choix pour cylindres profilés (PZ), cylindres ronds suisses (RZ) ou pour dispositif de modification du trou de clé. Avec élément de remplacement. Dormant en zinc moulé sous pression.

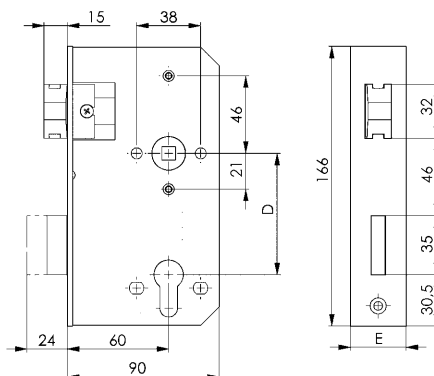
- Axe 60 mm
- Tour 2
- Fouillot 8 mm
- Entraxe PZ 72 mm
- Entraxe RZ 74 mm
- Dépassement du pêne demi-tour 3 mm



Code	pour largeur de coffre [mm]	Fermeture	D [mm]	E [mm]	Poids [g]
14167	30	PZW	72	24,0	770
14183	30	RZW	74	24,0	770
14225	34	PZW	72	28,5	780
14266	40	PZW	72	33,0	810
14282	40	RZW	74	33,0	810
14308	50	PZW	72	43,0	830
16774	60	PZW	72	53,0	890

### Remarque:

Classification selon DIN EN 12209 : 2S500F2EA20



## N° 140K

### Serrure avec coffre, seul

Accessoires : Avec plaques de poignée n° 494.

Code	Largeur A [mm]	Fermeture	C [mm]	D [mm]	F [mm]	Épaisseur de matière [mm]	Poids [g]
13722	30	PZW	172	72	33,5	2,5	780
13730	30	RZW	172	74	31,5	2,5	780
13748	34	PZW	172	72	33,5	2,5	820
13755	40	PZW	173	72	34,0	3,0	1000
13763	40	RZW	173	74	32,0	3,0	1000
13771	50	PZW	173	72	34,0	3,0	1155
16733	60	PZW	173	72	34,0	3,0	1170



## N° 140UM

### Serrure avec coffre, brut

Avec serrure zinguée n° 142UM-\*\*. Pênes demi-tour et dormant en laiton. Droite ou gauche suivant montage du pêne demi-tour. Préréglé pour cylindres profilés (PZ) ou pour dispositif de modification du trou de clé. Avec élément de remplacement.

Avec plaques de poignée n° 494.

- Axe 60 mm
- Tour 2
- Fouillot 8 mm
- Entraxe 72 mm
- Dépassement du pêne demi-tour 3 mm

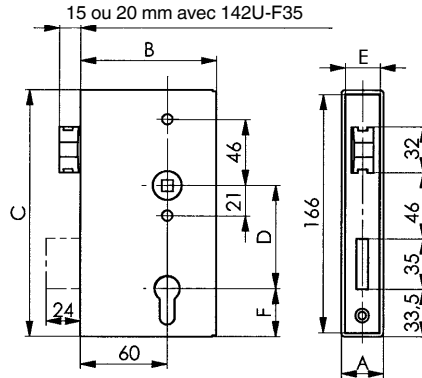


Code	Largeur A [mm]	Fermeture	B [mm]	C [mm]	D [mm]	E [mm]	F [mm]	Épaisseur de matière [mm]	Poids [g]
10470	30	PZW	94,0	172	72	24	33,5	2,5	1550
10496	40	PZW	94,5	173	72	33	34,0	3,0	1820

### Remarque:

Les pênes demi-tour et les dormants sont en laiton résistant à la corrosion et sont particulièrement adaptés à une pollution atmosphérique acide et salifère. Cette serrure a aussi fait ses preuves sur des portes fortement sollicitées grâce à sa résistance élevée à la traction et à la dureté du laiton.

### Recommandations



## N° 142UNIG

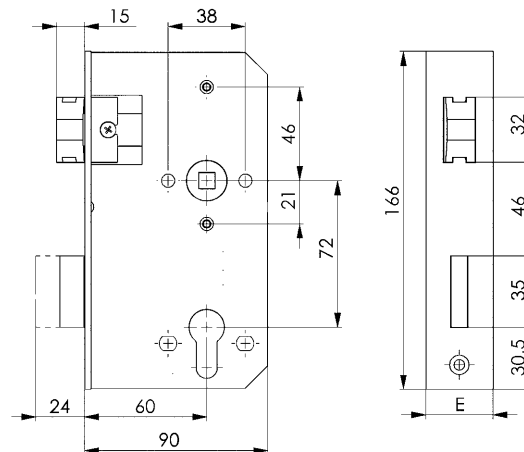
### Serrure zinguée

Avec platine de gâche inox poli. Pênes demi-tour et dormant en laiton. Droite ou gauche suivant montage du pêne demi-tour. Préréglé pour cylindres profilés (PZ) ou pour dispositif de modification du trou de clé. Avec élément de remplacement.

- Axe 60 mm
- Tour 2
- Fouillot 8 mm
- Entraxe 72 mm
- Dépassement du pêne demi-tour 3 mm



Code	pour largeur de coffre [mm]	Fermeture	E [mm]	Poids [g]
14332	30	PZW	24	770
14357	40	PZW	33	810



## N° 140K

### Serrure avec coffre, seul

Accessoires : Avec plaques de poignée n° 494.



Code	Largeur A [mm]	Fermeture	C [mm]	D [mm]	F [mm]	Épaisseur de matière [mm]	Poids [g]
13722	30	PZW	172	72	33,5	2,5	780
13730	30	RZW	172	74	31,5	2,5	780
13748	34	PZW	172	72	33,5	2,5	820
13755	40	PZW	173	72	34,0	3,0	1000
13763	40	RZW	173	74	32,0	3,0	1000
13771	50	PZW	173	72	34,0	3,0	1155
16733	60	PZW	173	72	34,0	3,0	1170

Sous réserve de modifications techniques.

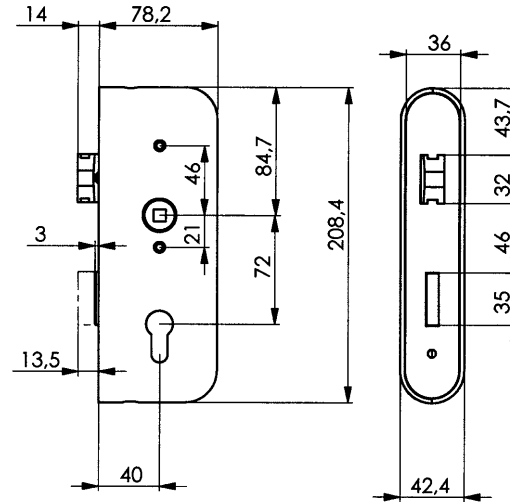
## N° 141E

### Serrure avec coffre, brut

Avec serrure n° 143ENIG, avec platine de gâche inox poli.  
Pênes demi-tour et dormant nickelés. Droite ou gauche suivant montage du pêne demi-tour. Préréglé pour cylindres profilés (PZ) ou pour dispositif de modification du trou de clé. Avec élément de remplacement.

Avec plaques de poignée n° 494.

- Axe 40 mm
- Tour 1
- Fouillot 8 mm
- Entraxe 72 mm
- Dépassement du pêne demi-tour 2 mm
- Dépassement du pêne dormant 3 mm



#### Recommandations



N° 475,  
page 56



N° 55,  
page 67

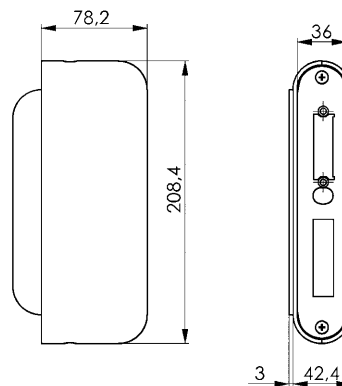
CAD



## N° 146E

### Coffre de gâche, brut

Utilisable à gauche et à droite. Platine de gâche préréglée pour gâche électrique.



#### Recommandations



N° 148,  
page 48



N° 149TM,  
page 74



N° 151NI,  
page 49

CAD



Sous réserve de modifications techniques.



## N° 140DD

### Serrure avec coffre pour cylindre triangulaire et barillet profilé, brute

avec serrure zinguée n° 142DD. Droite ou gauche suivant montage du pêne demi-tour. Préréglé pour cylindres triangulaires et barillets profilés (PZ). Sans élément de remplacement.

Avec plaques aveugles n° 494.

- Axe 30 et 60 mm
- Tour 1
- Fouillot 8 mm
- Entraxe 72 mm



Code	Largeur A [mm]	Fermeture	B [mm]	C [mm]	E [mm]	F [mm]	H [mm]	Poids [g]
557056	30	PZ	94	172	24	33,5	33,5	1360
557057	40	PZ	94	173	33	34,0	34,0	2440

#### Utilisation:

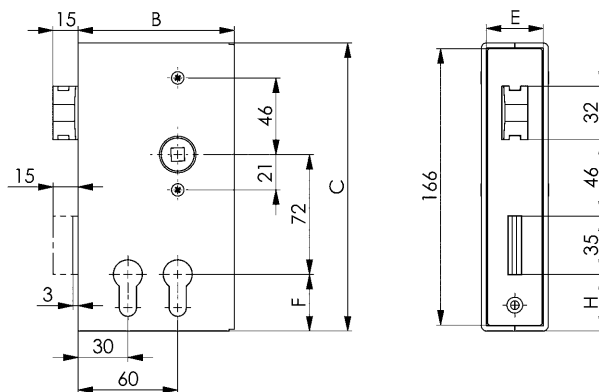
La solution pratique pour les installations dans lesquelles deux (groupes de) personnes doivent pouvoir entrer indépendamment : par exemple accès pompiers ou clôtures de bacs à ordures. La serrure avec coffre à deux vérins permet aux pompiers ou aux services de collecte d'entrer avec une clé à béquille triangulaire et peut en outre être reliée à un dispositif de fermeture conventionnel.

#### Remarque:

Les vérins peuvent être actionnés indépendamment l'un de l'autre pour ouvrir ou fermer le pêne dormant. Pose de cylindres triangulaires et de barillets profilés possible sans coinçage de la serrure indépendamment de la position du paneton lors du retrait de la clé à béquille triangulaire.

La disposition suivante du cylindre triangulaire et du barillet profilé doit absolument être respectée :

- Axe 30 mm : barillet profilé
- Axe 60 mm : cylindre triangulaire



## N° 142DD

### Serrure seule pour cylindre triangulaire et barillet profilé, zinguée

Droite ou gauche suivant montage du pêne demi-tour.

Préréglé pour cylindres triangulaires et barillets profilés (PZ).

Sans élément de remplacement.

- Axe 30 et 60 mm
- Tour 1
- Fouillot 8 mm
- Entraxe 72 mm



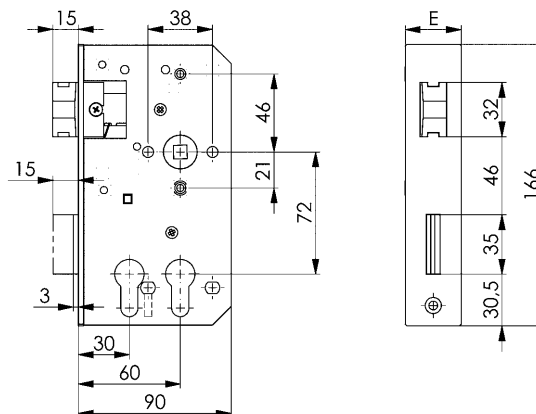
Code	pour largeur de coffre [mm]	Fermeture	E [mm]	Poids [g]
557058	30	PZ	24	620
557060	40	PZ	33	653

#### Remarque:

Les vérins peuvent être actionnés indépendamment l'un de l'autre pour ouvrir ou fermer le pêne dormant. Pose de cylindres triangulaires et de barillets profilés possible sans coinçage de la serrure indépendamment de la position du paneton lors du retrait de la clé à béquille triangulaire.

La disposition suivante du cylindre triangulaire et du barillet profilé doit absolument être respectée :

- Axe 30 mm : barillet profilé
- Axe 60 mm : cylindre triangulaire



## N° 140DK

### Serrure avec coffre pour deux cylindres profilés, seul

Accessoires : Avec plaques de poignée n° 494.

Code	Largeur A [mm]	C [mm]	F [mm]	Poids [g]
11197	30	172	33,5	780
14662	40	173	34,0	1000



## N° 140D

### Serrure avec coffre pour deux cylindres profilés, brut

Avec serrure zinguée n° 142D-\*\*. Droite ou gauche suivant montage du pêne demi-tour. Préréglé pour cylindres profilés (PZ). Avec élément de remplacement.

Avec plaques de poignée n° 494.

- Axe 30 et 60 mm
- Tour 1
- Fouillot 8 mm
- Entraxe 72 mm



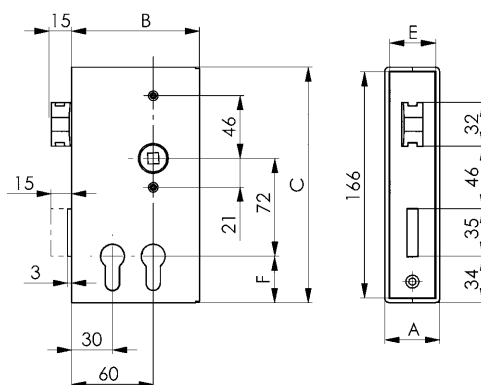
Code	Largeur A [mm]	Fermeture	B [mm]	C [mm]	E [mm]	F [mm]	Épaisseur de matière [mm]	Poids [g]
11163	30	PZW	94,0	172	24	33,5	2,5	1550
14407	40	PZW	94,5	173	33	34,0	3,0	1820

#### Utilisation:

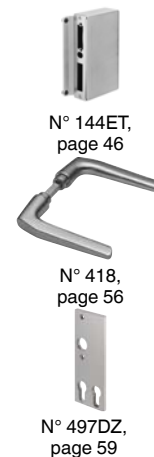
La solution pratique pour les installations dans lesquelles deux (groupes de) personnes doivent pouvoir entrer indépendamment : par exemple accès pompiers ou clôtures de bacs à ordures. La serrure avec coffre à deux cylindres profilés permet aux services d'urgence ou autres d'entrer avec une clé universelle et simultanément peut être reliée à un système de verrouillage conventionnel.

#### Remarque:

- Montage requis de deux cylindres profilés, qui peuvent être actionnés séparément
- Position du fermoir jusqu'à 45°



#### Recommandations



CAD



## N° 142D

### Serrure seule pour deux cylindres profilés, zinguée

Droite ou gauche suivant montage du pêne demi-tour. Préréglé pour cylindres profilés (PZ). Avec élément de remplacement.

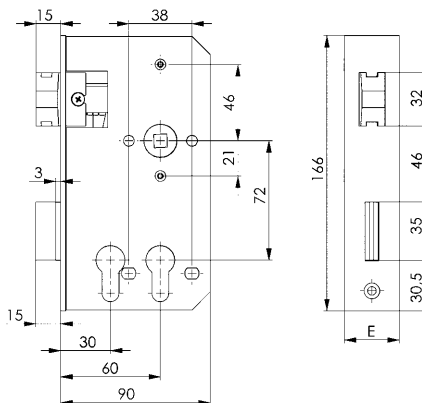
- Axe 30 et 60 mm
- Tour 1
- Fouillot 8 mm
- Entraxe 72 mm



Code	pour largeur de coffre [mm]	Fermeture	E [mm]	Poids [g]
11130	30	PZW	24	750
14670	40	PZW	33	800

#### Remarque:

- Montage requis de deux cylindres profilés, qui peuvent être actionnés séparément
- Position du fermoir jusqu'à 45°



#### Recommandations



## N° 140DK

### Serrure avec coffre pour deux cylindres profilés, seul

Accessoires : Avec plaques de poignée n° 494.

Code	Largeur A [mm]	C [mm]	F [mm]	Poids [g]
11197	30	172	33,5	780
14662	40	173	34,0	1000

CAD



## N° 140V

### Serrure avec coffre, verrouillage vers le bas

avec serrure zinguée n° 142V. Sans pêne demi-tour et dormant. Utilisable à gauche et à droite. Préréglé pour cylindres profilés (PZ) ou pour dispositif de modification du trou de clé. Avec élément de remplacement.

Avec plaques de poignée n° 494, 1 doigt de verrouillage réglable en acier inoxydable, 1 adaptateur pour tige filetée M10.

- Axe 60 mm
- Tour 1
- Fouillot 8 mm
- Entraxe 72 mm

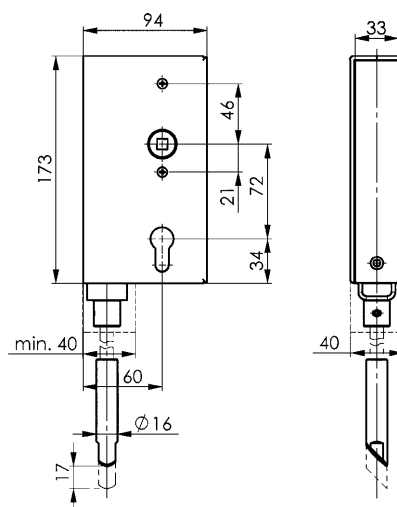
Code	Largeur [mm]	Fermeture	Épaisseur de matière [mm]	Poids [g]
10405	40	PZW	3,0	1995

### Utilisation:

Ce coffre avec pêne verrouillable vers le bas convient pour les portes et portails nécessitant un passage large assuré par des vantaux coulissants et portails à vantaux ou portails coulissants. Lors de l'utilisation de cette serrure, le pilier central gênant est inutile. Le mouvement vertical s'effectue via la poignée ou via la fonction à levier.

### Remarque:

Tube profilé carré, tige filetée M10 et butée non compris dans la livraison.



### Recommandations



N° 465,  
page 56



Sous réserve de modifications techniques.

## N° 140UMV

### Serrure avec coffre pour verrouillage multipoint vertical, brute

Avec serrure zinguée n° 142UMV, avec platine de gâche inox. Verrouillage possible vers le bas et le haut. Pênes demi-tour et dormant en laiton. Droite ou gauche suivant montage du pêne demi-tour. Préréglé pour cylindres profilés (PZ) ou pour dispositif de modification du trou de clé. Avec élément de remplacement. Avec plaques de poignée n° 494, 2 doigts de verrouillage en acier inox réglables en continu, 2 adaptateurs pour tige filetée M10.

- Axe 60 mm
- Tour 2
- Fouillot 8 mm
- Entraxe 72 mm

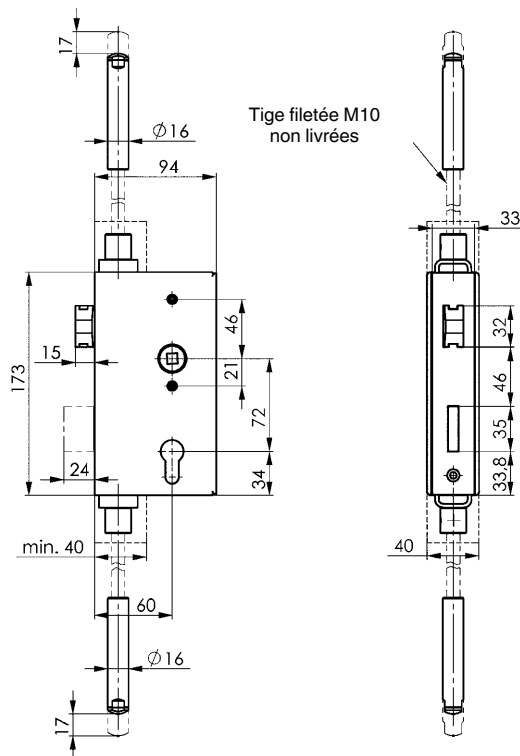
Code	Largeur [mm]	Fermeture	Épaisseur de matière [mm]	Poids [g]
13540	40	PZW	3,0	2290

#### Utilisation:

Le coffre AMF se prédestine à la sécurisation supplémentaire et fiable de portes de services grâce à son verrouillage multiple. Le verrouillage vertical s'effectue via le cylindre profilé.

#### Remarque:

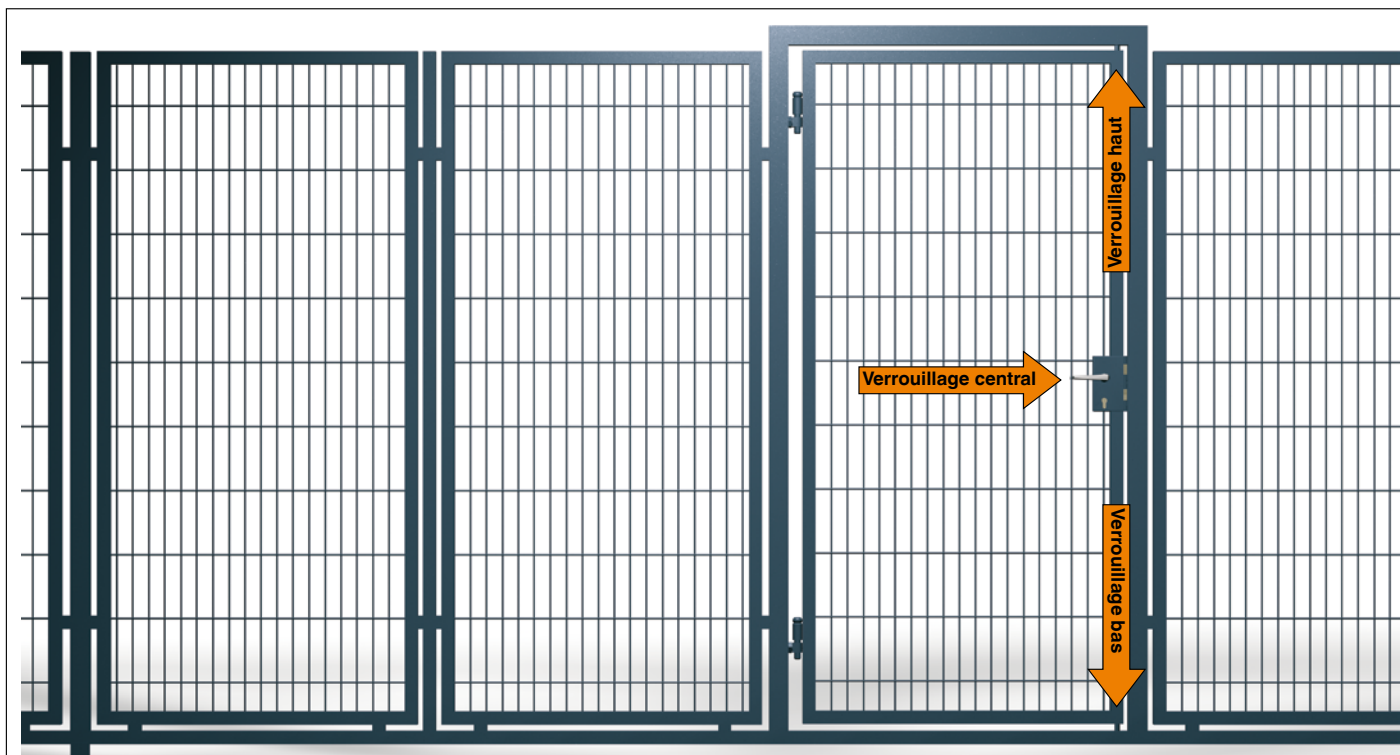
Tube profilé carré et tige filetée M10 non compris dans la livraison. Les tiges filetées mises à disposition par le client ne doivent pas dépasser une longueur maximale de 1200 mm.



#### Recommandations



N° 475,  
page 56



Sous réserve de modifications techniques.

## N° 140UMH

### Serrure avec coffre pour verrouillage multipoint horizontal, brute

Avec serrure zinguée n° 142UMV, avec platine de gâche inox. Verrouillage horizontal possible à une distance réglable de la serrure. Pênes demi-tour et dormant en laiton. Droite ou gauche suivant montage du pêne demi-tour. Préréglé pour barillets profilés (PZ) ou pour kit de modification du trou de clé. Avec élément de remplacement.

Avec jeu de plaques aveugles n° 494, 2 renvois d'angle avec boulon de pêne, 2 pièces d'adaptateurs pour tige filetée M10.

- Axe 60 mm
- Tour 2
- Fouillot 8 mm
- Entraxe 72 mm



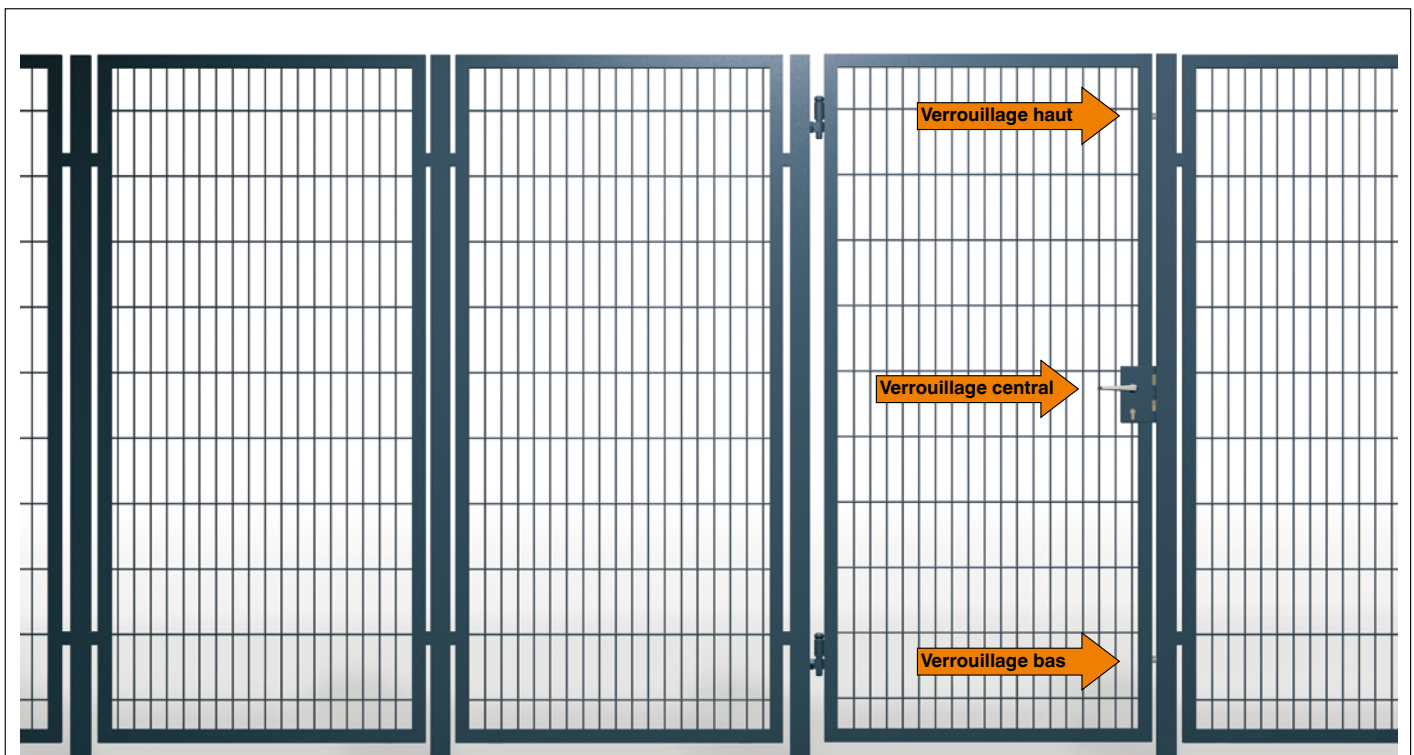
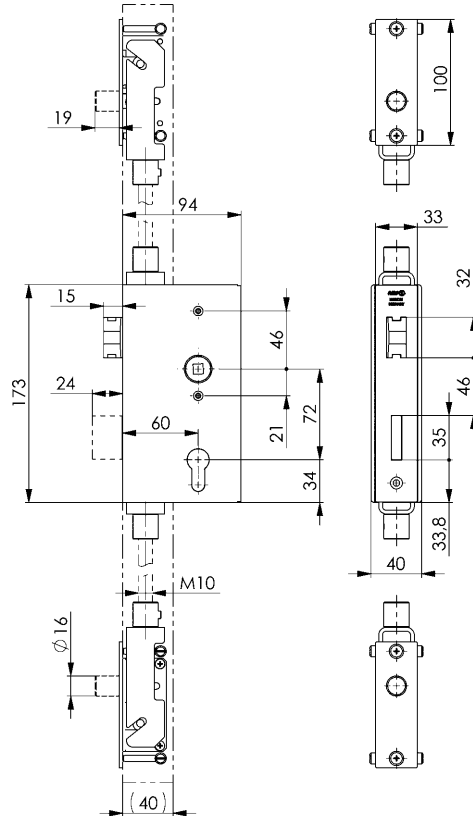
Code	Largeur [mm]	Fermeture	Épaisseur de matière [mm]	Poids [g]
557055	40	PZW	3	2800

### Utilisation:

La serrure AMF avec coffre se prédestine à la sécurisation supplémentaire et fiable de portes de services ou de clôtures sans cadre périphérique grâce à son verrouillage multipoint. Le verrouillage horizontal s'effectue via le barillet profilé.

### Remarque:

Profilé de tube carré et tige filetée M10 non compris dans la livraison. Les tiges filetées mises à disposition par le client ne doivent pas dépasser une longueur maximale de 1200 mm. La serrure et le renvoi d'angle sont utilisables pour les profilés de tube de 40x40 à 40x80 mm.



Sous réserve de modifications techniques.

**PROTÉGEZ-VOUS !**  
SÉCURITÉ ANTI-EFFRACTION PAR AMF

## NE PLAISANTEZ PAS AVEC LA SÉCURITÉ – SERRURE AVEC COFFRE À VERROUILLAGE MULTIPONT

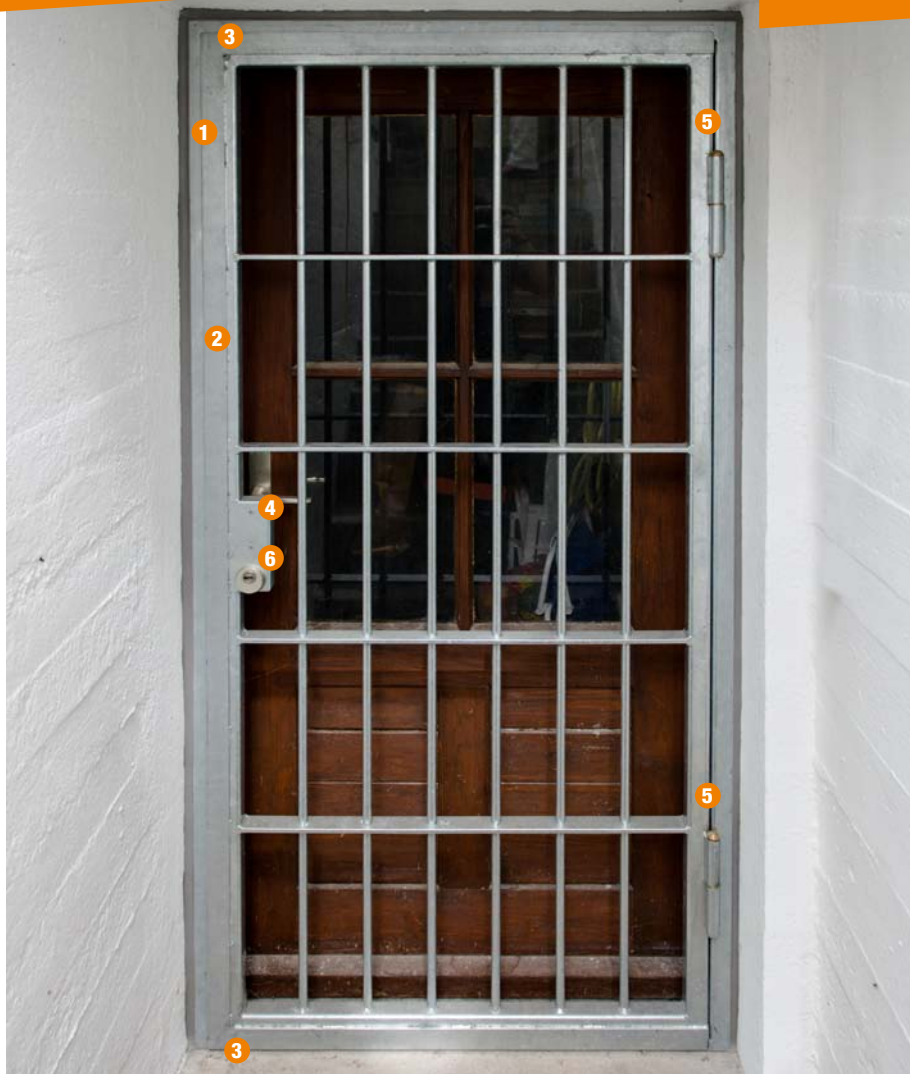
- > Verrouillage multiple à trois endroits
- > Course verticale du pêne en haut et en bas 17 mm, horizontale 24 mm
- > Qualité robuste d'AMF
- > Toutes les pièces, y compris les ressorts, sont protégées contre la corrosion et garantissent ainsi une grande longévité, têtère en acier inoxydable
- > Din gauche / droite utilisable grâce à un pêne demi-tour réversible
- > Pênes demi-tour et dormant en laiton
- > Gamme complète d'accessoires : poignées, plaques pour poignées, barillets profilés...



Sous réserve de modifications techniques.

## NOTRE EXEMPLE CONCRET

NOUS NOUS FERONS UN PLAISIR DE VOUS CONSEILLER !



Une porte à grilles de sécurité montée avec barres continues Ø18 mm.  
Planifiée et construite par **Prell & Fink GmbH à Stockdorf**, Tél. 089/899688-0.



1 Le cadre de la grille est fixé à la base à l'aide de dix alésages de fixation.



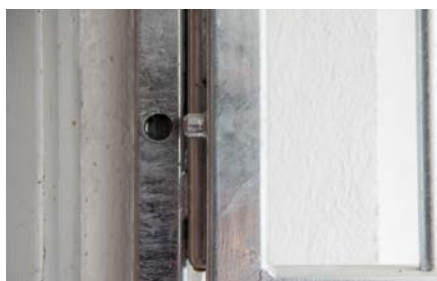
2 Appui-butée périphérique sur le battant ou le cadre de porte pour compliquer toute tentative d'utilisation d'une pince monseigneur.



3 Verrouillage vers le haut et vers le bas au moyen d'une serrure avec coffre n° 140UMV.



4 Verrouillage vers le côté avec pêne dormant et pêne demi-tour en laiton avec serrure avec coffre n° 140UMV.



5 Gonds avec sécurité anti-retrait intérieure à la même hauteur.



6 Plaque conique de sécurité n° 446 avec protection de carottage. Protection du vérin contre l'arrachement et le perçage.

Sous réserve de modifications techniques.



## SERRURES ANTI-PANIQUE

Les serrures anti-panique proposées sont conçues pour des portes ouvrant vers l'extérieur (côté paumelle contre côté danger) conformément aux dispositions légales relatives aux issues de secours.

Des serrures ouvrant vers l'intérieur pour la fonction de passage D (côté paumelle = côté danger) sont disponibles sur demande.

### N° 140P

#### Serrure avec coffre brut

Avec serrure anti-panique zinguée n° 142 P-\*\*, avec platine de gâche inox poli. Non réversible. Fouillot en une seule pièce. Préréglé pour cylindres profilés (PZ). Avec élément de remplacement.

Avec plaques de poignée n° 494.

- Axe 60 mm
- Tour 2
- Fouillot 9 mm
- Entraxe 72 mm
- Fonction E



14431



CAD

#### Recommandations



N° 491N,  
page 34

Code	Largeur A [mm]	Fermeture	Direction de la porte	B [mm]	C [mm]	E [mm]	F [mm]	G [mm]	Épaisseur de matière [mm]	Poids [g]
14415	30	PZW	DIN L	94,0	172	24	33,5	8,5	2,5	1550
14423	30	PZW	DIN R	94,0	172	24	33,5	8,5	2,5	1550
14431	40	PZW	DIN L	94,5	173	33	34,0	14,0	3,0	1800
14449	40	PZW	DIN R	94,5	173	33	34,0	14,0	3,0	1800

R = droite, L = gauche  
Coffre seul, voir n° 140K !

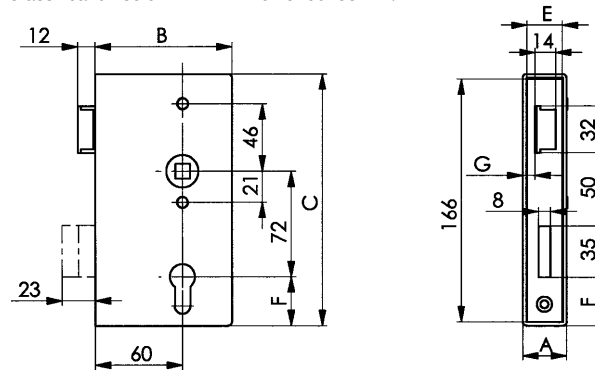
#### Utilisation:

Serrure avec fonction à levier E et fouillot une pièce. Grâce à cette serrure, tout accès non autorisé est évité par une poignée fixe du côté extérieur. Cette serrure ne peut être ouverte de l'extérieur qu'avec la clé, grâce à la fonction à levier. De l'intérieur, la fonction anti-panique est systématiquement disponible lorsque la porte est fermée.

#### Remarque:

Livraison séparée de la serrure et de la poignée en tant que composants selon DIN EN 179 ! Pour les verrouillages de sorties de secours, il s'agit d'un produit de sécurité devant apparaître comme tel dans la liste des règles de construction allemandes 2003/2 et dans le certificat de conformité CE (sigle CE).

Classification selon DIN EN 179 : 37601352AB/D



### N° 142P

#### Serrure anti-panique, zinguée

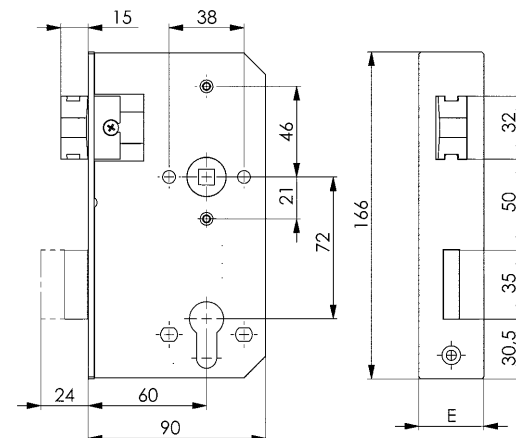
Avec platine de gâche inox poli. Non réversible. Fouillot en une seule pièce. Préréglé pour cylindres profilés (PZ). Avec élément de remplacement.

- Axe 60 mm
- Tour 2
- Fouillot 9 mm
- Entraxe 72 mm
- Fonction E



Code	pour largeur de coffre [mm]	Fermeture	Direction de la porte	E [mm]	Poids [g]
14480	30	PZW	DIN L	24	770
14498	30	PZW	DIN R	24	770
14506	40	PZW	DIN L	33	800
14514	40	PZW	DIN R	33	800

R = droite, L = gauche  
Coffre seul, voir n° 140K !





## N° 140PGN

### Coffre brut

Avec serrure anti-panique zinguée n° 142 PGN-\*\*, avec platine de gâche en acier inoxydable poli. Non réversible. Fouillot en deux pièces. Préréglé pour cylindres profilés (PZ). Sans élément de remplacement.

Avec plaques de poignée n° 494.

- Axe 60 mm
- Tour 2
- Fouillot 9 mm
- Entraxe 72 mm
- Funktion D



13375



### Recommandations



N° 492N,  
page 34

Code	Largeur A [mm]	Fermeture	Direction de la porte	B [mm]	C [mm]	E [mm]	F [mm]	G [mm]	Épaisseur de matière [mm]	Poids [g]
13334	30	PZ	DIN L	94,0	172	24	33,5	8,5	2,5	1550
13359	30	PZ	DIN R	94,0	172	24	33,5	8,5	2,5	1550
13375	40	PZ	DIN L	94,5	173	33	34,0	14,0	3,0	1800
13391	40	PZ	DIN R	94,5	173	33	34,0	14,0	3,0	1800

R = droite, L = gauche  
Coffre seul, voir n° 140K !

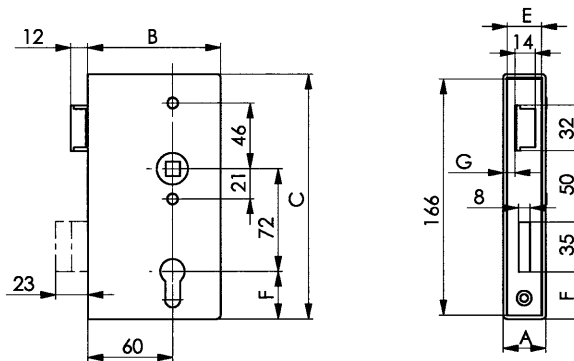
### Utilisation:

Serrure avec fonction de passage D et fouillot divisé. En position déverrouillée, cette serrure offre une possibilité d'accès par intermittence de l'intérieur et de l'extérieur. Attention : après verrouillage, l'accès de l'extérieur n'est plus possible ! Après l'actionnement de l'intérieur, la porte peut cependant également être ouverte de l'extérieur (non autobloquante). Les mesures de sauvetage ne sont pas entravées. De l'intérieur, la fonction anti-panique est systématiquement disponible lorsque la porte est fermée.

### Remarque:

Livraison séparée de la serrure et de la poignée en tant que composants selon DIN EN 179 ! Pour les verrouillages de sorties de secours, il s'agit d'un produit de sécurité devant apparaître comme tel dans la liste des règles de construction allemandes 2003/2 et dans le certificat de conformité CE (sigle CE).

Classification selon DIN EN 179 : 37601352AB/D



## N° 142PGN

### Serrure anti-panique, zinguée

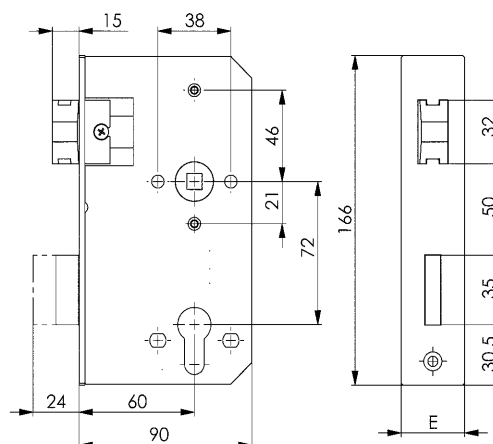
Avec platine de gâche inox poli. Non réversible. Fouillot en deux pièces. Préréglé pour cylindres profilés (PZ). Sans élément de remplacement.

- Axe 60 mm
- Tour 2
- Fouillot 9 mm
- Entraxe 72 mm
- Fonction D



Code	pour largeur de coffre [mm]	Fermeture	Direction de la porte	E [mm]	Poids [g]
13417	30	PZ	DIN L	24	770
13433	30	PZ	DIN R	24	770
13458	40	PZ	DIN L	33	800
13474	40	PZ	DIN R	33	800

R = droite, L = gauche  
Coffre seul, voir n° 140K !



## N° 491N

### Poignée de remplacement pour serrure anti-panique

Pour serrure avec coffre n° 140P.

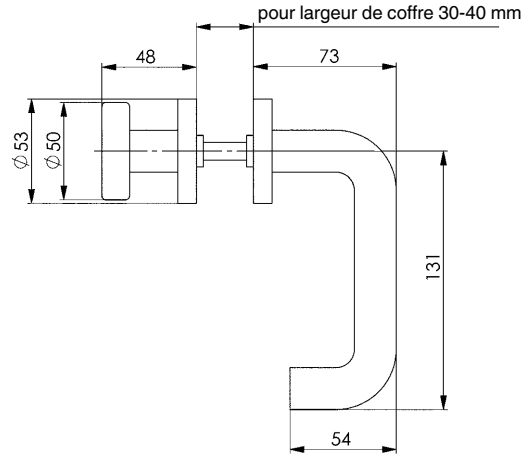
Acier inoxydable, avec tige carrée de 9 mm, sans plaque pour poignée.



Code	Paire de poignées compl.	Poignée unitaire	Poids [g]
553120	●	-	530

#### Remarque:

Les verrouillages des sorties de secours selon DIN EN 179 doivent être testés et certifiés en tant que combinaison de serrure et poignée. Elles doivent être utilisées dans cette unité. La désignation et la livraison peuvent cependant être séparées.



## N° 492N

### Poignées pour serrure anti-panique

Pour serrure avec coffre n° 140PGN.

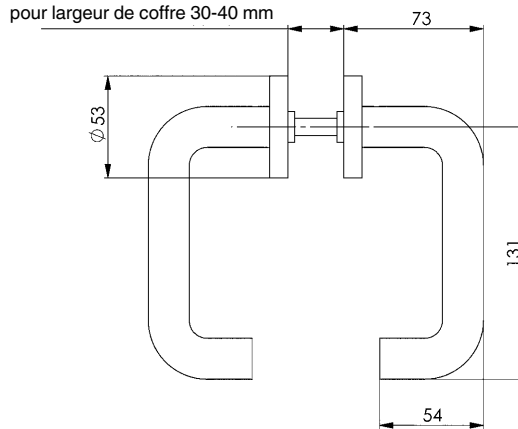
Acier inoxydable, avec tige carrée scindée de 9 mm, sans plaque pour poignée.



Code	Paire de poignées compl.	Poignée unitaire	Poids [g]
553121	●	-	520

#### Remarque:

Les verrouillages des sorties de secours selon DIN EN 179 doivent être testés et certifiés en tant que combinaison de serrure et poignée. Elles doivent être utilisées dans cette unité. La désignation et la livraison peuvent cependant être séparées.



## N° 448

### Jeu de plaques pour poignée et cylindre

adapté aux ensembles de remplacement 491N et de poignée 492N, acier inoxydable.

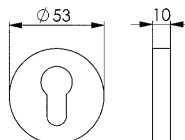


Code	Dimensions [mm]	Poids [g]
555069	Ø53 x 10	26

#### Remarque:

Les verrouillages des sorties de secours selon DIN EN 179 doivent être testés et certifiés en tant que combinaison de serrure et poignée.

La plaque pour poignée cylindrique certifiée dépasse de 2 mm de la serrure avec coffre.



## N° 140PS

### Serrure avec coffre à verrouillage automatique

avec serrure zinguée n° 142PS-\*\*, avec platine de gâche inox polie. Non réversible.

Préréglé pour cylindres profilés (PZ). Avec élément de remplacement.

Avec plaques de poignée n° 494.

- Axe 60 mm
- Fouillot 8 mm
- Entraxe 72 mm

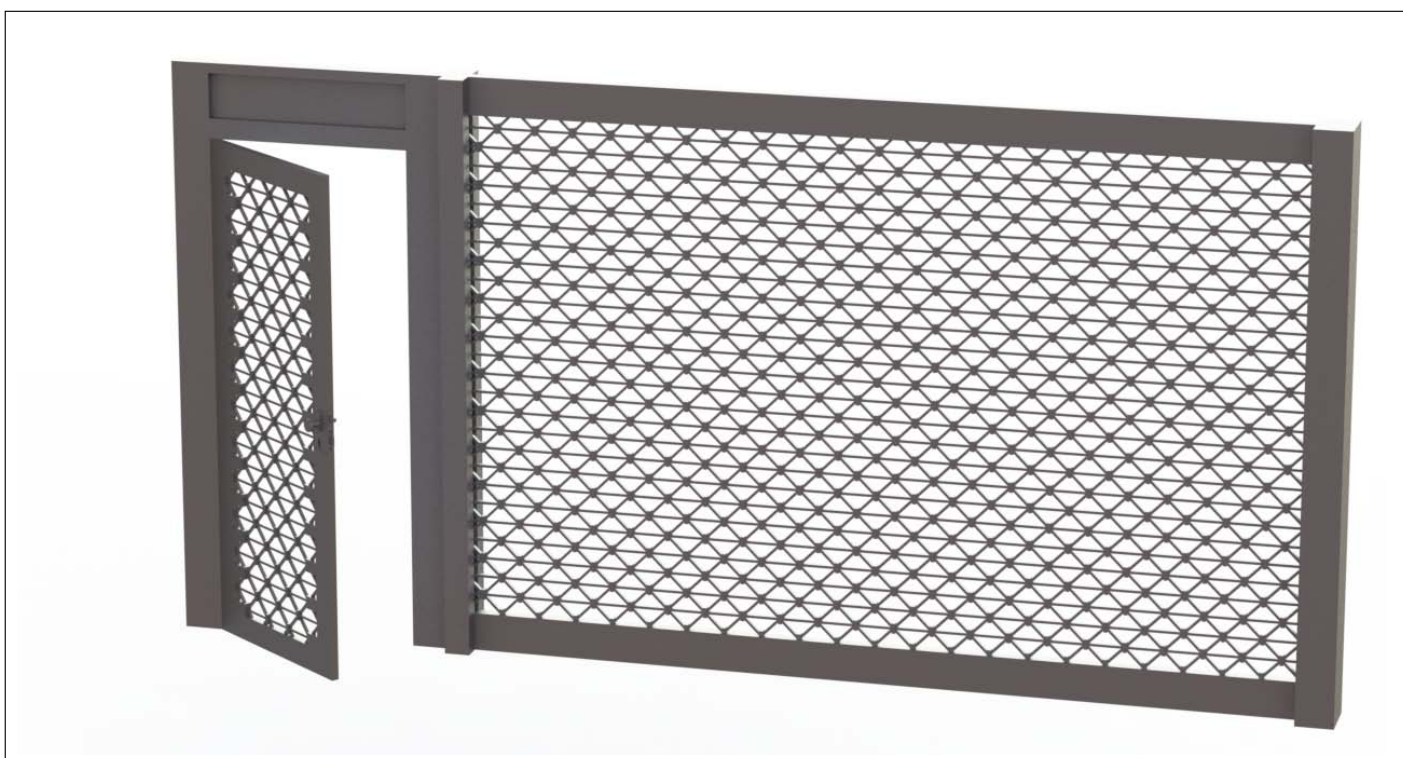
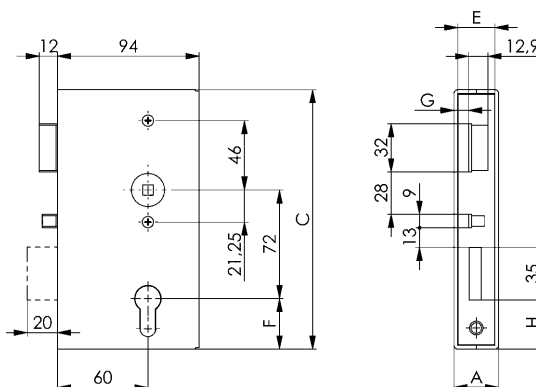


555070

Code	Largeur A [mm]	Fermeture	Direction de la porte	C [mm]	E [mm]	F [mm]	G [mm]	H [mm]	Épaisseur de matière [mm]	Poids [g]
555070	30	PZW	DIN L	172	24	33,5	9,6	32,5	2,5	1530
555071	30	PZW	DIN R	172	24	33,5	9,6	32,5	2,5	1530
555073	40	PZW	DIN L	173	33	34,0	14,9	33,25	3,0	1800
555077	40	PZW	DIN R	173	33	34,0	14,9	33,25	3,0	1800

#### Utilisation:

Serrure mécanique à verrouillage automatique avec fouillot en une partie. Le mécanisme de verrouillage automatique garantit une fermeture sûre grâce au pêne qui s'enclenche immédiatement dans la porte. Grâce à cette serrure, tout accès non autorisé est évité par une poignée fixe du côté extérieur. Cette serrure ne peut être ouverte de l'extérieur qu'avec la clé, grâce à la fonction à levier. D'une manière générale, les portes à l'état verrouillé peuvent être également ouvertes de l'intérieur avec la poignée.



Sous réserve de modifications techniques.

## N° 142PS

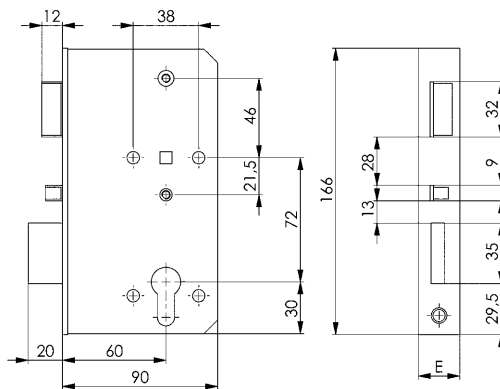
### Serrure à verrouillage automatique zinguée

Avec platine de gâche inox poli. Non réversible.  
Préréglé pour cylindres profilés (PZ). Avec élément de remplacement.

- axe de 60 mm
- fouillot de 8 mm
- entraxe de 72 mm



Code	pour largeur de coffre [mm]	Fermeture	Direction de la porte	E [mm]	Poids [g]
555078	30	PZW	DIN L	24	770
555079	30	PZW	DIN R	24	770
555080	40	PZW	DIN L	33	810
555081	40	PZW	DIN R	33	810



## N° 147NIPS

### Platine de gâche, V2A

Acier inoxydable.

Livraison avec 2 vis à tête fraisée M4 x 8 mm, acier inox.



Code	pour largeur de coffre [mm]	A [mm]	Épaisseur de matière [mm]	Poids [g]
555043	30	24	3	55
555044	40	36	3	100

### Utilisation:

Convient pour les coffres de gâches à souder et à sceller :

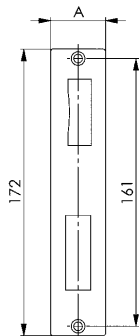
Référence N° 555043: 144ET, 146ET, 147, 147B largeur de 30 mm

Référence N° 555044: 144ET, 146ET, 147, 147A, 147B largeur de 40 mm

Convient pour les serrures avec fouillot :

Référence N° 555043: 140PS largeur de 30 mm

Référence N° 555044: 140PS largeur de 40 mm





## N° 140RD

### Serrure avec coffre avec serrure pêne dormant à pêne à rouleau pour cylindre triangulaire et barillet profilé, brute

Avec serrure pêne dormant à pêne à rouleau zinguée pour cylindre triangulaire et barillet profilé n° 142RD, avec platine de gâche inox. Utilisable à gauche et à droite. Prérégulé pour cylindres triangulaires et barillets profilés (PZ). Sans élément de remplacement.

- Axe 30 et 60 mm
- Tour 1
- Entraxe 72 mm



Code	Largeur A [mm]	Fermeture	B [mm]	C [mm]	E [mm]	F [mm]	H [mm]	Poids [g]
557063	30	PZ	94	172	24	33,5	33,5	1470
557066	40	PZ	94	173	33	34,5	34,0	2550

#### Utilisation:

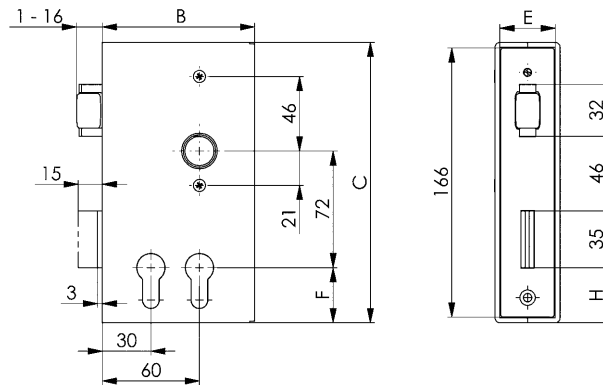
La solution pratique pour les installations dans lesquelles deux (groupes de) personnes doivent pouvoir entrer indépendamment : par exemple accès pompiers ou clôtures de bacs à ordures. La serrure avec coffre à deux vérins permet aux pompiers ou aux services de collecte d'entrer avec une clé à béquille triangulaire et peut en outre être reliée à un dispositif de fermeture conventionnel. Une fois que le pêne dormant est refermé, le portail peut tout simplement être ouvert par le pêne à rouleau (ferrures fixes conseillées).

#### Remarque:

Les vérins peuvent être actionnés indépendamment l'un de l'autre pour ouvrir ou fermer le pêne dormant. Pose de cylindres triangulaires et de barillets profilés possible sans coinçage de la serrure indépendamment de la position du paneton lors du retrait de la clé à béquille triangulaire.

La disposition suivante du cylindre triangulaire et du barillet profilé doit absolument être respectée :

- Axe 30 mm : barillet profilé
- Axe 60 mm : cylindre triangulaire



## N° 142RD

### Serrure pêne dormant à pêne à rouleau pour cylindre triangulaire et barillet profilé, zinguée

avec platine de gâche inox. Utilisable à gauche et à droite. Prérégulé pour cylindres triangulaires et barillets profilés (PZ). Sans élément de remplacement.

- Axe 30 et 60 mm
- Tour 1
- Entraxe 72 mm



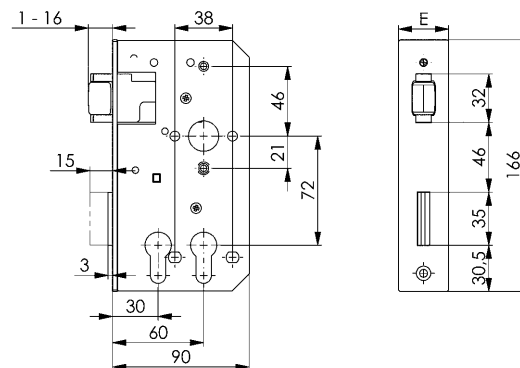
Code	pour largeur de coffre [mm]	Fermeture	E [mm]	Poids [g]
557070	30	PZ	24	728
557072	40	PZ	33	763

#### Remarque:

Les vérins peuvent être actionnés indépendamment l'un de l'autre pour ouvrir ou fermer le pêne dormant. Pose de cylindres triangulaires et de barillets profilés possible sans coinçage de la serrure indépendamment de la position du paneton lors du retrait de la clé à béquille triangulaire.

La disposition suivante du cylindre triangulaire et du barillet profilé doit absolument être respectée :

- Axe 30 mm : barillet profilé
- Axe 60 mm : cylindre triangulaire



## N° 140DK

### Serrure avec coffre pour deux cylindres profilés, seul

Accessoires : Avec plaques de poignée n° 494.

Code	Largeur A [mm]	C [mm]	F [mm]	Poids [g]
11197	30	172	33,5	780
14662	40	173	34,0	1000

CAD



## N° 140R

### Serrure avec coffre avec serrure pêne dormant à pêne à rouleau, brute

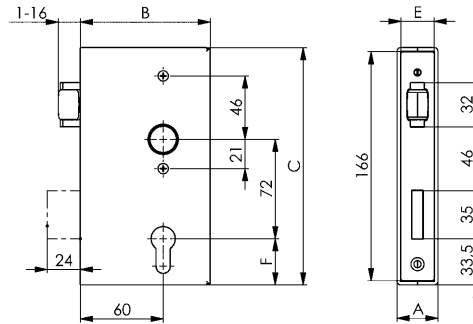
Avec serrure pêne dormant à bec-de-cane à rouleau zinguée n° 142R-\*\*, avec platine de gâche inox. Utilisable à gauche et à droite. Préréglé pour cylindres profilés (PZ) ou pour dispositif de modification du trou de clé. Avec élément de remplacement.

- Axe 60 mm
- Tour 2
- Entraxe 72 mm

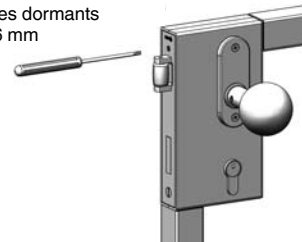


Code	Largeur A [mm]	Fermeture	B [mm]	C [mm]	E [mm]	F [mm]	Poids [g]
12864	30	PZW	94,0	172	24	33,5	1550
12880	40	PZW	94,5	173	33	34,5	1820

Coffre seul, voir n° 140K !



Réglage de l'espace des dormants  
plage de réglage : 1-16 mm



### Recommandations



N° 486Z,  
page 61



N° 55,  
page 67

## N° 142R

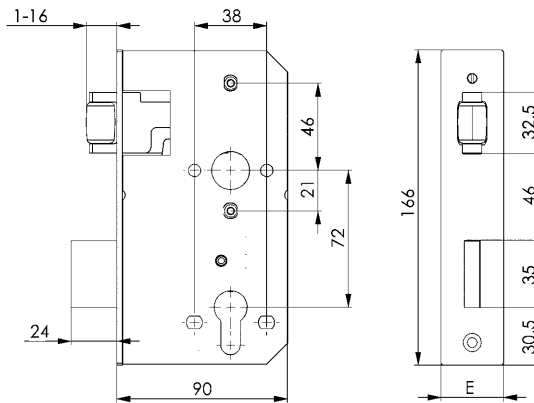
### Serrure pêne dormant à pêne à rouleau, galvanisée

Utilisable à gauche et à droite. Avec platine de gâche inox, préréglé pour cylindres profilés (PZ) ou pour dispositif de modification du trou de clé. Avec élément de remplacement.

- Axe 60 mm
- Tour 2
- Entraxe 72 mm



Code	pour largeur de coffre [mm]	Fermeture	E [mm]	Poids [g]
12906	30	PZW	24	750
12922	40	PZW	33	810



## N° 147RNI

### Platine de gâche, V2A

Acier inoxydable.  
Livraison avec 2 vis à tête fraisée M4x8 mm, acier inox.

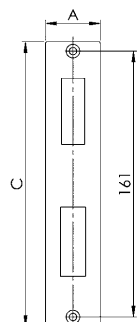


Code	pour largeur de coffre [mm]	A [mm]	C [mm]	Épaisseur de matière [mm]	Poids [g]
557053	30	24	171	3,0	90
557054	40	33	172	3,0	100

### Utilisation:

Convient pour les coffres de gâches à souder et à sceller :  
Référence N° 557053: 144ET, 146ET, 147, 147B largeur de 30 mm  
Référence N° 557054: 144ET, 146ET, 147, 147A, 147B largeur de 40 mm

Convient pour les serrures avec fouillot :  
Référence N° 557053: 140R, 140RD largeur de 30 mm  
Référence N° 557054: 140R, 140RD largeur de 40 mm



Sous réserve de modifications techniques.

## N° 140S

### Serrure avec coffre pour porte coulissante, brut

Avec serrure zinguée n° 142S-\*\*. Fouillot et pènes en fonte inoxydable. Préréglé au choix pour cylindres profilés (PZ), cylindres ronds suisses (RZ) ou pour dispositif de modification du trou de clé. Avec élément de remplacement.

Avec de plaques de poignée n° 494, et 1 goupille de sécurité.

- Axe 60 mm
- Tour 1
- Fouillot 8 mm
- Entraxe PZ 72 mm
- Entraxe RZ 74 mm



#### Recommandations



N° 147S, page 42



N° 418, page 56

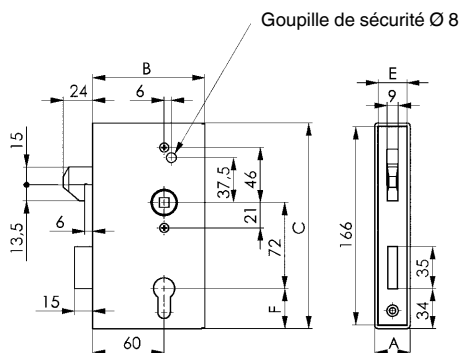


N° 140SNIG, page 18

Code	Largeur A [mm]	Fermeture	B [mm]	C [mm]	D [mm]	E [mm]	F [mm]	Épaisseur de matière [mm]	Poids [g]
13987	30	PZW	94	172	72	24	33,5	2,5	1550
13839	30	RZW	94	172	74	24	31,5	2,5	1550
13995	40	PZW	94	173	72	33	34,0	3,0	1820
13821	40	RZW	94	173	74	33	32,0	3,0	1820
14274	50	PZW	94	173	72	43	34,0	3,0	1960
13961	50	RZW	94	173	74	43	32,0	3,0	1960
16832	60	PZW	94	173	72	53	34,0	3,0	2010

#### Remarque:

La serrure sera bloquée dans son coffre à l'aide d'une goupille de sécurité fournie et d'une vis, montée à la livraison, coté platine de gâche. Amélioration de la sécurité par la présence du pêne dormant et d'une butée qui bloque le pêne crochet lors de la fermeture à clé. La porte ne peut être soulevée.



## N° 142S

### Serrure seule pour porte coulissante, zinguée

Fouillot et pènes en fonte inoxydable. Préréglé au choix pour cylindres profilés (PZ), cylindres ronds suisses (RZ) ou pour dispositif de modification du trou de clé. Avec élément de remplacement.

Avec 1 goupille de sécurité

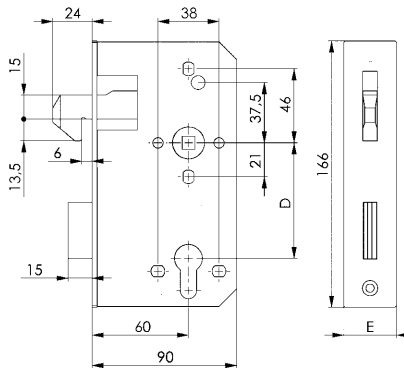
- Axe 60 mm
- Tour 1
- Fouillot 8 mm
- Entraxe PZ 72 mm
- Entraxe RZ 74 mm



Code	pour largeur de coffre [mm]	Fermeture	D [mm]	E [mm]	Poids [g]
13789	30	PZW	72	24	800
13797	30	RZW	74	24	800
13805	40	PZW	72	33	830
13813	40	RZW	74	33	830
13847	50	PZW	72	43	870
13946	50	RZW	74	43	870
16816	60	PZW	72	53	880

#### Remarque:

Amélioration de la sécurité par la présence du pêne dormant et d'une butée qui bloque le pêne crochet lors de la fermeture à clé. La porte ne peut être soulevée.



## N° 140SK

### Serrure avec coffre pour porte coulissante, seul

pour serrure à pêne crochet n° 142S.

Accessoires : Avec plaques de poignée n° 494.



Code	Largeur A [mm]	Fermeture	C [mm]	D [mm]	F [mm]	Épaisseur de matière [mm]	Poids [g]
14076	30	PZW	172	72	33,5	2,5	780
14084	30	RZW	172	74	31,5	2,5	780
14191	40	PZW	172	72	34,0	3,0	820
14217	40	RZW	172	74	32,0	3,0	1000
14233	50	PZW	173	72	34,0	3,0	1150
14258	50	RZW	173	74	32,0	3,0	1155
16790	60	PZW	173	72	34,0	3,0	1170

Sous réserve de modifications techniques.



## N° 140SD

### Serrure avec coffre pour porte coulissante et deux cylindres profilés, brut

Avec serrure zinguée n° 142SD. Fouillot et pènes en fonte inoxydable. Prérégulé pour cylindres profilés (PZ). Avec élément de remplacement.

Avec de plaques de poignée n° 494, et 1 goupille de sécurité.

- Axe 30 et 60 mm
- Tour 1
- Fouillot 8 mm
- Entraxe 72 mm



#### Recommandations



N° 147SNIG-XX-06, page 19



N° 418, page 56



N° 55, page 67

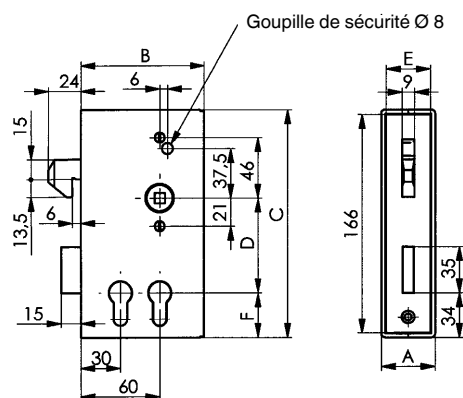
Code	Largeur A [mm]	Fermeture	B [mm]	C [mm]	D [mm]	E [mm]	F [mm]	Épaisseur de matière [mm]	Poids [g]
16212	40	PZW	94,5	173	72	33	34	3,0	1820

#### Utilisation:

La solution pratique pour les installations dans lesquelles deux (groupes de) personnes doivent pouvoir entrer indépendamment : par exemple accès pompiers ou clôtures de bacs à ordures. La serrure avec coffre à deux cylindres profilés permet aux services d'urgence ou autres d'entrer avec une clé universelle et simultanément peut être reliée à un système de verrouillage conventionnel.

#### Remarque:

- Montage requis de deux cylindres profilés, qui peuvent être actionnés séparément
- Position du fermail jusqu'à 45°



## N° 142SD

### Serrure seule pour porte coulissante et deux cylindres profilés, zinguée

Fouillot et pènes en fonte inoxydable. Prérégulé pour cylindres profilés (PZ). Avec élément de remplacement.

Avec 1 goupille de sécurité.

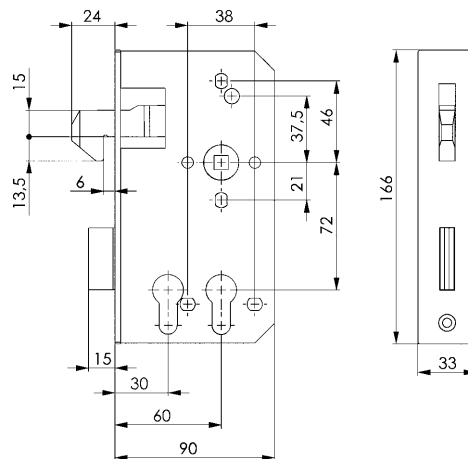
- Axe 30 et 60 mm
- Tour 1
- Fouillot 8 mm
- Entraxe 72 mm



Code	pour largeur de coffre [mm]	Fermeture	E [mm]	Poids [g]
16238	40	PZW	33	810

#### Remarque:

- Montage requis de deux cylindres profilés, qui peuvent être actionnés séparément
- Position du fermail jusqu'à 45°



## N° 140SDK

### Serrure avec coffre pour porte coulissante et deux cylindres profilés, brut

pour serrure à pêne crochet n° 142SD.

Accessoires : Avec plaques de poignée n° 494.



Code	Largeur A [mm]	Fermeture	C [mm]	F [mm]	Poids [g]
16220	40	PZW	173	34	1000

## N° 147SNIG-XX-06

### Platine de gâche de porte coulissante, inox 304

Acier inoxydable.

Livraison avec 2 vis à tête fraisée M5x10 mm, acier inox.



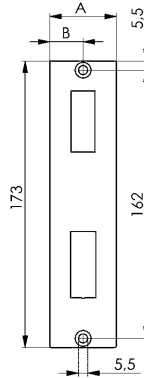
Code	pour largeur de coffre [mm]	A [mm]	B [mm]	Épaisseur de matière [mm]	Poids [g]
553125	30	30	15	3,0	95
154815	40	40	20	3,0	100

#### Utilisation:

Convient pour n° 140S, 142S, 140SD et 142SD.

#### Remarque:

Ces platines de gâche peuvent constituer un choix judicieux lorsque le bâti dormant sert également de « gâche ». Les évidements pour les pènes demi-tour et dormant dans le bâti dormant ne doivent pas être élaborés de manière précise.

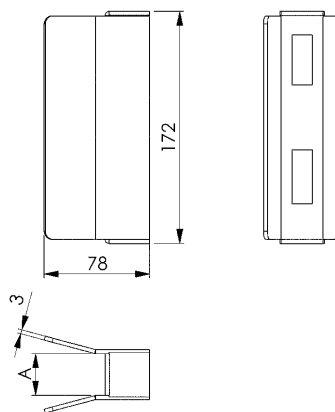


## N° 147S

### Gâche de porte coulissante, inox 304

À souder.

Code	pour largeur de coffre [mm]	A [mm]	Poids [g]
14134	30	31	775
14142	40	41	830



CAD



Sous réserve de modifications techniques.

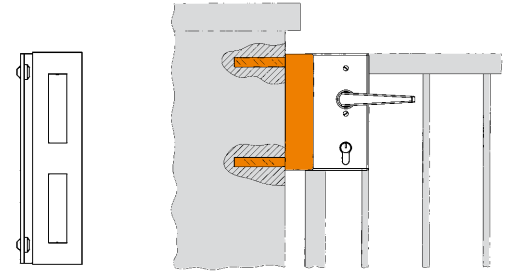
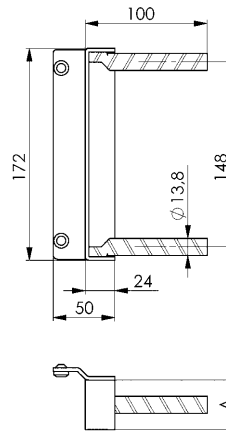
## N° 145

### Gâche zinguée

À sceller.  
Utilisable à gauche et à droite.



Code	pour largeur de coffre	A	Poids
	[mm]	[mm]	[g]
14829	30	30	500
14845	40	40	580



#### Recommandations



N° 147,  
page 47

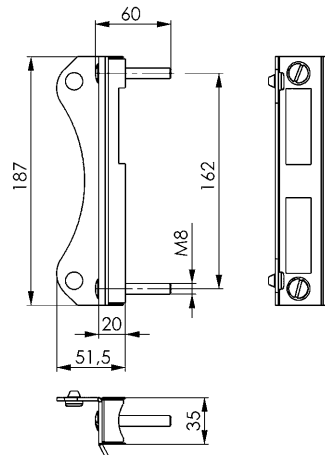
## N° 145A

### Gâche zinguée

À visser.  
Utilisable à gauche et à droite.



Code	pour largeur de coffre	Poids
	[mm]	[g]
16329	30	330
16360	40	350



#### Recommandations



N° 147A,  
page 47



N° 145G,  
page 44

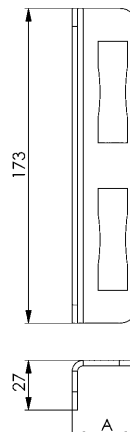
## N° 145W

### Butée

À souder.  
Utilisable à gauche et à droite.



Code	pour largeur de coffre	A	Poids
	[mm]	[mm]	[g]
524397	30	36	200
524330	40	45	230



Sous réserve de modifications techniques.

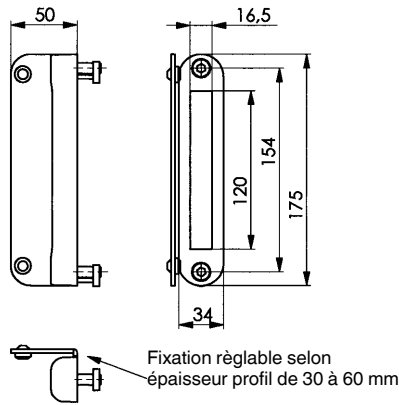
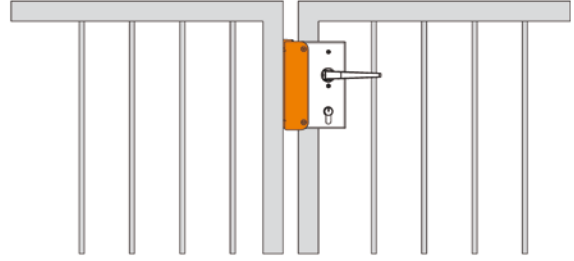
## N° 145G

### Gâche brute

À visser. Boîtier en alliage d'aluminium, butée en acier inoxydable. Utilisable à gauche et à droite. Réglable pour profilés 30 - 60 mm.

Accessoires de montage inclus.

Code	pour largeur de coffre		Poids
	[mm]		[g]
12526	30 - 60		650



### Recommandations



N° 147A,  
page 47

CAD

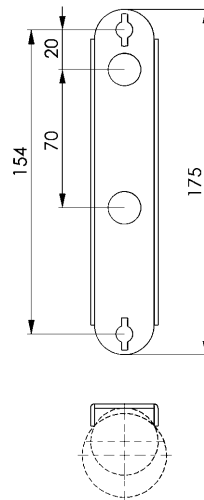


## N° 107G-25

### Cale pour profilés arrondis

En aluminium. Convient pour la gâche 145G.

Code	Pour tubes de diamètre extérieur		Poids
	[mm]		[g]
12542	34 - 60		120

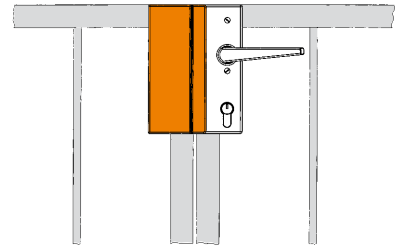
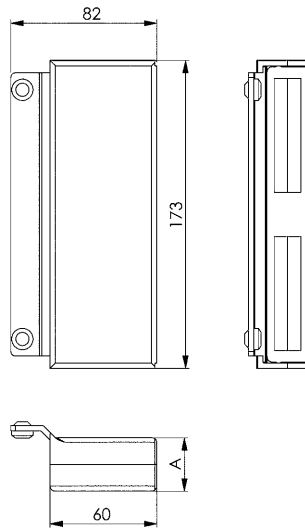


## N° 146GS

### Coffre de gâche, étroit, brut

À souder pour doubles portails.  
Utilisable à gauche et à droite.

Code	pour largeur de coffre	A	Poids
	[mm]	[mm]	[g]
17954	30	30	784
551708	40	40	922



CAD

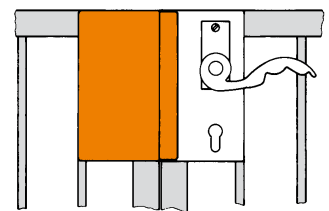
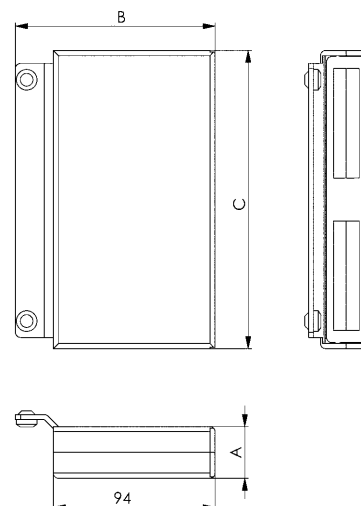


## N° 144GS

### Coffre de gâche, brut

À souder pour doubles portails.  
Utilisable à gauche et à droite.

Code	pour largeur de coffre	A	B	C	Poids
	[mm]	[mm]	[mm]	[mm]	[g]
17921	30	30	116	172	1061
17939	40	40	119	173	1269
17947	50	50	119	173	1452



CAD



Sous réserve de modifications techniques.

## N° 146ET

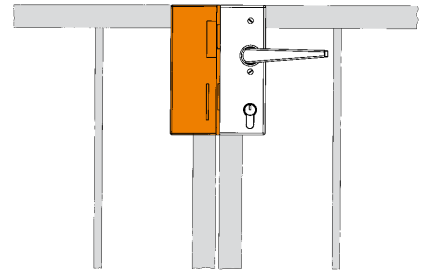
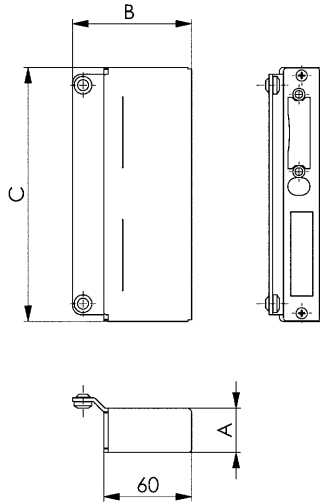
### Coffre de gâche, étroit, brut

À souder pour doubles portails.

Utilisable à gauche et à droite. Préréglé pour gâche électrique.

Platine de gâche galvanisée incluse.

Code	pour largeur de coffre [mm]	A [mm]	B [mm]	C [mm]	Poids [g]
14746	30	30	80,5	172	725
10330	40	40	81,0	173	920



#### Recommandations



N° 148,  
page 48

CAD



## N° 144ET

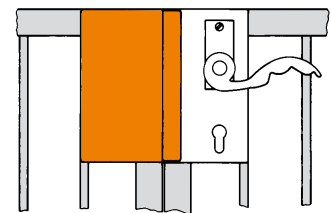
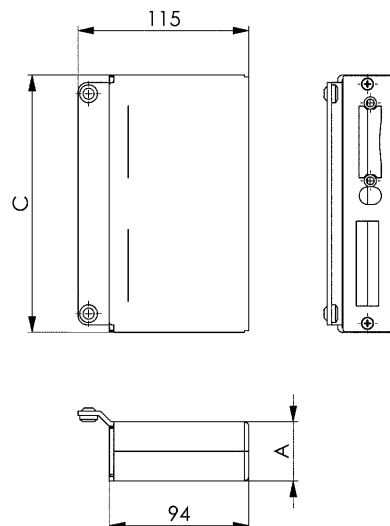
### Coffre de gâche, brut

À souder pour doubles portails.

Utilisable à gauche et à droite. Préréglé pour gâche électrique.

Platine de gâche galvanisée incluse.

Code	pour largeur de coffre [mm]	A [mm]	C [mm]	Poids [g]
14704	30	30	172	935
14738	40	40	173	1275
14761	50	50	173	1354
14787	60	60	173	1525



#### Recommandations



N° 151NI,  
page 49

CAD



Sous réserve de modifications techniques.

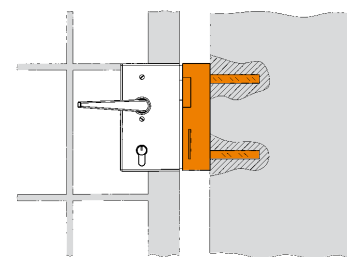
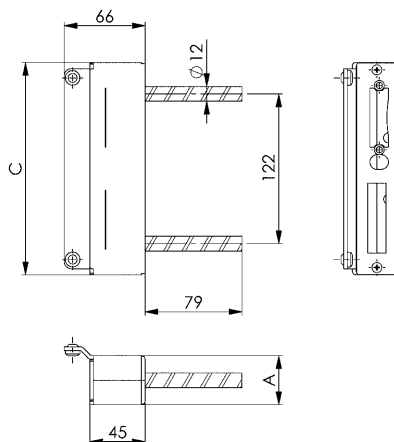
## N° 147

### Gâche zinguée

À sceller.  
Utilisable à gauche et à droite. Préréglé pour gâche électrique.  
Platine de gâche galvanisée incluse.



Code	pour largeur de coffre [mm]	A [mm]	C [mm]	Poids [g]
18655	30	30	172	900
14894	40	40	173	1010
14902	50	50	173	1360



#### Recommandations



## N° 147A

### Gâche zinguée

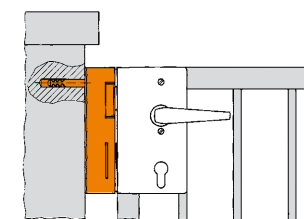
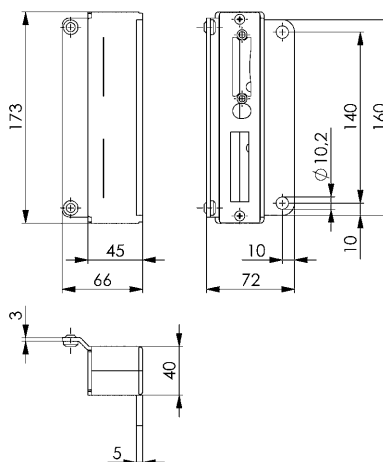
Pour fixation sur chevilles.  
Utilisable à gauche et à droite. Préréglé pour gâche électrique.  
Platine de gâche galvanisée incluse.



Code	pour largeur de coffre [mm]	Poids [g]
14977	40	910

#### Sur demande:

Gâches livrables pour une largeur de 30 mm.



#### Recommandations



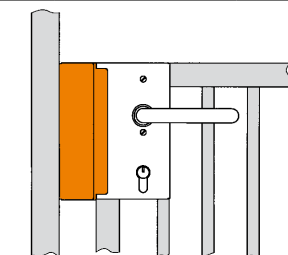
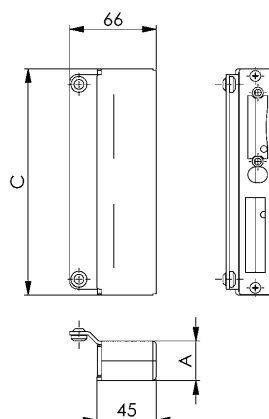
## N° 147B

### Gâche brute

À souder.  
Utilisable à gauche et à droite. Préréglé pour gâche électrique.  
Platine de gâche galvanisée incluse.



Code	pour largeur de coffre [mm]	A [mm]	C [mm]	Poids [g]
18630	30	30	172	800
14878	40	40	173	865
14852	50	50	173	965



#### Recommandations



Sous réserve de modifications techniques.

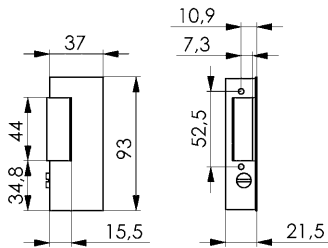
N° 148

## Gâche électrique (ET)

Tension de service 6-12 V. Pour courant alternatif (indice de protection IP65), exécution pour courant de travail.



14936/14969



Code	Déverrouillage	Blocage	Direction de la porte	Poids [g]
14910	-	-	DIN L	310
14928	-	-	DIN R	310
14936	●	-	DIN L	310
14944	●	-	DIN R	310
14969	●	●	DIN L	310
14985	●	●	DIN R	310

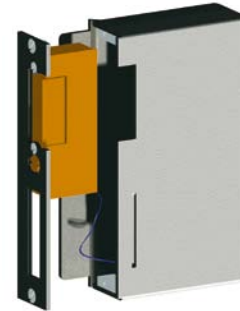
R = droite, L = gauche

### Utilisation:

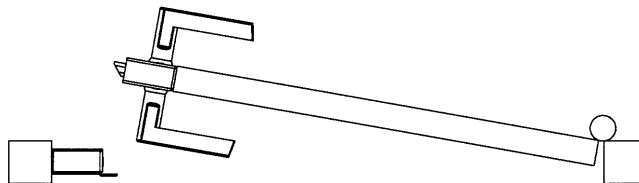
La gâche électrique viendra se placer par l'avant dans le coffre de gâche (à sceller ou à souder). Les évidements pour la gâche doivent être découpés dans les platines et coffres de gâche à sceller ou à souder.

### Sur demande:

Exécution disponible sans déverrouillage ni blocage à commande par courant de repos 12 V ou 24 V CC.



Exemple : butoir de porte DIN L avec ET pour sens de la porte DIN L



### Contact par poussée

L'arrêt maintient le déverrouillage de la gâche électrique même après le contact, jusqu'à ce que la porte soit ouverte. L'entrée n'est possible qu'une seule fois. La fonction du verrouillage est pilotée par l'électronique interne. Fonction de blocage pour entrée unique différée.

### Décondamnation manuelle

La décondamnation se fait à l'aide de la vis visible. La porte peut s'ouvrir manuellement.

- Fente verticale: porte décondamnée
- Fente horizontale: gâche électrique



## N° 151NI

### Verrou à tige, à guidage forcé

Pour la fixation du deuxième battant sur les portails à deux battants.

Acier inox, utilisable à gauche ou à droite.

Convient aux profilés de tube à partir de 30x30 mm.

Livraison avec :

4 vis à tête fraisée, acier inoxydable,  
bouton d'actionnement, acier inoxydable,  
manchon de guidage de pêne, acier brut,  
manchon de guidage de pêne, acier inoxydable,  
gabarit pour marquage de l'encoche,  
notice de montage.



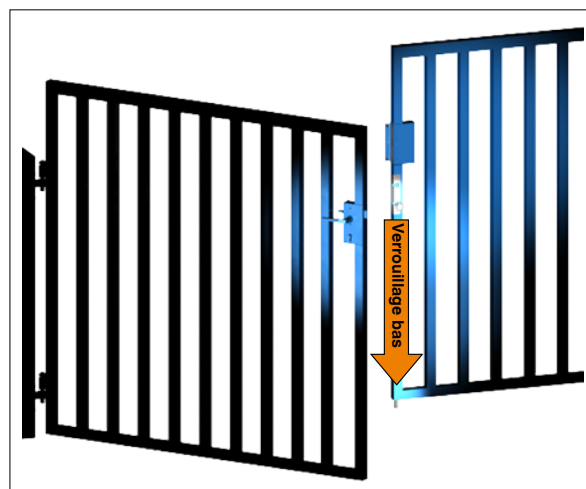
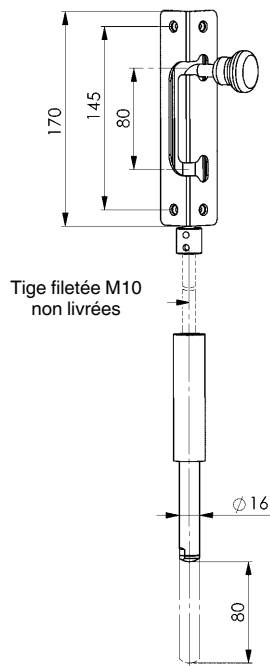
Code	Convient aux tubes profilés à partir de [mm]	Épaisseur du profilé du tube [mm]	Poids [g]
11064	30 x 30	2	500

### Utilisation:

Cette version est particulièrement résistante à la poussière et au gel et offre une protection optimale contre le vandalisme. Le mouvement à guidage forcé de la poignée garantit que le pêne dormant de la tringle ne peut pas être descendu dans une position où il ne serait pas parfaitement sécurisé.

### Remarque:

Tube profilé carré et tige filetée M10 non compris dans la livraison.



## N° 151C

### Verrou à tige, Convenient

Pour la fixation du deuxième battant sur les portails à deux battants.

Boîtier en aluminium, utilisable à droite et à gauche.

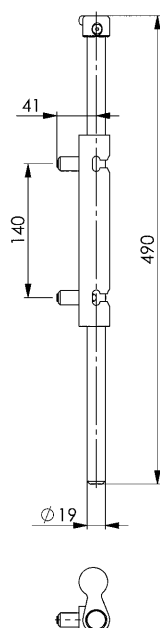
Convient pour les profilés de tube à partir de 30x30 mm.

Livraison avec :

2 écrous aveugles pour le montage,  
bouton d'actionnement, aluminium,  
pêne d'actionnement, aluminium,  
gabarit pour marquage de l'encoche,  
notice de montage.



Code	Convient aux tubes profilés à partir de [mm]	Épaisseur du profilé du tube [mm]	Poids [g]
554189	30 x 30	2-3	1510



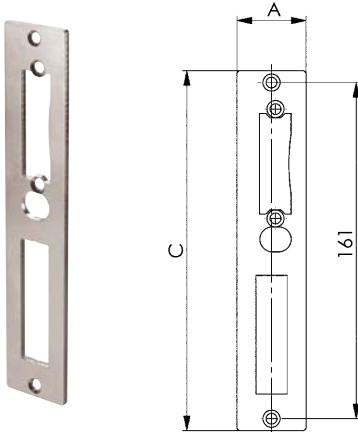
Sous réserve de modifications techniques.

## N° 147NI

### Platine de gâche, V2A

Acier inoxydable.

Livraison avec 2 vis à tête fraisée M4x8 mm, acier inox.



Code	pour largeur de coffre [mm]	A [mm]	C [mm]	Épaisseur de matière [mm]	Poids [g]
553126	30	24,0	171	3	55
553127	-	34,0	172	3	95
553128	40	33,0	172	3	90
553438	42	35,4	172	3	100
553129	50	43,0	172	3	135
553130	60	53,0	172	3	170

#### Utilisation:

Convient pour les coffres de gâches à souder et à sceller :

Référence N° 553126 : 144ET, 146ET, 147, 147B largeur de 30 mm

Référence N° 553128 : 144ET, 146ET, 147, 147A, 147B largeur de 40 mm

Référence N° 553129 : 144ET, 147, 147B largeur de 50 mm

Référence N° 553130 : 144ET largeur de 60 mm

Convient pour les serrures avec fouillot :

Référence N° 553126 : 141U, 140U, 140UM, 140D, 140P, 140PGN largeur de 30 mm

Référence N° 553127 : 140U largeur de 34 mm

Référence N° 553128 : 141U, 140U, 140UM, 140UMV, 140D, 140P, 140PGN largeur de 40 mm

Référence N° 553438 : 140UNIG largeur de 42,4 mm

Référence N° 553129 : 140U largeur de 50 mm

Référence N° 553130 : 140U largeur de 60 mm

#### Remarque:

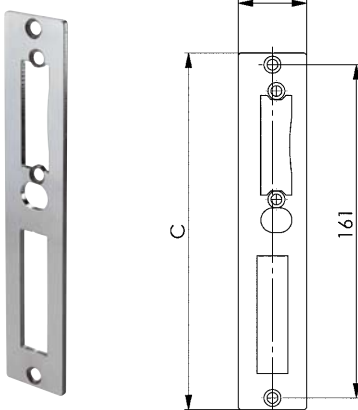
Ces platines de gâche peuvent constituer un choix judicieux lorsque le bâti dormant sert également de « gâche ». Les évidements pour les pènes demi-tour et dormant dans le bâti dormant ne doivent pas être élaborés de manière précise.

Les perçages de fixation de la platine de gâche doivent être placés au centre de la gâche.

## N° 147V

### Platine de gâche zinguée

Livraison avec 2 vis à tête fraisée M4x8 mm, acier inox.



Code	pour largeur de coffre [mm]	A [mm]	C [mm]	Épaisseur de matière [mm]	Poids [g]
553131	30	24	171	3	55
553132	-	34	172	3	95
553133	40	33	172	3	90
553134	50	43	172	3	135
553135	60	53	172	3	170

#### Utilisation:

Convient pour les coffres de gâches à souder et à sceller :

Référence N° 553131 : 144ET, 146ET, 147, 147B largeur de 30 mm

Référence N° 553133 : 144ET, 146ET, 147, 147A, 147B largeur de 40 mm

Référence N° 553134 : 144ET, 147, 147B largeur de 50 mm

Référence N° 553135 : 144ET largeur de 60 mm

Convient pour les serrures avec fouillot :

Référence N° 553131 : 141U, 140U, 140UM, 140D, 140P, 140PGN largeur de 30 mm

Référence N° 553132 : 140U largeur de 34 mm

Référence N° 553133 : 141U, 140U, 140UM, 140UMV, 140D, 140P, 140PGN largeur de 40 mm

Référence N° 553134 : 140U largeur de 50 mm

Référence N° 553135 : 140U largeur de 60 mm

#### Remarque:

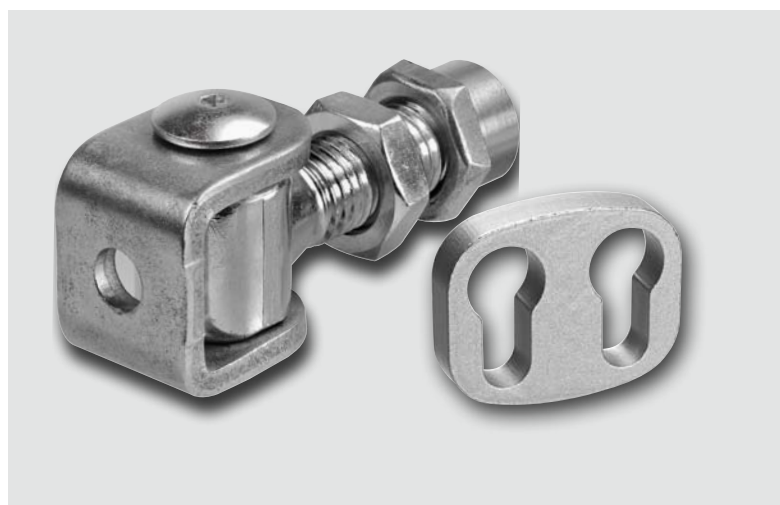
Ces platines de gâche peuvent constituer un choix judicieux lorsque le bâti dormant sert également de « gâche ». Les évidements pour les pènes demi-tour et dormant dans le bâti dormant ne doivent pas être élaborés de manière précise.

Les perçages de fixation de la platine de gâche doivent être placés au centre de la gâche.

## LA QUALITÉ POUR VOS PORTES ET PORTAILS ... LES GARNITURES ET ACCESSOIRES À VOTRE CONVENANCE

### VOUS TROUVEREZ CI APRÈS:

- > les garnitures adaptées à votre serrure: rondes, carrées, martelées, en Inox, aluminium ou acier.
- > l'accessoire qui garantira sécurité et protection, vous assurera une bonne fixation, ou tout simplement la pièce de rechange dont vous avez besoin.



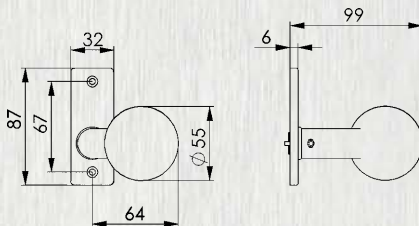
## N° 438

### Poignée bouton, coudée

Acier inox. Monté sur plaque angulaire pour poignée.  
17269 montage fixe, utilisable à droite/gauche  
17194 montage fixe, tournant  
Avec 2 vis, acier inox.



Code	Fixe	Tournant	Bouton [mm]	Plaque [mm]	Poids [g]
17269	●	-	Ø 55	32 x 87 x 6	220
17194	-	●	Ø 55	32 x 87 x 6	220



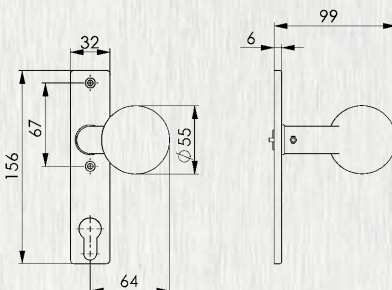
## N° 439

### Poignée bouton, coudée

Acier inox. Montage sur plaque pour poignée et cylindre angulaire.  
17152 montage fixe, utilisable à droite/gauche  
17277 montage fixe, tournant  
Avec 2 vis, acier inox.  
Plaque pour poignée avec entraxe 72 mm.



Code	Fixe	Tournant	Bouton [mm]	Plaque pour poignée [mm]	Poids [g]
17152	●	-	Ø 55	32 x 156 x 6	300
17277	-	●	Ø 55	32 x 156 x 6	300



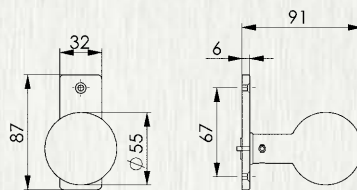
## N° 436

### Poignée bouton, droites

Acier inox. Monté sur plaque angulaire pour poignée.  
17186 montage fixe  
16741 montage fixe, tournant  
Avec 2 vis, acier inox.



Code	Fixe	Tournant	Bouton [mm]	Plaque [mm]	Poids [g]
17186	●	-	Ø 55	32 x 87 x 6	200
16741	-	●	Ø 55	32 x 87 x 6	200



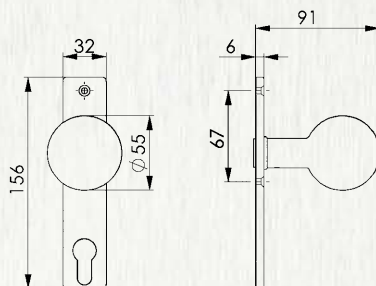
## N° 437

### Poignée bouton, droites

Acier inox. Montage sur plaque pour poignée et cylindre angulaire.  
17228 montage fixe  
16782 montage fixe, tournant  
Avec 2 vis, acier inox.  
Plaque pour poignée avec entraxe 72 mm.



Code	Fixe	Tournant	Bouton [mm]	Plaque pour poignée [mm]	Poids [g]
17228	●	-	Ø 55	32 x 156 x 6	280
16782	-	●	Ø 55	32 x 156 x 6	280



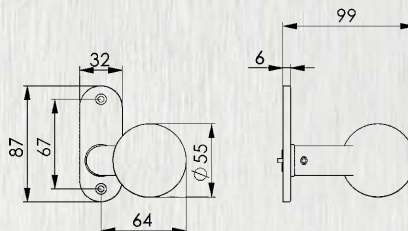
## N° 433

### Poignée bouton, coudée

Acier inox. Montage sur entretoise ronde.  
17285 montage fixe, utilisable à droite/gauche  
17251 montage fixe, tournant  
Avec 2 vis, acier inox.



Code	Fixe	Tournant	Bouton [mm]	Plaque [mm]	Poids [g]
17285	●	-	Ø 55	32 x 87 x 6	220
17251	-	●	Ø 55	32 x 87 x 6	220



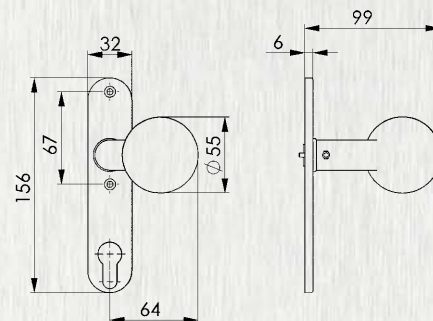
## N° 434

### Poignée bouton, coudée

Acier inox. Montage sur plaque pour poignée et cylindre ronde.  
17178 montage fixe, utilisable à droite/gauche  
17012 montage fixe, tournant  
Avec 2 vis, acier inox.  
Plaque pour poignée avec entraxe 72 mm.



Code	Fixe	Tournant	Bouton [mm]	Plaque pour poignée [mm]	Poids [g]
17178	●	-	Ø 55	32 x 156 x 6	300
17012	-	●	Ø 55	32 x 156 x 6	300



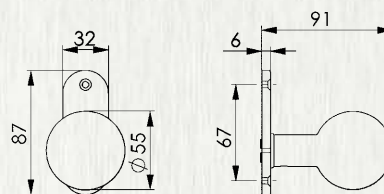
## N° 431

### Poignée bouton, droites

Acier inox. Montage sur entretoise ronde.  
17202 montage fixe  
16766 montage fixe, tournant  
Avec 2 vis, acier inox.



Code	Fixe	Tournant	Bouton [mm]	Plaque [mm]	Poids [g]
17202	●	-	Ø 55	32 x 87 x 6	200
16766	-	●	Ø 55	32 x 87 x 6	200



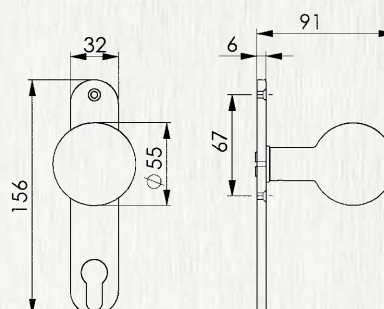
## N° 432

### Poignée bouton, droites

Acier inox. Montage sur plaque pour poignée et cylindre ronde.  
17244 montage fixe  
16808 montage fixe, tournant  
Avec 2 vis, acier inox.  
Plaque pour poignée avec entraxe 72 mm.



Code	Fixe	Tournant	Bouton [mm]	Plaque pour poignée [mm]	Poids [g]
17244	●	-	Ø 55	32 x 156 x 6	280
16808	-	●	Ø 55	32 x 156 x 6	280



## N° 426

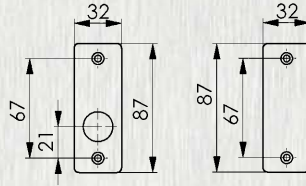
### Plaque pour poignée

Acier inoxydable, forme angulaire.  
10660 avec trou pour l'actionnement de la poignée  
10652 aveugle  
Convient pour toutes les serrures avec fouillot.  
Avec 2 entretoises pour poignée Ø16 mm et Ø18 mm,  
2 vis en acier inox.



10660 10652

Code	Trou pour l'actionnement de la poignée	Dimensions	Poids
		[mm]	[g]
10660	●	32 x 87 x 6	120
10652	-	32 x 87 x 6	130



## N° 427Z

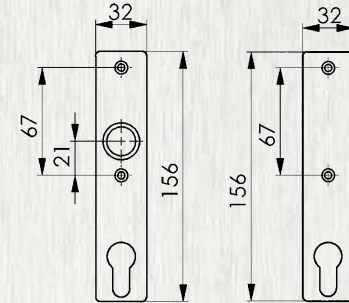
### Plaque pour poignée et cylindre

Acier inoxydable, forme angulaire.  
10686 avec trou pour l'actionnement de la poignée  
10678 aveugle  
Convient pour toutes les serrures avec fouillot.  
Avec 2 entretoises pour poignée Ø16 mm et Ø18 mm,  
2 vis en acier inox.  
Plaque avec entraxe 72 mm.



10686 10678

Code	Trou pour l'actionnement de la poignée	Dimensions	Poids
		[mm]	[g]
10686	●	32 x 156 x 6	200
10678	-	32 x 156 x 6	210



## N° 420

### Plaque pour poignée

Acier inoxydable, forme ronde.  
15099 avec trou pour l'actionnement de la poignée  
15115 aveugle  
Convient pour toutes les serrures avec fouillot.  
Avec 2 entretoises pour poignée Ø16 mm et Ø18 mm,  
2 vis en acier inox.

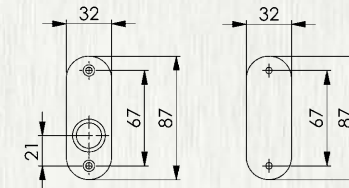


15099 15115

Code	Trou pour l'actionnement de la poignée	Dimensions	Poids
		[mm]	[g]
15099	●	32 x 87 x 6	87
15115	-	32 x 87 x 6	98

### Remarque:

Tiges carrées à l'arrêt et goupilles assorties, voir articles n° 457 et n° 481.



## N° 421Z

### Plaque pour poignée et cylindre

Acier inoxydable, forme ronde.  
15073 avec trou pour l'actionnement de la poignée  
15057 aveugle  
Convient pour toutes les serrures avec fouillot.  
Avec 2 entretoises pour poignée Ø16 mm et Ø18 mm,  
2 vis en acier inox.  
Plaque avec entraxe 72 mm.

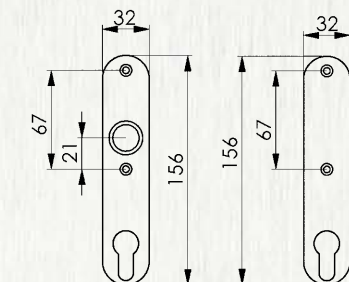


15073 15057

Code	Trou pour l'actionnement de la poignée	Dimensions	Poids
		[mm]	[g]
15073	●	32 x 156 x 6	163
15057	-	32 x 156 x 6	173

### Remarque:

Tiges carrées à l'arrêt et goupilles assorties, voir articles n° 457 et n° 481.



Sous réserve de modifications techniques.

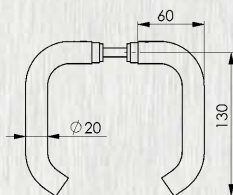
## N° 419

### Poignée

15651 Paire de poignées, avec goupille

15644 Poignée unitaire

Acier inoxydable, forme ronde, guidage de 18 mm, 4 carré de 8 mm.



Code	Paire de poignées compl.	Poignée unitaire	pour largeur de coffre	Poids
			[mm]	[g]
15651	●	-	30 - 50	225
15644	-	●	-	150

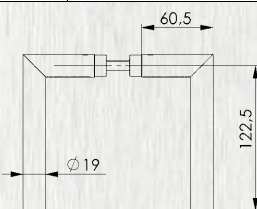
## N° 424

### Poignée, en forme de L

11288 Paire de poignées, avec goupille

11304 Poignée unitaire

Acier inoxydable, forme ronde, guidage de 18 mm, 4 carré de 8 mm.



Code	Paire de poignées compl.	Poignée unitaire	pour largeur de coffre	Poids
			[mm]	[g]
11288	●	-	30 - 60	215
11304	-	●	-	80

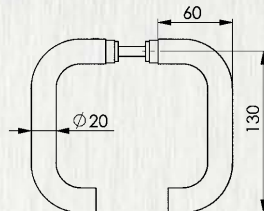
## N° 425

### Poignée, en forme de U

11437 Paire de poignées, avec goupille

15313 Poignée unitaire

Acier inoxydable, forme ronde, guidage de 18 mm, 4 carré de 8 mm.



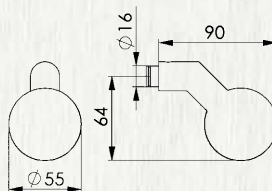
Code	Paire de poignées compl.	Poignée unitaire	pour largeur de coffre	Poids
			[mm]	[g]
11437	●	-	30 - 50	250
15313	-	●	-	150

## N° 435

### Poignée bouton, coudée

Acier inoxydable, forme ronde, guidage de 16 mm.

Avec 1 plaque de poignée.



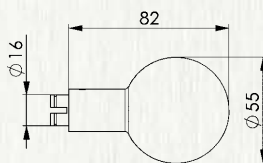
Code	Bouton		Poids
	[mm]		[g]
17145	Ø 55		95

## N° 430

### Poignée bouton, droite

Acier inoxydable, forme ronde, guidage de 16 mm.

Avec 1 plaque de poignée.



Code	Bouton		Poids
	[mm]		[g]
17160	Ø 55		75

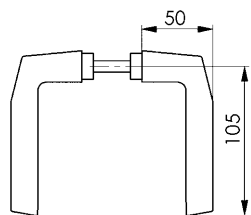
## N° 418

### Poignée, droite

15388 Paire de poignées, avec goupille

15347 Poignée unitaire

Alliage d'aluminium anodisé argent (F1), forme angulaire, guidage de 18 mm, 4 carré de 8 mm.



Code	Paire de poignées compl.	Poignée unitaire	pour largeur de coffre	Poids
			[mm]	[g]
15388	●	-	30 - 50	205
15347	-	●	-	85

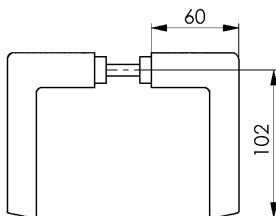
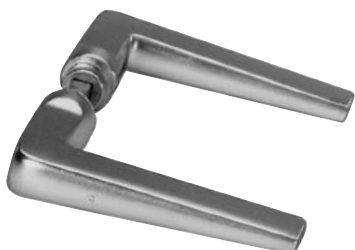
## N° 465

### Poignée, droite

15420 Paire de poignées, avec goupille

15438 Poignée unitaire

Alliage d'aluminium anodisé argent (F1), forme angulaire, guidage de 18 mm, 4 carré de 8 mm.



Code	Paire de poignées compl.	Poignée unitaire	pour largeur de coffre	Poids
			[mm]	[g]
15420	●	-	30 - 50	280
15438	-	●	-	115

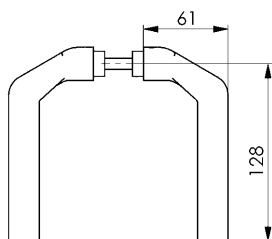
## N° 466

### Poignée unitaire, coudée

15453 Paire de poignées, avec goupille

15461 Poignée unitaire

Alliage d'aluminium anodisé argent (F1), forme angulaire, guidage de 18 mm, 4 carré de 8 mm.



Code	Paire de poignées compl.	Poignée unitaire	pour largeur de coffre	Poids
			[mm]	[g]
15453	●	-	30	310
15461	-	●	-	135

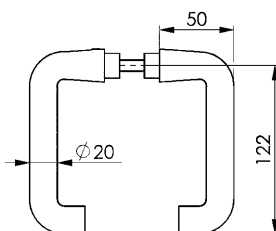
## N° 475

### Poignée, en forme de U

11395 Paire de poignées, avec goupille

15503 Poignée unitaire

Alliage d'aluminium anodisé argent (F1), forme ronde, guidage de 18 mm, 4 carré de 8 mm.



Code	Paire de poignées compl.	Poignée unitaire	pour largeur de coffre	Poids
			[mm]	[g]
11395	●	-	30 - 50	300
15503	-	●	-	150



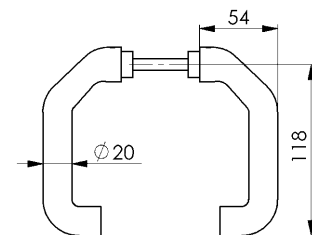
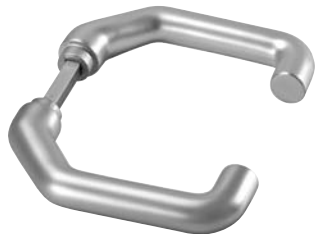
## N° 476

### Poignée, en forme de U, coudée

11411 Paire de poignées, avec goupille

15511 Poignée unitaire

Alliage d'aluminium anodisé argent (F1), forme ronde, guidage de 18 mm, 4 carré de 8 mm.



Code	Paire de poignées compl.	Poignée unitaire	pour largeur de coffre	Poids
			[mm]	[g]
11411	●	-	30 - 50	300
15511	-	●	-	150

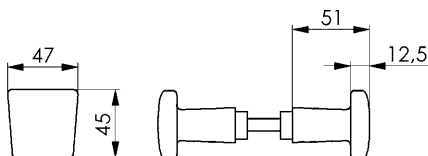
## N° 496

### Paire de poignées boutons, droite

15727 Paire de poignées boutons, avec goupille

15826 Poignée bouton unitaire

Alliage d'aluminium anodisé argent (F1), forme angulaire, guidage de 18 mm, 4 carré de 8 mm.

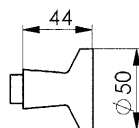


Code	Paire de poignées compl.	Poignée unitaire	pour largeur de coffre	Poids
			[mm]	[g]
15727	●	-	30 - 60	270
15826	-	●	-	110

## N° 477L

### Poignée bouton, droite

Alliage d'aluminium anodisé argent (F1), forme ronde, guidage de 18 mm.

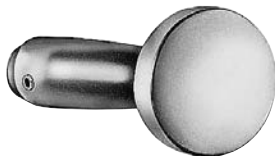


Code	Bouton	Poids
	[mm]	[g]
15529	Ø 50	95

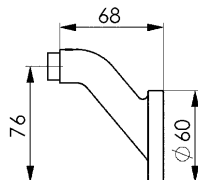
## N° 478L

### Poignée bouton, coudée

Alliage d'aluminium anodisé argent (F1), forme ronde, guidage de 18 mm.



Code	Bouton [mm]	Poids [g]
15537	Ø 60	165



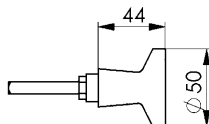
## N° 477W

### Poignée bouton, seule, tournante

Alliage d'aluminium anodisé argent (F1), forme ronde, guidage de 18 mm.  
Avec tige carrée 8x45 mm. Tête extérieure fixe. Pour une largeur de 30, 34 et 40 mm.



Code	Bouton [mm]	Poids [g]
15669	Ø 50	140



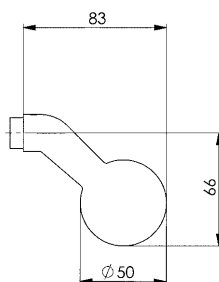
## N° 483L

### Poignée unitaire, coudée

Alliage d'aluminium anodisé argent (F1), forme ronde, guidage de 18 mm.



Code	Bouton [mm]	Poids [g]
16246	Ø 50	220



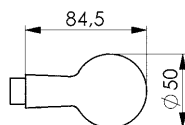
## N° 484L

### Poignée unitaire, droite

Alliage d'aluminium anodisé argent (F1), forme ronde, guidage de 18 mm.



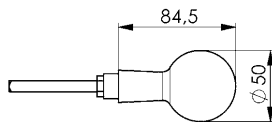
Code	Bouton [mm]	Poids [g]
16279	Ø 50	210



## N° 484W

### Poignée bouton, seule, tournante

Alliage d'aluminium anodisé argent (F1), forme ronde, guidage de 18 mm.  
Avec tige carrée 8x60 mm. Tête extérieure fixe. Pour une largeur de 30-60 mm.

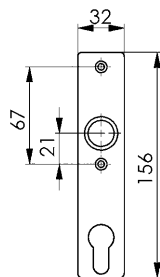


Code	Bouton	Poids
	[mm]	
16287	Ø 50	260

## N° 497Z

### Plaque pour poignée et cylindre

Alliage d'aluminium anodisé argent (F1), forme angulaire, guidage de 18 mm.  
Convient pour toutes les serrures avec fouillot.  
Avec 2 vis, acier inoxydable.  
Plaque avec entraxe 72 mm.

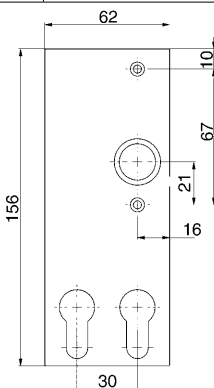


Code	Trou pour l'actionnement de la poignée	Dimensions	Poids
		[mm]	
16022	●	32 x 156 x 7	43

## N° 497DZ

### Plaque pour deux cylindres profilés

Alliage d'aluminium anodisé argent (F1), forme angulaire, guidage de 18 mm.  
Convient pour toutes les serrures avec fouillot à deux cylindres profilés.  
Avec 2 vis, acier inoxydable.  
Plaque avec entraxe 72 mm.  
Utilisable des deux côtés.



Code	Trou pour l'actionnement de la poignée	Dimensions	Poids
		[mm]	
16295	●	62 x 156 x 7	140

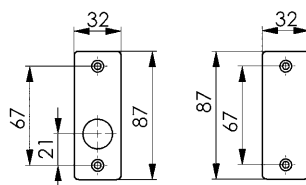
## N° 498

### Plaque pour poignée

Alliage d'aluminium anodisé argent (F1), forme angulaire, guidage de 18 mm.  
15859 avec trou pour l'actionnement de la poignée  
15867 aveugle  
Convient pour toutes les serrures avec fouillot.  
Avec 2 vis, acier inoxydable.



15859 15867



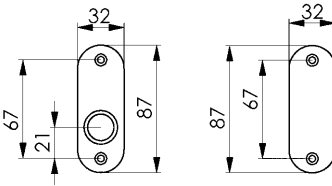
Code	Trou pour l'actionnement de la poignée	Dimensions	Poids
		[mm]	
15859	●	32 x 87 x 7	30
15867	-	32 x 87 x 7	33

Sous réserve de modifications techniques.

## N° 479

### Plaque pour poignée

Alliage d'aluminium anodisé argent (F1), forme ronde, guidage de 18 mm.  
 15545 avec trou pour l'actionnement de la poignée  
 15560 aveugle  
 Convient pour toutes les serrures avec fouillot.  
 2 vis, acier inoxydable.



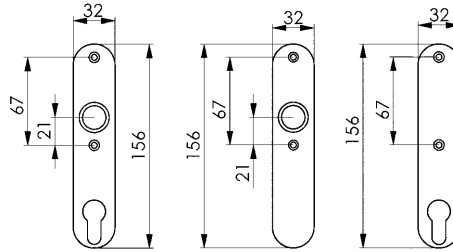
Code	Trou pour l'actionnement de la poignée	Dimensions	Poids
		[mm]	[g]
15545	●	32 x 87 x 7	30
15560	-	32 x 87 x 7	40



## N° 480

### Plaque pour poignée

Alliage d'aluminium anodisé argent (F1), forme ronde pour trou Ø 18 mm sur plaque.  
 15552 avec trou pour l'actionnement de la poignée Évidement pour barillet profilé  
 15495 avec trou pour l'actionnement de la poignée  
 15578 avec évidement pour barillet profilé  
 Convient à toutes les serrures.  
 Avec 2 vis, acier inoxydable comprises.  
 Plaque avec entraxe 72 mm.



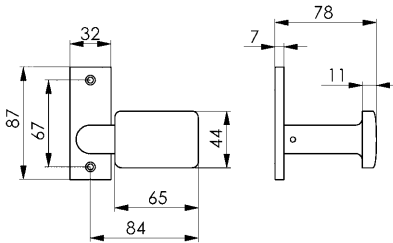
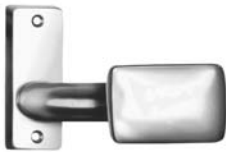
Code	Trou pour l'actionnement de la poignée	Évidement PZ	Dimensions	Poids
			[mm]	[g]
15552	●	●	32 x 156 x 7	60
15495	●	-	32 x 156 x 7	75
15578	-	●	32 x 156 x 7	65



## N° 485

### Poignée bouton, coudée

Alliage d'aluminium anodisé argent (F1). Monté sur plaque angulaire pour poignée.  
 15743 montage fixe, utilisable à droite/gauche  
 15768 montage fixe, tournant  
 Avec 2 vis, acier inox.

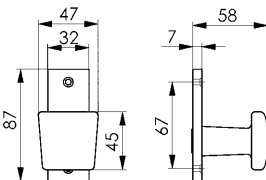


Code	Fixe	Tournant	Bouton	Plaque	Poids
			[mm]	[mm]	[g]
15743	●	-	65 x 44	32 x 87 x 7	230
15768	-	●	65 x 44	32 x 87 x 7	230

## N° 495

### Poignée bouton, droite

Alliage d'aluminium anodisé argent (F1). Monté sur plaque angulaire pour poignée.  
 15800 montage fixe, utilisable à droite/gauche  
 15842 montage fixe, tournant  
 Avec 2 vis, acier inox.



Code	Fixe	Tournant	Bouton	Plaque	Poids
			[mm]	[mm]	[g]
15800	●	-	47 x 45	32 x 87 x 7	180
15842	-	●	47 x 45	32 x 87 x 7	155

Sous réserve de modifications techniques.

## N° 486Z

### Poignée bouton, coudée

Alliage d'aluminium anodisé argent (F1). Montage sur plaque pour poignée et cylindre angulaire.

15701 montage fixe, utilisable à droite/gauche

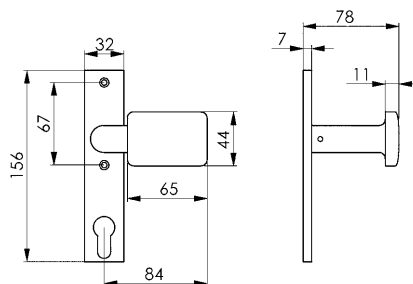
15735 montage fixe, tournant

Avec 2 vis, acier inox.

Plaque pour poignée avec entraxe 72 mm.



Code	Fixe	Tournant	Bouton [mm]	Plaque pour poignée [mm]	Poids [g]
15701	●	-	65 x 44	32 x 156 x 7	230
15735	-	●	65 x 44	32 x 156 x 7	230



## N° 495Z

### Poignée bouton, droite

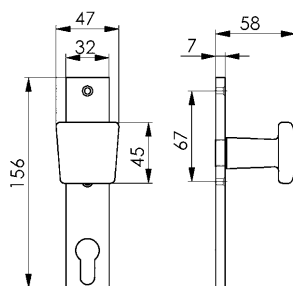
Alliage d'aluminium anodisé argent (F1). Montage fixe sur plaque pour poignée et cylindre angulaire.

Avec 2 vis, acier inoxydable.

Plaque avec entraxe 72 mm.



Code	Fixe	Tournant	Bouton [mm]	Plaque pour poignée [mm]	Poids [g]
16170	●	-	47 x 45	32 x 156 x 7	435



## N° 471

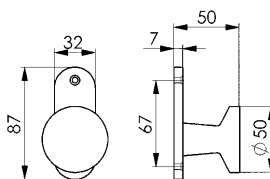
### Poignée bouton, droite

Alliage d'aluminium anodisé argent (F1). Montage fixe sur entretoise ronde.

Avec 2 vis, acier inoxydable.



Code	Fixe	Tournant	Bouton [mm]	Plaque [mm]	Poids [g]
15586	●	-	Ø 50	32 x 87 x 7	140



## N° 472Z

### Poignée bouton, droite

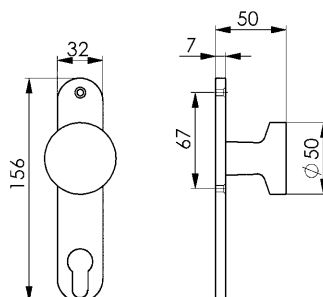
Alliage d'aluminium anodisé argent (F1). Montage fixe sur plaque pour poignée et cylindre ronde.

Avec 2 vis, acier inoxydable.

Plaque avec entraxe 72 mm.



Code	Fixe	Tournant	Bouton [mm]	Plaque pour poignée [mm]	Poids [g]
15594	●	-	Ø 50	32 x 156 x 7	170



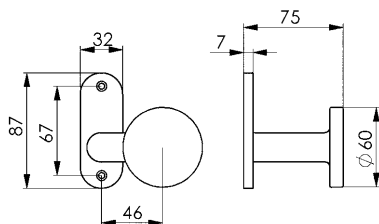
## N° 473

### Poignée bouton, coudée

Alliage d'aluminium anodisé argent (F1). Montage fixe sur entretoise ronde. Utilisable à droite/gauche. Avec 2 vis, acier inoxydable.



Code	Fixe	Tournant	Bouton [mm]	Plaque [mm]	Poids [g]
15602	●	-	Ø 60	32 x 87 x 7	210



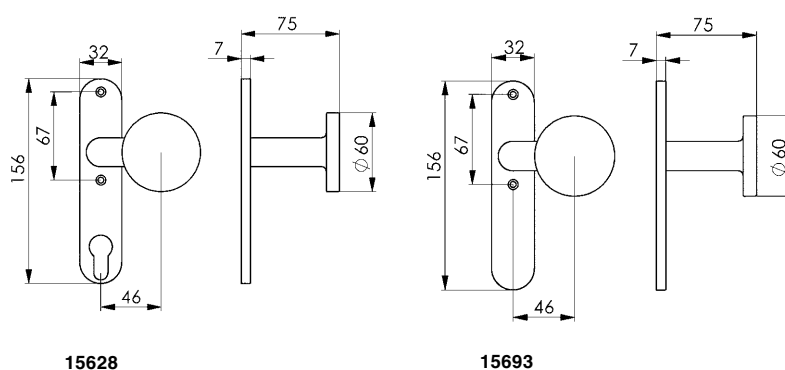
## N° 474Z

### Poignée bouton, coudée

Alliage d'aluminium anodisé argent (F1). Montage fixe sur plaque pour poignée et cylindre ronde. 15628 avec évidement du barillet profilé 15693 sans évidement du barillet profilé Utilisable à droite/gauche. Avec 2 vis, acier inoxydable comprises. Plaque pour poignée avec entraxe 72 mm.



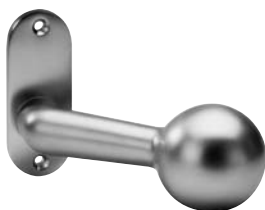
Code	Évidement PZ	Bouton [mm]	Plaque pour poignée [mm]	Poids [g]
15628	●	Ø 60	32 x 156 x 7	235
15693	-	Ø 60	32 x 156 x 7	245



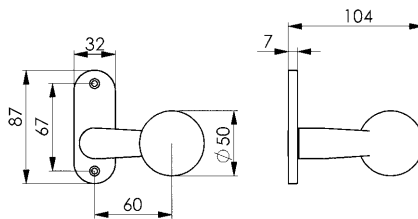
## N° 483

### Poignée bouton, coudée

Alliage d'aluminium anodisé argent (F1). Montage fixe sur entretoise ronde. Utilisable à droite/gauche. Avec 2 vis, acier inoxydable.



Code	Fixe	Tournant	Bouton [mm]	Plaque [mm]	Poids [g]
16253	●	-	Ø 50	32 x 87 x 7	300



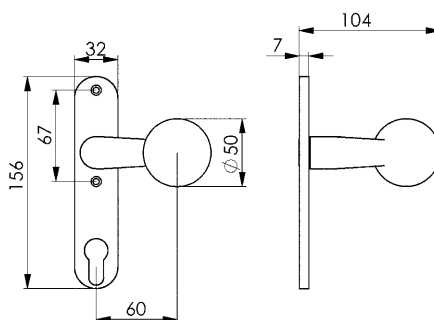
## N° 483Z

### Poignée bouton, coudée

Alliage d'aluminium anodisé argent (F1). Montage fixe sur plaque pour poignée et cylindre ronde. Utilisable à droite/gauche. Avec 2 vis, acier inoxydable. Plaque avec entraxe 72 mm.



Code	Fixe	Tournant	Bouton [mm]	Plaque pour poignée [mm]	Poids [g]
16261	●	-	Ø 50	32 x 156 x 7	340



Sous réserve de modifications techniques.

## N° 460G

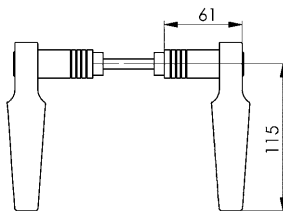
### Paire de poignées, ligne hirondelle

Fer forgé, zingué, forme angulaire, guidage de 18 mm, 4 carré de 8 mm.

Avec goupille



Code	Paire de poignées compl.	Poignée unitaire	pour largeur de coffre	Poids
			[mm]	[g]
15305	●	-	30 - 50	775



## N° 417GR

### Poignée, droite

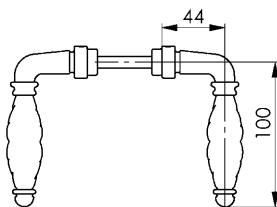
Alliage d'aluminium (F1), revêtu à la poudre (RAL 9005 : noir), forme ronde, guidage de 18 mm, 4 carré de 8 mm.

Avec goupille



Code	Paire de poignées compl.	Poignée unitaire	pour largeur de coffre	Poids
			[mm]	[g]
15479	●	-	30 - 50	310

Livrable dans la limite des stocks disponibles.



## N° 451

### Plaque carrée

Fer forgé « martelé », zingué, laqué noir au four, forme angulaire, guidage de 19 mm.

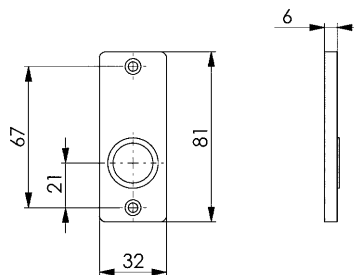
Convient pour toutes les serrures avec fouillot.

Avec 2 vis, acier inoxydable.

Distance entre les trous de vis : 67 mm.



Code	Trou pour l'actionnement de la poignée	Dimensions	Poids
		[mm]	[g]
15263	●	32 x 80 x 7	100



## N° 452

### Poignée bouton, droite

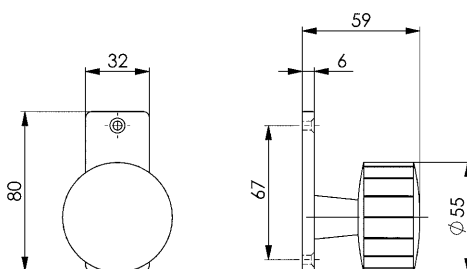
Fer forgé « martelé », zingué, laqué noir au four. Montage fixe sur entretoise angulaire.

Avec 2 vis, acier inoxydable.

Distance entre les trous de vis : 67 mm.



Code	Fixe	Tournant	Bouton	Plaque	Poids
			[mm]	[mm]	[g]
15271	●	-	Ø 55	32 x 80 x 7	320



## N° 453Z

### Plaque pour poignée et cylindre

Fer forgé « martelé », zingué, laqué noir au four, forme angulaire, guidage de 19 mm.

Convient pour toutes les serrures avec fouillot.

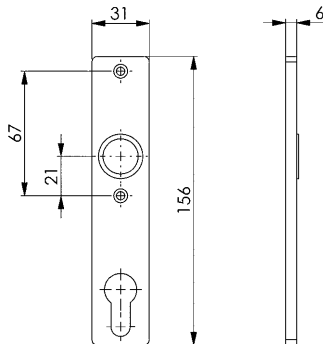
Avec 2 vis, acier inoxydable.

Plaque avec entraxe 72 mm.

Distance entre les trous de vis : 67 mm.



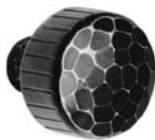
Code	Trou pour l'actionnement de la poignée	Dimensions	Poids
		[mm]	[g]
15297	●	32 x 156 x 7	185



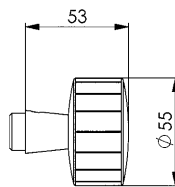
## N° 454

### Poignée bouton, droite

Fer forgé « martelé », zingué, laqué noir au four, forme ronde, guidage de 19 mm, 4 carré de 8 mm.



Code	Bouton	Poids
	[mm]	[g]
15362	Ø 55	195



## N° 455

### Poignée

15370 Paire de poignées, avec goupille

15404 Poignée unitaire, main droite

15412 Poignée unitaire, main gauche

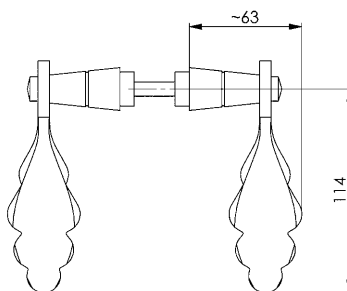
Fer forgé « martelé », zingué, laqué noir au four, forme ronde, guidage de 19 mm, 4 carré de 8 mm.

Pour une largeur de 30-60 mm.



15404

Code	Paire de poignées compl.	Poignée unitaire gauche	Poignée unitaire droite	pour largeur de coffre	Poids
				[mm]	[g]
15370	●	-	-	30 - 60	600
15404	-	-	●	-	275
15412	-	●	-	-	275



## N° 456Z

### Poignée bouton, coudée

Fer forgé « martelé », zingué, laqué noir au four. Fixe sur plaque pour poignée et cylindre angulaire.

15909 Poignée main droite

15917 Poignée main gauche

Avec 2 vis, acier inoxydable.

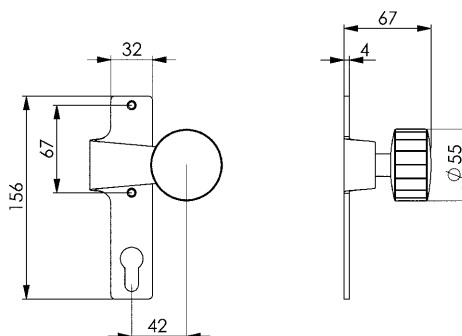
Plaque avec entraxe 72 mm.

Distance entre les trous de vis : 67 mm.



15909

Code	Main gauche	Main droite	Bouton	Plaque pour poignée	Poids
			[mm]	[mm]	[g]
15909	-	●	Ø 55	32 x 156 x 7	360
15917	●	-	Ø 55	32 x 156 x 7	360





## N° 490GN

### Poignée bouton à contrainte d'ouverture, paire

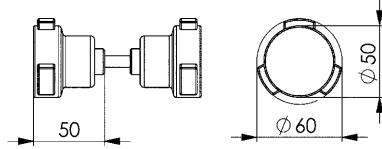
Acier inoxydable et plastique, forme ronde, guidage de 18 mm, 4 côtés de 8 mm. Avec goupille.



Code	Bouton [mm]	pour largeur de coffre [mm]	Poids [g]
555224	Ø 55	30 - 60	265

#### Remarque:

Lors de l'actionnement d'un des trois boutons-poussoirs, il est possible que la rotation de la poignée bouton ouvre la serrure ou le pêne demi-tour.



## Ferrures pour cadres tubulaires

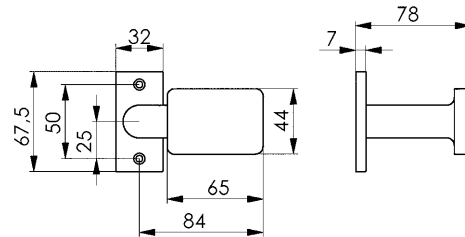
## N° 405-406

### Poignée bouton, coudée

Poignée à profilés tubulaires. Alliage d'aluminium anodisé argent (F1). Monté sur plaque angulaire pour poignée. 17517 montage fixe, tournant 17525 montage fixe, utilisable à droite/gauche Avec 2 vis, acier inox.



Code	Fixe	Tournant	Bouton [mm]	Plaque [mm]	Poids [g]
17517	-	●	65 x 44	32 x 67,5	193
17525	●	-	65 x 44	32 x 67,5	193



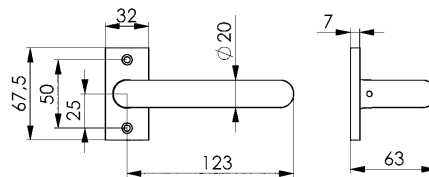
## N° 407

### Poignée unitaire, coudée

Poignée à profilés tubulaires. Alliage d'aluminium anodisé argent (F1). Montage tournant sur entretoise angulaire. Avec 2 vis, acier inoxydable.



Code	Fixe	Tournant	Plaque [mm]	Poids [g]
17533	-	●	32 x 67,5	193



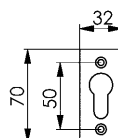
## N° 408

### Plaque pour poignée et cylindre

Poignée à profilés tubulaires. Alliage d'aluminium anodisé argent (F1). À visser. Protège contre l'arrachement du cylindre.

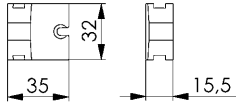


Code	Dimensions [mm]	Poids [g]
17541	32 x 70 x 8	14



## N° 142U-F35

### Pêne demi-tour allongé, acier zingué



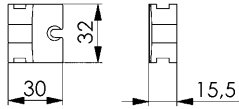
Code	pour rainure	dépassement	Poids [g]
		[mm]	
122291	140U, 142U	8	67

#### Remarque:

Le pêne demi-tour allongé sert à compenser les grands écartements élevés entre serrure et gâche.

## N° 142UM-F30

### Pêne demi-tour, laiton



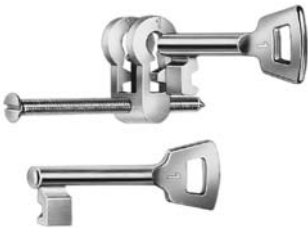
Code	pour rainure	dépassement	Poids [g]
		[mm]	
150862	140U, 142U	3	50

## N° 51

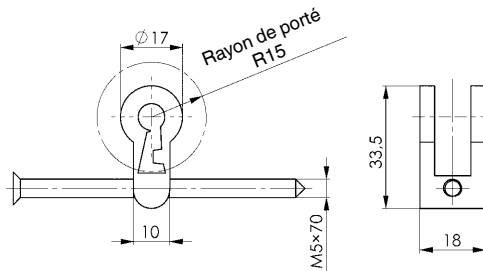
### Dispositif de modification de trou de clé

Pour toutes les serrures à coffre et profilés tubulaires avec une découpe de cylindre profilé.

- Livraison :
- 1 embout de modification du trou de clé (zinc moulé sous pression)
  - 1 vis de fixation
  - 2 clés n° 50



Code	N° de variure	Poids [g]
319079	2	65
319095	3	65
319111	4	65
319129	5	65
319145	6	65
319160	7	65
319186	8	65
319202	9	65
319228	10	65



## N° 52

### Dispositif de modification de trou de clé

Pour toutes les serrures à coffre et profilés tubulaires avec une découpe de cylindre profilé.

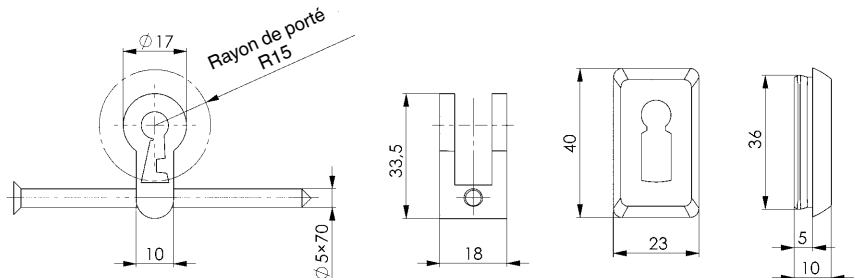
- Livraison :
- 1 embout de modification du trou de clé (zinc moulé sous pression)
  - 1 vis de fixation
  - 2 clés n° 50
  - 1 paire d'entretoises de modification du trou de clé, plastique, noir (n° 493)



Code	N° de variure	Poids [g]
319244	2	73
319269	3	73
319285	4	73
319301	5	73
319327	6	73
319343	7	73
319368	8	73
319384	9	73
319400	10	73

#### Remarque:

Si vous ne précisez pas la variure lors de votre commande, il vous sera livré un n° indifférent. Exemple de commande : n° 51-... ou 52-... (numéro 1 à 10 pour clé n° 50).



Sous réserve de modifications techniques.

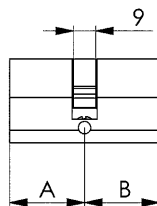
## N° 55

### Cylindre double

Laiton nickelé, avec 3 clés et une vis de fixation de 70 mm.



Code	A [mm]	B [mm]	Poids [g]
15446	30	30	205
16394	22	22	170



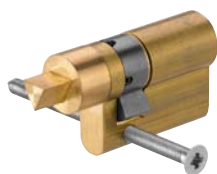
## N° 55D

### Demi-cylindre triangulaire

en laiton, avec vis de fixation 70 mm, acier inoxydable.

16667 : avec triangle 8 mm

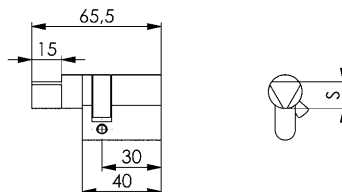
11056 : avec triangle 15 mm



Code	S [mm]	Poids [g]
16667	8	165
11056	15	180

#### Remarque:

La clé à bécaille correspondante DIN 22417A figure dans le catalogue AMF, rubrique « Clés de serrage » ou peut être commandée directement avec la référence n° 44362 (pour 16667) ou 44396 (pour 11056).



## N° 457D

### Tête triangulaire, unilatérale

1 : modèle court, 3 carré de 8 mm avec rondelle et vis de fixation M5.

2 : modèle long, 3 carré de 8 mm.

3 : modèle court, 3 carré de 15 mm avec rondelle et vis de fixation M5.

4 : modèle long, 3 carré de 15 mm.



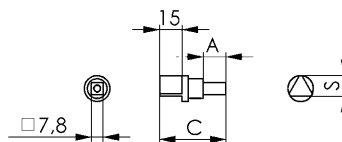
Code	Version	A [mm]	C [mm]	S [mm]	Poids [g]
16584	1	15	44	8	40
16618	2	45	74	8	55
11080	3	15	44	15	45
16634	4	45	74	15	60

#### Utilisation:

Version longue pour la fixation de poignées sur la face interne.

#### Remarque:

La clé correspondante DIN 22417A figure dans le catalogue AMF, rubrique « Clés de serrage ».



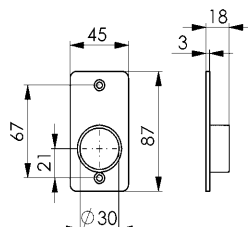
## N° 426M

### Rosette triangulaire, inox 304

Pour poignée.



Code	Dimensions [mm]	Poids [g]
11072	87x45x18	110



## N° 457

### Carré borgne à lamelle

Galvanisé.



Code	Dimensions	pour largeur de coffre	Poids [g]
	[mm]	[mm]	
178657	8x44	30*, 34, 40	21
178640	8x52	40, 50	27
178608	8x60	50, 60	30

\* raccourcir la tige de 5 mm !

## N° 457NI

### Carré borgne à lamelle, inox 304



Code	Dimensions	pour largeur de coffre	Poids [g]
	[mm]	[mm]	
16386	8x44	30*, 34, 40	21
16402	8x52	40, 50	27
16428	8x60	50, 60	30

\* raccourcir la tige de 5 mm !

## N° 481

### Carré à lamelle

Galvanisé.



Code	Dimensions	pour largeur de coffre	Poids [g]
	[mm]	[mm]	
15685	8x80	30, 34, 40	35
15677	8x100	50, 60	45

## N° 481NI

### Carré à lamelle, inox 304

Acier inoxydable.



Code	Dimensions	pour largeur de coffre	Poids [g]
	[mm]	[mm]	
16113	8x80	30, 34, 40	35
16139	8x100	50, 60	45

## N° 494

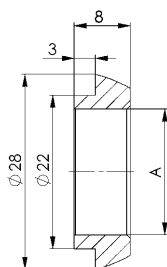
### Paire de rosettes

Plastique.

15875 - gris

15818 - noir

15784 - anthracite

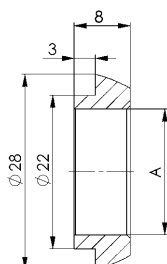


Code	A	Poids [g]
	15875	
15818	18	5
15784	19	5

## N° 494

### Jeu de rosettes

Contient : 1 paire d'entretoises, 4 vis, acier inoxydable.



Code	A	Poids [g]
	154302	

Sous réserve de modifications techniques.

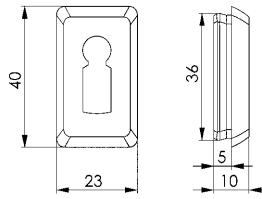
## N° 493

### Paire de rosaces

Plastique, noir.



Code	Dimensions	Poids
	[mm]	[g]
15792	40 x 23 x 10	4



## N° 446

### Protection anti-arrachement et perçage

galvanisé. À visser.

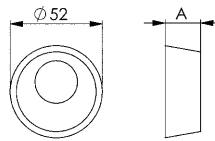
Protection contre l'arrachement, le perçage et de carottage comprise et protection avant de percer la serrure.

Se composant de :

- 1 plaque intérieure et 1 extérieure
- 1 plaque anti-perçage
- 2 vis de fixation



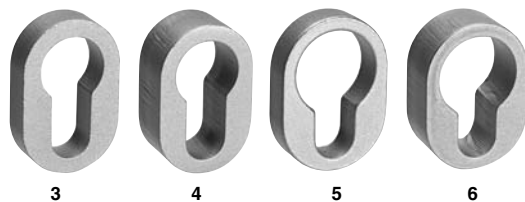
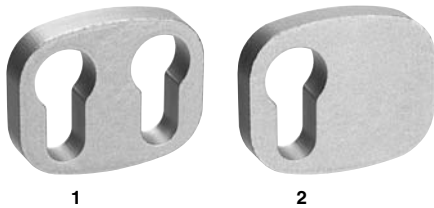
Code	Depass.	A	Poids
	[mm]	[mm]	[g]
15040	10	15	175
15065	15	20	200



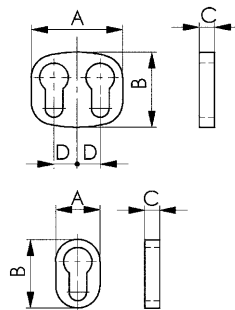
## N° 445

### Protection de cylindre

Acier brut. À souder. Protège contre l'arrachement du cylindre. Convient à tout les coffres AMF.



Code	Version	A	B	C	D	Poids
		[mm]	[mm]	[mm]	[mm]	[g]
10728	1	59	48,5	10	15	126
10611	2	59	48,5	10	15	165
10710	3	29	45,0	10	-	52
10769	4	29	45,0	15	-	77
10777	5	29	45,0	10	-	48
10785	6	29	45,0	15	-	70



## N° 450/447

### Protection anti-arrachement

Acier traité.

Protège contre l'arrachement du cylindre.

1 : laqué au four, « martelé »

2 : chromé.

Contient :

- 1 platine interne et 1 externe
- 2 vis de fixation



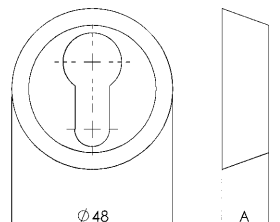
Code	Version	A	Poids
		[mm]	[g]
15149	1	15	200
15164	1	10	175
15081	2	15	200
15107	2	10	175

#### Utilisation:

Convient pour les serrures avec fouillot n° 140U, 140S et 140P.

#### Remarque:

Pour garantir la protection des portes qui ne peuvent pas être examinées.



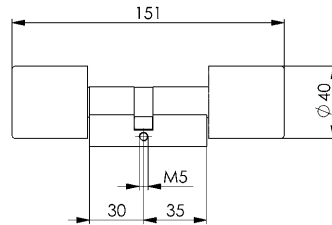
## N° 54

### Cylindre de fermeture électronique

Cylindre à double bouton avec autorisation d'accès électronique à l'intérieur et à l'extérieur.  
Utilisable des deux côtés à l'extérieur.  
Dimensions A/B : 30-35  
Avec matériel de fixation, 2 batteries.



Code	pour largeur de coffre	
	[mm]	Poids [g]
11569	40-60	700



CAD



## N° 54P

### Kit de programmation

Pour la programmation et l'utilisation du cylindre de fermeture électronique n° 54.  
Contient 7 supports de données RFID différents : Battery Key, Fix Code Initialisation, Fix Code Programming, Master Key, Reset Key, Service Battery Key, Service Demontage.



Code	Type de carte	Poids [g]
11577	Mifare Classic 1K	100

## N° 54T

### Transpondeur

Support de données FID servant de porte-clés, étanche, non codé.  
Modèle rond. Transpondeur Mifare 1K.



Code	Type de carte	Poids [g]
11585	Mifare Classic 1K	6

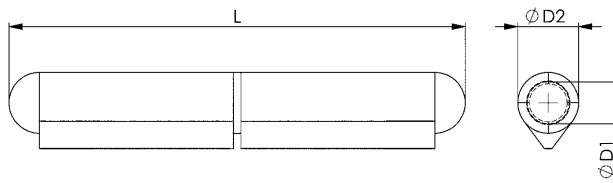


## N° 149B

### Rouleaux pour paumelle

en acier, rondelle et goupille en laiton.  
À souder.

Code	L	ØD1	ØD2	Poids [g]
553118	120	11	16	200

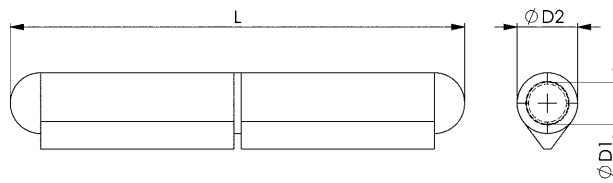


## N° 149BNI

### Rouleaux pour paumelle

en acier inoxydable, rondelle en laiton.  
À souder.

Code	L	ØD1	ØD2	Poids [g]
553119	120	11	16	200





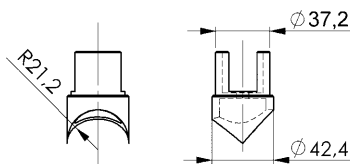
## N° 140CNIG-A42

### Embouts de montage (paire), inox 304

Pour serrure avec coffre n° 140CNIG et coffre de gâche n° 144CNIG, acier inoxydable, poli.



Code	Pour tubes de diamètre extérieur	
	[mm]	Poids [g]
14555	42,4	465



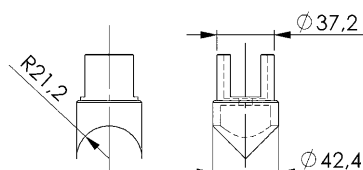
## N° 140ENIG-A42

### Embouts de montage (paire), inox 304

Pour serrure avec coffre n° 141ENIG et coffre de gâche n° 146ENIG, acier inoxydable, poli.



Code	Pour tubes de diamètre extérieur	
	[mm]	Poids [g]
14563	42,4	570



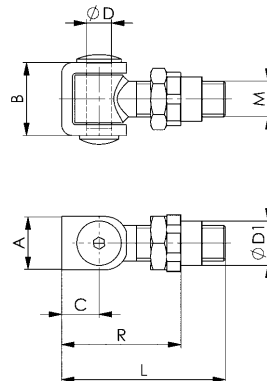
## N° 149T

### Gond, court

Acier partiellement zingué. À souder sur un écrou soudé et un étrier.



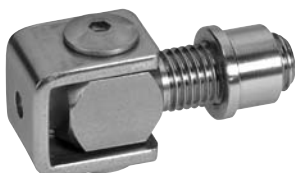
Code	Modèle	A	B	C	ØD	ØD1	L	M	R	Poids [g]
11403	M16	27	35	21	12	21	79	M16	52-68	294
11429	M20	30	41	21	14	25	92	M20	57-79	472
11445	M24	35	47	25	17	30	106	M24	66-80	727



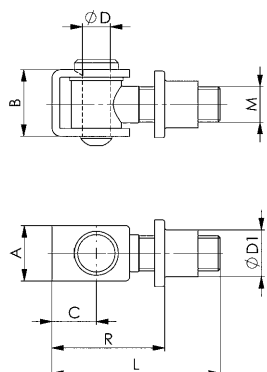
## N° 149ANI

### Pivot réglable, inox 304

Acier inoxydable. À souder sur un écrou soudé et un étrier.



Code	Modèle	A	B	C	ØD	ØD1	L	M	R	Poids [g]
559892	M12	25	26	20	11,3	16,7	65,1	M12	40 - 53	161
559894	M16	25	30	20	12,6	21,0	75,8	M16	44 - 60	258
10793	M20	30	37	25	14,0	24,0	85,0	M20	50 - 70	480
559895	M24	35	49	27	20,0	28,0	105,0	M24	59 - 84	812



Sous réserve de modifications techniques.

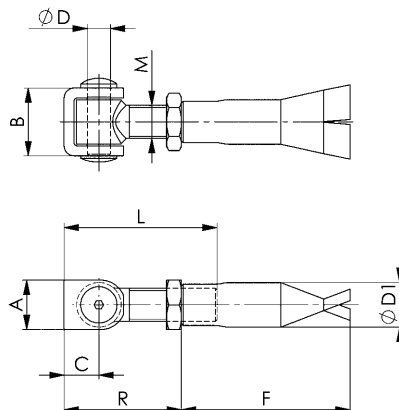
## N° 149TM

### Gond avec manchon à sceller

Acier partiellement zingué. À souder sur un étrier, avec douille murale.



Code	Modèle	A	B	C	ØD	ØD1	F	L	M	R	Poids [g]
11452	M20	30	41	21	14	27	102	92	M20	48-71	549
11460	M24	35	48	25	17	34	117	105	M24	58-85	815



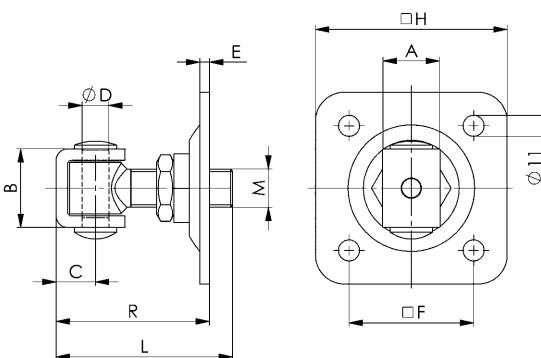
## N° 149TD

### Gond avec applique en acier

Acier partiellement zingué. À souder sur un étrier, avec plaque à chevilles.



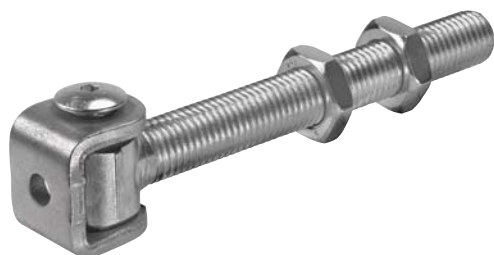
Code	Modèle	A	B	C	ØD	E	F	H	L	M	R	Poids [g]
11478	M20	30	41	21	14	5	65x65	100x100	92	M20	68-91	875
11486	M24	35	48	25	17	5	65x65	100x100	107	M24	77-105	1380



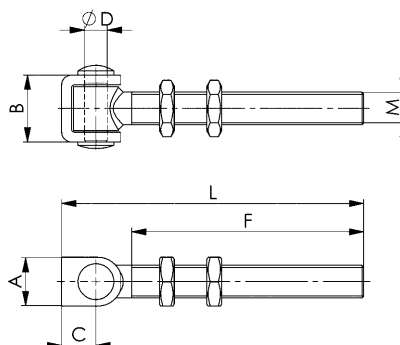
## N° 149TL

### Gond, long

Acier partiellement zingué. À souder sur un étrier, avec filetage long pour montage traversant.



Code	Modèle	A	B	C	ØD	F	L	M	Poids [g]
11494	M20	30	41,0	21	14	144	184	M20	650
11502	M24	35	47,5	25	17	144	190	M24	972



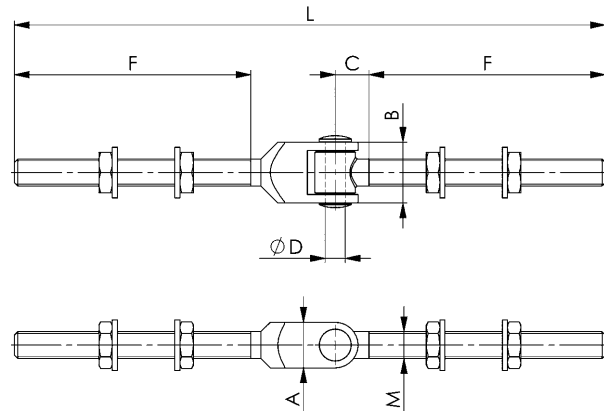
## N° 149TS

### Gond, à visser

Acier inoxydable, pour fixation par vis bilatérale.



Code	Modèle	A	B	C	ØD	F	L	M	Poids [g]
551662	M16	27	36	20	12	140	350	M16	910
551663	M20	30	42	20	14	180	410	M20	1570



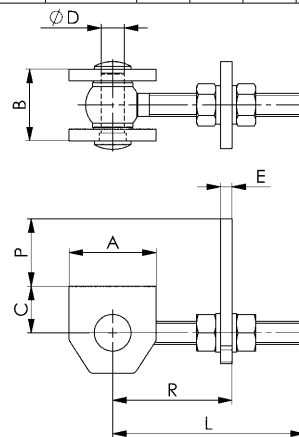
## N° 149TV

### Gond, réglable

Acier partiellement zingué. À souder sur une languette soudée et un étrier.



Code	Modèle	A	B	C	ØD	E	L	M	P	R	Poids [g]
11510	M12	45	37	24	12	6	100	M12	23-36	43-87	501
11528	M16	45	43	27	14	8	118	M16	78-103	48-102	795
11536	M20	70	49	35	17	8	166	M20	37-62	64-147	1494
11544	M24	70	51	35	17	12	168	M24	53-75	72-144	2266



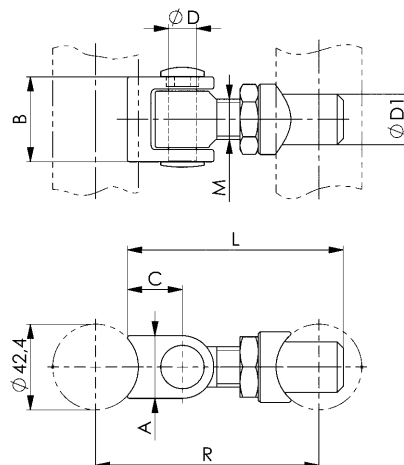
## N° 149TRA

### Gond pour profilé de tube rond

Acier inoxydable, pour soudage des deux côtés. Convient pour profilé de tube de 42,4 mm.



Code	Modèle	A	B	C	ØD	ØD1	L	M	R	Poids [g]
557052	M20	31	42	27	14	25	95-105	M20	100-110	580



## N° 150N

### Ferme porte

Aluminium mat, phosphaté noir.

Vitesse de fermeture et de coup final réglable avec butée à 0° et +/- 90°.

Convient pour des portails d'un poids allant jusqu'à 80 kg avec une largeur de vantail de 1 m.

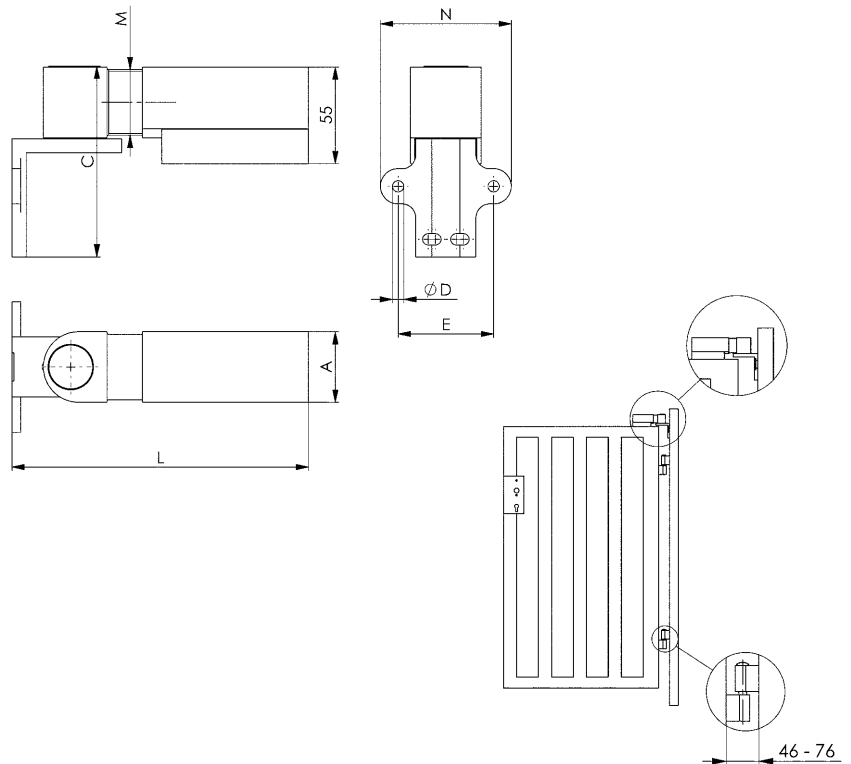
Montage affleurant et saillant possible.

Pour profilé carré.

Fonction de fermeture : utilisable à droite DIN/à gauche DIN.



Code	A	B	C	ØD	E	L	M	N	Poids [g]
11601	40	55	108	6,5	54	143-232	M37x1,5	74	1050



## N° 149ST

### Gond à fermeture automatique

Aluminium mat, phosphaté noir.

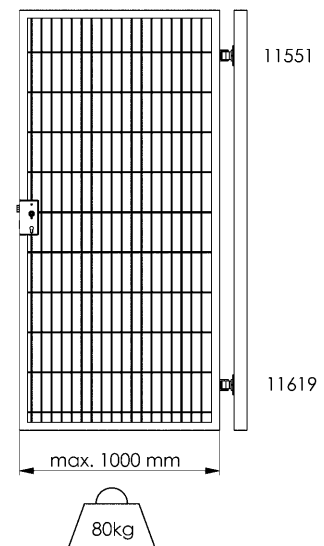
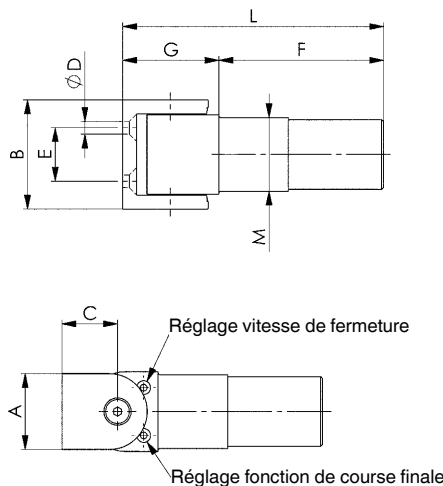
Gond avec fonction ferme porte, vitesse de fermeture et de coup final réglable avec butée à 0° et +/- 90°.

Convient pour des portails d'un poids allant jusqu'à 80 kg avec une largeur de vantail de 1 m.

Fonction de fermeture : utilisable à droite DIN/à gauche DIN.



Code	A	B	C	ØD	E	F	G	L	M	Poids [g]
11551	38	55	28	6,5	27	83	48,5	131,5	M37x1,5	730



Sous réserve de modifications techniques.

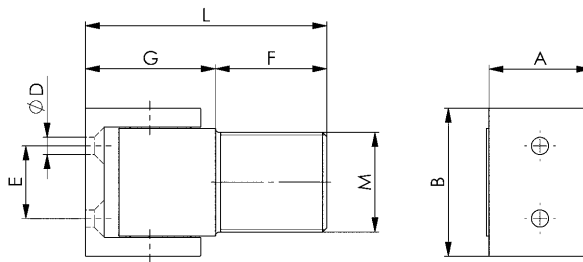
## N° 149STD

### Gond à fermeture automatique, Dummy

Aluminium mat, phosphaté noir.  
 Gond adapté au gond à fermeture automatique n° 149ST.  
 Convient pour des portails d'un poids allant jusqu'à 80 kg avec  
 une largeur de vantail de 1 m.  
 Utilisable à droite DIN/à gauche DIN.



Code	A	B	C	ØD	E	F	G	L	M	Poids [g]
11619	38	55	28	6,5	27	41,5	48,5	90	M37x1,5	410



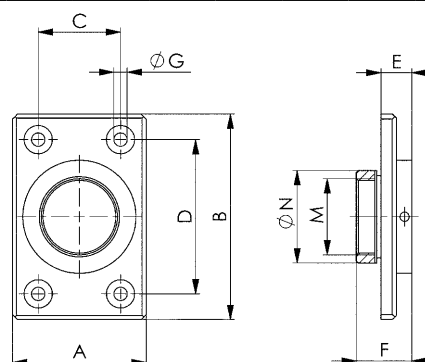
## N° 149STP

### Plaque à visser

Aluminium mat, phosphaté noir.  
 Pour le montage des gonds 149ST et 149STD.  
 Peut être laqué et peint. Dimensions : 65 x 100 mm.



Code	A	B	C	D	E	F	ØG	M	ØN	Poids [g]
11627	65	100	40	75	15	27	6,5	M37x1,5	45	150



Sous réserve de modifications techniques.

## N° 8400

### Serrure robuste pour profils tubulaires à dormant

Chaque pièce entièrement zinguée. Utilisable à gauche et à droite.

Fermeture : au choix PZ ou B (avec kit d'équipement).

- Tour 1

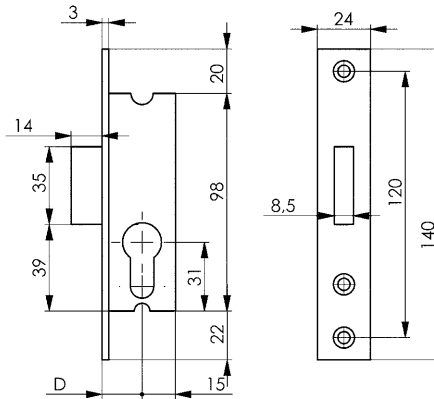
- Course du pêne 14 mm



Code	Fermeture	D	Poids
		[mm]	[g]
18044	PZ	18	235
18069	PZ	20	240

#### Sur demande:

Pêne demi-tour saillant de 5 mm disponible.



#### Recommandations



N° 143U,  
page 21



N° 55,  
page 67

## N° 8410

### Serrure robuste pour profils tubulaires à dormant

Pêne dormant, renforcé !

Chaque pièce entièrement zinguée. Utilisable à gauche et à droite.

Fermeture : au choix PZ ou B (avec kit d'équipement).

- Tour 1

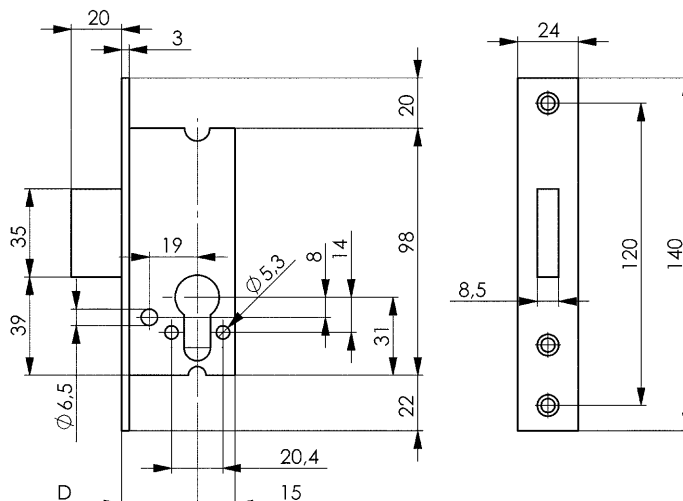
- Course du pêne 20 mm



Code	Fermeture	D	Poids
		[mm]	[g]
18036	PZ	25	260
18051	PZ	27	270
18077	PZ	30	280
18093	PZ	35	300
18119	PZ	40	320
18135	PZ	45	340

#### Sur demande:

Pêne demi-tour saillant de 5 mm disponible.



#### Recommandations



N° 143U,  
page 21



N° 408,  
page 65

## N° 3412

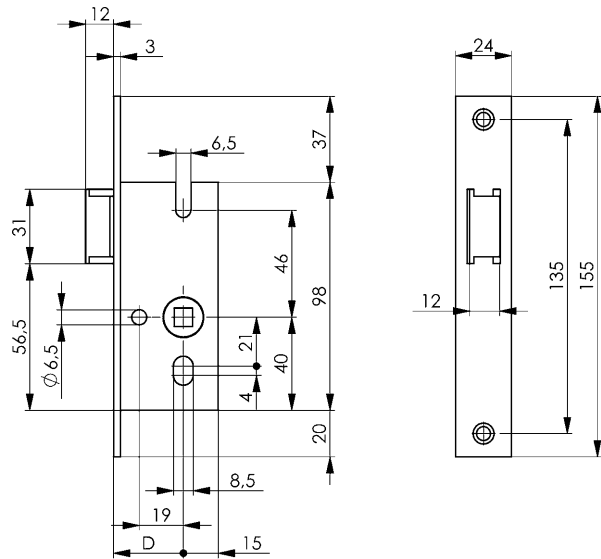
### Serrure robuste pour profils tubulaires avec pêne

Chaque pièce entièrement zinguée. Droite ou gauche suivant montage du pêne demi-tour.

- Fouillot 8 mm



Code	D	Poids [g]
	[mm]	
17350	25	275
17376	30	290



#### Recommandations



N° 143U, page 21



N° 407, page 65

## N° 8419L

### Serrure pour rénovation avec trou oblong

Avec platine de gâche inox, chaque pièce entièrement zinguée. Pênes demi-tour et dormant nickelés. Fonction permanente et valeurs de contrainte selon DIN 18251-2, classe 5. Droite et gauche suivant montage du pêne demi-tour. Préréglé pour cylindres profilés (PZ) ou pour dispositif de modification du trou de clé. Avec élément de remplacement.

- Axe 30 mm
- Tour 1
- Fouillot 8 mm
- Entraxe 92 mm

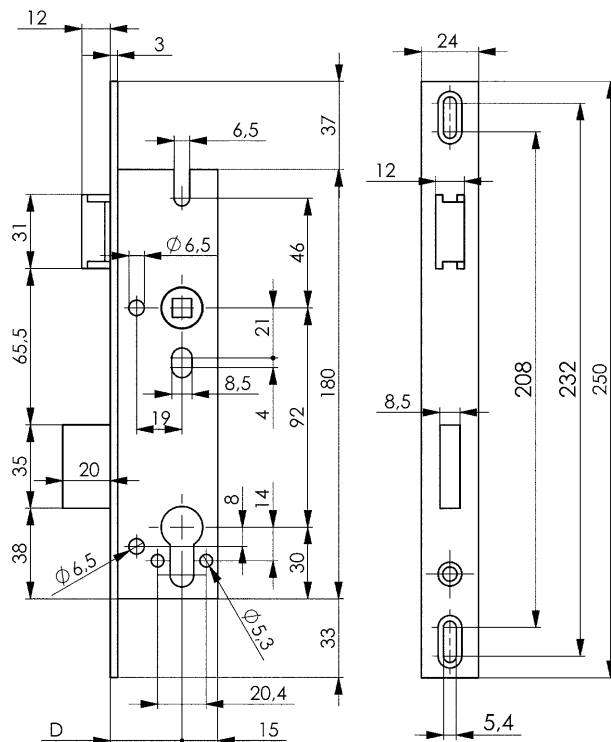


Code	Fermeture	D	Poids [g]
		[mm]	
551664	PZW	30	520

Axe de 35 mm livrable sur demande.

#### Remarque:

Cette serrure est particulièrement adaptée à la réparation ou la rénovation grâce à sa platine de gâche extra longue pré-pointée pour le perçage.



#### Recommandations



N° 405-406, page 65



N° 408, page 65

## N° 8405

### Serrure robuste pour profils tubulaires à pêne-dormant

Chaque pièce entièrement zinguée. Droite ou gauche suivant montage du pêne demi-tour. Fermeture : au choix PZ ou B (avec kit d'équipement). Avec élément de remplacement.

- Entraxe 92 mm
- Fouillot 8 mm
- Tour 1
- Course du pêne 14 mm



#### Recommandations



N° 143U,  
page 21



N° 407,  
page 65



N° 55,  
page 67

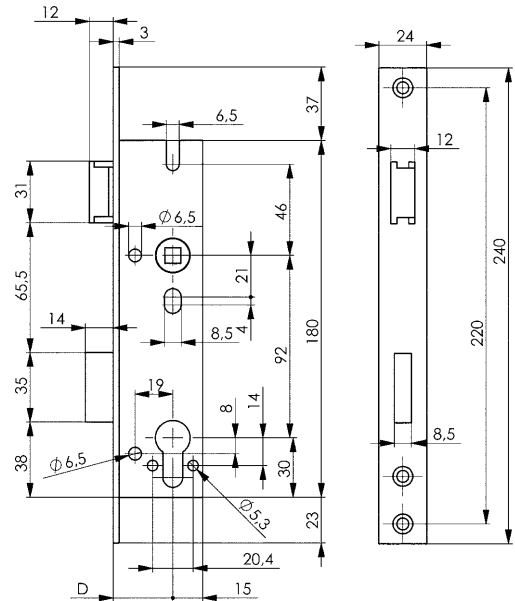
Code	Fermeture	D	Poids
		[mm]	[g]
17780	PZW	18	430
17798	PZW	20	445
17806	PZW	22	460
17814	PZW	25	490
17822	PZW	27	500
17830	PZW	30	580
17848	PZW	35	550
17855	PZW	40	665
17863	PZW	45	710

#### Remarque:

L'exécution avec platine de 24 mm de dimensions d'axe 25, 27, 30, 35, 40 et 45 mm convient pour l'utilisation intégrée dans les portes coupe-feu.

#### Sur demande:

Pêne dormant et pêne demi-tour saillant de 5 mm disponibles.



## N° 8420D

### Serrure robuste pour profils tubulaires à pêne-dormant et deux cylindres profilés

Chaque pièce entièrement zinguée. Fermeture : au choix PZ ou B (avec kit d'équipement). Avec élément de remplacement.

- Entraxe 60 et 108 mm
- Fouillot 8 mm
- Tour 1
- Course du pêne 13 mm



#### Recommandations



N° 142D,  
page 26



N° 407,  
page 65



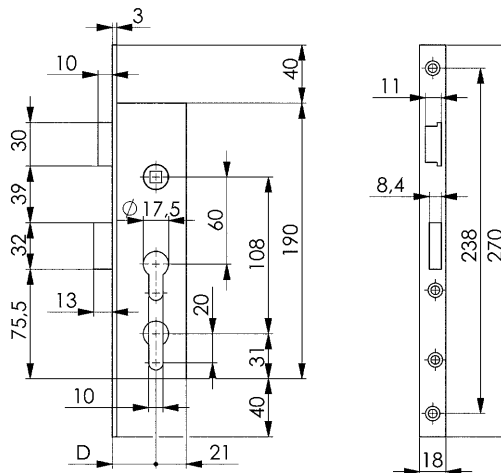
N° 55,  
page 67

Code	Fermeture	Direction de la porte	D	Poids
			[mm]	[g]
16378	PZW	DIN R	30	525
16543	PZW	DIN L	30	525

R = droite, L = gauche

#### Utilisation:

La solution pratique pour les installations dans lesquelles deux (groupes de) personnes doivent pouvoir entrer indépendamment : par exemple accès pompiers ou clôtures de bacs à ordures. La serrure avec coffre à deux cylindres profilés permet aux services d'urgence ou autres d'entrer avec une clé universelle et simultanément peut être reliée à un système de verrouillage conventionnel.



Sous réserve de modifications techniques.



## N° 8331

### Serrure pour porte coulissante et profils tubulaires

Chaque pièce entièrement zinguée.

Fermeture : PZ ou B (avec kit d'équipement). Avec élément de remplacement.

- Entraxe 72 mm
- Fouillot 8 mm
- Tour 1



Code	Fermeture	D	Poids
		[mm]	[g]
17293	PZW	35	730
17319	PZW	40	790

#### Remarque:

Amélioration de la sécurité par la présence du pêne dormant et d'une butée qui bloque le pêne crochet lors de la fermeture à clé. La porte ne peut être soulevée.

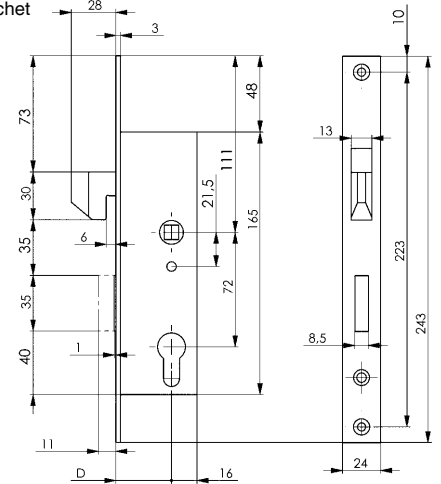
#### Recommandations



N° 142S, page 40



N° 407, page 65



## N° 8331S

### Platine de gâche de porte coulissante, inox 304

Acier inoxydable.

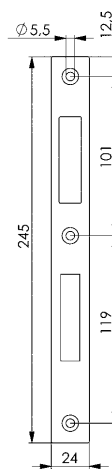
Livraison avec 2 vis à tête fraisée M5x10 mm, acier inox.



Code	Épaisseur de matière	Poids
	[mm]	[g]
17301	3,0	100

#### Utilisation:

Convient pour la serrure de porte de fermeture à profilés tubulaires 8331.



## N° 4308

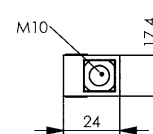
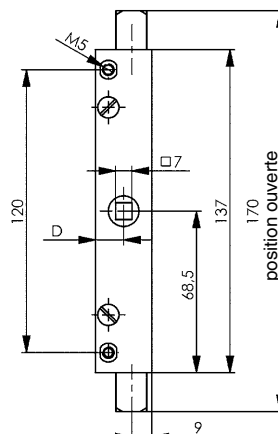
### Verrou à fouillot pour profils tubulaires

Galvanisé.

- Axe 12 mm
- Fouillot 7 mm
- Course 13 mm



Code	D	Largeur	Poids
	[mm]	[mm]	[g]
17236	12	24	280



Sous réserve de modifications techniques.

## N° 104

### Serrure pour portail à grilles à dormant avec platine en U

Chaque pièce entièrement zinguée. Utilisable à gauche et à droite.

Pêne dormant en acier. Fermeture : au choix PZ ou RZ.

- Axe 50 mm
- Tour 2



#### Recommandations



N° 49,  
page 88



N° 55,  
page 67

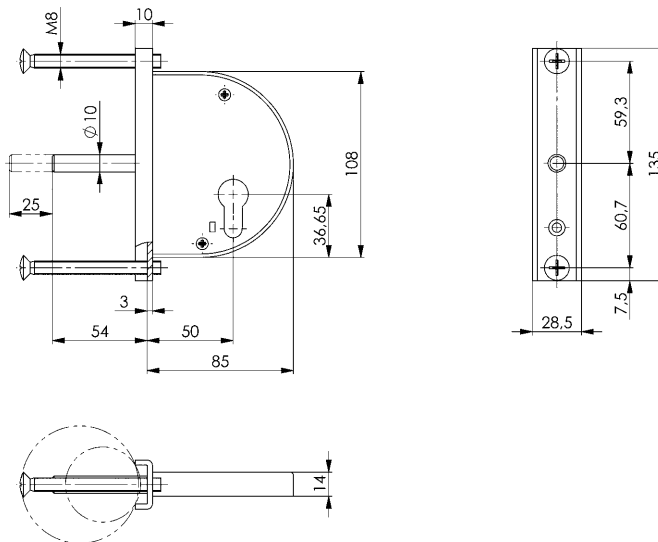
Code	Fermeture	Axe [mm]	Largeur [mm]	Poids [g]
12179	PZ	50	85	550
12195	RZ	50	85	550

#### Remarque:

En remplacement, la serrure n° 104 avec fermeture PZ peut être complétée du dispositif de modification du trou de clé n° 51 à commander séparément.

La vis de fixation doit alors être raccourcie à 65 mm !

À fixer sur des tubes de 27 - 50 mm de diamètre extérieur (G 3/4" - G 1 1/2") ou des tubes de section carré ou rectangulaire. Largeur d'appui pour la serrure min. 30 mm.



## N° 107

### Serrure renforcée pour portail à grilles avec platine en U

Chaque pièce entièrement zinguée. Utilisable à gauche et à droite.

Pêne demi-tour en zinc moulé, pêne dormant en acier.

Fermeture : au choix PZ ou RZ. Avec élément de remplacement.

Livraison avec : 2 entretoises 18 mm

- Axe 50 mm
- Tour 2
- Fouillot 8 mm
- Entraxe PZ 63,2 mm
- Entraxe RZ 65,2 mm



#### Recommandations



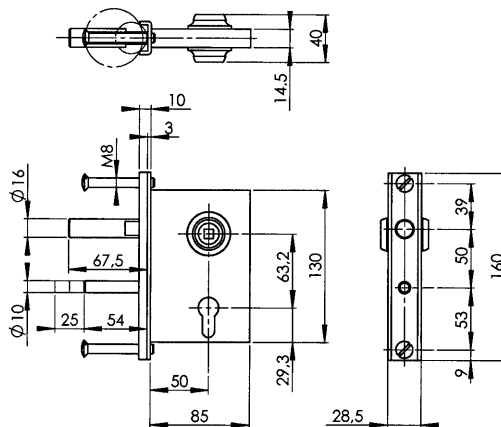
N° 418,  
page 56

Code	Fermeture	Axe [mm]	Largeur [mm]	Poids [g]
12435	PZW	50	85	970
12450	RZW	50	85	920

#### Remarque:

En remplacement, la serrure n° 107 avec fermeture PZ peut être complétée du dispositif de modification du trou de clé n° 51 à commander séparément.

À fixer sur des tubes de 27 - 50 mm de diamètre extérieur (G 3/4" - G 1 1/2") ou des tubes de section carré ou rectangulaire. Largeur d'appui pour la serrure min. 30 mm.



## N° 2

### Serrure en applique type Alsace pour porte à recouvrement

Chaque pièce entièrement zinguée, pêne demi-tour fermant. Pêne demi-tour non réversible. Fermeture : PZ. Avec élément de remplacement.

Livraison avec gâche coffre.

- Axe 60 mm
- Tour 2
- Fouillot 8 mm
- Entraxe 55,3 mm
- Recouvrement 17,5 mm

Code	Fermeture	Direction de la porte	Axe [mm]	Largeur [mm]	Poids [g]
10140	PZW	DIN L	60	100	1250
10157	PZW	DIN R	60	100	1250

R = droite, L = gauche



10140

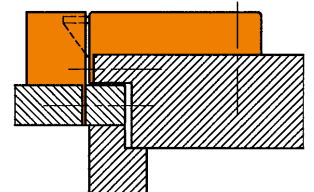
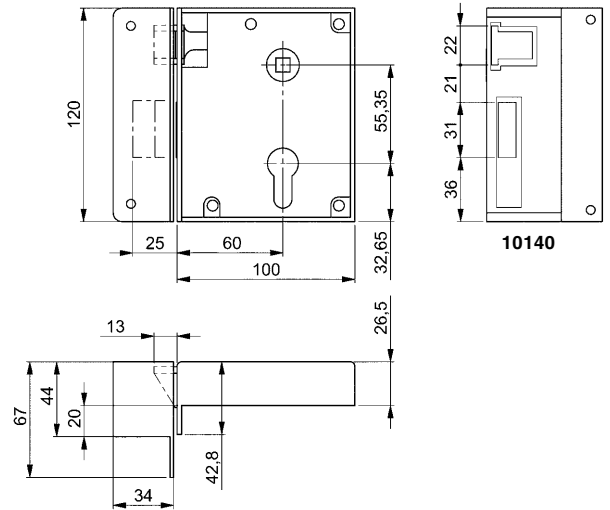
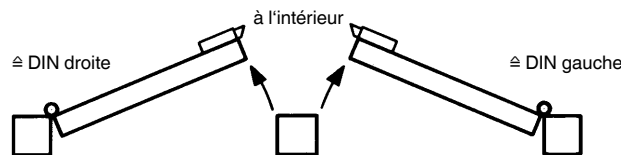
#### Recommandations



N° 402,  
page 85



N° 55,  
page 67



## N° 21

### Serrure en applique type Alsace pour porte à recouvrement

Chaque pièce entièrement zinguée, pêne demi-tour fermant. Pêne demi-tour non réversible. Fermeture : PZ. Avec élément de remplacement.

Livraison avec platine de gâche.

- Axe 60 mm
- Tour 2
- Fouillot 8 mm
- Entraxe 55,3 mm

Code	Fermeture	Direction de la porte	Axe [mm]	Largeur [mm]	Poids [g]
10926	PZW	DIN R	60	100	1100
10934	PZW	DIN L	60	100	1100

R = droite, L = gauche

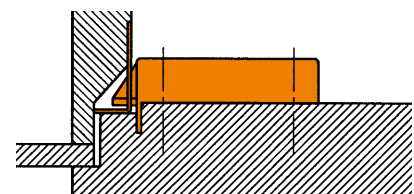
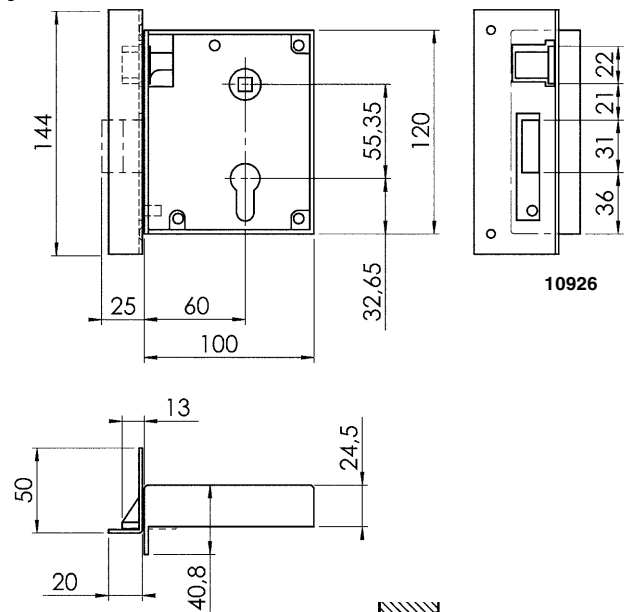
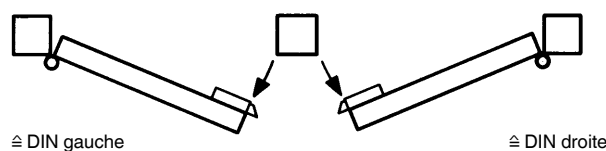


10926

#### Recommandations



N° 403,  
page 85



Sous réserve de modifications techniques.

## N° 2 ZW-26

### Serrure en applique type Alsace pour porte affleurante

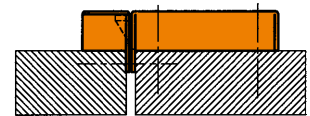
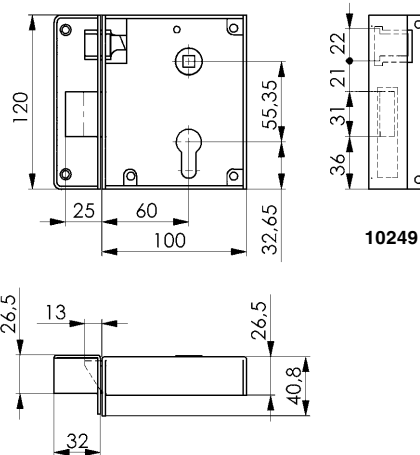
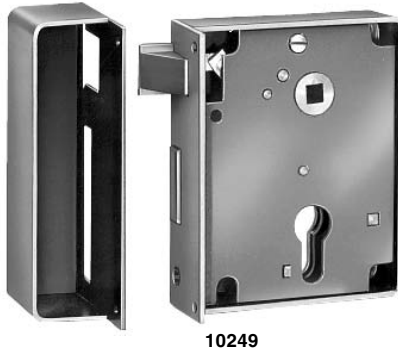
Chaque pièce entièrement zinguée, pêne demi-tour fermant. Pêne demi-tour non réversible. Fermeture PZ. Avec élément de remplacement.

Livraison avec gâche coffre.

- Axe 60 mm
- Tour 2
- Fouillot 8 mm
- Entraxe 55,3 mm

Code	Fermeture	Direction de la porte	Axe [mm]	Largeur [mm]	Poids [g]
10249	PZW	DIN L	60	100	1250
10264	PZW	DIN R	60	100	1250

R = droite, L = gauche



## N° 401Z

### Plaque pour poignée et cylindre

acier inoxydable.

554191 forme angulaire

554190 forme ronde

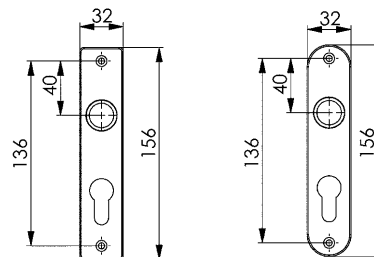
Convient aux serrures 2, 21 et 2ZW-26.

Avec 2 entretoises pour poignée de Ø de 16 mm et de 18 mm.

2 vis à bois en acier inoxydable.

Plaque avec entraxe 55,35 mm.

Code	Trou pour l'actionnement de la poignée	Dimensions [mm]	Poids [g]
554191	●	32 x 156 x 6	190
554190	●	32 x 156 x 6	190



## N° 402

### Béquilles, coudée

Avec goupille.

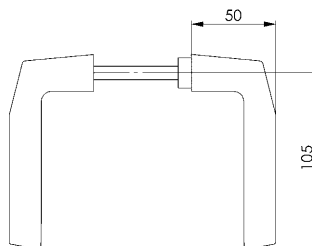
Alliage d'aluminium anodisé argent (F1), guidage de 18 mm.

4 côtés de 8 mm.

Convient pour les serrures n°2 et n° 21.

Pour les épaisseurs de porte inférieures à 45 mm, raccourcir la goupille.

Code	Porte épaisseur	Poids
	[mm]	[g]
16188	45-55	250



## N° 403

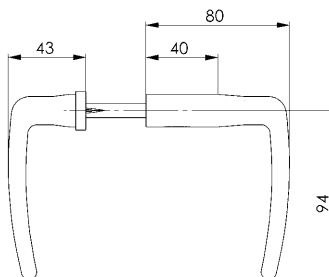
### Béquilles, droites

Avec goupille.

Plastique noir, guidage de 18 mm. 4 carré de 8 mm. Convient

pour les serrures n°2 et n° 21.

Code	Porte épaisseur	Poids
	[mm]	[g]
16204	35-45	80



## N° 15

### Serrure de porte affleurante

Entièrement zinguée. Série lourde, pêne soulevant.

Utilisable à droite et gauche, en poussant et tirant.

Fermeture : au choix PZ ou B (avec 1 clé n° 15-...).

- Axe 65 mm

- Tour 2

- Entraxe 55 mm

- Fouillot 8 mm

- Gâche 12 mm pour dégagement



10363



10389

Code	Fermeture	Axe [mm]	Largeur [mm]	Poids [g]
10363	B	65	110	890
10389	PZ	65	110	950

### Description:

Livraison avec :

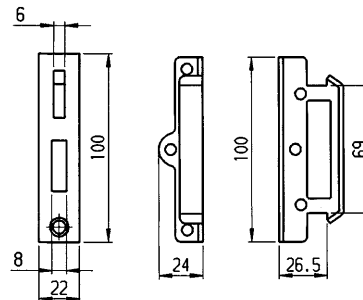
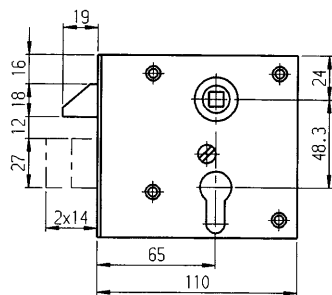
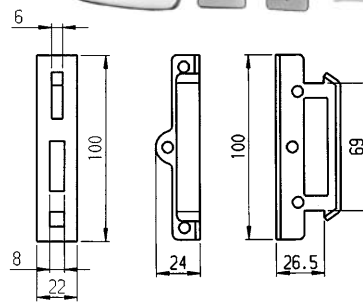
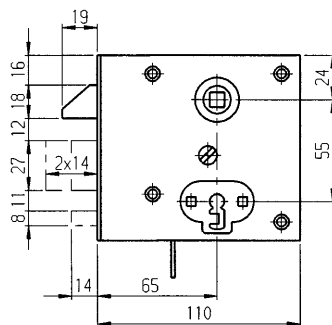
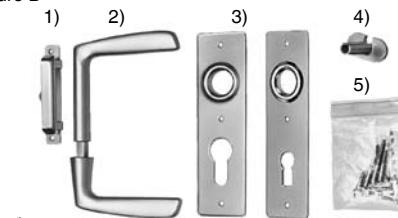
1) Gâche réversible

2) Poignée double en aluminium, couleur argent

3) Plaque de propreté en acier, couleur argent, cylindre profilé ou trou de clé

4) Canon de clé, seulement pour n° 15 avec fermeture B

5) Matériel de fixation



## N° 15-\*\*\*

### Clé à chiffre

Code	N° de variure	Poids [g]
319137	3	30
319152	4	30
319178	13	30
319194	14	30

## N° 15-11

### Gâche réversible

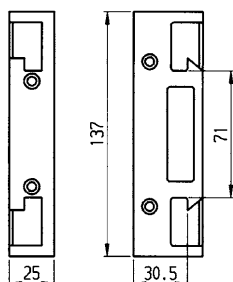
Veuillez passer une commande supplémentaire en cas de déplacement en tirant de la serrure n° 15.

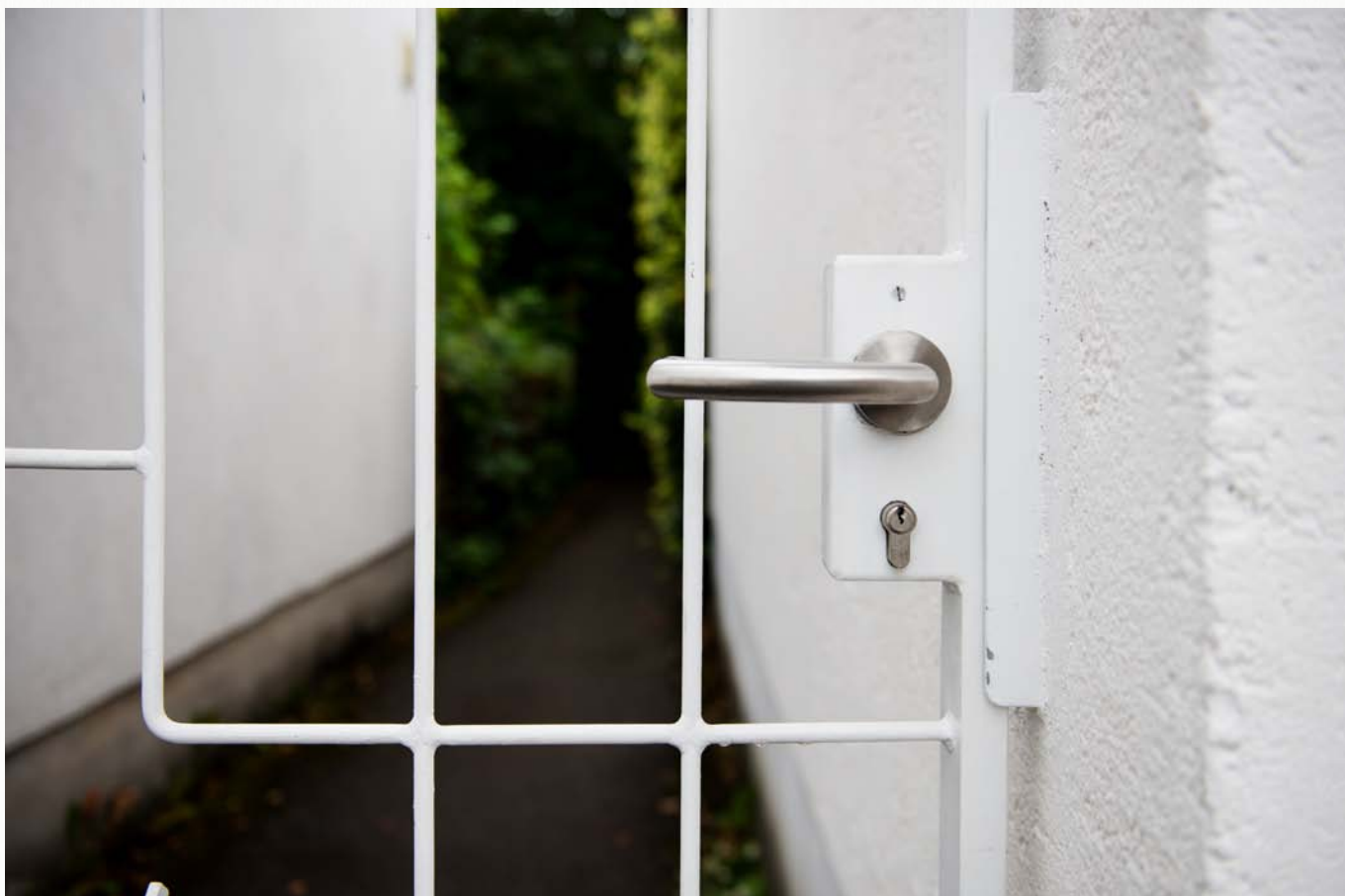
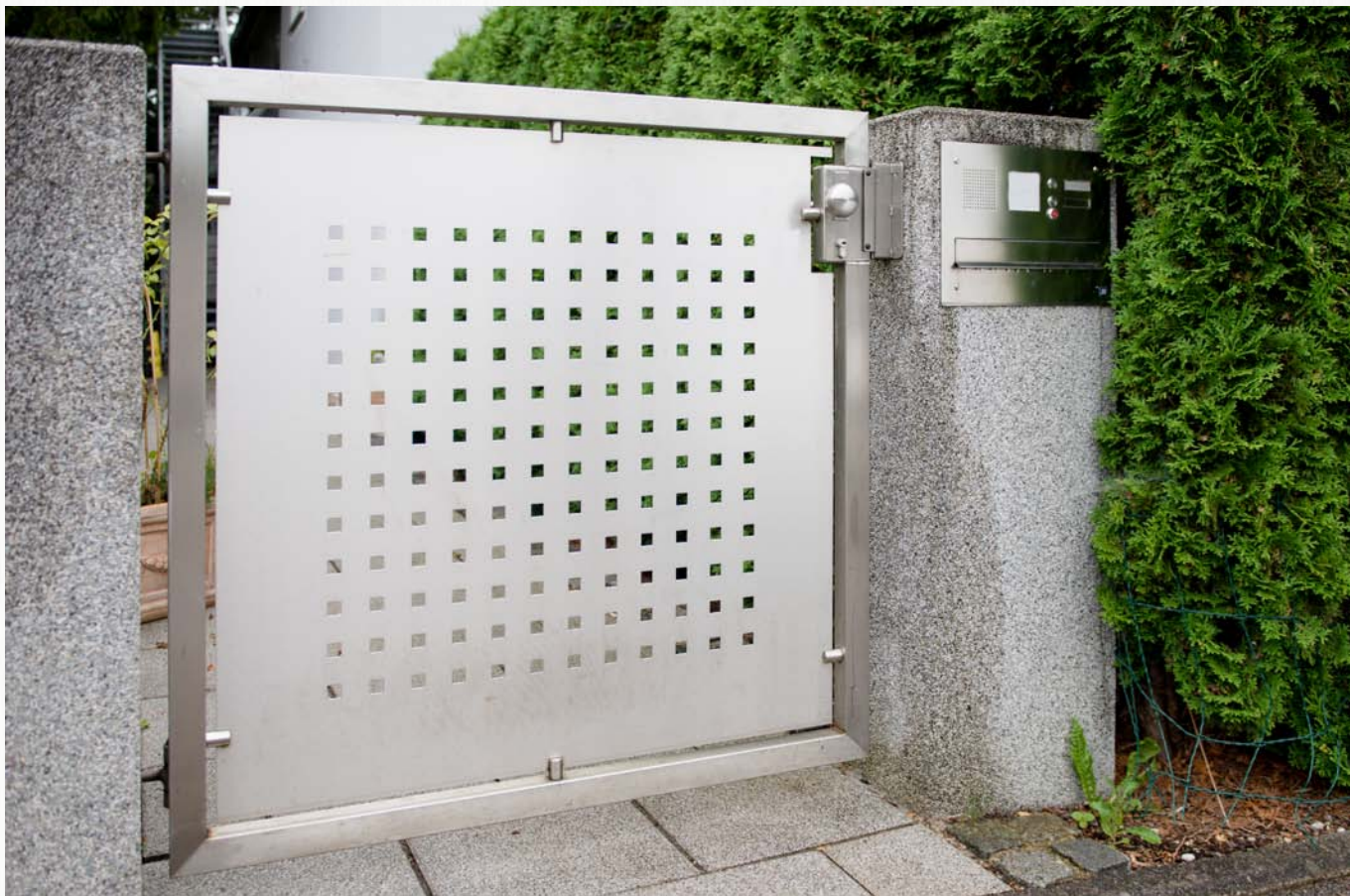


Code	pour rainure	Poids [g]
10371	10363, 10389	80

### Utilisation:

Convient pour n° 15 avec fermetures PZ et B.





Sous réserve de modifications techniques.

## N° 49

### Serrure pêne dormant avec gâche équerre

Chaque pièce entièrement zinguée. Utilisable à gauche et à droite. Dormant en zinc moulé sous pression. Fermeture : au choix PZ, RZ ou B (avec 1 clé n° 58). Livraison avec entretoises B, PZ ou RZ. Emballage manuel : 10 pièces  
 - Axe 60 mm  
 - Tour 2



#### Recommandations



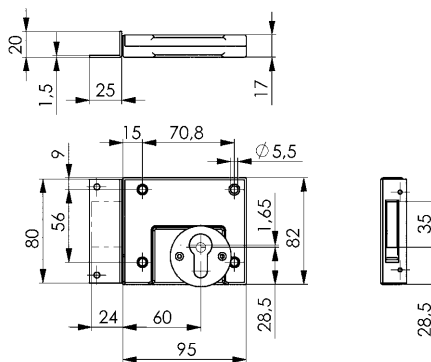
N° 49ZNI,  
page 19

Code	Fermeture	Axe [mm]	Largeur [mm]	Poids [g]
11262	B	60	95	415
11270	B*	60	95	415
11346	PZ	60	95	385
11361	RZ	60	95	385

\* même variure

#### Remarque:

La serrure pêne dormant avec gâche équerre n° 49 est également disponible en version acier inoxydable, voir article n°49ZNI.



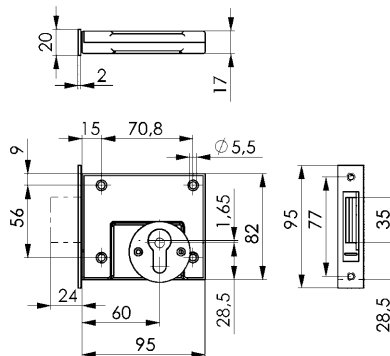
## N° 49

### Serrure pêne dormant avec gâche plate

Chaque pièce entièrement zinguée. Utilisable à gauche et à droite. Dormant en zinc moulé sous pression. Fermeture : au choix PZ ou B (avec 1 clé n° 58). Livraison avec entretoises B ou PZ. Emballage manuel : 10 pièces  
 - Axe 60 mm  
 - Tour 2



Code	Fermeture	Axe [mm]	Largeur [mm]	Poids [g]
11296	B	60	95	400
11353	PZ	60	95	370



## N° 49SB

### Serrure pêne dormant avec gâche équerre en emballage libre service

Finition et cotes, voir serrure n° 49  
 Fermeture : au choix PZ ou B (avec 2 clés n° 58).  
 Livraison avec entretoises B ou PZ et vis.



Code	Fermeture	Axe [mm]	Largeur [mm]	Poids [g]
11320	B	60	95	465
11338	PZ	60	95	410



## N° 100

### Serrure pour portail à grilles à dormant

En applique, chaque pièce entièrement zinguée.

Fermeture : au choix PZ ou RZ.

- Axe 65 mm

- Tour 2



12013

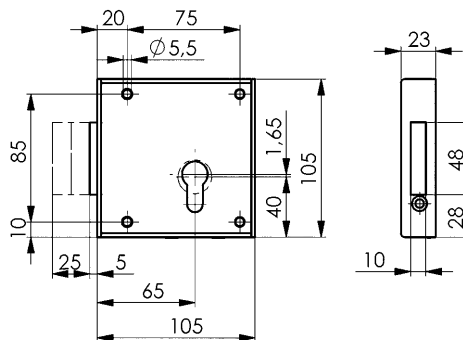
#### Recommandations



N° 55,  
page 67

Code	Fermeture	Direction de la porte	Axe [mm]	Largeur [mm]	Poids [g]
12005	PZ	DIN L	65	105	820
12013	PZ	DIN R	65	105	820
12047	RZ	DIN L	65	105	820
12054	RZ	DIN R	65	105	820

R = droite, L = gauche



## N° 416

### Targette

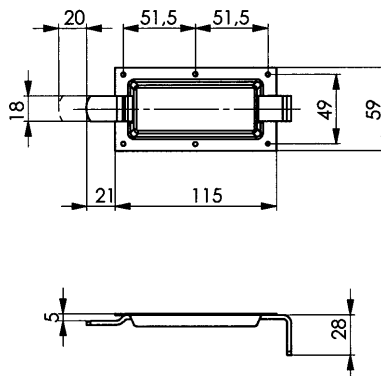
Zingué et passivé jaune. Fabrication robuste.

Acier à ressort traité.

Emballage manuel : 10 pièces dans un carton



Code	Largeur [mm]	Poids [g]
15156	136	150



## N° 440

### Loquet

Zingué et passivé jaune. Fabrication robuste, avec anneau de tirage.

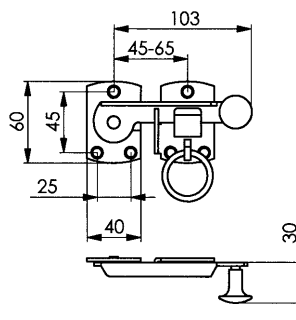
Emballage manuel : 10 pièces dans un carton.



Code	Largeur [mm]	Poids [g]
15198	123	200

#### Description:

Face arrière lisse pour montage sur plastique et aluminium. Les trous de vis décalés évite l'éclatement du bois.



# SERRURES POUR PORTES DE GARAGES DE AMF

Nos serrures de portes de garages assurent depuis des décennies des milliers de fermetures. Elles offrent la fiabilité qui est attendue de nos jours d'une fermeture sûre.

## SÉCURITÉ DE FERMETURE

par l'intermédiaire des barres qui, bien guidées assurent une fermeture équivalente à un peine dormant.

## VERROUILLAGE AISÉE

grâce à l'entre-axe de 90 mm entre le cylindre et la poignée de manoeuvre. De plus les efforts de mouvement des barres ne sont pas supportés par le cylindre.

## MANIPULATION DES BARRES FACILITÉ

par les 3 ressorts et la bonne lubrification.

## UNE DURÉE DE VIE ÉLEVÉE

est atteinte grâce à l'étude et la fabrication soignée par exemple:

- > fouillot de 9 mm, double ressort
- > toutes les pièces sont zinguées
- > toutes les serrures sont graissées au montage



SCHÉMA DE POSE  
D'UN CYLINDRE ROND



N° 550, 551, 552, 554, 558

## Serrure pour portes de garage à vantaux ou basculantes

Chaque pièce entièrement zinguée, tringles de verrouillage haut et bas. Emballage manuel : 5 pièces dans un carton.

- Fouillot 9 mm



Code	Fermeture	Bouton de déclenchement à l'intérieur	Fermeture automatique	Poids [g]
16501	RZ	●	●	810
16550	PZ	●	●	810
16568	PZ	-	●	810
16345	PZ	●	-	830
16675	*	-	-	780

\* fermeture par poignée sans verrouillage à clé.

### Description:

16501: pour cylindre rond, avec bouton de déclenchement à l'intérieur, fermeture automatique  
 16550: pour cylindre profilé, avec bouton de déclenchement à l'intérieur, fermeture automatique  
 16568: pour cylindre profilé, sans bouton de déclenchement, fermeture automatique  
 16345: pour cylindre profilé, avec bouton de déclenchement à l'intérieur, sans fermeture automatique  
 16675: fermeture par poignée, sans verrouillage à clé

### Remarque:

16345: ces serrures sont particulièrement étudiées pour les portes de box de rangement d'enceintes sportives. Elles ne nécessitent pas l'utilisation de la clé à chaque ouverture.

### Recommandations



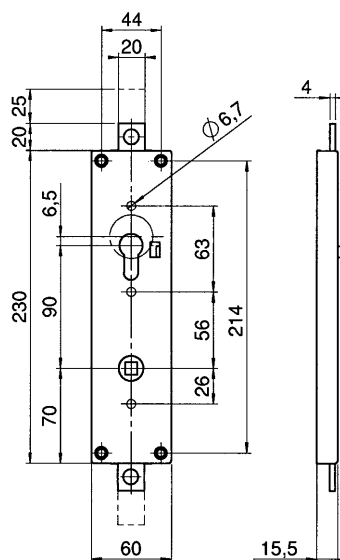
N° 515,  
page 92



N° 501,  
page 92



N° 560/561,  
page 93

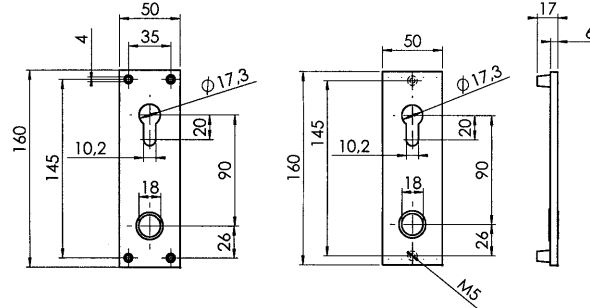


## N° 512

### Platine en alliage Alu pour cylindre rond

Couleur argent (F1), guidage de 18 mm.  
16048 fixation de l'extérieur  
16162 fixation de l'intérieur

Code	Fixation à l'extérieur	Fixation à l'intérieur	Poids [g]
16048	●	-	60
16162	-	●	80

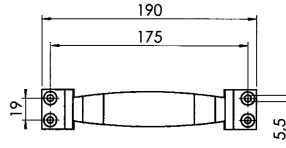


## N° 501

### Poignée de portail à alliage

Couleur argent (F1).

Code	Dimensions [mm]	Poids [g]
15958	190	120

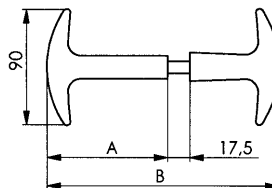
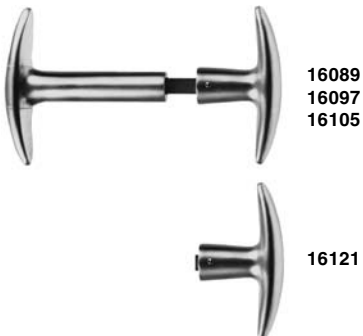


## N° 515

### Poignée bouton olive

Couleur argent (F1), 4 carré de 9 mm.  
16121 Poignée bouton olive unitaire

Code	Paire de poignées compl.	Poignée unitaire	A	B	Porte épaisseur [mm]	Poids [g]
16089	●	-	70	135	30	200
16097	●	-	95	160	30-45	220
16105	●	-	115	180	45-75	240
16121	-	●	-	-	-	70



## N° 525

### Tringle

Acier brut.

Code	Dimensions	Poids
	[mm]	[g]
<b>16196</b>	1250 x 20 x 8	1600

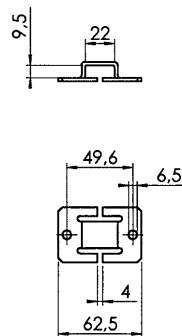
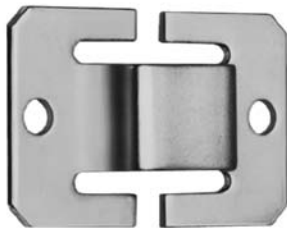


## N° 521

### Guide tringle

Acier zingué, guide tringle.

Code	pour rainure	Poids
		[g]
<b>16154</b>	16196	50



## N° 560/561

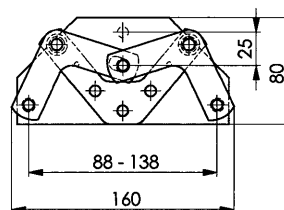
### Renvoi d'angle

Acier zingué.

16691 avec plaque

124776 sans plaque

Code	Plaque	Poids
		[g]
<b>16691</b>	●	500
<b>124776</b>	-	315



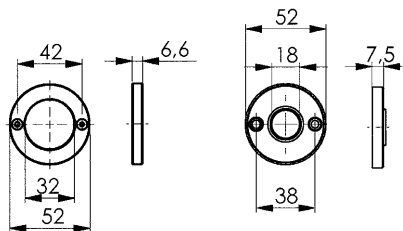
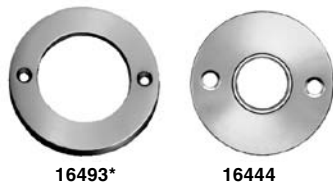
## N° 513

### Rosaces en alliage d'aluminium

Couleur argent (F1).

Code	Pour cylindre rond	Pour bouton olive	Poids [g]
16493	●*	-	11
16444	-	●	13

\* Livrable dans la limite des stocks disponibles.



## N° 536

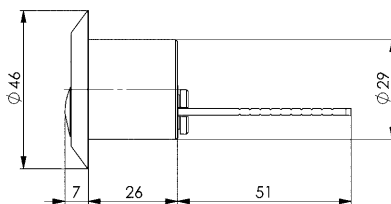
### Cylindre rond Z Ikon

Laiton nickelé mat.

Contenu de la livraison :

- 1 cylindre extérieur
- 3 clés
- 1 rondelle
- 1 plaque à visser
- 2 vis M5 x 30

Code	convient pour les serrures N°	Porte épaisseur [mm]	Poids [g]
16451	550	30 - 55	220



## N° 537

### Douille pour cylindre

Laiton nickelé. Pour cylindre n° 536.

Code	Désignation	Poids [g]
16469	0 - 30 mm	30
16477	30 - 45 mm	40
16485	45 - 75 mm	55



Les clés **AMF** sont en fonte malléable, nickelées et soigneusement ébarbées. Les variures de clés sont vues de l'anneau et représente le trou de la serrure. Lors des commandes, indiquez toujours les n° d'article et la variure.

**Tableau de correspondance serrure/clé**

<b>Serrure n°:</b> Clé n°:	<b>140</b> 50, 53	<b>140S</b> 50, 53	<b>141</b> 50, 53
<b>Serrure en applique n°:</b> Clé n°:	<b>2</b> 58	<b>21</b> 58	<b>49</b> 58

## N° 51

### Dispositif de modification de trou de clé

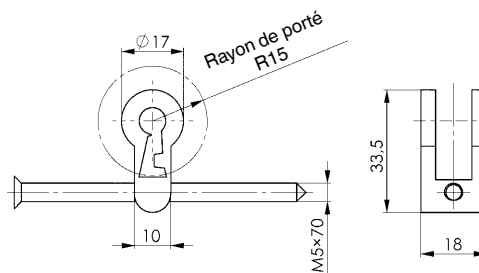
Pour toutes les serrures à coffre et profilés tubulaires avec une découpe de cylindre profilé.

Livraison :

- 1 embout de modification du trou de clé (zinc moulé sous pression)
- 1 vis de fixation
- 2 clés n° 50



Code	N° de variure	Poids [g]
315366	1	65
319079	2	65
319095	3	65
319111	4	65
319129	5	65
319145	6	65
319160	7	65
319186	8	65
319202	9	65
319228	10	65



## N° 52

### Dispositif de modification de trou de clé

Pour toutes les serrures à coffre et profilés tubulaires avec une découpe de cylindre profilé.

Livraison :

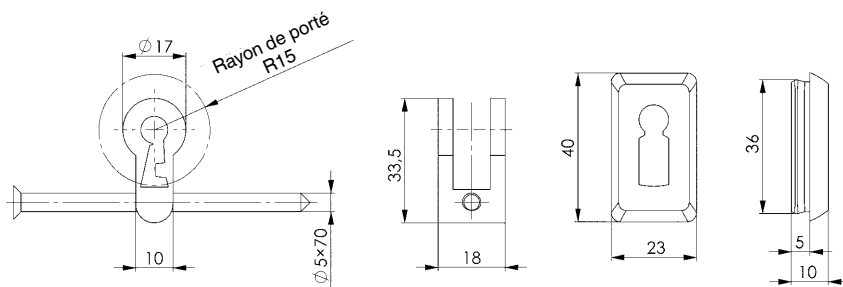
- 1 embout de modification du trou de clé (zinc moulé sous pression)
- 1 vis de fixation
- 2 clés n° 50
- 1 paire d'entretoises de modification du trou de clé, plastique, noir (n° 493)



Code	N° de variure	Poids [g]
315382	1	73
319244	2	73
319269	3	73
319285	4	73
319301	5	73
319327	6	73
319343	7	73
319368	8	73
319384	9	73
319400	10	73

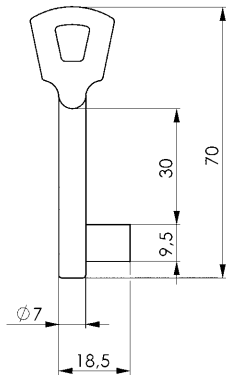
### Remarque:

Si vous ne précisez pas la variure lors de votre commande, il vous sera livré un n° indifférent. Exemple de commande : n° 51-... ou 52-... (numéro 1 à 10 pour clé n° 50).



**N° 50**
**Clé à chiffre**

Tige courte.



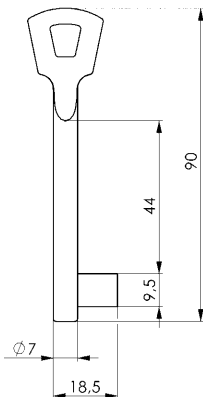
Code	N° de variure	Poids [g]
315325	1	19
319061	2	19
319087	3	19
319103	4	19
318774	5	19
318790	6	19
318816	7	19
318832	8	19
318857	9	19
318873	10	19

N° 50 : clé standard pour n° 51 et 52.

Quantité minimale par commande : 5 pièces par cambrure


**N° 53**
**Clé à chiffre**

Tige longue.



Code	N° de variure	Poids [g]
315341	1	27
318899	2	27
318915	3	27
318931	4	27
318956	5	27
318972	6	27
318998	7	27
319012	8	27
319038	9	27
319053	10	27

N° 53 : version longue pour n° 51 et 52.

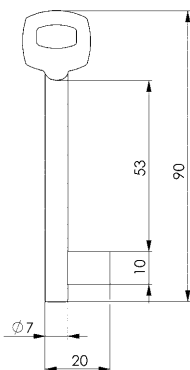
Quantité minimale par commande : 5 pièces par cambrure





**N° 58**
**Clé à chiffre**

Tige longue.

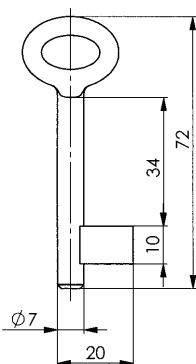


Code	N° de variure	Poids [g]
315184	1	28
315317	2	28
315333	3	28
315358	4	28
315374	5	28
315390	6	28
315416	9	28
315432	10	28
315457	11	28
315473	12	28
315499	13	28
315515	14	28
315523	15	28
315549	16	28

Quantité minimale par commande : 5 pièces par cambrure


**N° 66**
**Clé à chiffre**

Tige courte.

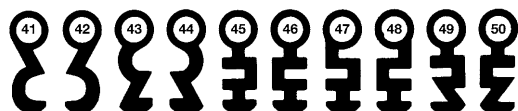
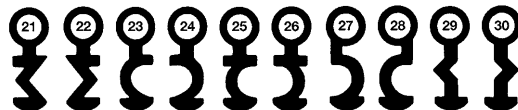


Code	N° de variure	Poids [g]
316463	1	22
316448	2	22
315226	3	22
316489	4	22
316505	5	22
316521	6	22
316547	7	22
316562	8	22
316588	9	22
316257	10	22
316273	11	22
316299	12	22
316315	13	22
316331	14	22
316356	15	22
316372	16	22
316398	17	22
316414	18	22
316430	19	22
316455	20	22
316471	21	22
316497	22	22
316513	23	22
316539	24	22
316554	25	22
316570	26	22
316596	27	22
316604	28	22
316620	29	22
316646	30	22
316661	31	22
316687	32	22
316703	33	22
316729	34	22
316745	35	22
316760	36	22
316786	37	22
316802	38	22
316828	39	22
316844	40	22
316869	41	22
316885	42	22

Sous réserve de modifications techniques.

**N° 66**
**Clé à chiffre**

Tige courte.



Code	N° de variure	Poids [g]
316901	43	22
316927	44	22
316943	45	22
316612	46	22
316638	47	22
316653	48	22
316679	49	22
316695	50	22
316711	51	22
316737	52	22
316752	53	22
316778	54	22
316794	55	22
316810	56	22
316836	57	22
316851	58	22
316877	59	22
316893	60	22
316919	61	22
316935	62	22
316950	63	22
316968	64	22
316984	65	22
317008	66	22
317024	67	22
317040	68	22
317065	69	22
317081	70	22
317107	71	22
317123	72	22
317149	73	22
317164	74	22
317180	75	22
317206	76	22
317222	77	22
317248	78	22
317263	79	22
317289	80	22

Quantité minimale par commande : 5 pièces par cambrure

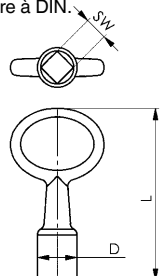
**DIN 7417**
**Clé pour carré mâle**

Zinc moulé sous pression.



Code	SW	D	L	Poids [g]
56002	6	11	55	18
56010	7	13	52	20
56028	8	14	58	24
56044	10	18*	68	40

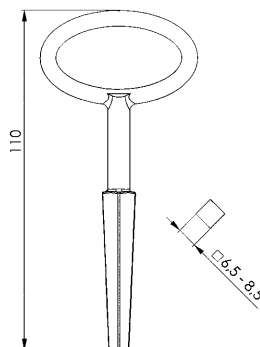
\* similaire à DIN.


**N° 82G**
**Clé carré de survitrage**

Fonte malléable nickelée.



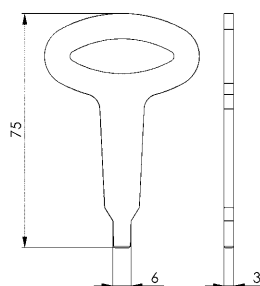
Code	Carré [mm]	Longueur [mm]	Poids [g]
18887	6,5 - 8,5	110	65


**N° 82F**
**Clé plate de fenêtre**

Plat, galvanisé.



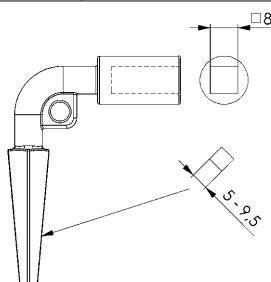
Code	Carré [mm]	Longueur [mm]	Poids [g]
18978	3 x 6	75	30


**N° 84**
**Clé de chantier**

Zinc moulé sous pression, zingué.



Code	Carré [mm]	Longueur [mm]	Poids [g]
18986	5 - 9,5	70	60



Sous réserve de modifications techniques.

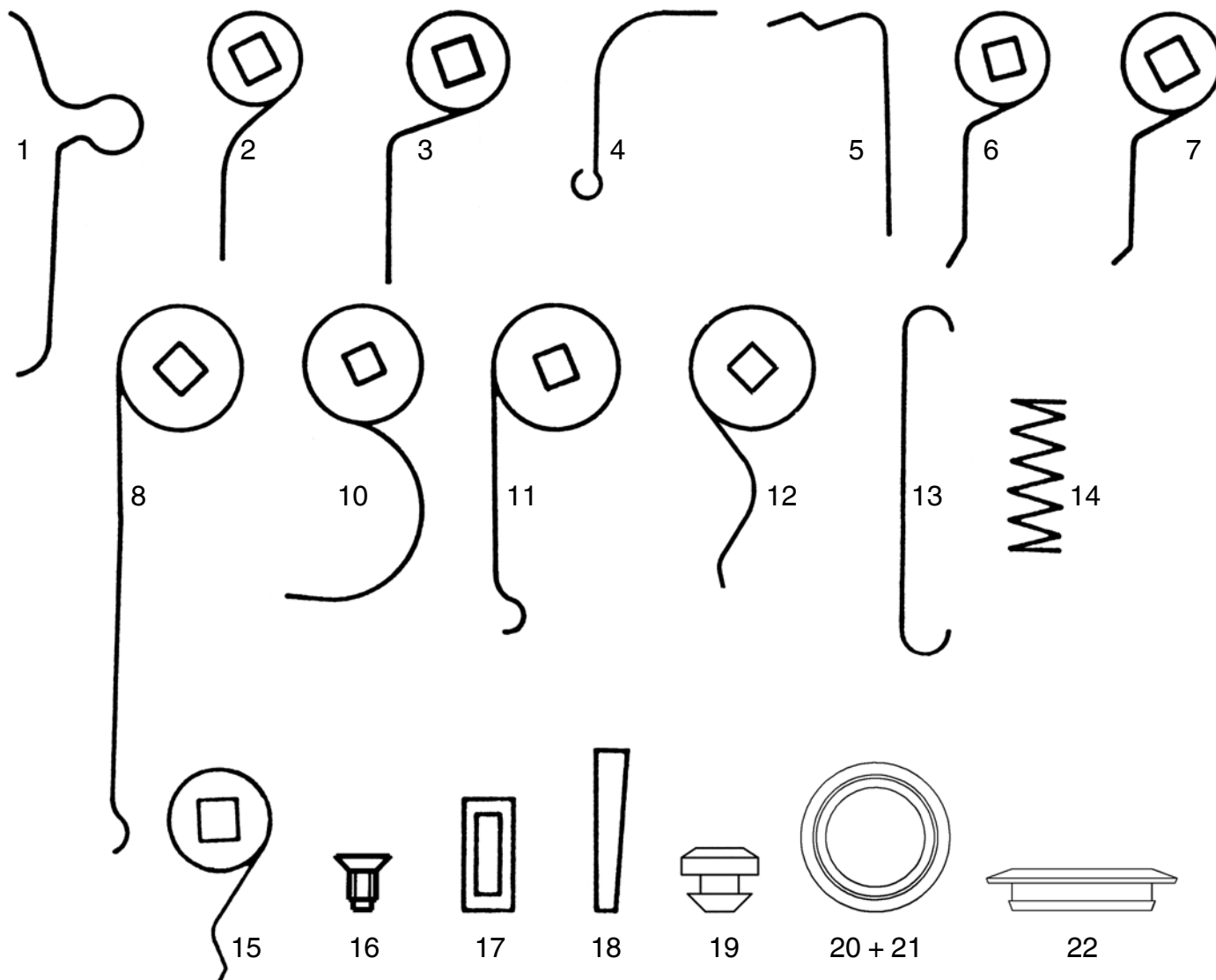
## Accessoires

### Ressorts de serrures, maillon, goupille et vis

Le tableau ci-après présente diverses petites pièces montées dans nos serrures.  
Pour vos commandes, veuillez indiquer le n° de référence.

- 1 Ressort de poussée pour serrure de porte de garage n° 550, 551, 553, 554, 556, 557
- 2 Ressort de maintien pour serrure de grille et de coffre n° 2, 21, 100, 104, 107
- 3 Ressort de demi-tour et de maintien pour serrure n° 142U, 143U
- 4 Ressort de maintien pour serrure n° 143U
- 5 Ressort de pêne demi-tour pour serrure n° 143U
- 6 Ressort de demi-tour pour serrure de grille et de coffre n° 2, 21, 107
- 7 Ressort de demi-tour pour anciennement : serrure encastrée n° 159, 163, 204, 205
- 8 Ressort de demi-tour pour serrure n° 142U
- 10 Ressort de fouillot pour serrure de grille n° 107
- 11 Ressort de demi-tour pour serrure de coffre n° 2, 21
- 12 Ressort de fouillot pour serrure n° 143U
- 13 Ressort d'appui du fouillot pour serrure de porte de garage n° 550, 551, 552, 553, 554, 556, 557, 558, 559
- 14 Ressort de pression pour serrure de porte de garage n° 553, 556, 557, 559
- 15 Ressort de demi-tour pour anciennement : serrure n° 143U
- 16 Vis
- 17 Maillon
- 18 Goupille pour poignée olive n° 515
- 19 Butoir en caoutchouc pour coffres de gâches à souder et à sceller n° 144ET, 144ETNIG, 145G, 146, 147, 147B
- 20 Guidage en polyamide de 16 mm pour ferrures en alliage d'aluminium et acier inoxydable
- 21 Guidage en polyamide de 18 mm pour ferrures en alliage d'aluminium et acier inoxydable
- 22 Couvercle d'obturation pour serrure n° 140

Code	Fig. N°	Carré [mm]	Largeur [mm]
124008	1	-	4
125823	2	5	4
136838	3	6	-
143248	4	-	7
147546	5	-	6
125575	6	5	8
125740	7	6	4
136812	8	6	8
125633	10	5	6
125872	11	5	7
136861	12	6	7
125948	13	-	4
125955	14	7,6x15,5	-
146159	15	6	4
159939	16	M4 x 8	-
126250	17	-	-
148379	18	-	-
15941	19	-	-
155994	20	-	-
156018	21	-	-
16311	22	-	-



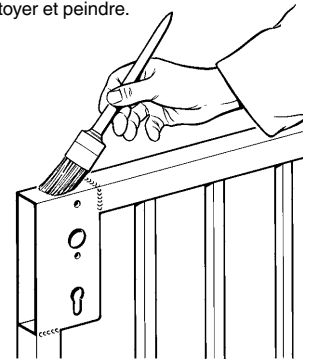
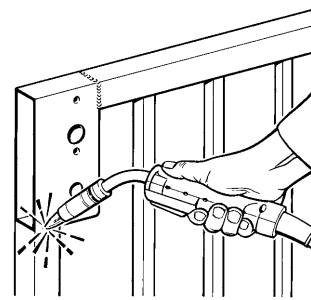
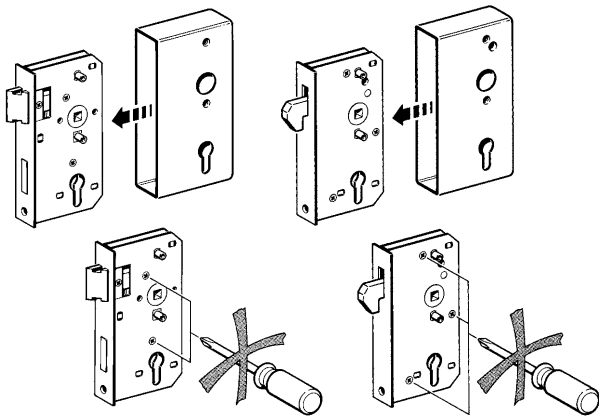
Sous réserve de modifications techniques.

## Montage du coffre de serrure:

Avant le montage du coffre, retirer la serrure.

Souder.

Nettoyer et peindre.

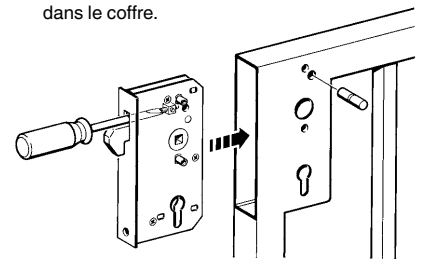
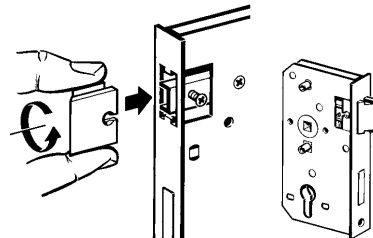
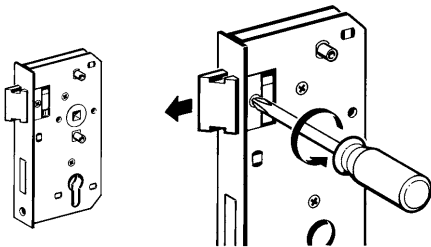


La serrure est graissée au montage. **Ne pas l'ouvrir.**

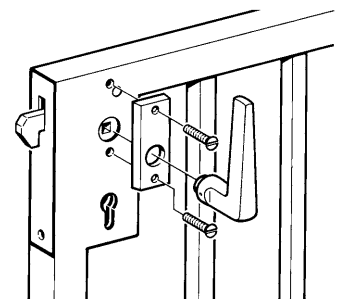
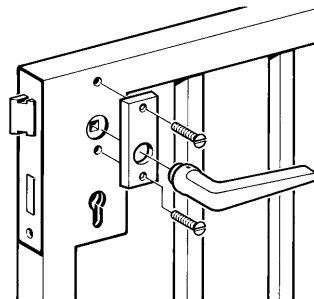
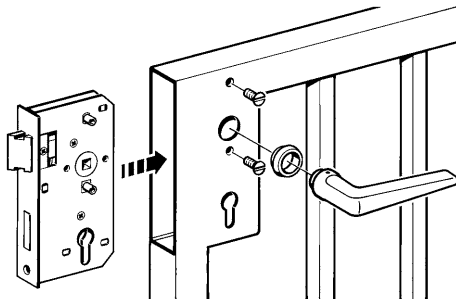
## Réglage:

Monter le pêne demi-tour dans le bon sens.

Positionner et fixer la serrure dans le coffre.



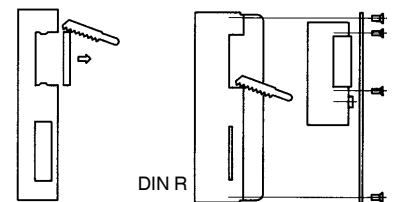
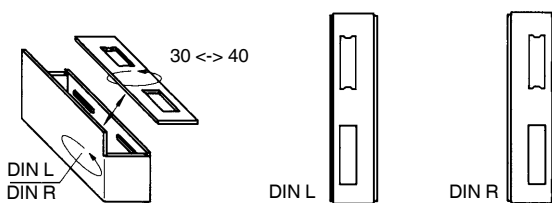
## Monter la serrure et ses accessoires en même temps:



## Montage des gâches:

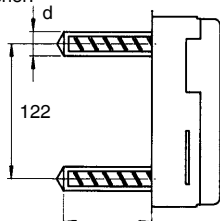
Bien vérifier le sens de montage.

Préparation pour la gâche électrique:



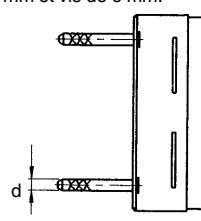
## N° 147 Sceller:

- Percer Ø 16x80 pour scellement chimique type: Hilti ou Fischer!
- Percer Ø 22x80 pour scellement au mortier.



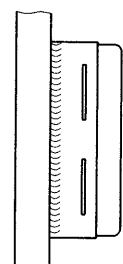
## N° 147A Cheviller:

- 4 trous de fixation
- Cheville Ø 10 mm et vis de 6 mm.



## N° 147B Souder:

- souder la gâche
- Peindre ou zinguer l'ensemble.



Sous réserve de modifications techniques.

## ... PAR NUMÉRO D'ARTICLE

N° d'article	Page	N° d'article	Page	N° d'article	Page	N° d'article	Page	N° d'article	Page
<b>Accessoires</b>	100	N° 142S	40	N° 149TS	75	N° 451	63	N° 497Z	59
DIN 7417	99	N° 142SD	41	N° 149TV	75	N° 452	63	N° 498	59
N° 100	89	N° 142SNIG	18	N° 15	86	N° 453Z	64	N° 50	96
N° 104	82	N° 142U	22	N° 15-***	86	N° 454	64	N° 501	92
N° 107	82	N° 142U-F35	66	N° 150N	76	N° 455	64	N° 51	66, 95
N° 107G-25	44	N° 142UM-F30	66	N° 151NI	49	N° 456Z	64	N° 512	92
N° 140CNIG	11	N° 142UNIG	13, 23	N° 15-11	86	N° 457	68	N° 513	94
N° 140CNIG-A42	73	N° 143U	21	N° 2	83	N° 457D	67	N° 515	92
N° 140D	26	N° 143UNIG	16	N° 2 ZW-26	84	N° 457NI	68	N° 52	66, 95
N° 140DD	25	N° 144CNIG	11	N° 21	83	N° 460G	63	N° 521	93
N° 140DK	25, 26, 38	N° 144ET	46	N° 3412	79	N° 465	56	N° 525	93
N° 140ENIG-A42	73	N° 144ETNIG	15	N° 401Z	84	N° 466	56	N° 53	96
N° 140K	22, 23	N° 144GS	45	N° 402	85	N° 471	61	N° 536	94
N° 140KNIG	13	N° 145	43	N° 403	85	N° 472Z	61	N° 537	94
N° 140P	32	N° 145A	43	N° 405-406	65	N° 473	62	N° 54	70
N° 140PGN	33	N° 145G	44	N° 407	65	N° 474Z	62	N° 54P	70
N° 140PS	35	N° 145W	43	N° 408	65	N° 475	56	N° 54T	70
N° 140R	39	N° 146E	24	N° 416	89	N° 476	57	N° 55	67
N° 140RD	38	N° 146ENIG	12	N° 417GR	63	N° 477L	57	N° 55D	67
N° 140S	40	N° 146ET	46	N° 418	56	N° 477W	58	N° 550, 551, 552, 554, 558	91
N° 140SD	41	N° 146GS	45	N° 419	55	N° 478L	58	N° 560/561	93
N° 140SDK	41	N° 147	47	N° 420	54	N° 479	60	N° 58	97
N° 140SK	40	N° 147A	47	N° 421Z	54	N° 480	60	N° 66	97, 98
N° 140SKNIG	18	N° 147B	47	N° 424	55	N° 481	68	N° 82F	99
N° 140SNIG	18	N° 147BNIG	17	N° 425	55	N° 481NI	68	N° 82G	99
N° 140U	22	N° 147NI	17, 50	N° 426	54	N° 483	62	N° 8331	81
N° 140UM	23	N° 147NIPS	36	N° 426M	67	N° 483L	58	N° 8331S	81
N° 140UMH	29	N° 147RNI	39	N° 427Z	54	N° 483Z	62	N° 84	99
N° 140UMV	28	N° 147S	42	N° 430	55	N° 484L	58	N° 8400	78
N° 140UNIG	13	N° 147SNIG	19	N° 4308	81	N° 484W	59	N° 8405	80
N° 140V	27	N° 147SNIG-XX-06	19, 42	N° 431	53	N° 485	60	N° 8410	78
N° 141E	24	N° 147V	50	N° 432	53	N° 486Z	61	N° 8419L	79
N° 141ENIG	12	N° 148	48	N° 433	53	N° 49	88	N° 8420D	80
N° 141K	21	N° 149ANI	73	N° 434	53	N° 49SB	88	N° 151C	49
N° 141KNIG	16	N° 149B	72	N° 435	55	N° 49ZNI	19		
N° 141U	21	N° 149BNI	72	N° 436	52	N° 490GN	65		
N° 141UNIG	16	N° 149ST	76	N° 437	52	N° 491N	34		
N° 142D	26	N° 149STD	77	N° 438	52	N° 492N	34		
N° 142DD	25	N° 149STP	77	N° 439	52	N° 493	69		
N° 142P	32	N° 149T	73	N° 440	89	N° 494	68		
N° 142PGN	33	N° 149TD	74	N° 445	69	N° 495	60		
N° 142PS	36	N° 149TL	74	N° 446	69	N° 495Z	61		
N° 142R	39	N° 149TM	74	N° 448	34	N° 496	57		
N° 142RD	38	N° 149TRA	75	N° 450/447	69	N° 497DZ	59		

## ... PAR RÉFÉRENCE

Code	Page	Code	Page	Code	Page	Code	Page	Code	Page
10140	83	10736	21	11320	88	11593	15	12864	39
10157	83	10744	21	11338	88	11601	76	12880	39
10249	84	10751	21	11346	88	11619	77	12906	39
10264	84	10769	69	11353	88	11627	77	12914	19
10330	46	10777	69	11361	88	12005	89	12922	39
10363	86	10785	69	11395	56	12013	89	13334	33
10371	86	10793	73	11403	73	12047	89	13359	33
10389	86	10926	83	11411	57	12054	89	13375	33
10405	27	10934	83	11429	73	12179	82	13391	33
10454	12	10967	15	11437	55	12195	82	13417	33
10462	12	10975	15	11445	73	122291	66	13433	33
10470	23	11056	67	11452	74	124008	100	13458	33
10496	23	11064	49	11460	74	12435	82	13474	33
10587	13	11072	67	11478	74	12450	82	13540	28
10603	13	11080	67	11486	74	124776	93	13631	18
10611	69	11130	26	11494	74	12526	44	13649	18
10629	21	11163	26	11502	74	12542	44	13656	18
10637	21	11171	13	11510	75	125575	100	13664	18
10645	21	11197	25, 26, 38	11528	75	125633	100	13672	18
10652	54	11262	88	11536	75	125740	100	13680	18
10660	54	11270	88	11544	75	125823	100	136812	100
10678	54	11288	55	11551	76	125872	100	136838	100
10686	54	11296	88	11569	70	125948	100	136861	100
10710	69	11304	55	11577	70	125955	100	13706	21
10728	69	11312	19	11585	70	126250	100	13714	21

**... PAR RÉFÉRENCE**

Code	Page	Code	Page	Code	Page	Code	Page	Code	Page
13722	22, 23	14761	46	15784	68	<b>17012</b>	53	315515	97
13730	22, 23	14787	46	15792	69	<b>17145</b>	55	315523	97
13748	22, 23	<b>14829</b>	43	<b>15800</b>	60	17152	52	315549	97
13755	22, 23	148379	100	15818	68	17160	55	<b>316257</b>	97
13763	22, 23	14845	43	15826	57	17178	53	316273	97
13771	22, 23	14852	47	15842	60	17186	52	316299	97
13789	40	14878	47	15859	59	17194	52	316315	97
13797	40	14894	47	15867	59	<b>17202</b>	53	316331	97
<b>13805</b>	40	<b>14902</b>	47	15875	68	17228	52	316356	97
13813	40	14910	48	<b>15909</b>	64	17236	81	316372	97
13821	40	14928	48	15917	64	17244	53	316398	97
13839	40	14936	48	15941	100	17251	53	316414	97
13847	40	14944	48	15958	92	17269	52	316430	97
<b>13946</b>	40	14969	48	159939	100	17277	52	316448	97
13961	40	14977	47	<b>16006</b>	24	17285	53	316455	97
13987	40	14985	48	16022	59	17293	81	316463	97
13995	40	<b>15040</b>	69	16030	24	<b>17301</b>	81	316471	97
<b>14050</b>	13	15057	54	16048	92	17319	81	316489	97
14076	40	15065	69	16089	92	17350	79	316497	97
14084	40	15073	54	16097	92	17368	16	316505	97
<b>14134</b>	42	15081	69	<b>16105</b>	92	17376	79	316513	97
14142	42	150862	66	16113	68	17384	16	316521	97
14159	13	15099	54	16121	92	17392	16	316539	97
14167	22	<b>15107</b>	69	16139	68	<b>17517</b>	65	316547	97
14183	22	15115	54	16154	93	17525	65	316554	97
14191	40	15149	69	16162	92	17533	65	316562	97
<b>14209</b>	16	15156	89	16170	61	17541	65	316570	97
14217	40	15164	69	16188	85	<b>17780</b>	80	316588	97
14225	22	15198	89	16196	93	17798	80	316596	97
14233	40	<b>15263</b>	63	<b>16204</b>	85	<b>17806</b>	80	316604	97
14241	21	15271	63	16212	41	17814	80	316612	97
14258	40	15297	64	16220	41	17822	80	316620	97
14266	22	<b>15305</b>	63	16238	41	17830	80	316638	97
14274	40	15313	55	16246	58	17848	80	316646	97
14282	22	15347	56	16253	62	17855	80	316653	97
14290	21	15362	64	16261	62	178608	68	316661	97
<b>14308</b>	22	15370	64	16279	58	17863	80	316679	97
14316	22	15388	56	16287	59	178640	68	316687	97
14324	22	<b>15404</b>	64	16295	59	178657	68	316695	97
143248	100	15412	64	<b>16311</b>	100	<b>17921</b>	45	316703	97
14332	13, 23	15420	56	16329	43	17939	45	316711	97
14340	22	154302	68	16345	91	17947	45	316729	97
14357	13, 23	15438	56	16360	43	17954	45	316737	97
14365	22	15446	67	16378	80	<b>18036</b>	78	316745	97
14373	22	15453	56	16386	68	18044	78	316752	97
14381	22	15461	56	16394	67	18051	78	316760	97
14399	22	15479	63	<b>16402</b>	68	18069	78	316778	97
<b>14407</b>	26	154815	19, 42	16428	68	18077	78	316786	97
14415	32	15495	60	16444	94	18093	78	316794	97
14423	32	<b>15503</b>	56	16451	94	<b>18119</b>	78	316802	97
14431	32	15511	57	16469	94	18135	78	316810	97
14449	32	15529	57	16477	94	<b>18515</b>	17	316828	97
14464	21	15537	58	16485	94	18598	19	316836	97
14472	21	15545	60	16493	94	<b>18630</b>	47	316844	97
14480	32	15552	60	<b>16501</b>	91	18655	47	316851	97
14498	32	15560	60	16543	80	<b>18887</b>	99	316869	97
<b>14506</b>	32	15578	60	16550	91	<b>18978</b>	99	316877	97
14514	32	15586	61	16568	91	18986	99	316885	97
14530	11	15594	61	16584	67	<b>315184</b>	97	316893	97
14555	73	155994	100	<b>16618</b>	67	315226	97	316901	97
14563	73	<b>156018</b>	100	16634	67	315317	97	316919	97
14571	11	15602	62	16667	67	315325	96	316927	97
14597	17	15628	62	16675	91	315333	97	316935	97
<b>14605</b>	13	15644	55	16691	93	315341	96	316943	97
146159	100	15651	55	<b>16733</b>	22, 23	315358	97	316950	97
14621	16	15669	58	16741	52	315366	66, 95	316968	97
14639	13	15677	68	16758	22	315374	97	316984	97
14654	16	15685	68	16766	53	315382	66, 95	<b>317008</b>	97
14662	25, 26, 38	15693	62	16774	22	315390	97	317024	97
14670	26	<b>15701</b>	61	16782	52	315416	97	317040	97
<b>14704</b>	46	15727	57	16790	40	315432	97	317065	97
14738	46	15735	61	<b>16808</b>	53	315457	97	317081	97
14746	46	15743	60	16816	40	315473	97	317107	97
147546	100	15768	60	16832	40	315499	97	317123	97

**... PAR RÉFÉRENCE**

Code	Page	Code	Page	Code	Page	Code	Page
317149	97	319103	96	553118	72	555079	36
317164	97	319111	66, 95	553119	72	555080	36
317180	97	319129	66, 95	553120	34	555081	36
317206	97	319137	86	553121	34	555224	65
317222	97	319145	66, 95	553125	19, 42	557052	75
317248	97	319152	86	553126	17, 50	557053	39
317263	97	319160	66, 95	553127	50	557054	39
317289	97	319178	86	553128	17, 50	557055	29
318774	96	319186	66, 95	553129	50	557056	25
318790	96	319194	86	553130	50	557057	25
318816	96	319202	66, 95	553131	50	557058	25
318832	96	319228	66, 95	553132	50	557060	25
318857	96	319244	66, 95	553133	50	557063	38
318873	96	319269	66, 95	553134	50	557066	38
318899	96	319285	66, 95	553135	50	557070	38
318915	96	319301	66, 95	553438	50	557072	38
318931	96	319327	66, 95	554189	49	559892	73
318956	96	319343	66, 95	554190	84	559894	73
318972	96	319368	66, 95	554191	84	559895	73
318998	96	319384	66, 95	555043	36	56002	99
319012	96	319400	66, 95	555044	36	56010	99
319038	96	524330	43	555069	34	56028	99
319053	96	524397	43	555070	35	56044	99
319061	96	551662	75	555071	35		
319079	66, 95	551663	75	555073	35		
319087	96	551664	79	555077	35		
319095	66, 95	551708	45	555078	36		

**... PAR ORDRE ALPHABÉTIQUE**

Désignation	Page
<b>B</b>	
Béquilles, coudée	85
Béquilles, droites	85
Butée	43
<b>C</b>	
Cale pour profilés arrondis	44
Carré à lamelle	68
Carré à lamelle, inox 304	68
Carré borgne à lamelle	68
Carré borgne à lamelle, inox 304	68
Clé à chiffre	86, 96, 97, 98
Clé carré de survitrage	99
Clé de chantier	99
Clé plate de fenêtre	99
Clé pour carré mâle	99
Coffre brut	33
Coffre de gâche, brut	24, 45, 46
Coffre de gâche, étroit, brut	45, 46
Coffre de gâche, inox 304	11, 12, 15
Cylindre de fermeture électronique	70
Cylindre double	67
Cylindre rond Z Ikon	94
<b>D</b>	
Demi-cylindre triangulaire	67
Dispositif de modification de trou de clé	66, 95
Douille pour cylindre	94
<b>E</b>	
Embouts de montage (paire), inox 304	73
<b>F</b>	
Ferme porte	76
<b>G</b>	
Gâche brute	44, 47
Gâche de porte coulissante, inox 304	19, 42
Gâche électrique (ET)	48
Gâche, inox 304	17
Gâche réversible	86
Gâche zinguée	43, 47
Gond à fermeture automatique	76
Gond à fermeture automatique, Dummy	77
Gond, à visser	75
Gond avec applique en acier	74
Gond avec manchon à sceller	74

Désignation	Page
Gond, court	73
Gond, long	74
Gond pour profilé de tube rond	75
Gond, réglable	75
Guide triangle	93
<b>J</b>	
Jeu de plaques pour poignée et cylindre	34
Jeu de rosettes	68
<b>K</b>	
Kit de programmation	70
<b>L</b>	
Loquet	89
<b>P</b>	
Paire de poignées boutons, droite	57
Paire de poignées, ligne hirondelle	63
Paire de rosaces	69
Paire de rosettes	68
Pêne demi-tour allongé, acier zingué	66
Pêne demi-tour, laiton	66
Pivot réglable, inox 304	73
Plaque à visser	77
Plaque carrée	63
Plaque pour deux cylindres profilés	59
Plaque pour poignée	54, 59, 60
Plaque pour poignée et cylindre	54, 59, 64, 65, 84
Platine de gâche de porte coulissante, inox 304	19, 42, 81
Platine de gâche, V2A	17, 36, 39, 50
Platine de gâche zinguée	50
Platine en alliage Alu pour cylindre rond	92
Poignée	55, 64
Poignée bouton à contrainte d'ouverture, paire	65
Poignée bouton, coudée	52, 53, 55, 58, 60, 61, 62, 64, 65
Poignée bouton, droite	55, 57, 60, 61, 63, 64
Poignée bouton, droites	52, 53
Poignée bouton olive	92
Poignée bouton, seule, tournante	58, 59
Poignée de portail à alliage	92
Poignée de remplacement pour serrure anti-panique	34
Poignée, droite	56, 63
Poignée, en forme de L	55
Poignée, en forme de U	55, 56





# SPÉCIALISTE DU BRIDAGE - ÉGALEMENT SUR VOTRE APPAREIL MOBILE



L'« APP Techniques de bridage » vous offre un aperçu de la gamme de produits de bridage AMF. Qu'il s'agisse de la technique de bridage mécanique, pneumatique, hydraulique ou magnétique, ainsi que des systèmes de bridage à vide et point zéro – tous les produits sont présentés de manière exhaustive dans cette APP et vous pouvez avoir un aperçu des nombreuses possibilités d'application de la technique de bridage AMF.

Tous les produits peuvent être téléchargés en tant que modèles CAO 2D et 3D et importés très facilement dans tous les programmes de CAO courants.

Soyez toujours à la page, et consultez nos informations et catalogues PDF directement sur votre terminal mobile.

Testez cette nouveauté dès à présent en téléchargeant gratuitement l'APP Techniques de bridage sur l'App Store Apple ou sur Google Play.

**L'APP TECHNIQUES DE BRIDAGE –  
TROUVER DES PRODUITS, RÉCUPÉRER  
DES DONNÉES DE CAO, SE PROCURER  
DES INFORMATIONS ...**



Ces conditions de vente sont valables vis-à-vis d'entreprises, de personnes juridiques de droit public et de fonds d'investissement publics. Nos livraisons et nos prestations sont effectuées exclusivement selon les conditions suivantes. Toute condition d'achat autre du commanditaire que nous ne reconnaissons pas explicitement ne sont pas non plus intégrées au contrat par l'acceptation de la commande. En passant la commande et en confirmant les marchandises que nous lui avons livrées, le commanditaire confirme accepter nos conditions.

## 1. Offre et conclusion du contrat

Nos offres sont toujours faites sans engagement dans la mesure où aucun autre accord explicitement différent n'a pas été conclu. Notre catalogue dans sa version la plus récente constitue la base de nos contrats de livraison. Nous fournissons les indications de dimensions et de poids ainsi que les illustrations, les dessins et les données sans engagement de notre part et nous pouvons les modifier à tout moment. C'est pourquoi il ne nous est pas possible d'exclure toute variante et cela ne constitue donc pas un droit à nous réclamer des dommages et intérêts. Les commandes sont considérées comme acceptées lorsque nous les avons confirmées par écrit. Si, pour des raisons organisationnelles, le commanditaire ne reçoit pas de confirmation séparée en cas de livraison de réassort, la facture est en même temps la confirmation de la commande.

## 2. Prix

Les prix sont indiqués en euros au départ d'usine exempts de la taxe sur le chiffre d'affaires, des frais d'emballage, de transport et de port et de l'assurance. Sauf accord autre, nos prix de catalogue sont valables au jour de la livraison. Dans le cas des commandes d'une valeur de marchandises nette inférieure à 50,00 euros, un supplément de quantité minimum de 10,00 euros sera facturé.

## 3. Frais d'outillage

Sauf accord autre, les outils utilisés pour l'exécution du contrat restent dans tous les cas notre propriété même si nous avons facturé séparément une participation à leurs coûts.

## 4. Paiement

Sauf indication autre sur la facture, le prix d'achat est à régler net dans les 30 jours à compter de la date de la facture (sans déduction d'acompte). Les factures d'un montant inférieur à 50,00 euros sont à payer immédiatement. En cas de retard de paiement, nous sommes autorisés à facturer des intérêts de retard. Leur montant correspond à notre taux d'intérêt pour les crédits en compte courant auprès de notre banque attirée, il s'élève à 8 pourcents au-dessus du taux d'intérêt de base en vigueur de la Banque centrale européenne. Par ailleurs, nous pouvons, en cas de retard de paiement, stopper toute exécution de nos obligations jusqu'à réception du paiement après information écrite du commanditaire.

## 5. Interdiction de compenser

Le commanditaire ne peut opposer que des contre-prétentions constatées juridiquement ou incontestées.

## 6. Droit de désistement en cas de réception ou de paiement en retard ou de faillite

Si le commanditaire ne prend pas la marchandise en charge dans les temps, nous sommes alors en droit de lui fixer un délai supplémentaire après l'écoulement duquel nous pourrions en disposer autrement et fournir le commanditaire avec un délai prolongé convenable. Nos droits de nous désister du contrat conformément aux conditions stipulées dans le § 326 BGB et de réclamer des dommages et intérêts pour non-exécution n'en sont cependant pas touchés. Si le commanditaire ne règle pas la marchandise après l'échéance de paiement, nous sommes alors en droit une fois un délai convenable que nous avons fixé écoulé en vain à nous désister du contrat et à réclamer la restitution des marchandises déjà remises. Le reste du texte du § 323 BGB n'en est pas touché. Si le commanditaire dépose une demande d'ouverture d'une procédure d'insolvabilité, nous sommes alors en droit de nous désister du contrat avant l'ordonnance de mesures conservatoires par le tribunal de la faillite et de réclamer la restitution des marchandises déjà remises.

## 7. Fabrications spécifiques au client / Réalisation de projet (fabrication spéciale)

Les fabrications spécifiques au client nécessitent des indications définitives sur le modèle, la quantité etc. sous forme écrite lors de la commande. Pour des raisons de technique de fabrication, nous nous réservons de droit de livrer une quantité supérieure ou inférieure de jusqu'à 10% à celle commandée. Les modifications techniques ou les annulations ne sont possibles que contre facturation des coûts ainsi entraînés. La restitution des fabrications spécifiques au client est exclue.

## 8. Livraison et emballage, transfert du risque

Les renseignements sur le moment de la livraison sont fournis sans engagement ; nous nous efforçons cependant de les respecter. Ils sont soumis à la condition que nous recevions nous-mêmes notre livraison correcte, intacte, complète et dans les temps. Les délais de livraison indiqués se rapportent à la fabrication en usine en commençant par le jour de l'acceptation de la commande. La livraison est effectuée EXW (au départ d'usine) conformément aux Incoterms 2010. Le commanditaire assume ainsi les coûts. Lors de la remise des marchandises à la personne, la société ou l'institution désignée pour exécuter l'envoi, le risque est transféré au commanditaire. C'est également valable pour les livraisons partielles ou quand nous avons pris en charge la livraison et l'installation. Le risque est également transféré au commanditaire quand il est en retard pour la prise en charge. À défaut d'instructions précises pour l'expédition, nous l'effectuons nous-même comme nous l'estimons correcte sans nous engager cependant à choisir le transport le moins cher ni le plus pratique. Le commanditaire accepte que la commande puisse lui être envoyée par livraisons partielles dans les limites du raisonnable. Dans le cas de l'expédition à un tiers que nous livrons sur ordre du commanditaire, nous facturons un forfait de gestion de 5,00 euros. L'emballage est conforme à l'ordonnance sur les emballages. Nous facturons les emballages jetables au coût de revient. L'emballage ne peut pas être récupéré.

## 9. Difficultés et/ou impossibilité de fournir la prestation

Si l'apparition d'événements imprévisibles que nous ne pouvons pas éviter malgré nos efforts dans les limites du raisonnable (panne des installations, retards de livraison de matières premières essentielles, problèmes de livraison sortante par exemple) nous empêche de remplir nos obligations, le délai de livraison se prolonge alors dans une mesure convenable tant que la livraison ou les prestations ne sont pas rendues trop difficiles ou même impossibles. Dans la mesure où il nous faut partir du principe que ces événements ne sont pas ponctuels, nous sommes en droit de nous désister

entièrement ou partiellement du contrat. Si la livraison ou la prestation devient impossible, le commanditaire n'est alors pas tenu de remplir pour sa part ses obligations contractuelles. Le § 275 BGB s'applique donc par conséquent. Si le commanditaire par contre est responsable seul ou majoritairement de ces événements conduisant à l'impossibilité d'exécuter la prestation, il reste alors tenu de fournir sa contre-prestation. Il en est de même dans le cas où ces événements se produisent au moment où le commanditaire est en retard dans sa prise en charge.

## 10. Envois d'échantillons/Retours

Les échantillons ne sont mis à disposition que sur facture. Dans le cas d'envoi d'échantillons et de modèles, un avoir est ensuite crédité à la commande suivante si la valeur de celle-ci est de 125,00 euros minimum. Les retours de marchandises ne sont possibles qu'après accord, les fabrications spéciales cependant en sont exclues. Pour les retours pour des raisons dont nous ne sommes pas responsables (erreurs de commande par exemple), nous facturons un pourcentage de gestion de 10%, mais cependant de 7,50 euros minimum.

## 11. Réserve de propriété

La marchandise livrée reste notre propriété jusqu'au paiement intégral de l'ensemble des créances ou jusqu'à l'encaissement des chèques remis à cet effet. Le règlement des différentes créances dans une facture en cours ainsi que le retrait de solde et leur reconnaissance ne porte pas atteinte à la réserve de propriété. Le commanditaire est autorisé à revendre les marchandises sous réserves dans le cadre du commerce normal. Il n'est cependant pas autorisé à les engager ni à les remettre à titre de garantie. Il nous cède d'ores et déjà ses créances sur la vente des marchandises sous réserve. Le commanditaire est en droit de percevoir le montant de ces créances tant qu'il remplit lui-même ses obligations vis-à-vis de nous. Il est tenu de nous nommer à notre demande le débiteur tiers et nous sommes en droit de porter plainte dans ce cadre et celui de la cession.

## 12. Droits de propriété industrielle

Nous nous réservons la propriété et les droits sur la propriété intellectuelle de l'ensemble des documents du contrat ainsi que des ébauches, des schémas, des calculs et des devis. Ils ne doivent être ni copiés ni transmis à des tiers sans notre autorisation. Tous les droits sur les brevets, les modèles d'utilité etc. nous reviennent exclusivement même dans la mesure où ils n'ont pas encore été déclarés. La fabrication de copies de nos produits n'est permise qu'avec notre autorisation écrite. Si des objets sont fabriqués d'après les schémas ou les échantillons, le commanditaire assume alors la garantie qu'aucun droit éventuel de propriété industrielle de tiers n'a lors été enfreint lors de la production. Si, pour des raisons de droits de propriété industrielle, un tiers interdit la fabrication et la livraison, nous sommes alors en droit de les stopper immédiatement. Le commanditaire est alors tenu de nous dédommager des frais investis et de nous dégager de toute prétention de droits aux dommages et intérêts de tiers. Les droits d'indemnisation du commanditaire sont alors exclus.

## 13. Garantie

Si le commanditaire convient avec nous des propriétés de la marchandise, nous basons nos réglementations de livraison techniques sur cet accord. Si nous devons effectuer la livraison conformément aux schémas, aux spécifications, aux échantillons etc. du commanditaire, celui-ci assume alors le risque quant à son aptitude pour l'usage prévu. Si l'ampleur de la livraison ou de la prestation est modifiée après la conclusion du contrat à la demande du commanditaire et qu'ainsi les propriétés et l'aptitude de la marchandise en est altérée, alors les droits de réclamation des défauts du commanditaires s'annulent dans la mesure où les altérations sont dues aux désirs de modification du client. C'est le moment du transfert du risque qui est décisif pour l'état conforme au contrat de la marchandise. La détérioration des pièces d'usure dans le cadre d'une utilisation normale consacrée ne constitue pas un défaut. Les droits de réclamation des défauts s'annulent en particulier dans les cas suivants : utilisation inadéquate ou non-conforme, montage ou mise en service incorrect par le commanditaire ou un tiers, usure naturelle, traitement mauvais ou négligent – en particulier une sollicitation extrême, consommables inadaptés, matériaux de remplacement, influences chimiques, électrochimiques ou électriques dans la mesure où nous n'en sommes pas responsables. En présence d'un défaut sur la marchandise, nous décidons si nous livrons un produit de remplacement ou si nous le corrigeons dans un délai convenable fixé par le commanditaire. Si la mesure choisie n'apporte pas l'amélioration escomptée, le commanditaire est alors en droit de diminuer le prix d'achat ou de se désister du contrat. Tout autre cas de réclamation de garantie est exclu. Il n'y a pas de droits de réclamation des défauts en cas de différences négligeables par rapport aux propriétés convenues. Les défauts visibles constatés doivent nous être communiqués par écrit immédiatement dès qu'ils ont été décelés et au plus tard dans les 10 jours après la réception, dans le cas des défauts qui ne sont pas visibles immédiatement après leur découverte. La garantie a une durée de 12 mois et commence au moment du départ de l'usine de la marchandise pour la livraison.

## 14. Responsabilité

Exception faite de l'atteinte à la vie, au corps ou à la santé par un manquement à nos obligations, nous n'assumons de responsabilité qu'en cas de manquement intentionnel ou par négligence grave.

## 15. Lieu de réalisation, for et choix de la loi

C'est D-70734 Fellbach qui est le lieu de réalisation pour toutes les obligations découlant de la relation contractuelle. Le for pour tous les autres litiges découlant de cette relation contractuelle est le tribunal du siège social de la société Andreas Maier GmbH & Co. KG. Tous les litiges qui découlent du présent contrat ou de sa validité sont décidés de manière irrévocable par un tribunal d'arbitrage conforme à l'ordonnance sur les tribunaux d'arbitrage du comité allemand des tribunaux d'arbitrage ou à l'ordonnance de conciliation et d'arbitrage de la chambre internationale du commerce en excluant la voie juridique allemande ordinaire. La procédure de relance juridique reste cependant autorisée. C'est le droit allemand qui est appliqué (BGB et HGB). La validité de la Convention des Nations Unies sur les contrats de vente (CISG) est exclue.

## 16. Clause salvatrice

Si certaines conditions devaient ne pas être valides légalement, les conditions restantes n'en sont pas touchées. Des réglementations sont alors appliquées à la place des conditions invalides qui se rapprochent le plus de l'objectif économique du contrat tout en conservant de manière juste les intérêts des deux parties. La publication de ces conditions de vente, de livraison et de paiement rend toutes les versions précédentes caduques. Ce n'est pas valable pour les contrats conclus avant son annonce.

# SERRURES POUR PORTES ET PORTAILS CATALOGUE 2020

Vous pouvez demander d'autres catalogues sous [www.amf.de](http://www.amf.de)



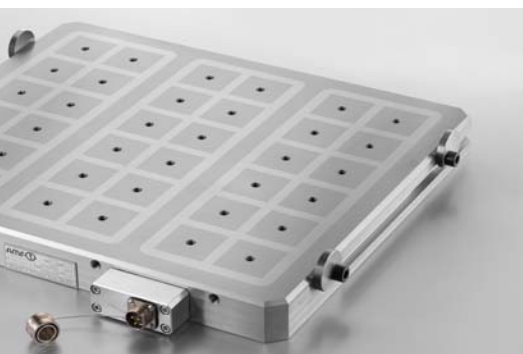
LE SYSTÈME DE BRIDAGE «ZERO-POINT»



SYSTÈMES DE BRIDAGE HYDRAULIQUES



SYSTÈME DE BRIDAGE SOUS VIDE



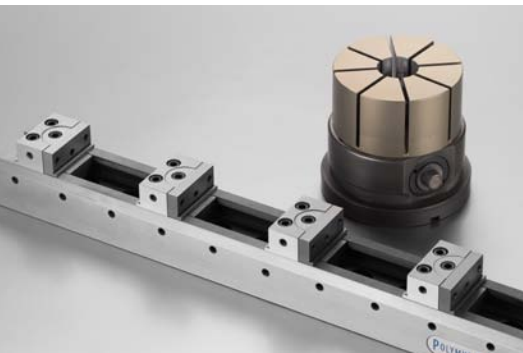
SYSTÈMES DE BRIDAGE MAGNÉTIQUES



CAPTEURS RADIO



SAUTERELLES



SYSTÈMES DE BRIDAGE SIMPLES ET MULTIPLES



ELÉMENTS DE BRIDAGE MÉCANIQUES



INSTRUMENTS DE MARQUAGE ET DE NETTOYAGE



**ANDREAS MAIER GmbH & Co. KG**

Waiblinger Straße 116 · D-70734 Fellbach

Phone: +49 711 5766-0

Fax: +49 711 575725

E-mail: [amf@amf.de](mailto:amf@amf.de)

Web: [www.amf.de](http://www.amf.de)

Code de cat. 349621 · € 3,60

Tout achat est soumis à nos conditions générales de vente, de livraison et de paiement. Tous les droits relatifs à la présentation, aux photographies et aux textes sont la propriété exclusive de la société AMF. Leur reproduction par quelque moyen photomécanique que ce soit est interdite, sauf autorisation expresse. 2020/1FR > 11/2019