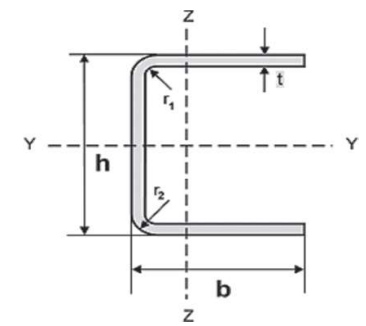


## Profils en U égaux formés à froid

### Koudgevormde gelijkzijdige U-profielen

Dimensions et tolérances - Afmetingen en toleranties  
EN 10162:2003



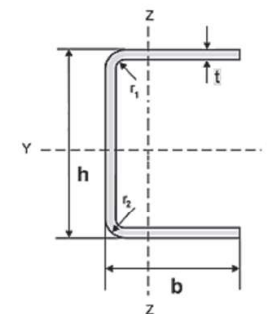
Les dimensions en italique ne sont pas toujours disponibles en stock  
De cursief gedrukte afmetingen zijn niet altijd uit voorraad leverbaar

Désignation Benaming	Poids commercial Handels- gewicht	Dimensions Afmetingen					Section Sectie	Surface Oppervlakte			Mètres/ tonne Meters/ ton	Valeurs statiques - Statische waarden					
		h	b	t	r <sub>1</sub>	r <sub>2</sub>		A	A <sub>L</sub>	A <sub>G</sub>		L <sub>G</sub>	axe - as y-y			axe - as z-z	
hxb = mm	kg/m	mm					cm <sup>2</sup>	m <sup>2</sup> /m	m <sup>2</sup> /t	m/t	I <sub>y</sub> cm <sup>4</sup>	W <sub>y</sub> cm <sup>3</sup>	i <sub>y</sub> cm	I <sub>z</sub> cm <sup>4</sup>	W <sub>z</sub> cm <sup>3</sup>	i <sub>z</sub> cm	
10x10x1,5	0,30	10	10	1,5	2	3	0,38	0,056	186,61	3324	0,05	0,10	0,37	0,03	0,06	0,30	
12x12x2	0,47	12	12	2,0	2	4	0,59	0,067	141,99	2124	0,11	0,18	0,44	0,07	0,11	0,36	
15x15x1,5	0,48	15	15	1,5	2	3	0,60	0,086	179,15	2080	0,20	0,27	0,59	0,13	0,14	0,47	
15x15x2	0,62	15	15	2,0	2	4	0,77	0,085	138,01	1627	0,24	0,32	0,57	0,16	0,18	0,46	
20x20x1,5	0,66	20	20	1,5	2	3	0,83	0,116	175,75	1513	0,54	0,54	0,81	0,33	0,27	0,64	
20x20x2	0,85	20	20	2,0	2	4	1,07	0,115	134,36	1170	0,65	0,65	0,79	0,42	0,34	0,63	
22x22x2	0,95	22	22	2,0	2	4	1,19	0,127	133,41	1052	0,90	0,82	0,88	0,57	0,42	0,70	
25x25x2	1,10	25	25	2,0	2	4	1,37	0,145	132,31	913	1,38	1,10	1,01	0,86	0,55	0,80	
25x25x3	1,59	25	25	3,0	3	6	1,95	0,142	91,01	640	1,79	1,43	0,97	1,16	0,78	0,78	
30x30x2	1,33	30	30	2,0	2	4	1,67	0,175	130,99	749	2,50	1,66	1,23	1,53	0,81	0,96	
30x30x3	1,92	30	30	3,0	3	6	2,40	0,172	89,57	520	3,33	2,22	1,19	2,12	1,16	0,95	
35x35x2	1,57	35	35	2,0	2	4	1,97	0,205	130,08	635	4,11	2,34	1,45	2,50	1,13	1,13	
35x35x3	2,32	35	35	3,0	3	6	2,85	0,202	88,59	438	5,57	3,18	1,40	3,49	1,62	1,11	
40x40x2	1,81	40	40	2,0	2	4	2,27	0,235	129,41	551	6,29	3,14	1,67	3,79	1,49	1,30	
40x40x3	2,64	40	40	3,0	3	6	3,30	0,232	87,87	378	8,63	4,32	1,62	5,35	2,15	1,28	
40x40x4	3,42	40	40	4,0	4	8	4,27	0,230	67,18	292	10,5	5,26	1,58	6,71	2,77	1,26	
50x50x3	3,36	50	50	3,0	3	6	4,20	0,292	86,90	297	17,7	7,11	2,07	10,8	3,44	1,61	
50x50x4	4,38	50	50	4,0	4	8	5,47	0,290	66,15	228	22,1	8,84	2,02	13,7	4,46	1,60	
50x50x5	5,34	50	50	5,0	5	10	6,68	0,287	53,74	187	25,7	10,2	1,98	16,3	5,41	1,58	
60x60x3	4,16	60	60	3,0	3	6	5,10	0,352	86,27	245	31,8	10,6	2,51	19,2	5,03	1,95	
60x60x4	5,34	60	60	4,0	4	8	6,67	0,350	65,50	187	40,0	13,3	2,46	24,6	6,54	1,93	
80x80x4	7,26	60	60	4,0	4	8	9,07	0,470	64,70	138	100,6	26,1	3,34	60,7	11,9	2,60	

## Profils en U inégaux formés à froid

### Koudgevormde ongelijkzijdige U-profielen

Dimensions et tolérances - Afmetingen en toleranties  
EN 10162:2003



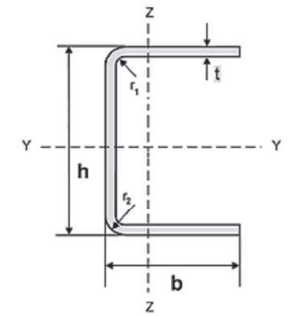
Les dimensions en italique ne sont pas toujours disponibles en stock  
De cursief gedrukte afmetingen zijn niet altijd uit voorraad leverbaar

Désignation Benaming	Poids commercial Handels- gewicht	Dimensions Afmetingen					Section Sectie	Surface Oppervlakte		Mètres/ tonne Meters/ ton	Valeurs statiques - Statische waarden					
		h	b	t	r <sub>1</sub>	r <sub>2</sub>		A	A <sub>L</sub>		A <sub>G</sub>	axe - as y-y			axe - as z-z	
h x b	kg/m	mm					cm <sup>2</sup>	m <sup>2</sup> /m	m <sup>2</sup> /t	m/t	I <sub>y</sub>	W <sub>y</sub>	i <sub>y</sub>	I <sub>z</sub>	W <sub>z</sub>	i <sub>z</sub>
hxbxt = mm	kg/m	mm					cm <sup>2</sup>	m <sup>2</sup> /m	m <sup>2</sup> /t	m/t	cm <sup>4</sup>	cm <sup>3</sup>	cm	cm <sup>4</sup>	cm <sup>3</sup>	cm
30x15x2	0,85	30	15	2	2	4	1,07	0,115	134,36	1170	1,32	0,88	1,12	0,22	0,21	0,46
30x20x2	1,01	30	20	2	2	4	1,27	0,135	132,88	985	1,71	1,14	1,17	0,50	0,37	0,63
40x15x2	1,01	40	15	2	2	4	1,27	0,135	132,88	985	2,67	1,33	1,46	0,24	0,22	0,44
<b>40x20x2</b>	<b>1,17</b>	<b>40</b>	<b>20</b>	<b>2</b>	<b>2</b>	<b>4</b>	<b>1,47</b>	<b>0,155</b>	<b>131,81</b>	<b>851</b>	<b>3,40</b>	<b>1,70</b>	<b>1,53</b>	<b>0,55</b>	<b>0,39</b>	<b>0,62</b>
40x20x3	1,68	40	20	3	3	6	2,10	0,152	90,46	594	4,52	2,26	1,48	0,76	0,56	0,61
40x20x4	2,14	40	20	4	4	8	2,67	0,150	69,98	467	5,32	2,66	1,43	0,94	0,72	0,60
40x25x2	1,33	40	25	2	2	4	1,67	0,175	130,99	749	4,12	2,06	1,58	1,04	0,61	0,79
40x25x3	1,92	40	25	3	3	6	2,40	0,172	89,57	520	5,55	2,77	1,53	1,44	0,87	0,78
40x30x2	1,49	40	30	2	2	4	1,87	0,195	130,35	669	4,84	2,42	1,62	1,72	0,86	0,96
40x30x3	2,16	40	30	3	3	6	2,70	0,192	88,88	462	6,58	3,29	1,57	2,41	1,24	0,95
50x25x2	1,49	50	25	2	2	4	1,87	0,195	130,35	669	6,93	2,77	1,94	1,14	0,64	0,78
50x25x3	2,16	50	25	3	3	6	2,70	0,192	88,88	462	9,49	3,79	1,89	1,58	0,91	0,77
50x30x2	1,65	50	30	2	2	4	2,07	0,215	129,83	604	8,11	3,24	1,99	1,87	0,90	0,95
<b>50x30x3</b>	<b>2,40</b>	<b>50</b>	<b>30</b>	<b>3</b>	<b>3</b>	<b>6</b>	<b>3,00</b>	<b>0,212</b>	<b>88,33</b>	<b>416</b>	<b>11,1</b>	<b>4,46</b>	<b>1,94</b>	<b>2,64</b>	<b>1,30</b>	<b>0,94</b>
<b>50x40x3</b>	<b>2,88</b>	<b>50</b>	<b>40</b>	<b>3</b>	<b>3</b>	<b>6</b>	<b>3,60</b>	<b>0,252</b>	<b>87,50</b>	<b>347</b>	<b>14,4</b>	<b>5,79</b>	<b>2,01</b>	<b>5,87</b>	<b>2,25</b>	<b>1,28</b>
50x40x4	3,74	50	40	4	4	8	4,67	0,250	66,78	267	17,8	7,14	1,97	7,41	2,91	1,27
60x30x2	1,81	60	30	2	2	4	2,27	0,235	129,41	551	12,3	4,13	2,34	1,99	0,92	0,94
60x30x3	2,64	60	30	3	3	6	3,30	0,232	87,87	378	17,2	5,73	2,30	2,82	1,34	0,93
60x30x4	3,42	60	30	4	4	8	4,27	0,230	67,18	292	21,1	7,06	2,25	3,55	1,73	0,92
<b>60x40x3</b>	<b>3,10</b>	<b>60</b>	<b>40</b>	<b>3</b>	<b>3</b>	<b>6</b>	<b>3,90</b>	<b>0,272</b>	<b>87,18</b>	<b>320</b>	<b>22,0</b>	<b>7,36</b>	<b>2,39</b>	<b>6,30</b>	<b>2,33</b>	<b>1,27</b>
<b>60x40x4</b>	<b>4,11</b>	<b>60</b>	<b>40</b>	<b>4</b>	<b>4</b>	<b>8</b>	<b>5,07</b>	<b>0,270</b>	<b>66,44</b>	<b>246</b>	<b>27,4</b>	<b>9,15</b>	<b>2,34</b>	<b>8,00</b>	<b>3,02</b>	<b>1,26</b>
60x40x5	4,94	60	40	5	5	10	6,18	0,267	54,05	202	32,0	10,60	2,30	9,51	3,67	1,25
70x30x3	2,88	70	30	3	3	6	3,60	0,252	87,50	347	24,8	7,11	2,64	2,98	1,37	0,91
<b>70x40x3</b>	<b>3,36</b>	<b>70</b>	<b>40</b>	<b>3</b>	<b>3</b>	<b>6</b>	<b>4,20</b>	<b>0,292</b>	<b>86,90</b>	<b>297</b>	<b>31,6</b>	<b>9,03</b>	<b>2,75</b>	<b>6,67</b>	<b>2,40</b>	<b>1,26</b>

## Profils en U inégaux formés à froid (suite)

### Koudgevormde ongelijkzijdige U-profielen (vervolg)

Dimensions et tolérances - Afmetingen en toleranties  
EN 10162:2003



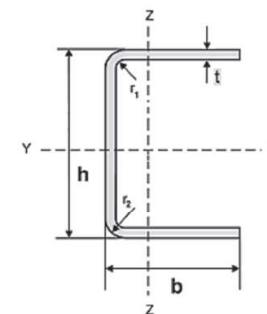
Les dimensions en italique ne sont pas toujours disponibles en stock  
De cursief gedrukte afmetingen zijn niet altijd uit voorraad leverbaar

Désignation Benaming	Poids commercial Handels- gewicht	Dimensions Afmetingen					Section Sectie	Surface Oppervlakte		Mètres/ tonne Meters/ ton	Valeurs statiques - Statische waarden					
		h	b	t	r <sub>1</sub>	r <sub>2</sub>		A	A <sub>L</sub>		A <sub>G</sub>	axe - as y-y			axe - as z-z	
h × b	kg/m	mm					cm <sup>2</sup>	m <sup>2</sup> /m	m <sup>2</sup> /t	m/t	I <sub>y</sub>	W <sub>y</sub>	i <sub>y</sub>	I <sub>z</sub>	W <sub>z</sub>	i <sub>z</sub>
hxbxt = mm	kg/m	mm					cm <sup>2</sup>	m <sup>2</sup> /m	m <sup>2</sup> /t	m/t	cm <sup>4</sup>	cm <sup>3</sup>	cm	cm <sup>4</sup>	cm <sup>3</sup>	cm
70x40x4	4,38	70	40	4	4	8	5,47	0,290	66,15	228	39,5	11,3	2,71	8,50	3,11	1,25
<i>70x50x3</i>	<i>3,84</i>	<i>70</i>	<i>50</i>	<i>3</i>	<i>3</i>	<i>6</i>	<i>4,80</i>	<i>0,332</i>	<i>86,46</i>	<i>260</i>	<i>38,3</i>	<i>10,9</i>	<i>2,84</i>	<i>12,3</i>	<i>3,67</i>	<i>1,61</i>
70x50x4	5,02	70	50	4	4	8	6,27	0,330	65,69	199	48,3	13,8	2,79	15,8	4,78	1,60
80x40x3	3,60	80	40	3	3	6	4,50	0,312	86,66	278	43,2	10,8	3,11	7,0	2,45	1,25
80x40x4	4,70	80	40	4	4	8	5,87	0,310	65,90	213	54,3	13,5	3,06	8,9	3,18	1,24
80x50x3	4,08	80	50	3	3	6	5,10	0,352	86,27	245	52,1	13,0	3,21	12,9	3,76	1,60
80x50x4	5,34	80	50	4	4	8	6,67	0,350	65,50	187	65,9	16,4	3,16	16,6	4,90	1,59
80x50x5	6,54	80	50	5	5	10	8,18	0,347	53,06	153	78,1	19,5	3,11	20,0	5,98	1,57
<i>90x45x4</i>	<i>5,34</i>	<i>90</i>	<i>45</i>	<i>4</i>	<i>4</i>	<i>8</i>	<i>6,67</i>	<i>0,350</i>	<i>65,50</i>	<i>187</i>	<i>79,4</i>	<i>17,6</i>	<i>3,47</i>	<i>12,9</i>	<i>4,08</i>	<i>1,40</i>
<i>100x30x3</i>	<i>3,60</i>	<i>100</i>	<i>30</i>	<i>3</i>	<i>3</i>	<i>6</i>	<i>4,50</i>	<i>0,312</i>	<i>86,66</i>	<i>278</i>	<i>59,1</i>	<i>11,8</i>	<i>3,64</i>	<i>3,3</i>	<i>1,44</i>	<i>0,86</i>
<i>100x40x3</i>	<i>4,08</i>	<i>100</i>	<i>40</i>	<i>3</i>	<i>3</i>	<i>6</i>	<i>5,10</i>	<i>0,352</i>	<i>86,27</i>	<i>245</i>	<i>73,3</i>	<i>14,6</i>	<i>3,80</i>	<i>7,5</i>	<i>2,53</i>	<i>1,22</i>
<i>100x40x4</i>	<i>5,34</i>	<i>100</i>	<i>40</i>	<i>4</i>	<i>4</i>	<i>8</i>	<i>6,67</i>	<i>0,350</i>	<i>65,50</i>	<i>187</i>	<i>92,8</i>	<i>18,5</i>	<i>3,75</i>	<i>9,6</i>	<i>3,29</i>	<i>1,21</i>
100x50x3	4,56	100	50	3	3	6	5,70	0,392	85,96	219	87,4	17,4	3,93	14,0	3,89	1,57
100x50x4	5,98	100	50	4	4	8	7,47	0,390	65,18	167	111	22,2	3,88	18,0	5,08	1,56
100x50x5	7,34	100	50	5	5	10	9,18	0,387	52,72	136	132	26,5	3,83	21,8	6,22	1,55
100x60x4	6,62	100	60	4	4	8	8,27	0,430	64,92	151	129	25,9	3,98	29,9	7,21	1,91
100x60x5	8,14	100	60	5	5	10	10,18	0,427	52,46	123	154	30,9	3,93	36,9	8,97	1,92
120x50x3	5,14	120	50	3	3	6	6,30	0,432	85,71	198	134	22,3	4,62	14,8	4,00	1,54
120x50x4	6,62	120	50	4	4	8	8,27	0,430	64,92	151	171	28,5	4,57	19,2	5,22	1,53
<i>120x50x5</i>	<i>8,14</i>	<i>120</i>	<i>50</i>	<i>5</i>	<i>5</i>	<i>10</i>	<i>10,18</i>	<i>0,427</i>	<i>52,46</i>	<i>123</i>	<i>205</i>	<i>34,2</i>	<i>4,52</i>	<i>23,2</i>	<i>6,40</i>	<i>1,52</i>
120x60x4	7,26	120	60	4	4	8	9,07	0,470	64,70	138	198	33,0	4,69	31,9	7,43	1,88
120x60x5	8,94	120	60	5	5	10	11,18	0,467	52,24	112	238	39,7	4,64	38,8	9,12	1,87
140x50x4	7,26	140	50	4	4	8	9,07	0,470	64,70	138	247	35,4	5,25	20,1	5,33	1,49
140x60x4	7,90	140	60	4	4	8	9,87	0,510	64,53	127	284	40,7	5,39	33,6	7,59	1,85

## Profils en U inégaux formés à froid (suite)

### Koudgevormde ongelijkzijdige U-profielen (vervolg)

Dimensions et tolérances - Afmetingen en toleranties  
EN 10162:2003



Les dimensions en italique ne sont pas toujours disponibles en stock  
De cursief gedrukte afmetingen zijn niet altijd uit voorraad leverbaar

Désignation Benaming	Poids commercial Handels- gewicht	Dimensions Afmetingen					Section Sectie	Surface Oppervlakte			Mètres/ tonne Meters/ ton	Valeurs statiques - Statische waarden					
		h	b	t	r <sub>1</sub>	r <sub>2</sub>		A	A <sub>L</sub>	A <sub>G</sub>		L <sub>G</sub>	axe - as y-y			axe - as z-z	
h x b t = mm	kg/m	mm					cm <sup>2</sup>	m <sup>2</sup> /m	m <sup>2</sup> /t	m/t	I <sub>y</sub>	W <sub>y</sub>	i <sub>y</sub>	I <sub>z</sub>	W <sub>z</sub>	i <sub>z</sub>	
											cm <sup>4</sup>	cm <sup>3</sup>	cm	cm <sup>4</sup>	cm <sup>3</sup>	cm	
140x60x5	9,74	140	60	5	5	10	12,18	0,507	52,05	103	343	49,1	5,34	40,8	9,33	1,84	
<i>150x50x4</i>	<i>7,69</i>	<i>150</i>	<i>50</i>	<i>4</i>	<i>4</i>	<i>8</i>	<i>9,47</i>	<i>0,490</i>	<i>64,61</i>	<i>132</i>	<i>292</i>	<i>39,0</i>	<i>5,58</i>	<i>20,5</i>	<i>5,38</i>	<i>1,48</i>	
150x50x5	9,34	150	50	5	5	10	11,68	0,487	52,14	107	352	47,1	5,53	24,9	6,59	1,46	
160x60x4	8,54	160	60	4	4	8	10,67	0,550	64,37	117	391	48,9	6,07	35,0	7,73	1,81	
160x60x5	10,54	160	60	5	5	10	13,18	0,547	51,90	95	501	62,6	5,97	43,1	9,52	1,79	
<i>160x70x4</i>	<i>9,18</i>	<i>160</i>	<i>70</i>	<i>4</i>	<i>4</i>	<i>8</i>	<i>11,47</i>	<i>0,590</i>	<i>64,24</i>	<i>109</i>	<i>439</i>	<i>54,9</i>	<i>6,21</i>	<i>53,9</i>	<i>10,40</i>	<i>2,17</i>	
180x60x4	9,18	180	60	4	4	8	11,47	0,590	64,24	109	518	57,6	6,74	36,2	7,84	1,78	
<i>180x60x5</i>	<i>11,34</i>	<i>180</i>	<i>60</i>	<i>5</i>	<i>5</i>	<i>10</i>	<i>14,18</i>	<i>0,587</i>	<i>51,76</i>	<i>88</i>	<i>628</i>	<i>69,8</i>	<i>6,69</i>	<i>44,1</i>	<i>9,65</i>	<i>1,77</i>	
200x60x4	9,82	200	60	4	4	8	12,27	0,630	64,13	102	668	66,8	7,40	37,3	7,94	1,75	
200x60x5	12,14	200	60	5	5	10	15,18	0,627	51,65	82	812	81,2	7,34	45,4	9,77	1,73	
200x80x4	11,10	200	80	4	4	8	13,87	0,710	63,94	90	822	82,2	7,72	83,7	13,8	2,46	
200x80x5	13,74	200	80	5	5	10	17,18	0,707	51,46	73	1002	100	7,67	102	17,1	2,45	
<i>200x80x6</i>	<i>16,33</i>	<i>200</i>	<i>80</i>	<i>6</i>	<i>6</i>	<i>12</i>	<i>20,42</i>	<i>0,705</i>	<i>43,14</i>	<i>61</i>	<i>1173</i>	<i>117</i>	<i>7,61</i>	<i>120</i>	<i>20,2</i>	<i>2,44</i>	