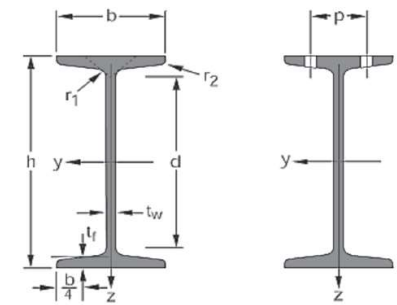


Poutrelles normales européennes IPN

Europese normale balken IPN

Dimensions - Afmetingen: DIN 1026-1:2000, NF A 45-202:1986
 Tolérances - Toleranties: EN 10024:1995



Les dimensions en italique ne sont pas toujours disponibles en stock
 De cursief gedrukte afmetingen zijn niet altijd uit voorraad leverbaar

Désignation Benaming	Poids commercial Handels- gewicht	Dimensions Afmetingen						Section Sectie	Surface Oppervlakte			Mètres/ tonne Meters/ ton	Valeurs statiques - Statische waarden								Dimensions de construction Constructie afmetingen			
													Axe fort y-y Sterke as y-y				Axe faible z-z Zwakke as z-z							
		h	b	t _w	t _f	r ₁	r ₂		A	A _L	A _G		L _G	I _y	W _{el,y}	W _{pl,y}	i _y	A _{vz}	I _z	W _{el,z}	W _{pl,z}	i _z	d	Ø
mm						cm ²	m ² /m	m ² /t	m/t	cm ⁴	cm ³	cm ³	cm	cm ²	cm ⁴	cm ³	cm ³	cm	mm		mm	mm		
UPN + h	kg/m							cm ²	m ² /m	m ² /t	m/t	cm ⁴	cm ³	cm ³	cm	cm ²	cm ⁴	cm ³	cm ³	cm	mm		mm	mm
IPN 80	6,06	80	42	3,9	5,9	3,9	2,3	7,57	0,304	50,20	165,13	78	19,5	22,8	3,20	3,41	6,29	3,00	5,00	0,91	59,0	-	-	-
IPN 100	8,48	100	50	4,5	6,8	4,5	2,7	10,6	0,370	43,63	117,92	171	34,2	39,8	4,01	4,85	12,2	4,88	8,10	1,07	75,7	-	-	-
IPN 120	11,36	120	58	5,1	7,7	5,1	3,1	14,2	0,439	38,64	88,03	328	54,7	63,6	4,81	6,63	21,5	7,41	12,40	1,23	92,4	-	-	-
IPN 140	14,56	140	66	5,7	8,6	5,7	3,4	18,2	0,502	34,48	68,68	573	81,9	95,4	5,61	8,65	35,2	10,7	17,9	1,40	109,1	-	-	-
IPN 160	18,25	160	74	6,3	9,5	6,3	3,8	22,8	0,575	31,52	54,82	935	117	136	6,40	10,83	54,7	14,8	24,9	1,55	125,8	-	-	-
IPN 180	22,32	180	82	6,9	10,4	6,9	4,1	27,9	0,640	28,67	44,80	1450	161	187	7,20	13,35	81,3	19,8	33,2	1,71	142,4	-	-	-
IPN 200	26,72	200	90	7,5	11,3	7,5	4,5	33,4	0,709	26,53	37,43	2140	214	250	8,00	16,03	117	26,0	43,5	1,87	159,1	-	-	-
IPN 220	31,60	220	98	8,1	12,2	8,1	4,9	39,5	0,775	24,53	31,65	3060	278	324	8,80	19,06	162	33,1	55,7	2,02	175,8	M 10	50	56
IPN 240	36,88	240	106	8,7	13,1	8,7	5,2	46,1	0,844	22,89	27,11	4250	354	412	9,59	22,33	221	41,7	70,0	2,20	192,5	M 10	54	60
IPN 260	42,65	260	113	9,4	14,1	9,4	5,6	53,3	0,906	21,25	23,45	5740	442	514	10,4	26,08	288	51,0	85,9	2,32	208,9	M 12	62	62
IPN 280	48,80	280	119	10,1	15,2	10,1	6,1	61,0	0,966	19,80	20,49	7590	542	632	11,1	30,18	364	61,2	103,0	2,45	225,1	M 12	68	68
IPN 300	55,20	300	125	10,8	16,2	10,8	6,5	69,0	1,03	18,66	18,12	9800	653	762	11,9	34,58	451	72,2	121,0	2,56	241,6	M 12	70	74
IPN 320	62,16	320	131	11,5	17,3	11,5	6,9	77,7	1,09	17,54	16,09	12510	782	914	12,7	39,26	555	84,7	143,0	2,67	257,9	M 12	70	80
IPN 340	69,36	340	137	12,2	18,3	12,2	7,3	86,7	1,15	16,58	14,42	15700	923	1080	13,5	44,27	674	98,4	166,0	2,80	274,3	M 12	78	86
IPN 360	77,60	360	143	13,0	19,5	13,0	7,8	97,0	1,21	15,59	12,89	19610	1090	1276	14,2	49,95	818	114	194	2,90	290,2	M 12	78	92
IPN 380	85,60	380	149	13,7	20,5	13,7	8,2	107,0	1,27	14,84	11,68	24010	1260	1482	15,0	55,55	975	131	221	3,02	306,7	M 16	84	86
IPN 400	94,40	400	155	14,4	21,6	14,4	8,6	118,0	1,33	14,09	10,59	29210	1460	1714	15,7	61,69	1160	149	253	3,13	322,9	M 16	86	92
IPN 450	117,60	450	170	16,2	24,3	16,2	9,7	147,0	1,48	12,59	8,50	45850	2040	2400	17,7	77,79	1730	203	345	3,43	363,6	M 16	92	106
IPN 500	143,20	500	185	18,0	27,0	18,0	10,8	179,0	1,63	11,38	6,98	68740	2750	3240	19,6	95,60	2480	268	456	3,72	404,3	M 20	102	110
IPN 550	169,60	550	200	19,0	30,0	19,0	11,9	212,0	1,80	10,61	5,90	99180	3610	4240	21,6	111,3	3490	349	592	4,02	445,6	M 22	112	118
IPN 600	203,20	600	215	21,6	32,4	21,6	13,0	254,0	1,92	9,45	4,92	139000	4630	5452	23,4	138,0	4670	434	752	4,30	485,8	M 24	126	128