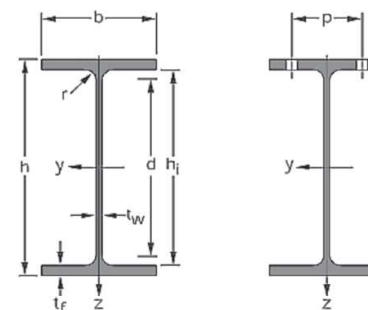


Poutrelles Européennes IPE

Europese I-Balken IPE

Dimensions - Afmetingen: Spécifications fabricant*/Specificaties fabrikant*
 Tolérances - Toleranties: EN 10034:1993



Les dimensions en italique ne sont pas toujours disponibles en stock
 De cursief gedrukte afmetingen zijn niet altijd uit voorraad leverbaar

Désignation Benaming	Poids commercial Handels- gewicht	Dimensions Afmetingen					Section Sectie	Surface Oppervlakte			Valeurs statiques - Statische waarden								Dimensions de construction Constructie afmetingen					
											Axe fort y-y Sterke as y-y				Axe faible z-z Zwakke as z-z									
		h	b	<i>t_w</i>	<i>t_f</i>	r	A	<i>A_L</i>	<i>A_G</i>	<i>L_G</i>	<i>I_y</i>	<i>W_{el,y}</i>	<i>W_{pl,y}</i>	<i>i_y</i>	<i>A_{vz}</i>	<i>I_z</i>	<i>W_{el,z}</i>	<i>W_{pl,z}</i>	<i>i_z</i>	<i>h_i</i>	d	Ø	<i>p_{min}</i>	<i>p_{max}</i>
mm							cm ²	m ² /m	m ² /t	m/t	cm ⁴	cm ³	cm ³	cm	cm ²	cm ⁴	cm ³	cm ³	cm	mm	mm		mm	mm
IPE 80	6,11	80	46	3,8	5,2	5	7,64	0,328	53,61	163,54	80	20,0	23,2	3,24	3,58	8,49	3,69	5,82	1,05	69,6	59,6	-	-	-
IPE 100	8,26	100	55	4,1	5,7	7	10,32	0,400	48,41	121,09	171	34,2	39,4	4,07	5,08	15,9	5,79	9,15	1,24	88,6	74,6	-	-	-
IPE 120	10,57	120	64	4,4	6,3	7	13,21	0,475	44,96	94,62	318	53,0	60,7	4,90	6,31	27,7	8,65	13,6	1,45	107,4	93,4	-	-	-
IPE 140	13,15	140	73	4,7	6,9	7	16,43	0,551	41,90	76,10	541	77,3	88,3	5,74	7,64	44,9	12,3	19,3	1,65	126,2	112,2	-	-	-
IPE 160	16,07	160	82	5,0	7,4	9	20,09	0,623	38,73	62,22	869	109	124	6,58	9,66	68,3	16,7	26,1	1,84	145,2	127,2	-	-	-
IPE 180	19,16	180	91	5,3	8,0	9	23,95	0,698	36,43	52,20	1317	146	166	7,42	11,3	101	22,2	34,6	2,05	164,0	146,0	M 10	48	48
IPE 200	22,79	200	100	5,6	8,5	12	28,48	0,768	33,71	43,88	1943	194	221	8,26	14,0	142	28,5	44,6	2,24	183,0	159,0	M 10	54	58
IPE 220	26,70	220	110	5,9	9,2	12	33,37	0,848	31,75	37,46	2772	252	285	9,11	15,9	205	37,3	58,1	2,48	201,6	177,6	M 12	60	62
IPE 240	31,29	240	120	6,2	9,8	15	39,12	0,922	29,46	31,96	3892	324	367	9,97	19,1	284	47,3	73,9	2,69	220,4	190,4	M 12	66	68
IPE 270	36,76	270	135	6,6	10,2	15	45,95	1,041	28,32	27,21	5790	429	484	11,2	22,1	420	62,2	97,0	3,02	249,6	219,6	M 16	72	72
IPE 300	43,05	300	150	7,1	10,7	15	53,81	1,160	26,95	23,23	8356	557	628	12,5	25,7	604	80,5	125	3,35	278,6	248,6	M 16	72	86
IPE 330	50,08	330	160	7,5	11,5	18	62,61	1,254	25,04	19,97	11770	713	804	13,7	30,8	788	98,5	154	3,55	307,0	271,0	M 16	78	96
IPE 360	58,18	360	170	8,0	12,7	18	72,73	1,353	23,26	17,19	16270	904	1019	15,0	35,1	1043	123	191	3,79	334,6	298,6	M 22	88	88
IPE 400	67,57	400	180	8,6	13,5	21	84,46	1,467	21,71	14,80	23130	1160	1307	16,6	42,7	1318	146	229	3,95	373,0	331,0	M 22	96	98
IPE 450	79,06	450	190	9,4	14,6	21	98,82	1,605	20,30	12,65	33740	1500	1702	18,5	50,9	1676	176	276	4,12	420,8	378,8	M 24	100	102
IPE 500	92,42	500	200	10,2	16,0	21	115,52	1,744	18,87	10,82	48200	1930	2194	20,4	59,9	2142	214	336	4,31	468,0	426,0	M 24	102	112
IPE 550	107,53	550	210	11,1	17,2	24	134,42	1,877	17,45	9,30	67120	2440	2787	22,4	72,3	2668	254	401	4,45	515,6	467,6	M 24	110	122
IPE 600	124,79	600	220	12,0	19,0	24	155,98	2,015	16,15	8,01	92080	3070	3512	24,3	83,8	3387	308	486	4,66	562,0	514,0	M 27	116	118

* Les dimensions dans ce tableau sont basées sur l'ancienne norme EU 19-57
 De afmetingen in deze tabel zijn gebaseerd op de vroegere norm EU 19-57

Charge utile poutrelles IPE sur deux appuis aux extrémités en kN/m (1 kN = 100 kg)

Gebruiksbelasting balken IPE vrij opgelegd aan de uiteinden in kN/m (1 kN = 100 kg)

Charge utile maximale (uniformément répartie) q ($q = q_u/1,6$; $\gamma M_0 = 1,00$)
 Maximale gebruiksbelasting (gelijkmatig verdeeld) q ($q = q_u/1,6$; $\gamma M_0 = 1,00$)

*Les dimensions en italique ne sont pas toujours disponibles en stock
 De cursief gedrukte afmetingen zijn niet altijd uit voorraad leverbaar*

Critère - Criterium:
 Résistance + Flèche (< portée/400)
 Sterkte + Doorbuiging (< overspanning/400)
 Nuance d'acier: S235
 Staalsoort: S235

Profiles Profielen	Portée en mètres (L)							Overspanning in meters (L)							
	1,5	2,0	2,5	3,0	3,5	4,0	5,0	6,0	7,0	8,0	9,0	10,0	12,0	14,0	16,0
IPE 80	9,5	4,0	2,0	1,1											
IPE 100	20,3	8,5	4,3	2,5	1,5	1,0									
IPE 120	31,6	15,9	8,1	4,6	2,9	1,9									
IPE 140	46,0	25,8	13,8	8,0	5,0	3,3	1,6								
IPE 160	64,5	36,2	22,3	12,8	8,0	5,3	2,6	1,5							
IPE 180	86,7	48,7	31,1	19,5	12,2	8,1	4,1	2,3	1,4						
IPE 200	115,0	64,6	41,2	28,6	18,0	12,0	6,0	3,4	2,1	1,3					
IPE 220	148,8	83,6	53,4	37,0	25,8	17,2	8,7	4,9	3,0	1,9	1,3				
IPE 240	191,1	107,4	68,6	47,6	34,9	24,2	12,2	7,0	4,3	2,8	1,8	1,3			
IPE 270	242,4	141,8	90,6	62,8	46,1	35,2	18,3	10,4	6,4	4,2	2,8	2,0	1,0		
IPE 300	281,1	184,2	117,7	81,6	59,9	45,7	26,5	15,2	9,4	6,2	4,2	2,9	1,5		
IPE 330	337,3	235,8	150,7	104,5	76,7	58,6	37,3	21,5	13,3	8,8	6,0	4,3	2,3	1,2	
IPE 360	384,7	288,4	191,0	132,5	97,2	74,3	47,3	29,8	18,6	12,2	8,4	6,0	3,2	1,8	1,0
IPE 400	467,4	350,4	245,1	170,0	124,7	95,3	60,8	42,0	26,5	17,6	12,1	8,7	4,7	2,7	1,6
IPE 450	556,7	417,4	319,2	221,4	162,5	124,2	79,2	54,8	38,9	25,8	17,9	12,8	7,1	4,2	2,5
IPE 500	655,5	491,4	392,9	285,5	209,5	160,2	102,2	70,7	51,7	37,1	25,8	18,5	10,3	6,2	3,8
IPE 550	758,3	568,5	454,6	362,8	266,3	203,6	129,9	89,9	65,8	50,1	36,1	26,0	14,6	8,8	5,6
IPE 600	878,2	658,4	526,5	438,5	335,6	256,7	163,8	113,4	83,0	63,3	49,7	35,9	20,3	12,3	7,8

Charge utile poutrelles IPE (colonne, biarticulée) en kN**(1 kN = 100 kg)****Gebruiksbelasting balken IPE (kolom, scharnierend aan****de uiteinden) in kN (1 kN = 100 kg)**

Force normale utile maximale P ($P = P_u / 1,6; \gamma M_1 = 1,00$)
 Maximale gebruiksnormalkracht P ($P = P_u / 1,6; \gamma M_1 = 1,00$)

*Les dimensions en italique ne sont pas toujours disponibles en stock
 De cursief gedrukte afmetingen zijn niet altijd uit voorraad leverbaar*

Critère - Criterium:
 Flambement suivant axe faible
 Knik volgens zwakke as
 Nuance d'acier: S235
 Staalsoort: S235

Profils Profielen	Longueur de flambement en mètres (L)			Kniklengte in meters (L)			
	2,0	2,5	3,0	3,5	4,0	4,5	5,0
IPE 100	41,3	27,9	20,0				
IPE 120	68,6	47,2	34,1	25,7	20,1		
IPE 140	103,9	73,1	53,4	40,5	31,7	25,5	
IPE 160	148,1	107,0	79,2	60,5	47,5	38,2	31,4
IPE 180	201,0	150,1	112,9	87,0	68,7	55,5	45,7
IPE 200	263,1	202,8	155,2	120,7	95,9	77,7	64,2
IPE 220	337,3	270,4	212,2	167,4	134,0	109,2	90,5
IPE 240	419,0	346,6	278,5	222,8	179,9	147,4	122,5
IPE 270	526,4	453,7	378,1	310,1	254,4	210,5	176,1
IPE 300	646,9	575,1	495,2	417,0	348,4	291,7	246,0
IPE 330	769,7	694,0	608,0	520,2	439,7	371,1	314,7
IPE 360	913,7	835,4	744,9	648,8	556,4	474,6	405,4
IPE 400	1075,3	990,7	892,4	785,8	680,5	584,6	502,0
IPE 450	1272,1	1180,1	1073,1	955,2	835,4	723,5	624,9
IPE 500	1510,9	1410,9	1294,8	1165,0	1029,9	899,9	782,6
IPE 550	1758,7	1649,2	1522,4	1379,7	1228,9	1080,9	944,8
IPE 600	2068,5	1950,4	1814,3	1660,2	1494,2	1327,0	1169,1