

LOCINOX

Let's make better fences together

Besoin de fermer un portail?
Nous avons la solution!

PROPRIÉTÉS DE TOUS NOS FERME-PORTAILS



AMORTISSEMENT HYDRAULIQUE

Vitesse de fermeture continu garantie, avec ou sans a-coup final.



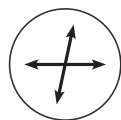
TEMPÉRATURE

Vitesse de fermeture insensible aux variations de températures.



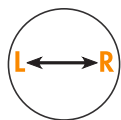
FACILE À INSTALLER

Montage facile avec inserts Quick-Fix.



RÉGLABLE

Vitesse, force de fermeture et a-coup final réglables.



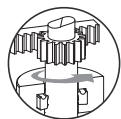
POUR PORTES GAUCHES ET DROITES

Réversible.



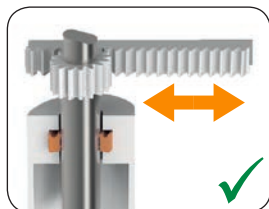
MATÉRIAUX INOXYDABLES

Fabriqué avec des matériaux inoxydables. Conçu pour une utilisation en extérieur résistant au gel et à la pluie.

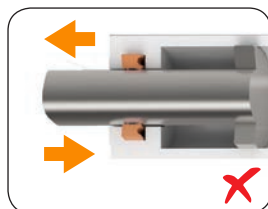


DURABILITÉ

En transformant les mouvements de rotation en mouvements linéaire, Locinox utilise toujours des joints de rotation. La pénétration de la saleté, de l'humidité ainsi que la perte d'huile est donc impossible sur la durée de vie du produit.



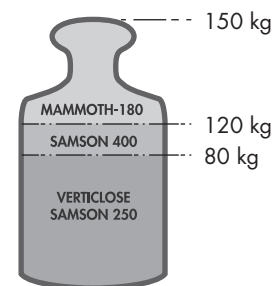
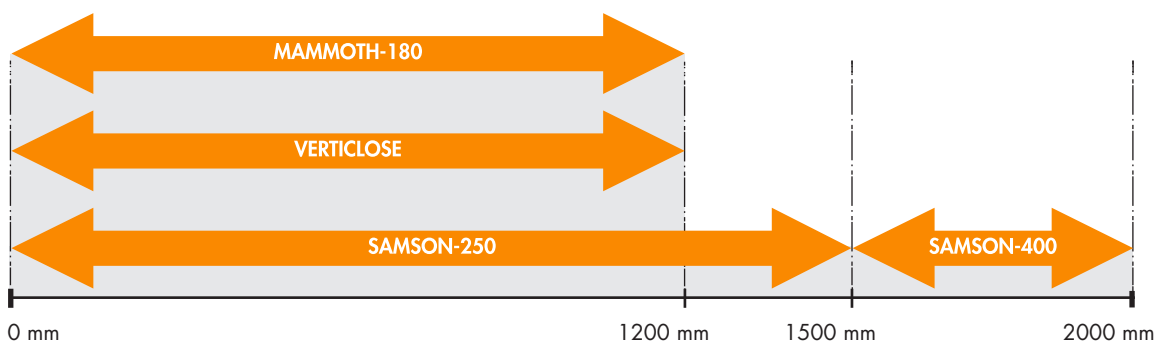
JOINT DE ROTATION



JOINT LINÉAIRE

UN FERME-PORTAIL POUR CHAQUE SITUATION

Application selon le poids et la largeur du portail



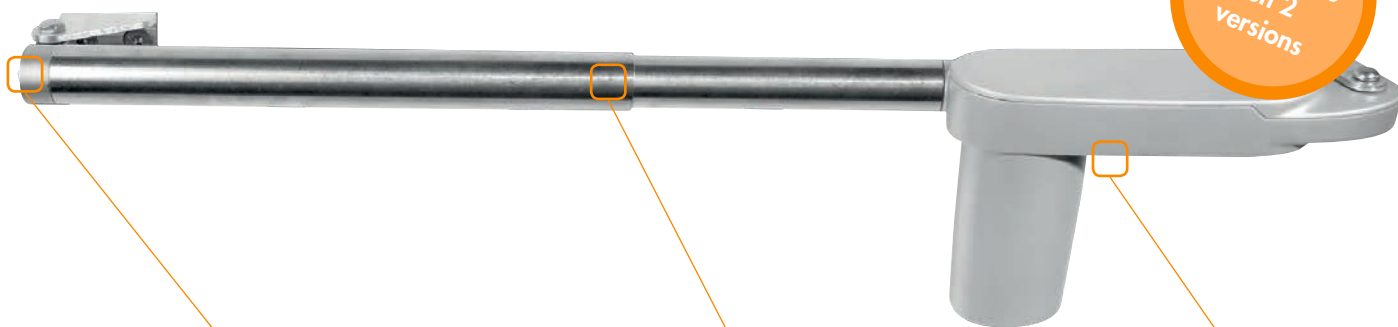
Application selon les spécifications

FERME-PORTAIL	CHARNIÈRE		RÉNOVATION	ANGLE D'OUVERTURE	RÉGLAGES		
	90°	180°			oui/non	90°/180°	Vitesse
MAMMOTH-180	///	///		180°	✓	✓	réglable
VERTICLOSE-STD	✓	✓	✓	MAX 90°	✓	✓	réglable
VERTICLOSE-RAIL	✓		✓	MAX 90°	✓	✓	réglable
SAMSON-250	✓	✓	✓	MAX 110°	✓	✓	réglable
SAMSON-400	✓	✓	✓	MAX 110°	✓	✓	réglable

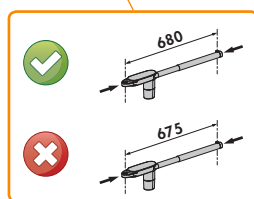
SAMSON

Ferme-portail réglable, montage horizontal

Disponible
en 2
versions



RÉGLAGE
FORCE



RÉGLAGE
A-COUP FINAL

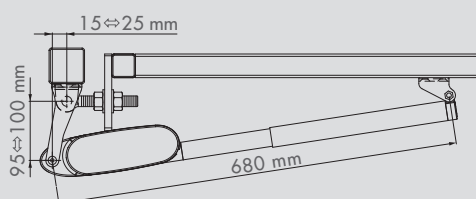


RÉGLAGE
VITESSE

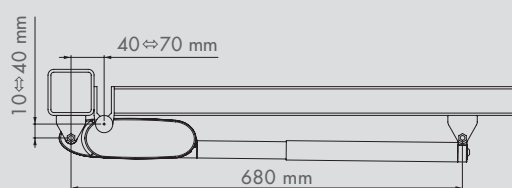
INSTALLATION

AVEC CHARNIÈRE 180°

SITUATION A.

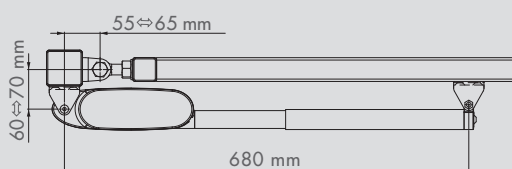


SITUATION B.

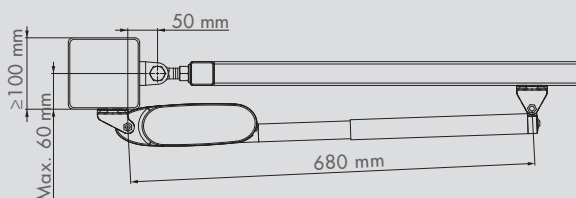


AVEC CHARNIÈRE 90°

SITUATION A.



SITUATION B.



SAMSON

Ferme-portail spécialement élaboré pour une utilisation en extérieur, mise en œuvre simple et rapide avec le système Quick-Fix. Avec ses réglages de force, de vitesse et d'a-coup final, ce ferme-portail offre toutes les garanties d'une fermeture parfaite aussi bien pour des portes lourdes que légères dans des conditions les plus extrêmes.

SPÉCIFICATIONS

- ✓ Angle d'ouverture max. 110°
- ✓ Disponible en 2 versions: 250N et 400N
- ✓ 250N: Pour porte simple jusqu'à 80 kg
- ✓ 400N: Pour porte simple jusqu'à 120 kg
- ✓ Réglages de la vitesse et de la force par 2 vis
- ✓ Possibilité de supprimer l'a-coup final pour une utilisation avec des ventouses
- ✓ Finition argent
- ✓ Testé sur 150.000 cycles
- ✓ Testé de -30° C à 60° C

MAMMOTH-180

Charnière 180° avec ferme-portail intégré



CHARNIÈRE BASSE
DINO INCLUS



RÉGLAGE
A-COUP FINAL



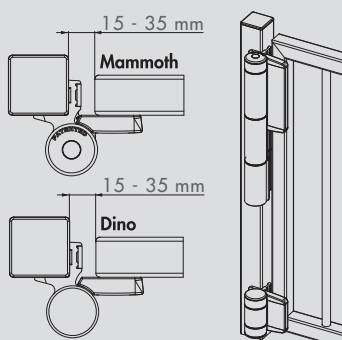
RÉGLAGE
VITESSE

180°
angle d'ouverture

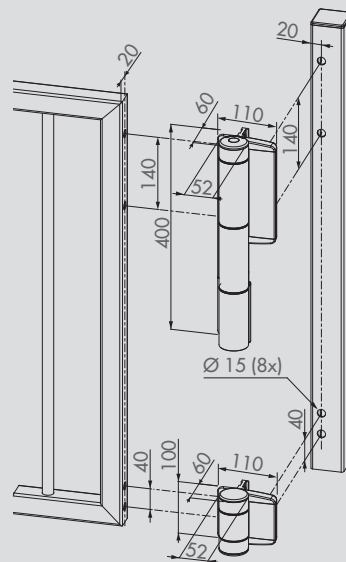
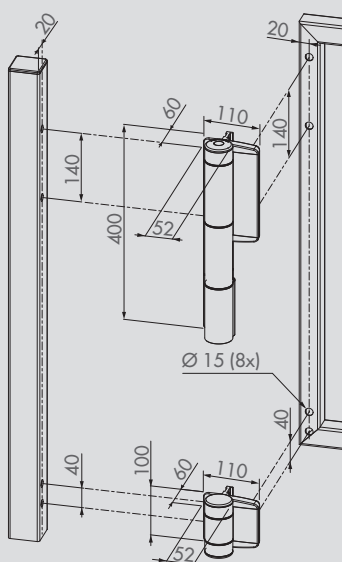
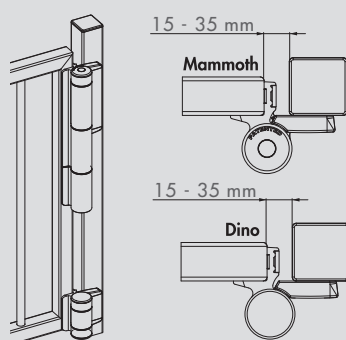


INSTALLATION

PORTAILS GAUCHES



PORTAILS DROITS



MAMMOTH-180

Charnière avec ferme-portail intégré, spécialement élaboré pour une utilisation en extérieur, mise en œuvre simple et rapide avec le système Quick-Fix.

Offre tous les avantages d'un ferme-portail efficace et discret avec 2 vitesses de fermeture réglable (initiale et à-coup final) pour assurer une fermeture parfaite.

SPÉCIFICATIONS

- ✓ Angle d'ouverture 180°
- ✓ Pour porte simple jusqu'à 150 kg
- ✓ Pour porte simple avec largeur max 1.20 m
- ✓ Réglages des deux vitesses indépendants par 2 vis
- ✓ Possibilité de régler la force en agissant sur le ressort
- ✓ Ouverture de porte facile: 15 Nm
- ✓ Finition argent ou noir
- ✓ Testé sur 150.000 cycles
- ✓ Testé de -30° C à 60° C
- ✓ Charnière basse Dino inclus

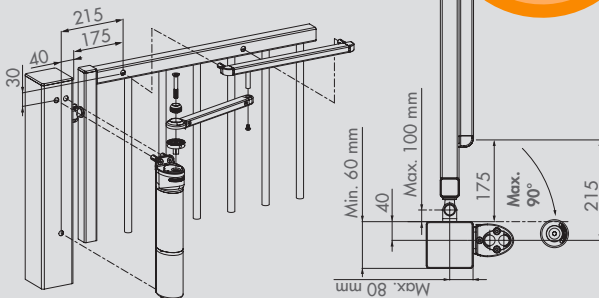
VERTICLOSE

Ferme-portail réglable, montage verticale

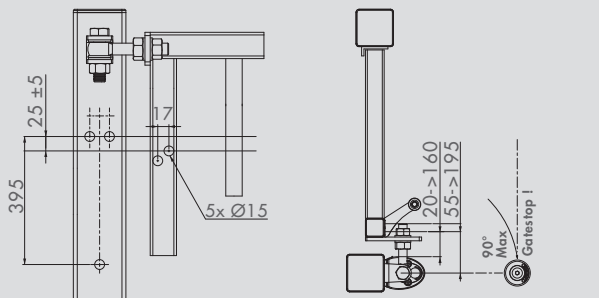


INSTALLATION

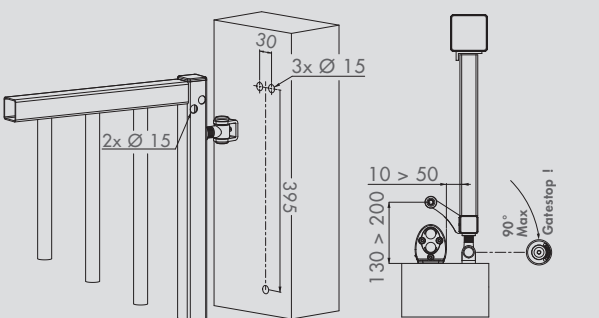
AVEC CHARNIÈRE 90°
VERTICLOSE-RAIL



AVEC CHARNIÈRE 180°
VERTICLOSE-STD



VERTICLOSE-STD - installation contre un mur



VERTICLOSE-STD / VERTICLOSE-RAIL

Ferme-portail spécialement élaboré pour une utilisation en extérieur, mise en œuvre simple et rapide avec le système Quick-Fix. Avec ses réglages de force, vitesse et a-coup final, ce ferme-portail offre toutes les garanties d'une fermeture parfaite dans des conditions les plus extrêmes. Disponible en 2 versions.

VERTICLOSE-STD: Pour situation avec charnière 180° (charnière déporté)
VERTICLOSE-RAIL: Pour situation avec charnière 90° (charnière dans l'axe)

SPÉCIFICATIONS

- ✓ Angle d'ouverture: 90° (fourni avec butée au sol)
- ✓ Pour portes simples jusqu'à 80 kg.
- ✓ Réglages de la vitesse et de la force par 2 vis
- ✓ Réglage de l'a-coup final
- ✓ Ouverture de la porte facile
- ✓ Finition argent
- ✓ Testé sur 150.000 cycles
- ✓ Testé de -30° C à 60° C

ACCESSOIRES DE CONTRÔLE D'ACCÈS RECOMMANDÉS



MAG - Serrure magnétique

- Compatible avec tous nos ferme portails

Ventouse électromagnétique innovante pour contrôle d'accès. Le coffre en aluminium thermolaqué avec les poignées intégrées donne à votre portail un esthétisme parfait. Les Quick-Fix permettent une fixation simple et rapide de votre ventouse.



SE.E - Gâche électrique

- Compatible avec tous nos ferme portails

Gâche électrique pour portail battant. Cette gâche électrique est équipée d'un système à double blocage qui supporte une force de traction de 500 kg. Cette gâche très robuste est une solution idéale pour tous vos contrôles d'accès en extérieur.



LMKQ V2 - Serrure à code mécanique

- Compatible avec tous nos ferme portails

Serrure à code mécanique avec coffre en aluminium thermolaqué et mécanisme en acier inoxydable. Pas de batteries ni d'électricité, ce système vous permet d'équiper un contrôle d'accès très facilement sur toutes vos portes.



LEKQ U2 - Serrure électrique

- Compatible avec tous nos ferme portails

Serrure électrique pour portail battant avec coffre en aluminium thermolaqué et mécanisme en acier inoxydable. Si la serrure est alimentée, les poignées sont bloquées. Le réglage des pènes de 20 mm en continu permet un alignement parfait de votre mécanisme de fermeture.



LAKQ U2 - Serrure type industriel

- Compatible avec tous nos ferme portails

Serrure type industriel pour portail battant avec coffre en aluminium thermolaqué et mécanisme en acier inoxydable. Le réglage des pènes de 20 mm en continu permet un alignement parfait de votre mécanisme de fermeture.



UGC - Arrêt de porte en aluminium

- Compatible avec tous nos ferme portails

Arrêt de porte en aluminium. Le crochet de capture peut facilement être inversé. La butée en caoutchouc et le crochet en polyamide évite d'endommager la porte. Fixation simple et rapide: à sceller dans le sol. Réglable pour des profils de 40 à 60 mm. Réglage en hauteur de 40 mm.



MEERT sprl

Vijfhuizen 10
9420 Erpe-Mere

BELGIQUE

E-mail: info@meert.be
Website: www.meert.be

Tel. +32 (0)53 80 28 03
Fax. +32 (0)53 80 67 30

