

Ventouse électromagnétique innovante pour contrôle d'accès. Disponible en 2 versions. MAG2500 avec une force de traction de 250 kg et la MAG5000 avec 500 kg. Le coffre en aluminium thermolaqué avec les poignées intégrées, les fixations uniques Quick-Fix permettent une pose simple et rapide. Plus de perte de temps avec les soudures et les découpes; uniquement 7 trous pour fixer la ventouse. Le revêtement protecteur à deux couches garantit une utilisation en extérieur sans entretien pour des années.

Spécifications

- 500 heures résistant au brouillard salin! SGS certifié.
- Puissant! Jusqu'à 500 kg
- Testé selon la norme ISO 9227
- Protection unique anti-corrosion à deux couches spécialement développé pour une utilisation en extérieur
- Coffre en aluminium thermolaqué
- Avec système contre le magnétisme résiduel
- Nouveau système anti-vandalisme: déport de la ventouse augmenté pour éviter de faire levier avec un pied de biche entre la ventouse et la contre-plaque.
- Avec poignées
- Fixation simple et rapide au moyen de 7 trous avec Quick-Fix
- Entraxe de fixation identique à une gâche Locinox standard
- Alimentation: 12 V/24 V DC
- Consommation: 460 mA / 12 V ou 230 mA / 24V



Options de couleur

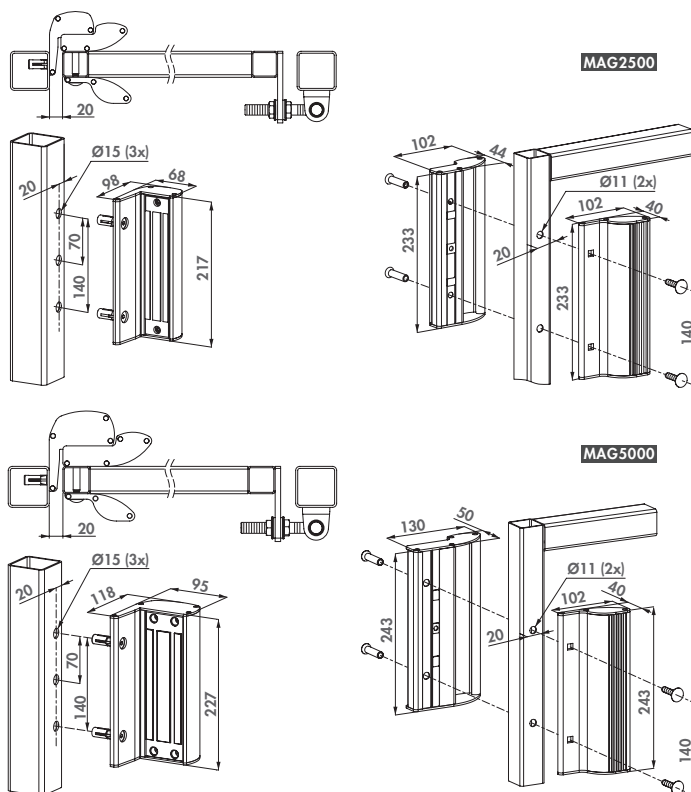
ZILV

9005



Codes de commande

- MAG-2500 - Pour montage sur poteaux carrés et profils de 40 à 80 mm, force 250 kg
- MAG-5000 - Pour montage sur poteaux carrés et profils de 40 à 80 mm, force 500 kg



Ventouse électromagnétique sans poignée. Disponible en 2 versions. La MAGMAG2500 avec 250 kg de force de rétention et la MAGMAG5000 avec 500 kg de force. Le coffre en aluminium thermolaqué, prévu avec des fixations uniques Quick-Fix, permet une fixation simple et rapide. Plus de perte de temps avec les soudures et les découpes; uniquement 5 trous pour fixer la ventouse. Le revêtement protecteur à deux couches garantit une utilisation en extérieur sans entretien pour des années.

Spécifications

- 500 heures résistant au brouillard salin! SGS certifié.
- Puissant! Jusqu'à 500 kg
- Testé selon la norme ISO 9227
- Protection unique anti-corrosion à deux couches spécialement développé pour une utilisation en extérieur
- Coffre en aluminium thermolaqué
- Avec système contre le magnétisme résiduel
- Nouveau système anti-vandalisme: déport de la ventouse augmenté pour éviter de faire levier avec un pied de biche entre la ventouse et la contre-plaque.
- Version sans poignées
- Fixation simple et rapide au moyen de 5 trous avec Quick-Fix
- Entraxe de fixation identique à une gâche Locinox standard
- Alimentation: 12 V/24 V DC
- Consommation: 460 mA / 12 V ou 230 mA / 24V



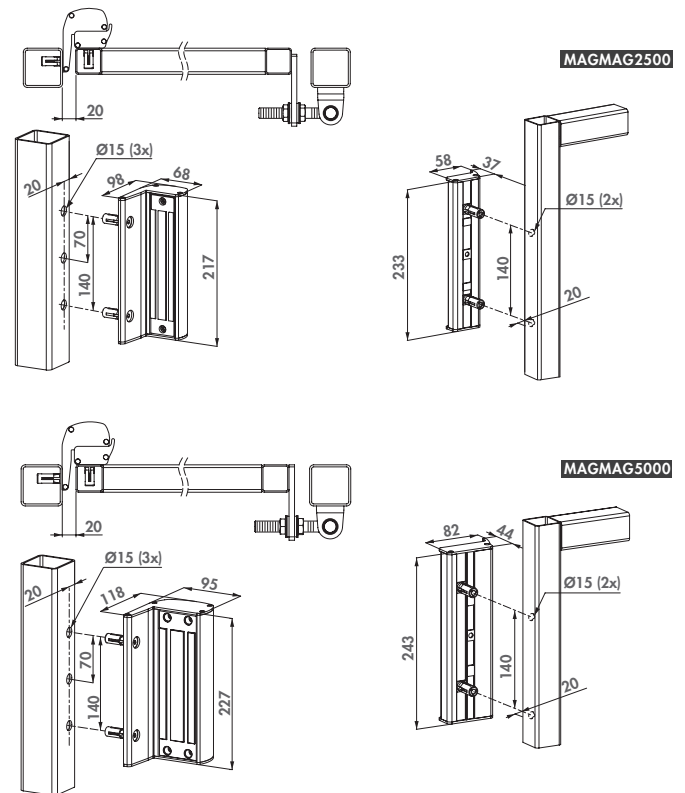
Options de couleur

ZILV 9005



Codes de commande

- MAGMAG-2500 - Pour montage sur poteaux carrés et profils de 40 à 80 mm, force 250 kg
- MAGMAG-5000 - Pour montage sur poteaux carrés et profils de 40 à 80 mm, force 500 kg



Serrure à encastrer avec mécanisme 100% en acier inoxydable. Le réglage du pêne demi-tour et la combinaison du crochet inoxydable avec la gâche anti-écartement permet une fermeture sûre et sécuritaire de votre porte. Cette serrure peut être utilisée dans l'acier, l'aluminium et le PVC. Avec son système breveté "Click-It" la serrure est montée en quelques secondes.

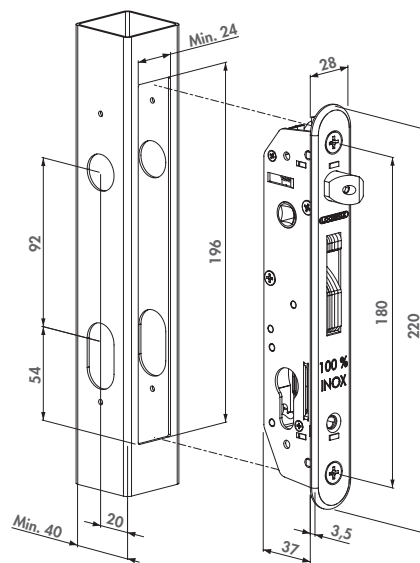


Spécifications

- La plaque de protection en polyamide sur le mécanisme protège contre l'intrusion de la saleté
- Système breveté "Click-It" évite le taraudage du profil.
- Réglage en continu du pêne demi-tour de 10 mm sans démontage de la serrure
- Rappel du pêne demi-tour à la clé
- Mécanisme, crochet, têtère, pêne demi tour en acier inoxydable
- Pêne demi-tour réversible facilement
- Pêne dormant en forme de crochet pour une fermeture sécuritaire
- Ancrage du crochet : 21 mm
- Entraxe cylindre - Béquille: 92mm
- Option: Plaque de propreté en polyamide ou en aluminium
- Poignées à commander séparément
- Compatible avec tous les cylindres européens

Options de couleur

ZILV 9005



Code de commande

- FORTYLOCK - Pour profils de 40 mm

Verrou de sol électrique motorisé 24 V avec une course de 115 mm pour un verrouillage sécuritaire des portes automatisées. Avec un verrou de sol électrique vous soulagez également les moteurs de la porte.



Spécifications

- Coffre en aluminium thermolaqué résistant au vandalisme
- Montage facile avec insert Quick-Fix
- À connecter sur la lumière avertisseuse de l'automatisme (avertissement 3 sec avant l'ouverture de la porte)
- Déverrouillage mécanique possible par clé en cas de panne ou d'urgence
- Contact de sortie pour détection de position du verrou
- Détection d'obstacle avec arrêt automatique du verrou de sol
- Verrouillage: 115 mm
- Diamètre du verrou de sol: 20 mm
- Pour profil de: 40 mm ou plus
- Montage verticale
- Consommation: 11 W / Consommation au repos: 0,2 W
- Livré avec 5 m de câble
- Livré avec cylindre 27x10 ref: 3012-37-STD
- À connecter sur alimentation Locinox DC-POWER-24V/25W

Options de couleur

ZILV

9005



Code de commande

- ELECTRADROP - Pour profils carrés de 40 x 40 mm ou plus

