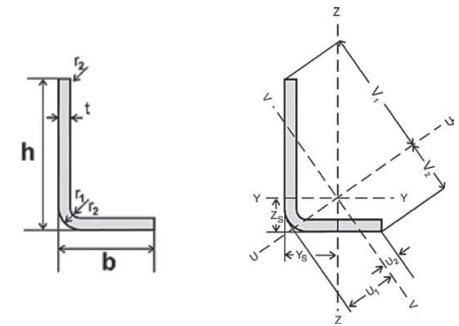


Cornières inégales formées à froid

Koudgevormde ongelijkzijdige hoekprofielen

Dimensions et tolérances - Afmetingen en toleranties
EN 10162:2003

Les dimensions en italique ne sont pas toujours disponibles en stock
De cursief gedrukte afmetingen zijn niet altijd uit voorraad leverbaar



Désignation Benaming	Poids commercial Handels- gewicht	Dimensions Afmetingen					Section Sectie	Surface Oppervlakte				Valeurs statiques - Statische waarden											
												axe - as y-y				axe - as z-z			axe - as u-u		axe - as v-v		
												<i>I_y</i>	<i>W_y</i>	<i>i_y</i>	<i>I_z</i>	<i>W_z</i>	<i>i_z</i>	<i>I_u</i>	<i>i_u</i>	<i>I_v</i>	<i>i_v</i>		
cm ⁴	cm ³	cm	cm ⁴	cm ³	cm	cm ⁴	cm	cm ⁴	cm														
hxbxt = mm	kg/m	mm					cm ²	m ² /m	m ² /t	m/t													
30x20x2	0,75	30	20	2	2	4	0,93	0,097	130,35	1338	0,88	0,44	0,97	0,32	0,21	0,59	1,02	1,05	0,17	0,42			
40x20x2	0,91	40	20	2	2	4	1,13	0,117	129,41	1102	1,93	0,75	1,31	0,34	0,21	0,55	2,07	1,35	0,21	0,42			
40x20x3	1,35	40	20	3	3	6	1,65	0,116	87,87	757	2,76	1,10	1,30	0,48	0,31	0,54	2,95	1,35	0,29	0,42			
40x25x3	1,44	40	25	3	3	6	1,80	0,126	87,50	694	3,00	1,15	1,30	0,92	0,49	0,72	3,41	1,39	0,52	0,54			
40x30x3	1,56	40	30	3	3	6	1,95	0,136	87,18	640	3,14	1,17	1,28	1,55	0,70	0,90	3,96	1,44	0,73	0,62			
50x25x3	1,68	50	25	3	3	6	2,10	0,146	86,90	595	5,56	1,75	1,63	0,98	0,50	0,68	5,94	1,69	0,60	0,54			
50x30x3	1,80	50	30	3	3	6	2,25	0,156	86,66	555	5,95	1,81	1,63	1,67	0,72	0,86	6,66	1,72	0,96	0,64			
60x30x3	2,04	60	30	3	3	6	2,55	0,176	86,27	490	9,80	2,55	1,97	1,75	0,73	0,83	10,40	2,02	1,07	0,64			
60x40x3	2,28	60	40	3	3	6	2,85	0,196	85,96	438	10,80	2,68	1,96	4,00	1,30	1,19	12,60	2,12	2,19	0,88			
60x40x4	2,99	60	40	4	4	8	3,74	0,195	65,18	334	14,00	3,52	1,95	5,13	1,69	1,18	16,40	2,11	2,80	0,87			
80x40x3	2,82	80	40	3	3	6	3,45	0,236	85,51	362	23,80	4,60	2,63	4,30	1,34	1,12	25,40	2,73	2,65	0,88			
100x30x3	3,00	100	30	3	3	6	3,75	0,256	85,33	333	39,30	6,62	3,25	1,94	0,76	0,72	40,10	3,25	1,36	0,60			
100x50x3	3,48	100	50	3	3	6	4,35	0,296	85,06	287	47,20	7,26	3,30	8,58	2,12	1,40	50,50	3,40	5,30	1,09			
100x50x4	4,59	100	50	4	4	8	5,74	0,295	64,24	218	61,70	9,57	3,29	11,12	2,78	1,39	66,00	3,41	6,86	1,10			
100x50x5	5,67	100	50	5	5	10	7,09	0,294	51,76	176	73,50	11,60	3,24	13,40	3,39	1,38	79,10	3,37	7,74	1,05			