

SLOTEN SERRURES

We bieden u een compleet gamma sloten, slotkasten en tegenkasten voor sierhekken, industriële -of design-poorten, draai-en schuifpoorten passend in de meest gebruikte profielen.

U kunt uw sloten en tegenkasten in verschillende profielen lassen, met bouten vastzetten of in metselen.

U bepaalt wat voor u het meest economisch is.

Naar uw eindklant toe kunt u een slot aanbieden van zeer hoge kwaliteit, met een lange levensduur door een solide constructie uit hoogwaardige materialen.

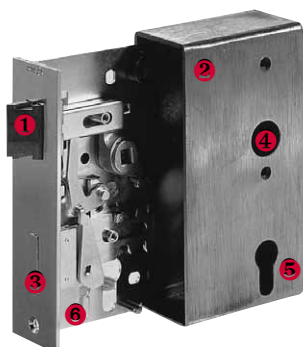
Nous vous offrons une gamme complète de serrures, des boîtiers de serrures et des contre-boîtes convenant pour portails en fer forgé, portes industrielles ou design, battants et coulissants.

Vous avez le choix de souder ou de boulonner vos serrures et gâches de boîtiers dans différents profils - ou vous pouvez les emmurer.

A vous de choisir le système le plus économique. Vous pouvez offrir à votre client final une serrure d'une très haute qualité avec une longue durée de fonctionnement par sa solide construction en matériaux d'une qualité supérieure.

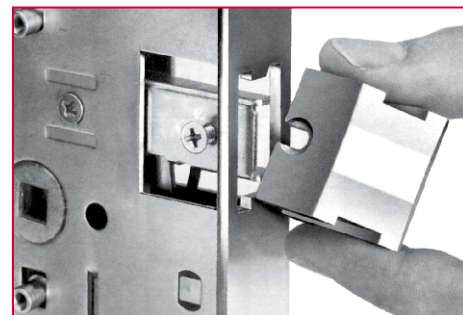
Technische fiche te lassen sloten

- 1 De lip- links en rechts omkeerbaar voor de modellen in 30, 40, 50, 60mm. (zie foto)
- 2 Slotkast: Gemakkelijk lasbaar.
Biedt stabiliteit, weerstand en veiligheid door het gebruik van een slotkast van:
 - 30mm, dikte 2,5mm
 - 40mm & 50mm, dikte 3mm
 - 60mm, dikte 4mmOp die manier is er tijdens het lassen geen vervorming van de slotkast. Daarenboven zijn alle hoeken zorgvuldig afgerond.
- 3 De schoot komt 2x naar buiten. (uitgezonderd art. 143u30zw en 141u30zw).
- 4 Twee plastic rosacen zijn inbegrepen.
- 5 Opening voor standaard cylinderslot.
- 6 Alle delen zijn gegalvaniseerd en ingevet.



Fiche technique de serrures à souder

- 1 Demi-tour réversible pour les modèles de 30, 40, 50, 60mm. (voir dessin)
- 2 Boîtier de serrure: facile à souder.
Offre stabilité, résistance et sécurité par l'utilisation de tôle d'acier pour le boîtier de:
 - 30mm, épaisseur de 2,5mm
 - 40mm & 50mm, épaisseur de 3mm
 - 60mm, épaisseur de 4mmAinsi nous évitons toute déformation du boîtier de serrure lors du soudage. Tous les angles de boîtier sont soigneusement arrondis.
- 3 Le pêne sort 2 fois. (sauf l'art. 143u30zw et 141u30zw).
- 4 Deux rosaces en plastique sont incluses.
- 5 Trou pour serrure à cylindre standard.
- 6 Toutes les parties sont galvanisées et graissées.

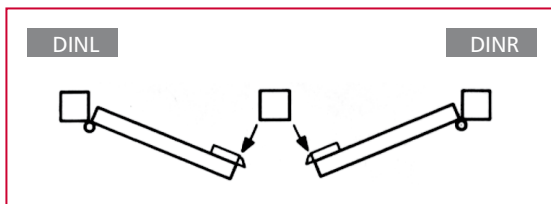
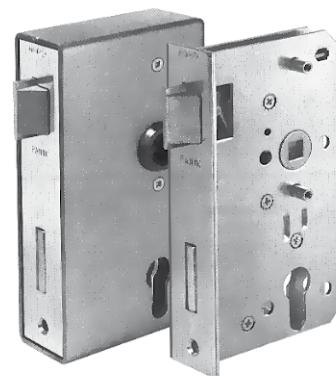
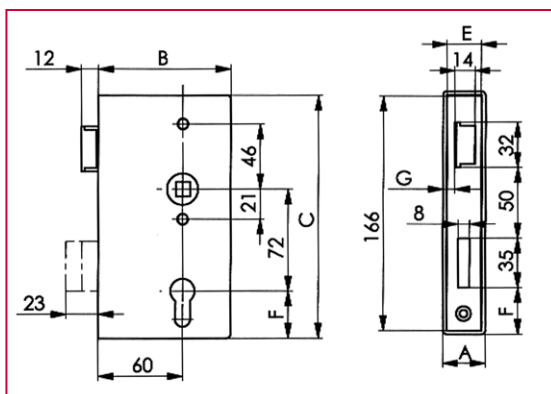


ANTI-PANIEK SLOT

SERRURE ANTI-PANIQUE

Dit slot kan aan de buitenkant enkel met de sleutel geopend worden. Aan de binnenzijde kan ze ook geopend worden met de klink. Aan de buitenzijde moet er een vaste knop gebruikt worden.

Cette serrure ne peut être ouverte de l'extérieur qu'avec la clé. De l'intérieur l'ouverture peut être effectuée à l'aide de la béquille dans tous les cas. A l'extérieur on doit employer un bouton fixe.



140P-30ZW DIN L

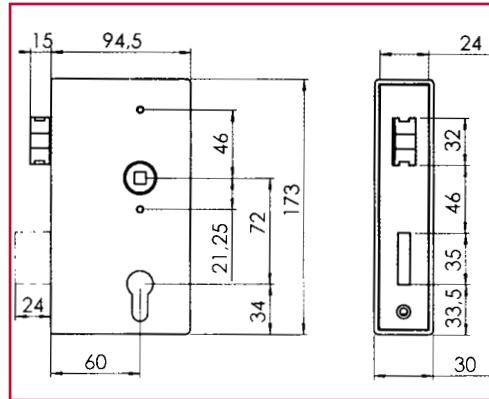
140P-30ZW DIN R

140P-40ZW DIN L

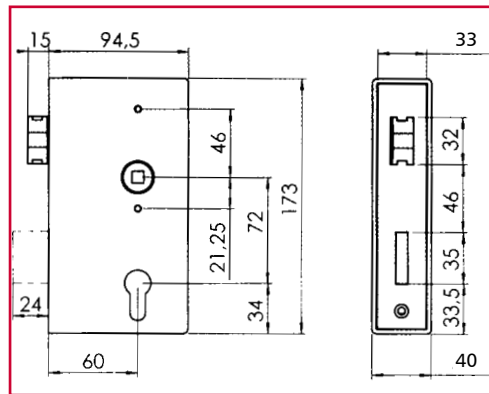
140P-40ZW DIN R



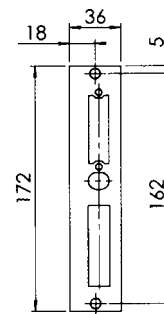
SLOTKASTEN IN EDELSTAAL BOITIERS EN ACIER INOXYDABLE



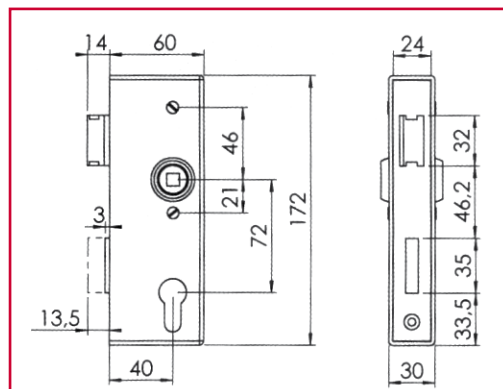
140UNIG-30ZW



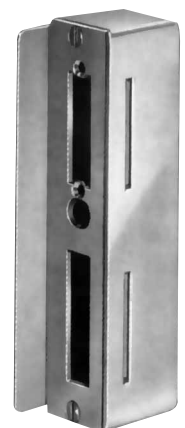
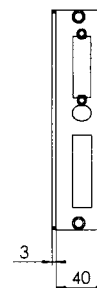
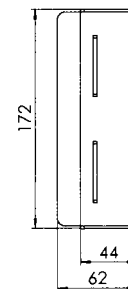
140UNIG-40ZW



147BNIG-40-06

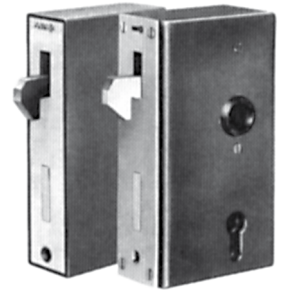
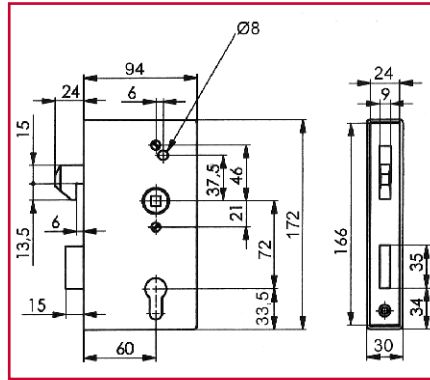
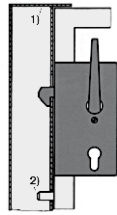


141UNIG-30ZW



147BNIG

SLOTKASTEN VOOR SCHUIFPOORTEN BOITIERS DE SERRURES



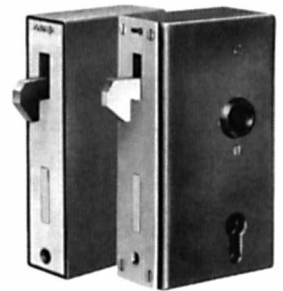
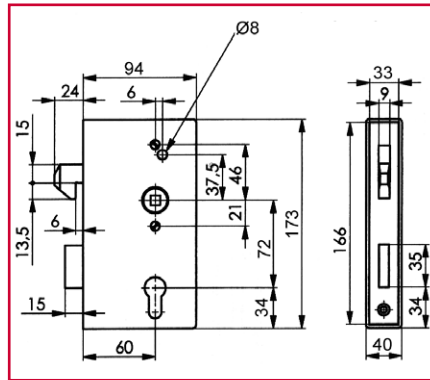
140S30ZW

Sloten - Serrures

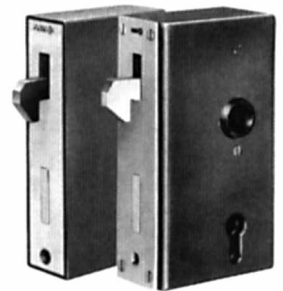
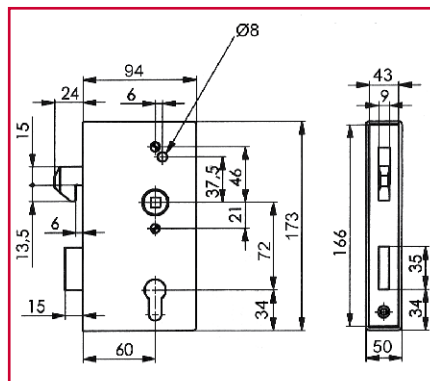
Slotkasten in geschuurd blank staal met volledig verzinkt haakslot. De haak is vervaardigd uit smeedbaar gietijzer. Het slot wordt stevig in de slotkast bevestigd d.m.v. een bout die geblokkeerd wordt door een vijs in de voorplaat.

Boîtier de serrure en acier-poncé avec serrure crochet entièrement zinguée.

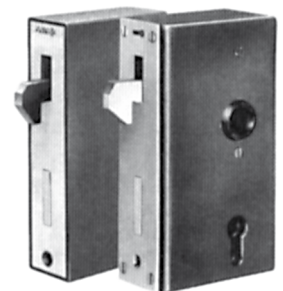
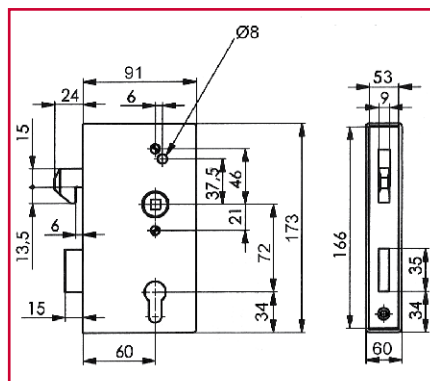
Le crochet est fabriqué en fonte malléable. La serrure sera ancrée dans le boîtier par un goujon qui sera assuré par une vis côté tétière.



140S40ZW



140S50ZW

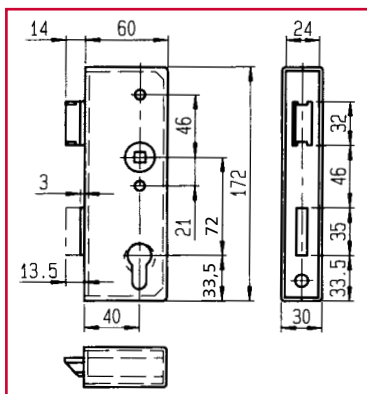


140S60ZW

TE LASSEN SLOTKASTEN BOITIERS DE SERRURES A SOUDER



141U30ZW



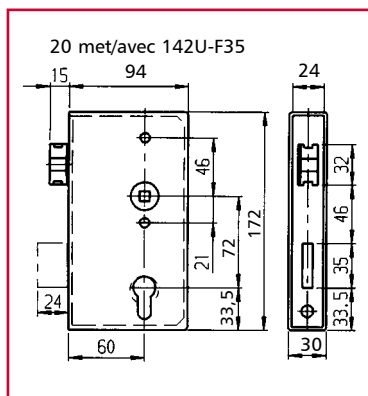
Smalle slotkast, blank geschuurd met verzinkt slot. Links en rechts bruikbaar dankzij de omkeerbare dagschieter.

Nachtschoot komt éénmaal naar buiten.

Boîtier de serrure étroit, poncé avec serrure zinguée. Réversible droite et gauche par simple retournement du demi-tour. Le pêne sort une fois.



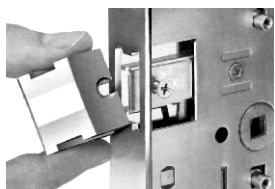
140U30ZW



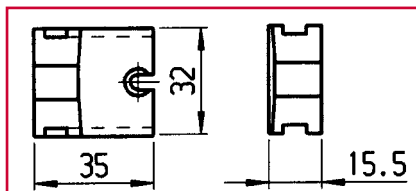
Slotkast, blank geschuurd met verzinkt slot. Links en rechts bruikbaar dankzij de omkeerbare dagschieter.

Nachtschoot komt tweemaal naar buiten.

Boîtier de serrure poncé, avec serrure zinguée. Réversible droite et gauche par simple retournement du demi-tour. Le pêne sort deux fois.



142U-F35



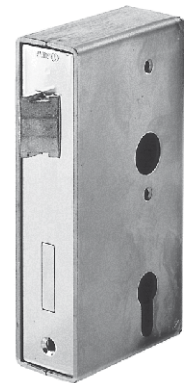
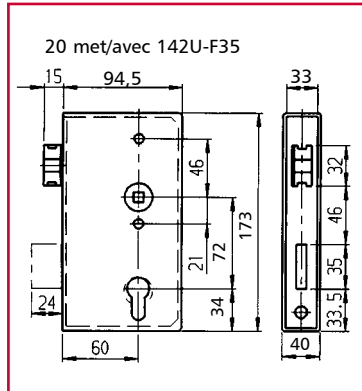
Verlengde dagschieter.

Pêne de jour prolongé.

TE LASSEN SLOTKASTEN BOITIERS DE SERRURES A SOUDER

Slotkast, blank geschuurd met verzinkt slot. Links en rechts bruikbaar dankzij de omkeerbare dagschieter. Nachtschoot komt tweemaal naar buiten.

Boîtier de serrure poncé, avec serrure zinguée. Réversible droite et gauche par simple retournement du demi-tour. Le pêne sort deux fois.

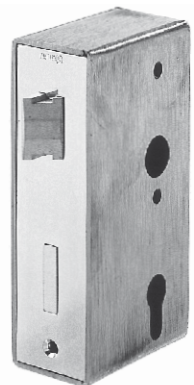
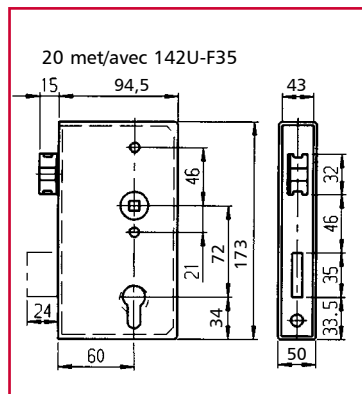


140U40ZW

Sloten - Serrures

Slotkast, blank geschuurd met verzinkt slot. Links en rechts bruikbaar dankzij de omkeerbare dagschieter. Nachtschoot komt tweemaal naar buiten.

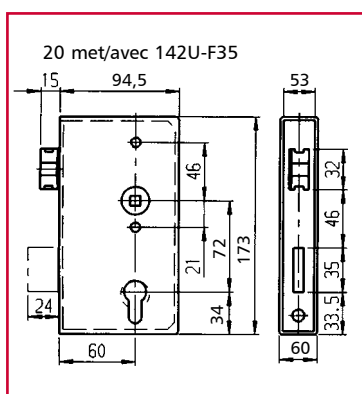
Boîtier de serrure poncé, avec serrure zinguée. Réversible droite et gauche par simple retournement du demi-tour. Le pêne sort deux fois.



140U50ZW

Slotkast, blank geschuurd met verzinkt slot. Links en rechts bruikbaar dankzij de omkeerbare dagschieter. Nachtschoot komt tweemaal naar buiten.

Boîtier de serrure poncé, avec serrure zinguée. Réversible droite et gauche par simple retournement du demi-tour. Le pêne sort deux fois.



140U60ZW

SLOTKASTEN

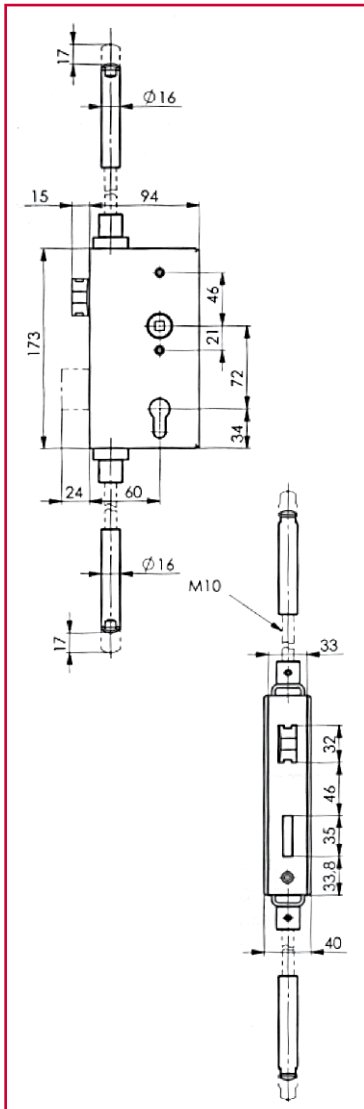
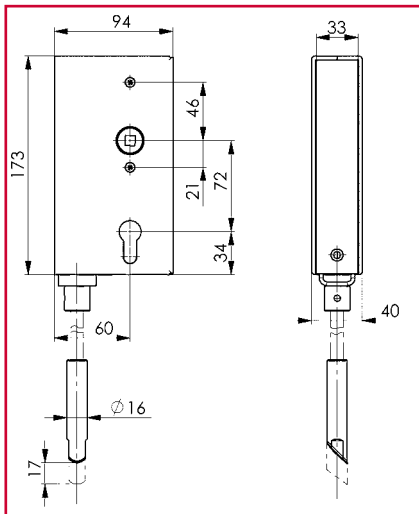
BOITIERS DE SERRURES

Slotkast met grondvergrendeling. Slot met of zonder dag- en nachtschieter. Sluiting door cilinderslot. Geleverd met adapterstuk voor draadstang m10 en grondvergrendeling. Draadstang en vloerplaat niet inbegrepen.

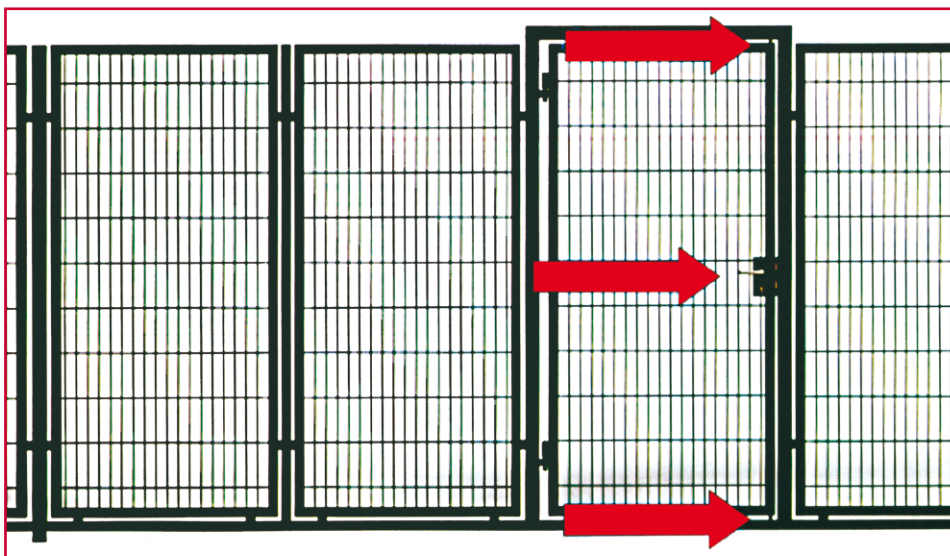
Boîtier de serrure avec verrouillage de sol.
Serrure avec ou sans pêne de jour et de nuit.
Fermeture par serrure à cylindre.
Livré avec adaptateur pour tige filetée m10 et verrouillage de sol.
Tige filetée et plaque de sol non fournies.



140V-40ZW



140UMV-40ZW

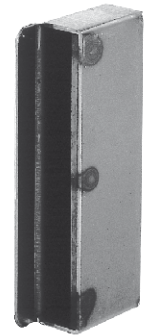
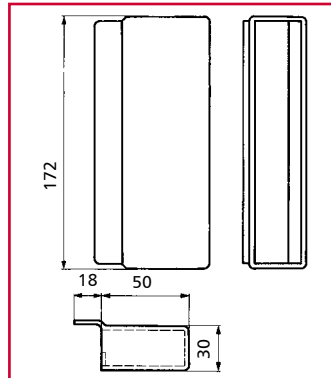
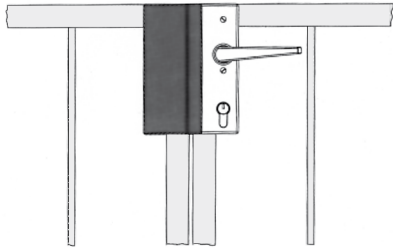


TEGENKASTEN BOITIER GACHE DE SERRURE

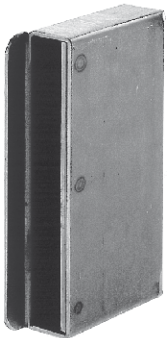
Te lassen (geschuurde) tegenkasten voor poorten met twee vleugels.

Gâche de boîtier de serrure à souder (poncée) pour portes à double vantaux.

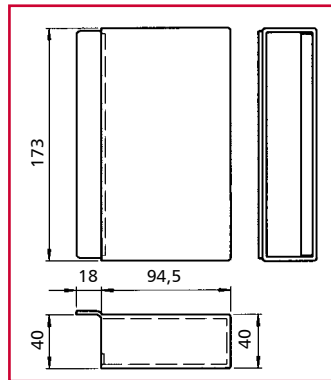
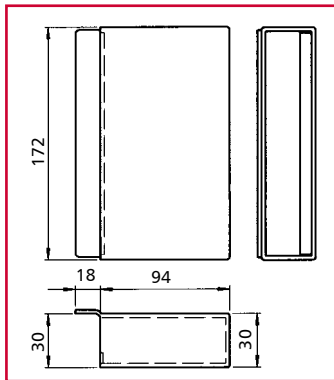
Sloten - Serrures



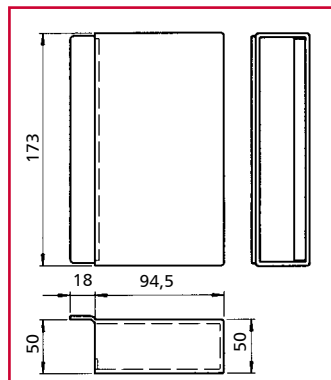
146/30



144/30



144/40



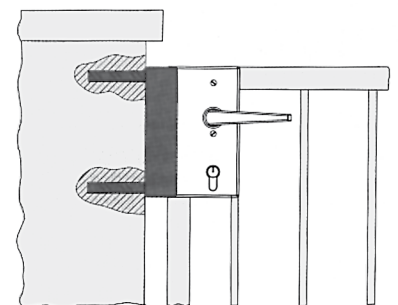
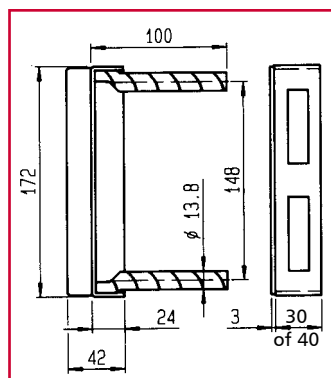
144/50



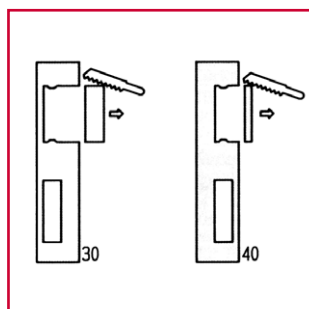
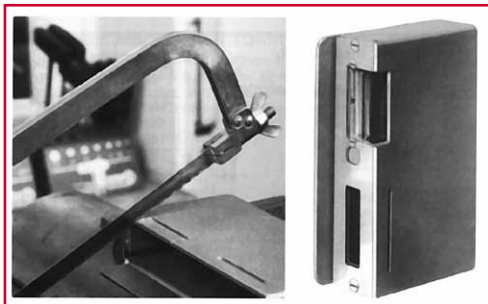
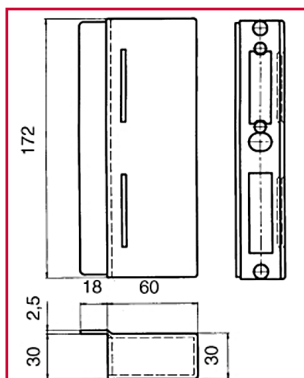
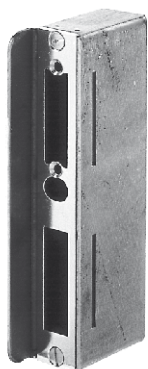
145/30



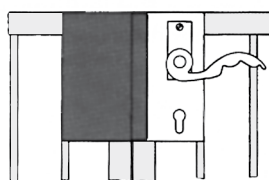
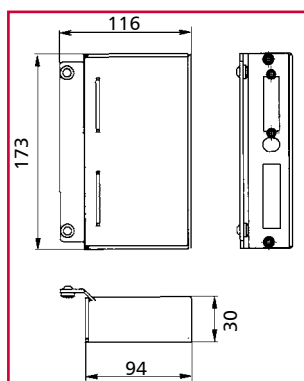
145/40



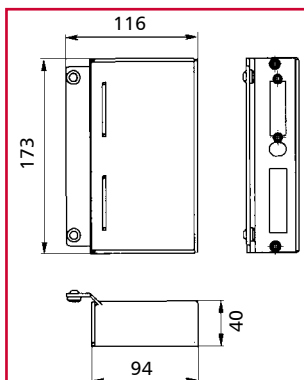
ELECTRISCHE DEUROPENERS GACHES ELECTRIQUES



146ET30



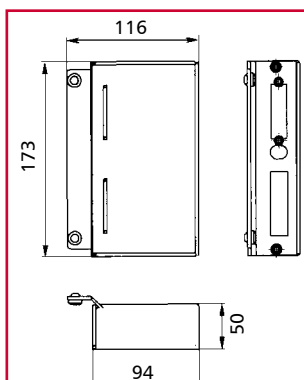
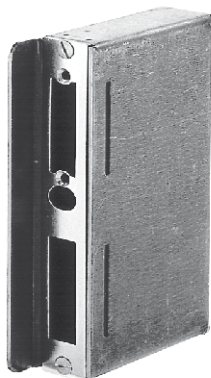
144ET30



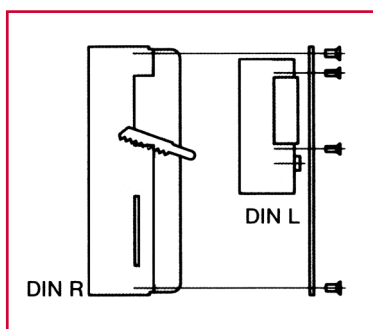
144ET40

Te lassen (geschuurde) tegenkassen voor poorten met twee vleugels uitgerust voor de installatie van een elektrische deuropener. Deze tegenkast is links en rechts omkeerbaar.

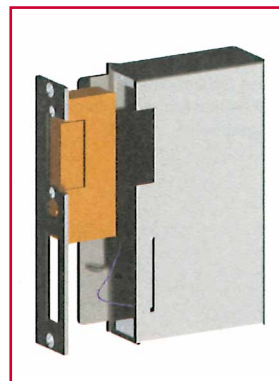
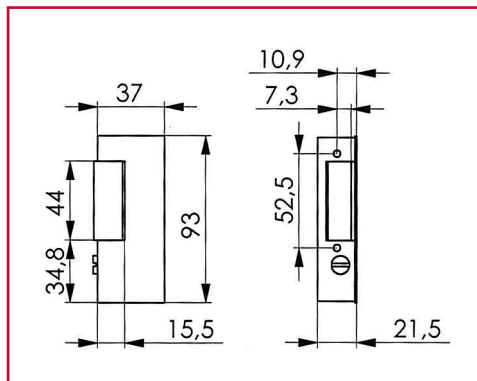
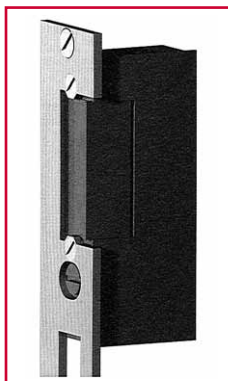
Gâche de boîtier de serrure à souder (poncée) pour portes à double vantaux, apte à l'installation d'une gâche électrique. Boîtier réversible gauche et droite.



144ET50



ELECTRISCHE DEUOPENERS GACHES ELECTRIQUES



148EDINR

148EDINL

Sloten - Serrures

De ontgrendeling begint d.m.v. de stelschroef en schakelt gedurende de bezoektijd de deur openerfunctie uit.

De dagschoot van de deur opener is vrijgegeven, de deur kan naar wens open en dicht gemaakt worden.

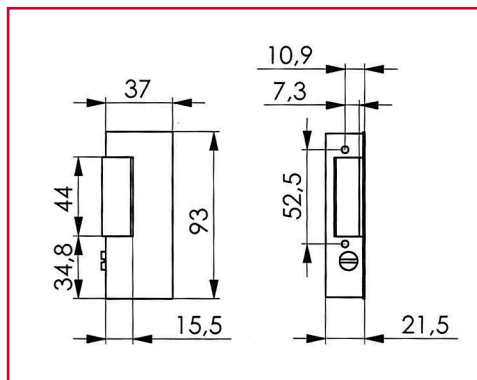
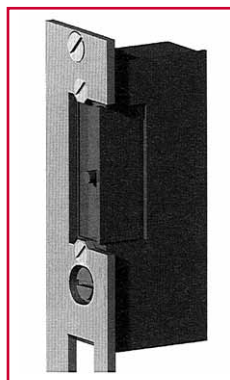
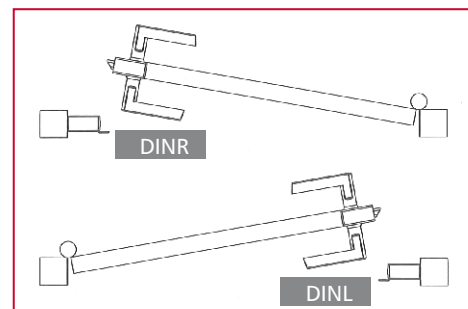
- Schroefsleuf verticaal = vrije doorgang
- Schroefsleuf horizontaal = normale deur openerfunctie

Le déverrouillage se fait à l'aide de la vis visible.

La porte peut s'ouvrir manuellement.

- Fente verticale = porte décondamnée
- Fente horizontale = gâche électrique

Draden niet afknippen.
Ne coupez pas les fils.



148ADINL

148ADINR

Het geheugen houdt de deur opener ook na het geven van contact ontgrendeld, tot de deur geopend wordt.

Er kan dus maar eenmalig entree volgen.

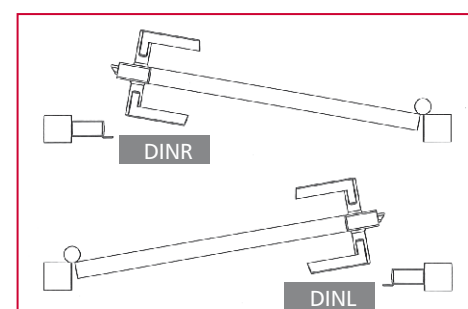
- Schroefsleuf verticaal = vrije doorgang
- Schroefsleuf horizontaal = via geheugen

Ouverture par poussée sur la porte après une brève pression sur le bouton de commande.

Recondamnation à la fermeture de la porte.

- Fente verticale = porte décondamnée
- Fente horizontale = par mémoire

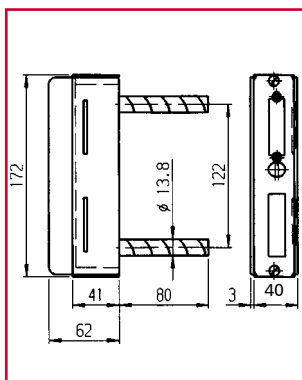
Draden niet afknippen.
Ne coupez pas les fils.



ELECTRISCHE DEUROPENERS GACHES ELECTRIQUES



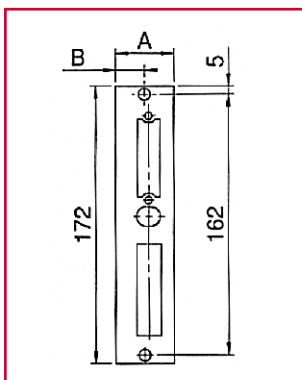
147/30U40



BLECH144ET30

BLECH144ET34

BLECH144ET40



A=24mm B=12mm

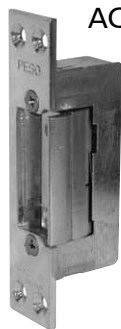
A=36mm B=18mm

A=36mm B=20mm

Rechts en links bruikbaar.
Réversible droite et gauche.

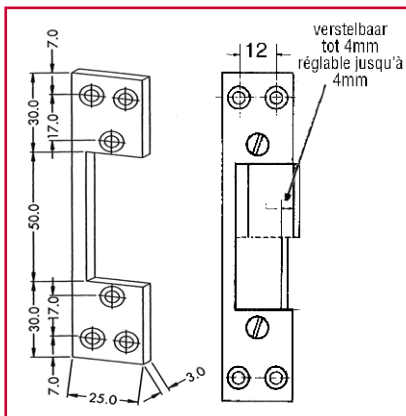


50012 EL

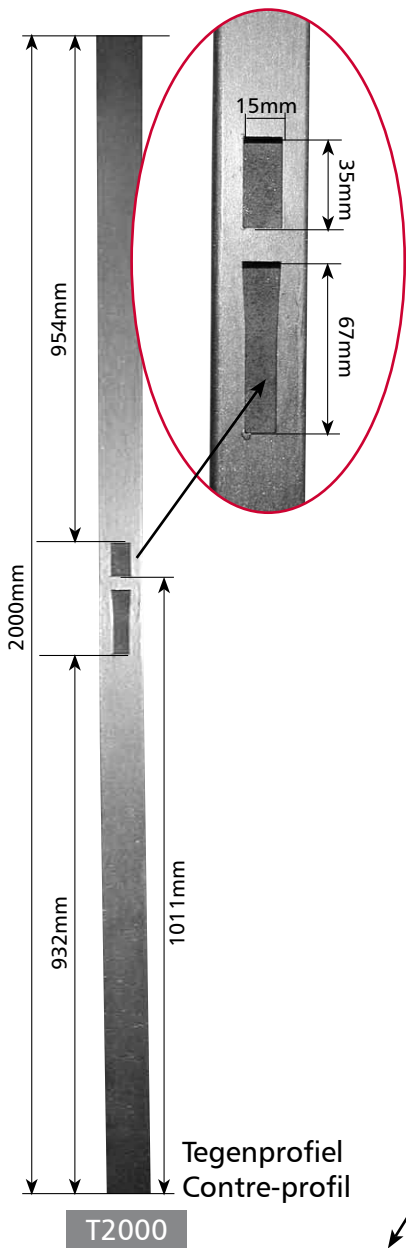


50012 EL

12 Volt
AC/DC



SLOTEN SERRURES

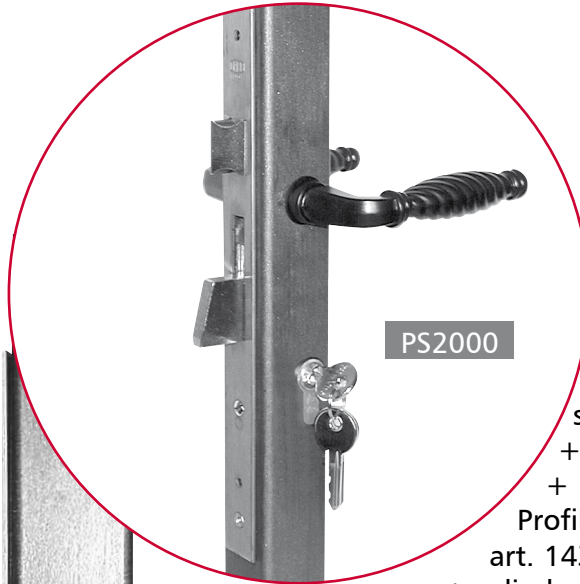


T2000

Tegenprofiel
Contre-profil

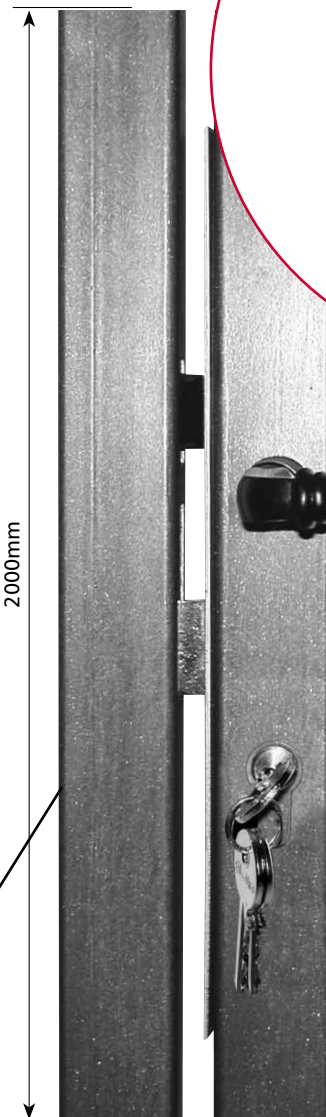
Koker
40x40x2
Tube

Profielen met slot, cilinder en klinken. 40 x 40 x 2mm
 Profils avec serrure, cylindre et béquilles. 40 x 40 x 2mm



PS2000

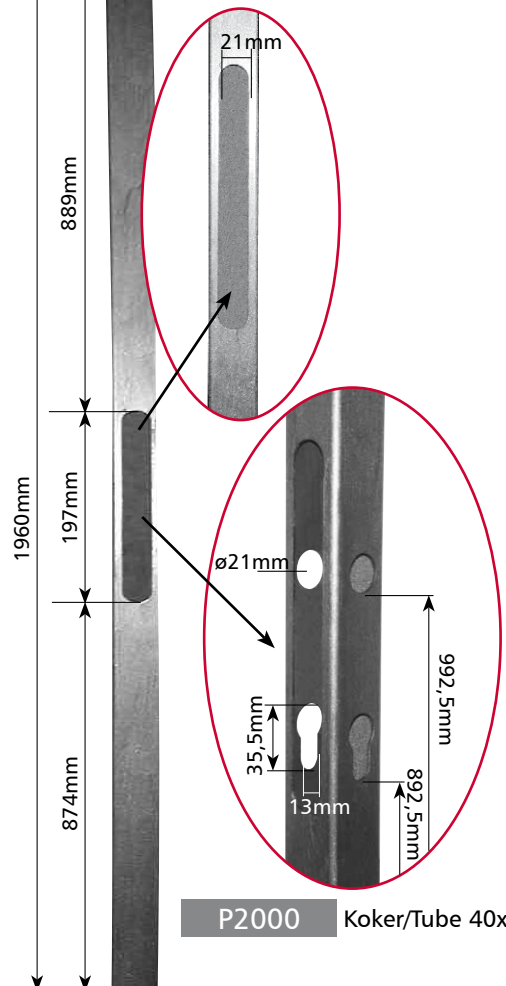
Profiel + slot art. 1430/25 + cilinder + klinken.
 Profil + serrure art. 1430/25 + cylindre + béquilles.



PST2000

Complete set
 Profielen zijn in blank ijzer.

Jeu complet
 Les profils sont en acier laminé à froid.



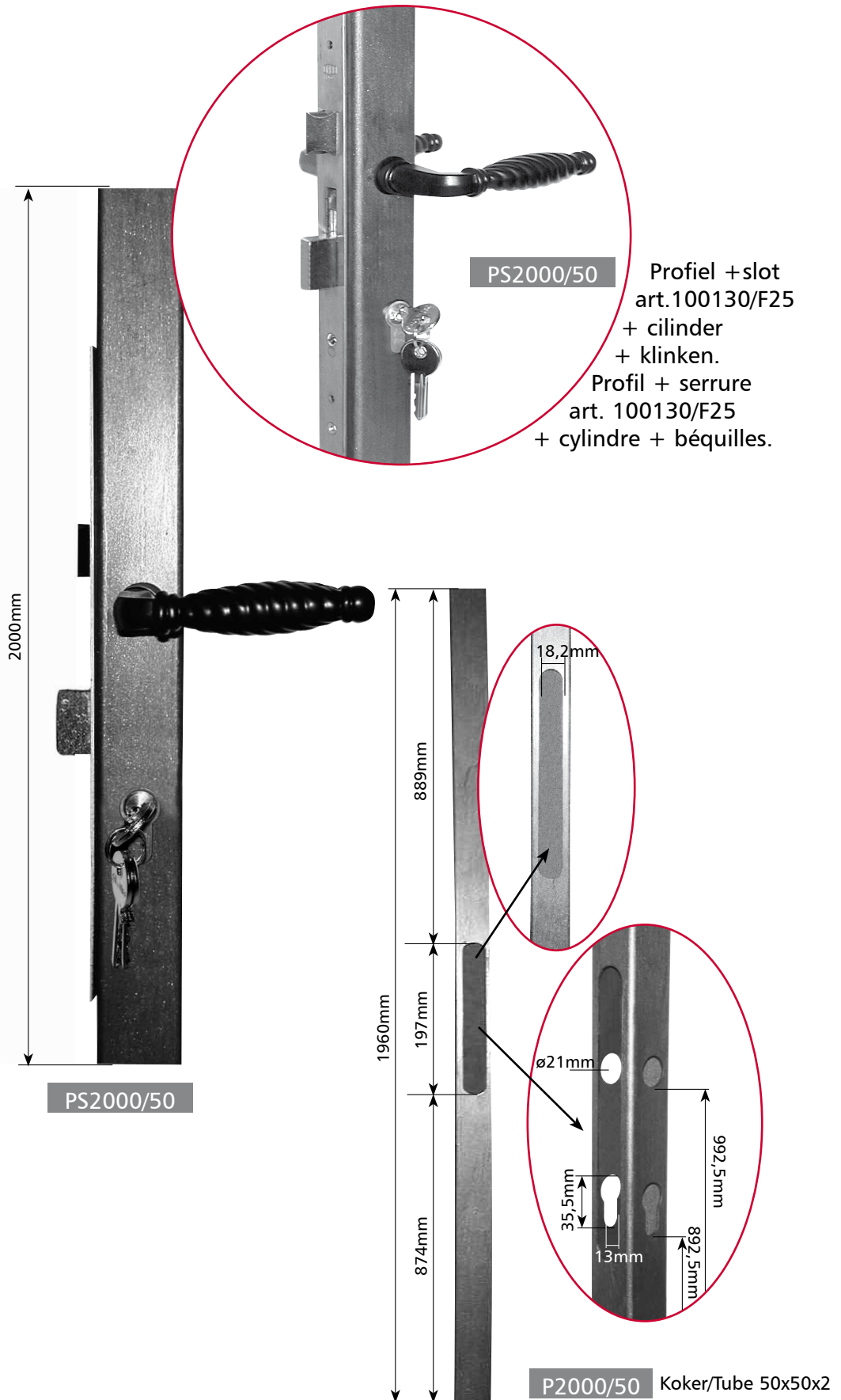
P2000

Koker/Tube 40x40x2

SLOTEN SERRURES

Profielen met slot, cilinder en klinken. 50 x 50 x 2mm

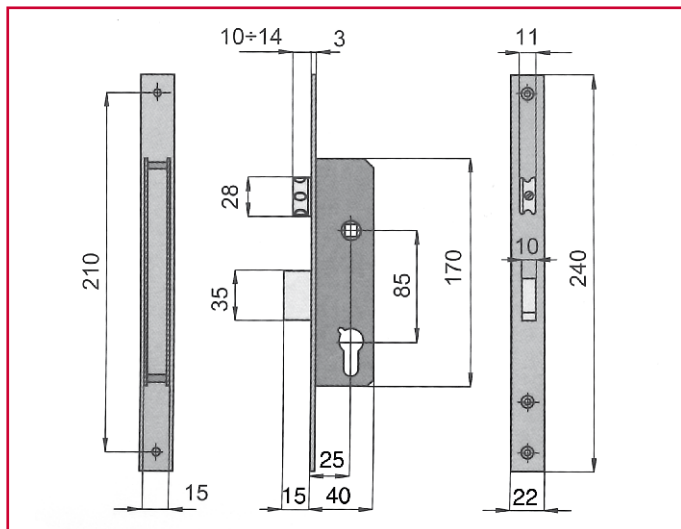
Profils avec serrure, cylindre et béquilles. 50 x 50 x 2mm



SLOTEN SERRURES

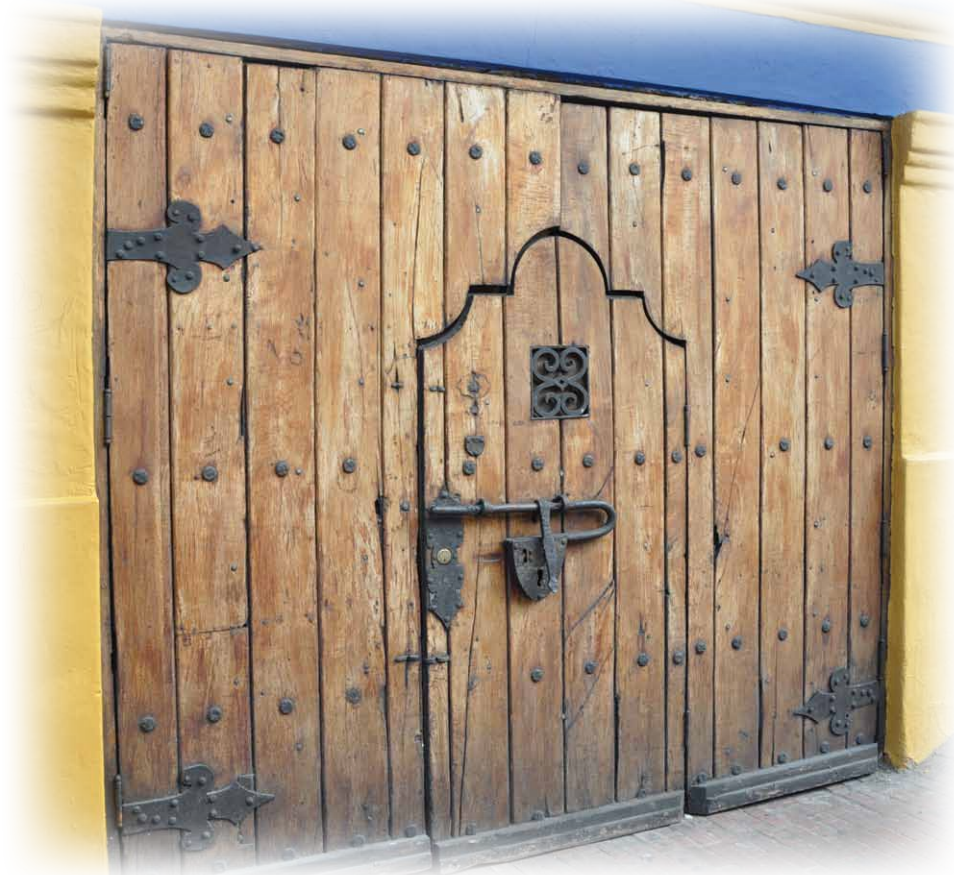
Slot voor profiel 40x40x3mm. Ook voor P2000/50.

Serrure pour profil 40x40x3mm. Aussi pour P2000/50

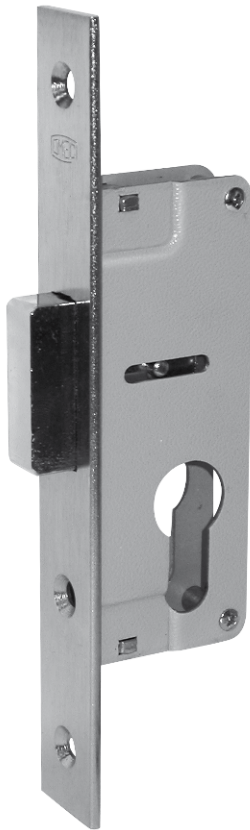


100130/F25

Sloten - Serrures



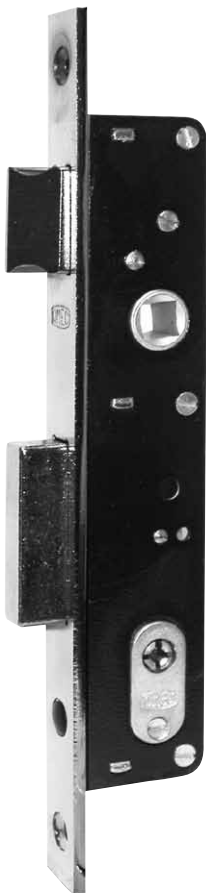
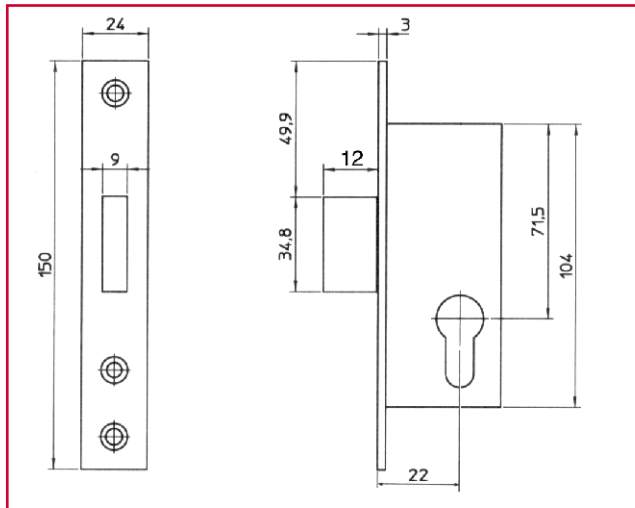
SLOTEN SERRURES



101122

Inbouwslot met enkel sleutelbediening.
Voor toepassingen zonder kruk.

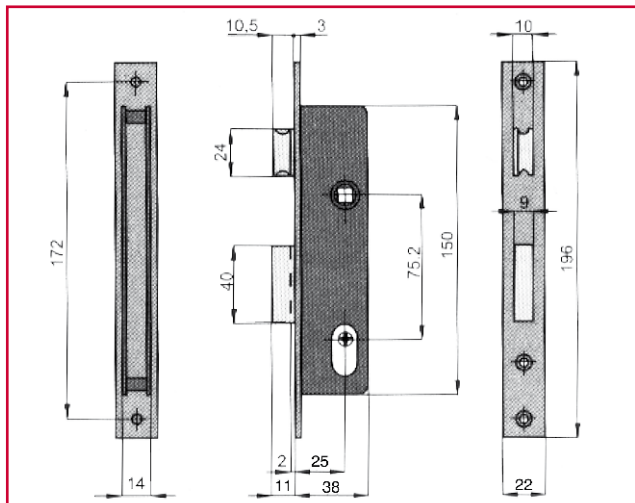
Serrure encastrable sans béquille.



4338/F22

Verzinkt inbouwslot met 3 stersleutels.
Eenvoudige montage d.m.v het boren van 2 ronde
gaten. Links en rechts bruikbaar dankzij
de omkeerbare dagschieter.

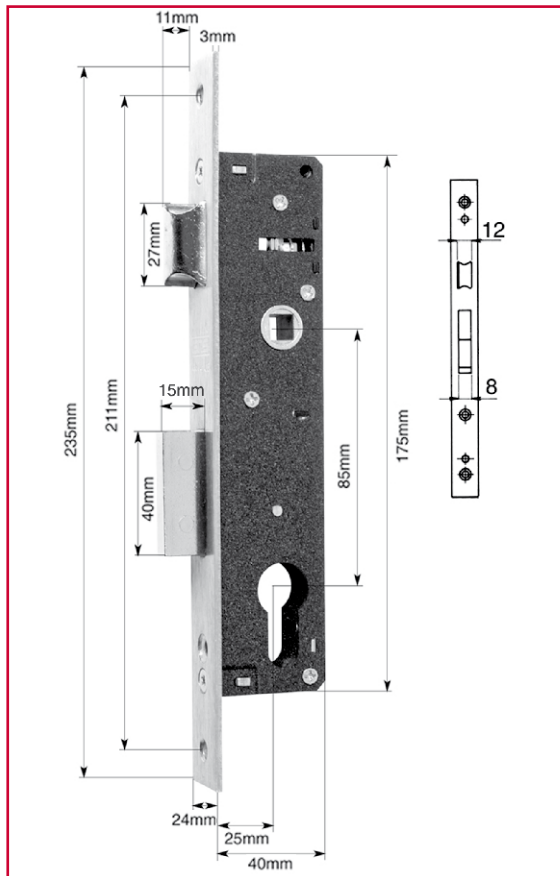
*Serrure encastrable galvanisée avec 3 clés en croix.
Montage simple par forage de 2 trous ronds.
Réversible droite et gauche par simple
retournement du demi-tour.*



SLOTEN SERRURES

Slot voor profiel 40x40x3mm.

Serrure pour profil 40x40x3mm.



Inox

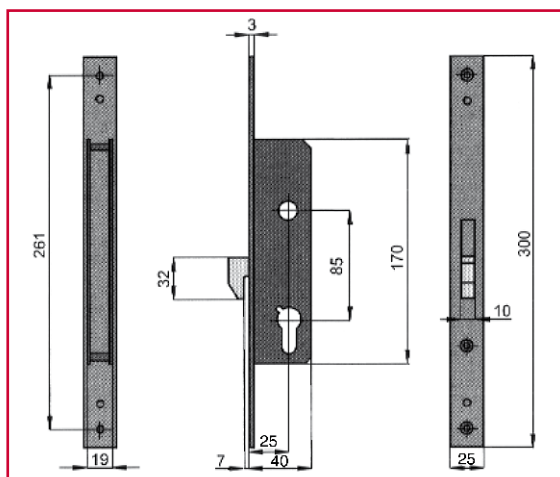
7791/25

Haakslot voor profiel 40x40mm.

Opgelet: enkel met de cilinder te bedienen.

Serrure avec crochet pour profil 40x40mm.

Attention: à ouvrir uniquement avec le cylindre.



Inox

1436/25

Sloten - Serrures

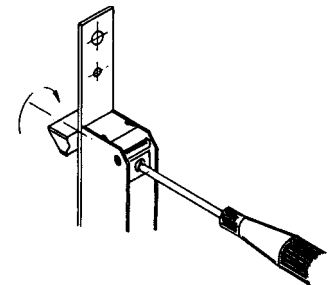
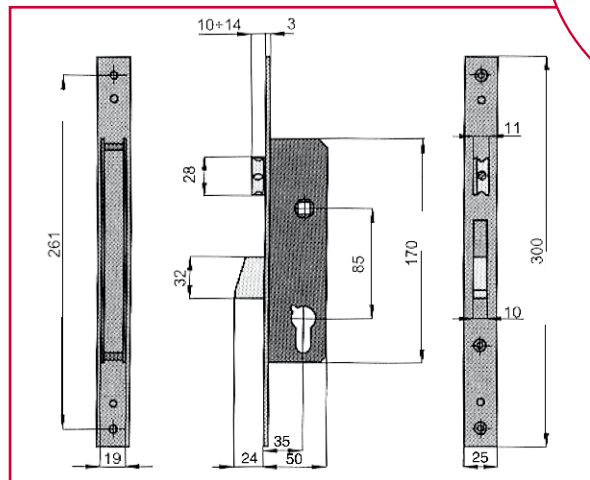
SLOTEN SERRURES

Omkeerbaar tuimelslot voor profielen van 50mm tot 80mm, verzinkt met zwarte beschermfolie + 2 rechthoekige PVC rosacen, frontplaat in inox.

Serrure réversible à bascule pour profils de 50mm jusqu'à 80mm, galvanisée avec une feuille de protection noire + 2 rosaces rectangulaires, tétière en inox.



1450/35

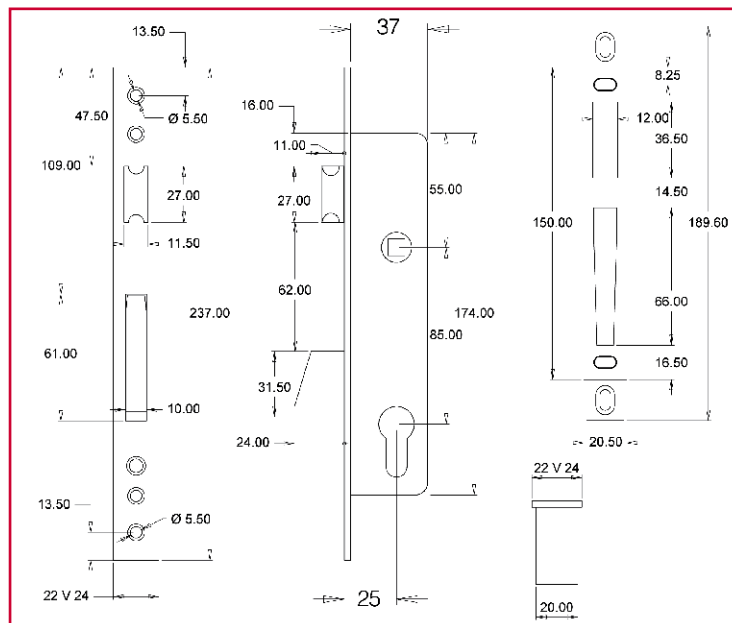


Omkeerbaar tuimelslot voor profielen van 40mm, verzinkt met zwarte beschermfolie + 2 rechthoekige PVC rosacen, frontplaat in inox voor P2000.

Serrure réversible à bascule pour profils de 40mm, galvanisée avec une feuille de protection noire + 2 rosaces rectangulaires, tétière en inox pour P2000.

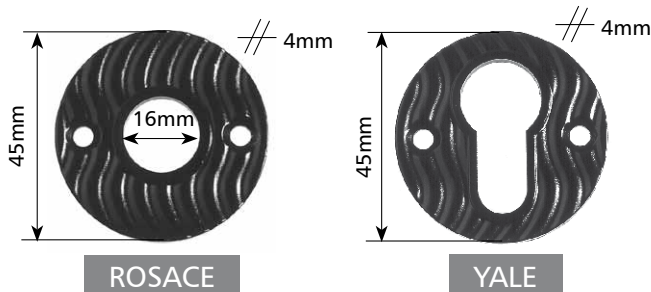


1430/25



ROSASSEN EN CILINDERS ROSACES ET CYLINDRES

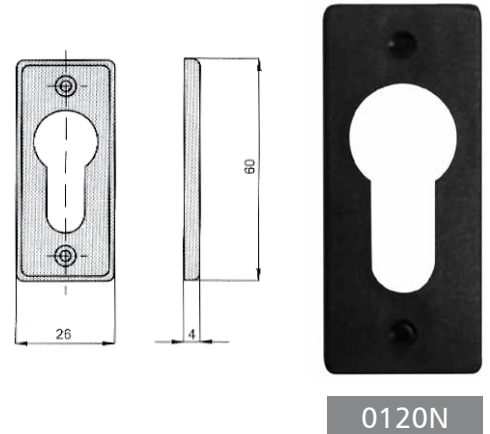
Rosace in roestvrije legering, zwart gelakt.
Rosace en alliage inoxydable, laquée noir.



ROSACE

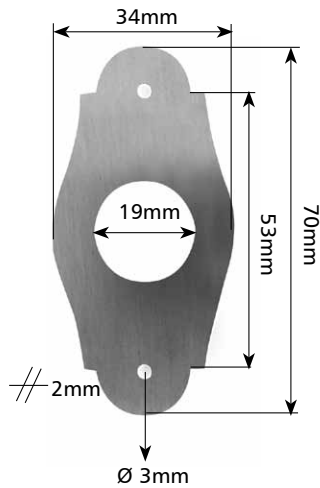
YALE

Yaleplaatje in PVC per paar.
Plaque pour cylindre PVC par paire.



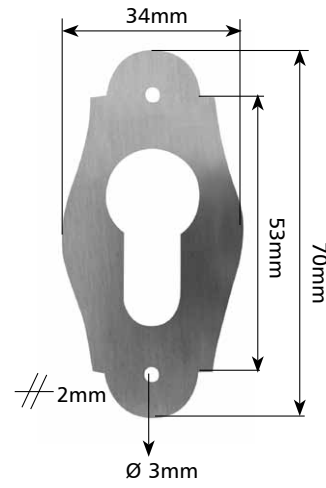
0120N

Rosace in inox 304, niet geborsteld.
Rosace en inoxydable 304 brut.



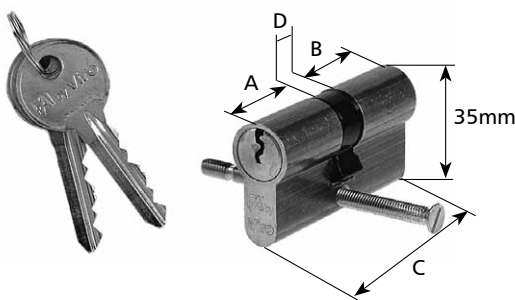
INROSACE

Yaleplaatje in inox 304, niet geborsteld.
Plaque pour cylindre en inoxydable 304 brut.



INYALE

Cilinders.
Cylindres.



Art. Nr <i>Art. Nr</i>	A	B	C	D	Omschrijving <i>Description</i>
CIL-KA-M40	15mm	15mm	40mm	10mm	Set cilinders (messing) voor één en dezelfde sleutel.
CIL-KA-M54	22mm	22mm	54mm	10mm	Jeu de cylindres en laiton pour une seule clé.
CIL-KA-M60	25mm	25mm	60mm	10mm	
CIL-KA-N40	15mm	15mm	40mm	10mm	Set vernikkelde cilinders voor één en dezelfde sleutel.
CIL-KA-N46	18mm	18mm	46mm	10mm	Jeu de cylindres nickelés pour une seule clé.
CIL-KA-N54	22mm	22mm	54mm	10mm	
CIL-KA-N60	25mm	25mm	60mm	10mm	
CIL-M40	15mm	15mm	40mm	10mm	Cilinderslot in messing.
CIL-M54	22mm	22mm	54mm	10mm	Serrure à cylindre en laiton.
CIL-M60	25mm	25mm	60mm	10mm	
CIL-M70	25mm	35mm	70mm	10mm	
CIL-N40	15mm	15mm	40mm	10mm	Cilinderslot vernikkeld.
CIL-N54	22mm	22mm	54mm	10mm	Serrure à cylindre nickelée.
CIL-N60	25mm	25mm	60mm	10mm	
CIL-N70	30mm	30mm	70mm	10mm	

SLOT VOOR DRAAIPOORTEN

SERRURE POUR PORTAILS BATTANTS

INDUSTRIEEL SLOT MET DUSTCOVER - ROESTVRIJ STAAL

- Eenvoudige links- en rechtsomstelling van de dagpen.
- Dieptevergrendeling van de nachtpen 23mm met één draai van de sleutel.
- Sleutelbediening van de dagpen.
- 4-gats bevestiging met 2 inbusbouten.
- Centerafstand pennen: 60mm.
- Continue verstelbaarheid tot 20mm van beide pennen zonder demontage van de slotkast.
- Standaard voorzien van roestvrijstaal Dustcover: beschermt de cilinder tegen stof en vuil.
- Standaard met aluminium krukpaar.
- Binnenwerk volledig in roestvrij staal.

SERRURE TYPE INDUSTRIEL AVEC DUSTCOVER - ACIER INOXYDABLE

- Pêne demi-tour réversible facilement sans démontage.
- Ancrage de 23mm du pêne de nuit en un tour de clé.
- Rappel du pêne demi-tour à la clé.
- 4 trous, fixation par 2 vis BTR.
- Entraxe entre les pènes: 60mm.
- Réglage des pènes de 20mm en continu sans démontage.
- Standard équipé avec Dustcover en acier inoxydable: Cache cylindre qui évite la pénétration des saletés et poussières dans le cylindre.
- Standard avec poignée en aluminium.
- Mécanisme en acier inoxydable.



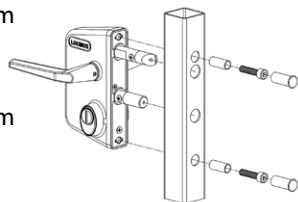
Sloten - Serrures

Beschikbaar in volgende RAL-kleuren:
Disponibile en plusieurs coloris:



LAKQ3030 U0L

Regelbaar □ 30mm tot 50mm
Réglable □ 30mm à 50mm



LAKQ4040 U0L

Regelbaar □ 40mm tot 60mm
Réglable □ 40mm à 60mm

LAKQ6060 U0L

Regelbaar □ 60mm tot 80mm
Réglable □ 60mm à 80mm

LARQ3030 U0L

Regelbaar Ø 30mm tot 50mm
Réglable Ø 30mm à 50mm

LARQ4040 U0L

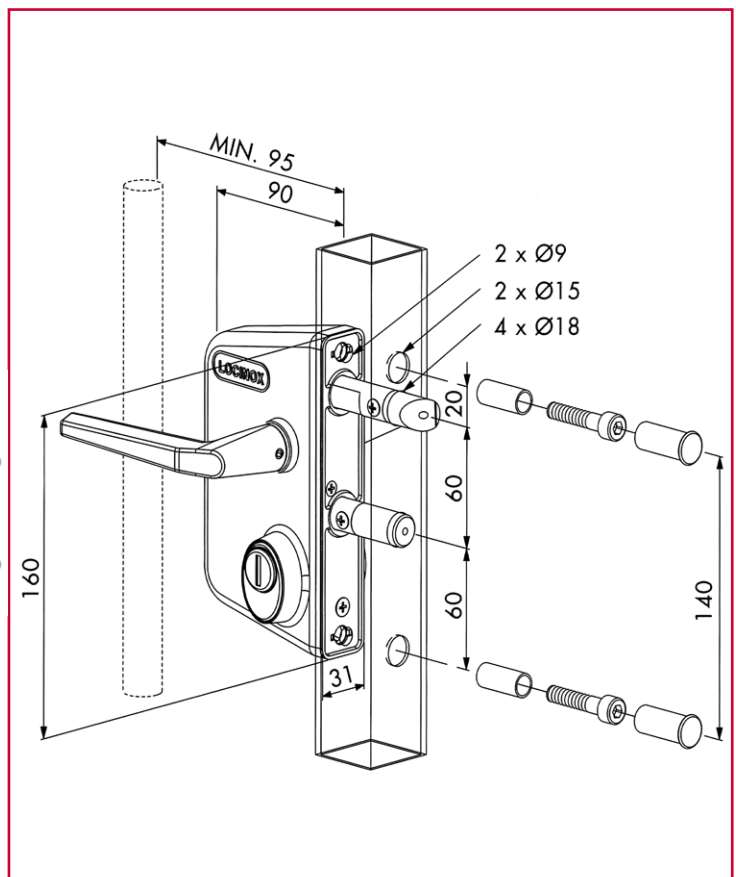
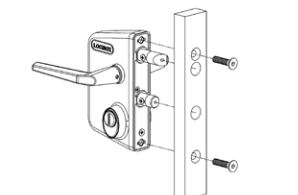
Regelbaar Ø 40mm tot 60mm
Réglable Ø 40mm à 60mm

LARQ6060 U0L

Regelbaar Ø 60mm tot 80mm
Réglable Ø 60mm à 80mm

LAPQ1010 U0L

Regelbaar, 10mm tot 30mm
Réglable, 10mm à 30mm



SLOT VOOR DRAAIPOORTEN SERRURE POUR PORTAILS BATTANTS



Beschikbaar in volgende RAL-kleuren:
Disponibile en plusieurs coloris:



6005

6009

9005

9010

7016

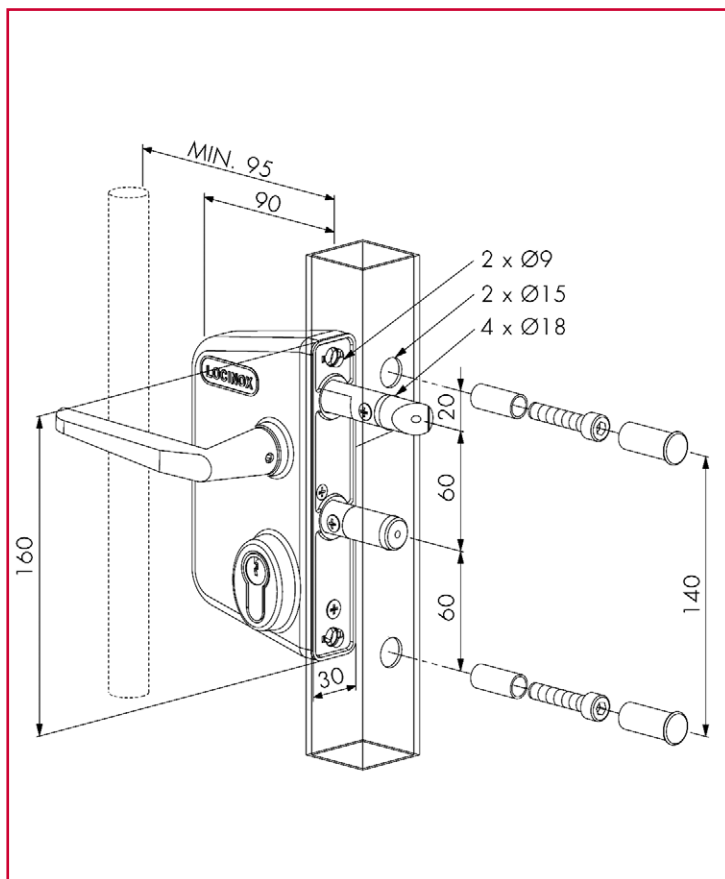
zilver

INDUSTRIEEL SLOT - ROESTVRIJ STAAL

- Eenvoudige links- en rechtsomstelling van de dagpen.
- Dieptevergrendeling van de nachtpen 23mm met één draai van de sleutel.
- Sleutelbediening van de dagpen.
- 4-gats bevestiging met 2 inbusbouten.
- Centerafstand penen: 60mm.
- Continue verstelbaarheid tot 20mm van beide penen zonder demontage van de slotkast.
- Binnenwerk volledig in roestvrij staal.

SERRURE TYPE INDUSTRIEL ACIER INOXYDABLE

- Pêne demi-tour réversible facilement sans démontage.
- Ancrage de 23mm du pêne de nuit en un tour de clé.
- Rappel du pêne demi-tour à la clé.
- 4 trous, fixation par 2 vis BTR.
- Entraxe entre les pênes: 60mm.
- Réglage des pênes de 20mm en continu sans démontage.
- Mécanisme en acier inoxydable.



LAKQ3030 U2L

Regelbaar □ 30mm tot 50mm
Réglable □ 30mm à 50mm

LAKQ4040 U2L

Regelbaar □ 40mm tot 60mm
Réglable □ 40mm à 60mm

LAKQ6060 U2L

Regelbaar □ 60mm tot 80mm
Réglable □ 60mm à 80mm

LARQ3030 U2L

Regelbaar Ø 30mm tot 50mm
Réglable Ø 30mm à 50mm

LARQ4040 U2L

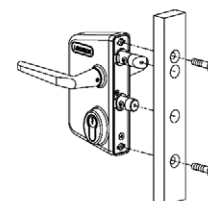
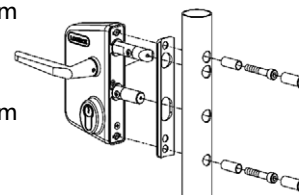
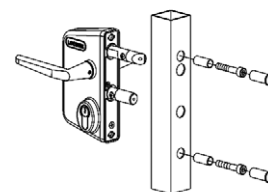
Regelbaar Ø 40mm tot 60mm
Réglable Ø 40mm à 60mm

LARQ6060 U2L

Regelbaar Ø 60mm tot 80mm
Réglable Ø 60mm à 80mm

LAPQ1010 U2L

Regelbaar, 10mm tot 30mm
Réglable, 10mm à 30mm



SLOT VOOR DRAAIPOORTEN

SERRURE POUR PORTAILS BATTANTS

DUBBEL CILINDERSLOT

- Voor poortprofielen 10 tem 100mm.
- Binnenwerk volledig in roestvrij staal.
- Niet regelbare dag- en nachtpennen.
- Eenvoudige links- en rechtsomstelling van de dagpen.
- Dubbele dieptevergrendeling van de nachtpen 23mm.
- Sleutelbediening van de dagpen.
- 4-gats bevestiging met 2 inbusbouten.
- Uitwisselbaar met alle Locinox draaiportsloten.

SERRURE DOUBLE CYLINDRE

- Pour profil de 10 à 100mm.
- Mécanisme en acier inoxydable.
- Pas de réglage des pènes.
- Pêne demi-tour réversible facilement sans démontage.
- Ancrage du pêne de nuit de 23mm.
- Rappel du pêne demi-tour à la clé.
- 4 trous, fixation par 2 vis BTR.
- Interchangeable avec toutes les serrures Locinox.



Sloten - Serrures

Beschikbaar in volgende RAL-kleuren:
Disponible en plusieurs coloris:

■
zilver

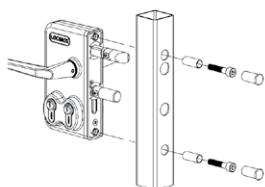
LDKZ3030 D1L □ 30mm

LDKZ4040 D1L □ 40mm

LDKZ5050 D1L □ 50mm

LDKZ6060 D1L □ 60mm

LDKZ8080 D1L □ 80mm

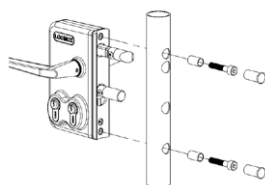


LDRZ3030 D1L ○ 30mm

LDRZ4040 D1L ○ 40mm

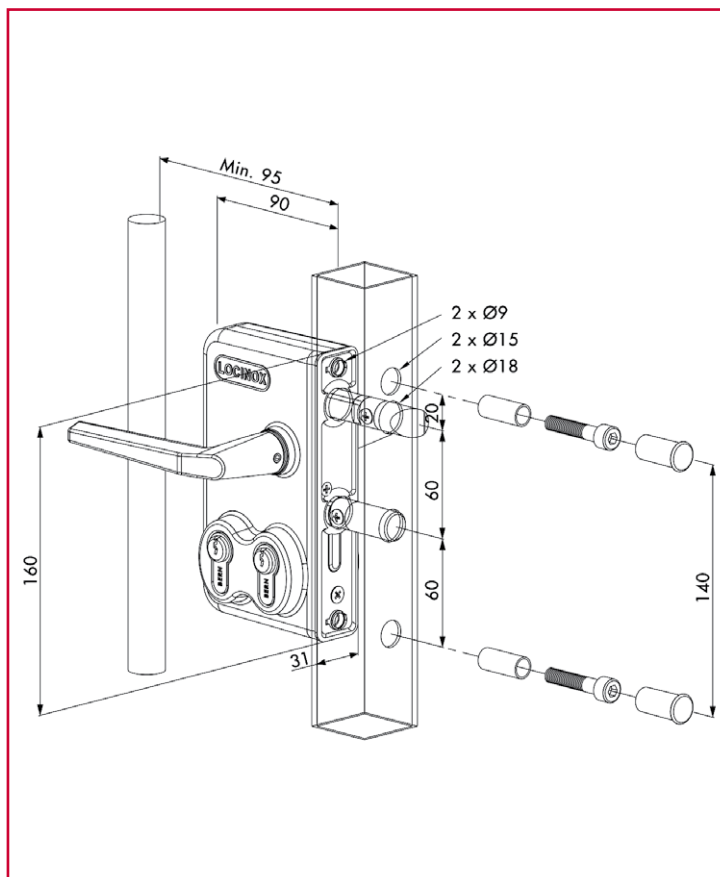
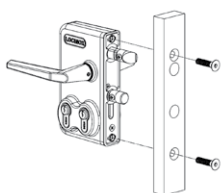
LDRZ5050 D1L ○ 50mm

LDRZ6060 D1L ○ 60mm



LDPZ1010 D1L ■ 10mm

LDPZ2323 D1L ■ 23mm



SLOT VOOR DRAAIPOORTEN

SERRURE POUR PORTAILS BATTANTS



Beschikbaar in volgende RAL-kleuren:
 Disponible en plusieurs coloris:

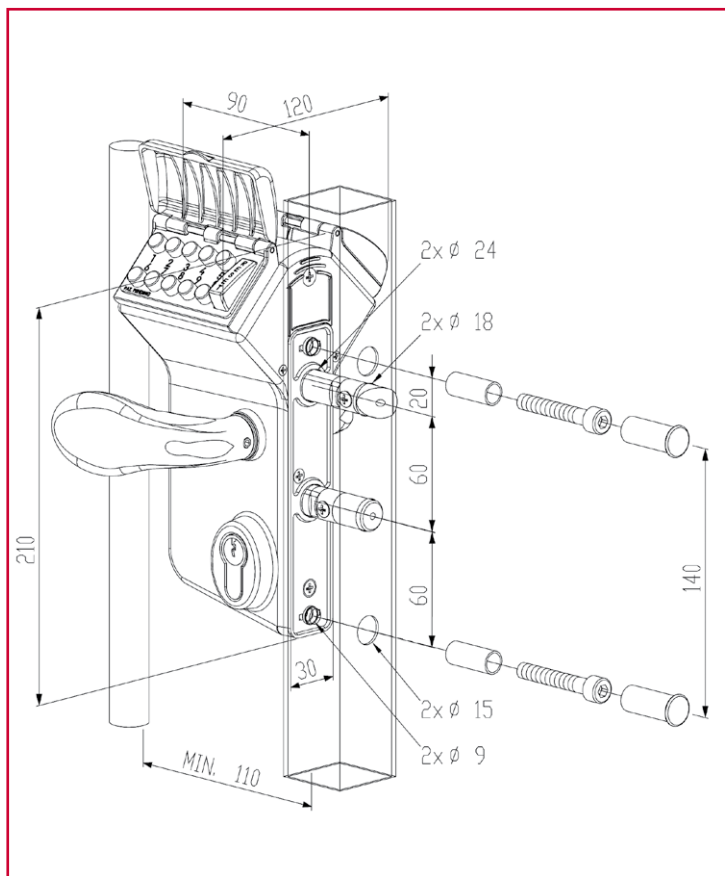


MECHANISCH CODESLOT

- 100% mechanisch: geen batterij, geen elektriciteit.
- Dubbelzijdig bedienbaar codeklavier.
- Mogelijkheid om met verschillende in- en uitgangscodes te werken.
- Voorzien van aluminium regen- en stofkappen.
- Eenvoudige en snelle code-instelling of -wijziging.
- Met regelbare roltop voor een gemakkelijke sluiting.
- Uiterst robuuste en gebruiksvriendelijke mechaniek.
- Automatische code-reset na opening met krukken.
- Anticode detectie met inwendige veiligheidsdrukplaat.
- Cilinder Dustcover verkrijgbaar in optie.
- Uitwisselbaar met alle locinox draaiportsloten.

SERRURE A CODES MECANIQUE

- 100% mécanique: pas de batterie, pas d'électricité.
- Double clavier à codes (entrée - sortie).
- Possibilité de travailler avec des codes entrée et sortie différents.
- Equipé d'un couvercle anti pluie et anti poussière.
- Création et modification du code facile et très rapide.
- Avec pêne à roulette réglable facilitant la fermeture.
- Mécanisme très résistant et très agréable à utiliser.
- Effacement automatique du code à l'utilisation de la poignée.
- Plaque de sécurité anti-détection du code.
- Cache cylindre dustcover disponible (option).
- Interchangeable avec toutes les serrures Locinox.



LMKQ3030 V2L

Regelbaar □ 30mm tot 50mm
 Réglable □ 30mm à 50mm

LMKQ4040 V2L

Regelbaar □ 40mm tot 60mm
 Réglable □ 40mm à 60mm

LMKQ6060 V2L

Regelbaar □ 60mm tot 80mm
 Réglable □ 60mm à 80mm

LMRQ3030 V2L

Regelbaar Ø 30mm tot 50mm
 Réglable Ø 30mm à 50mm

LMRQ4040 V2L

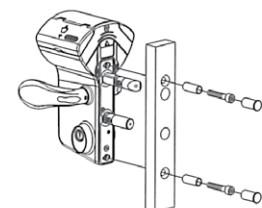
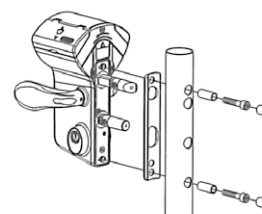
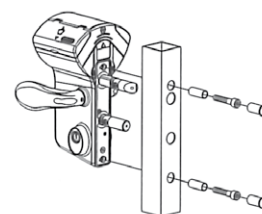
Regelbaar Ø 40mm tot 60mm
 Réglable Ø 40mm à 60mm

LMRQ6060 V2L

Regelbaar Ø 60mm tot 80mm
 Réglable Ø 60mm à 80mm

LMPQ1010 V2L

Regelbaar, 10mm tot 30mm
 Réglable, 10mm à 30mm



SLOT VOOR DRAAIPOORTEN

SERRURE POUR PORTAILS BATTANTS

TUINPOORTSLOT - ROESTVRIJ STAAL

- Eenvoudige links- en rechtsomstelling van de dagpen.
- Dieptevergrendeling van de nachtpen 23mm met één draai van de sleutel.
- 4-gats bevestiging met 2 inbusbouten.
- Slotkast en krukken in polyamide.
- Centerafstand pennen: 60mm.
- Enkel voor poortprofielen: 40mm.
- Uitwisselbaar met alle Locinox draaiportsloten.

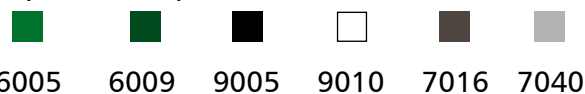
SERRURE POUR PORTILLONS DE JARDIN - ACIER INOXYDABLE

- Pêne demi-tour réversible facilement sans démontage.
- Ancrage de 23mm du pêne de nuit en un tour de clé.
- 4 trous, fixation par 2 vis BTR.
- Coffre et poignées en polyamide.
- Entraxe entre les pènes: 60mm.
- Spécialement développé pour un profil de portail de 40mm.
- Interchangeable avec toutes les serrures Locinox.



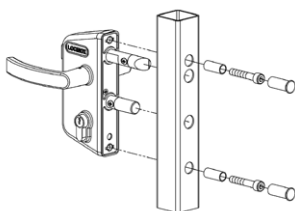
Sloten - Serrures

Beschikbaar in volgende RAL-kleuren:
Disponibile en plusieurs coloris:



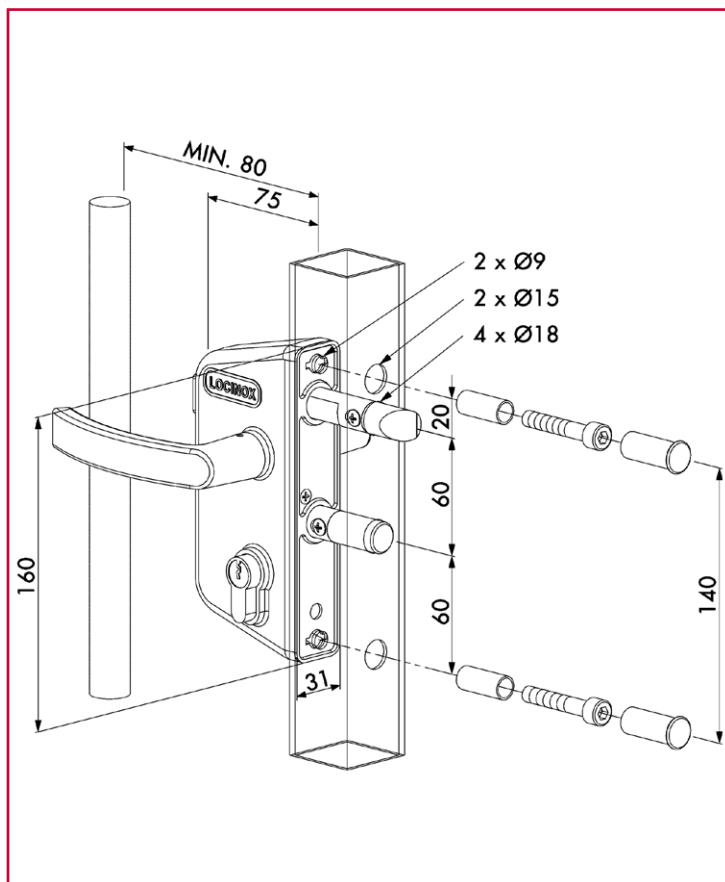
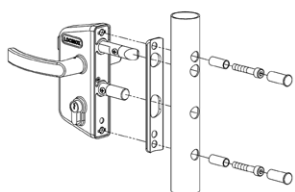
LAKZ4040 P1L

Voor profiel □ 40mm
Pour profils de □ 40mm



LARZ4040 P1L

Voor profiel Ø 40mm
Pour profils de Ø 40mm



SLOT VOOR DRAAIPOORTEN SERRURE POUR PORTAILS BATTANTS



Beschikbaar in volgende RAL-kleuren:
Disponible en plusieurs coloris:



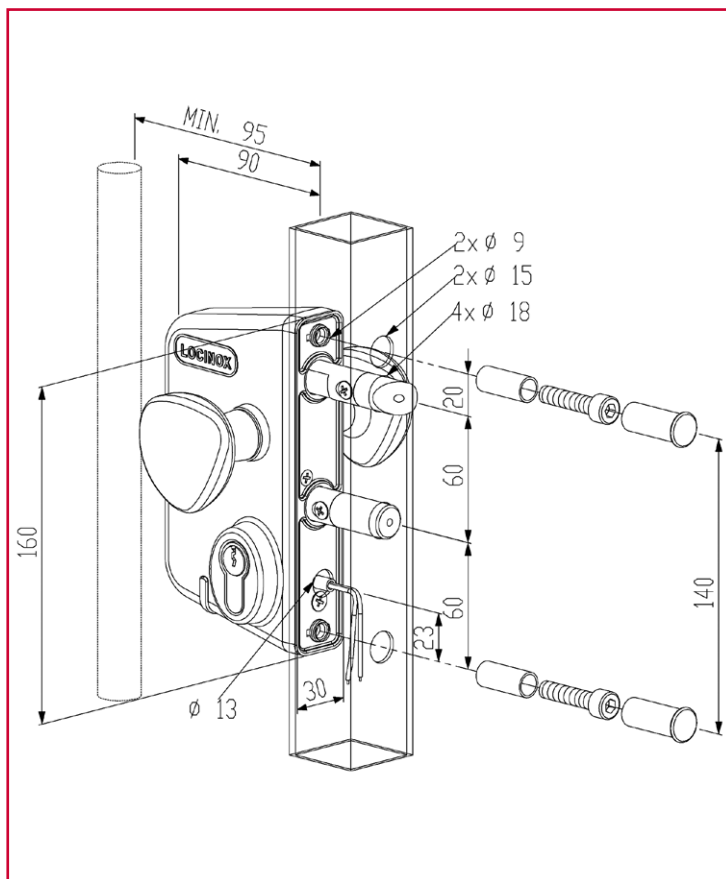
6005 6009 9005 9010 zilver

ELEKTRISCH SLOT - ROESTVRIJ STAAL

- Spanning: 12V AC/DC
- Verbruik: 0,3A
- Werkt op stroomonderbreking (brandbeveiliging).
- Blokkering en deblokkering van de krukken.
- Eenvoudige links- en rechtsomstelling van de dagpen.
- Dieptevergrendeling van de nachtpen 23mm met één draai van de sleutel.
- Sleutelbediening van de dagpen.
- Continue verstelbaarheid tot 20mm van beide pennen zonder demontage van de slotkast.
- 4-gats bevestiging met 2 inbusbouten.
- Centerafstand pennen: 60mm.

SERRURE ELECTRIQUE ACIER INOXYDABLE

- Alimentation: 12V AC/DC
- Consommation: 0,3A
- Fonctionnement à rupture: ouverture possible en cas de coupure de courant.
- Blocage ou déblocage des boutons.
- Indication led: boutons bloqués.
- Pêne demi-tour réversible facilement sans démontage.
- Ancrage de 23mm du pêne de nuit en un tour.
- Rappel du pêne demi-tour à la clé.
- Réglage des pènes de 20mm en continu sans démontage.
- 4 trous, fixation par 2 vis BTR.
- Entraxe entre les pènes: 60mm.



LEKQ3030 U4L

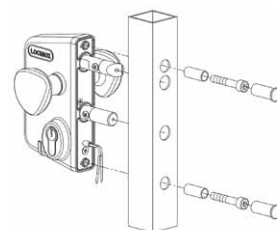
Regelbaar □ 30mm tot 50mm
Réglable □ 30mm à 50mm

LEKQ4040 U4L

Regelbaar □ 40mm tot 60mm
Réglable □ 40mm à 60mm

LEKQ6060 U4L

Regelbaar □ 60mm tot 80mm
Réglable □ 60mm à 80mm



LERQ3030 U4L

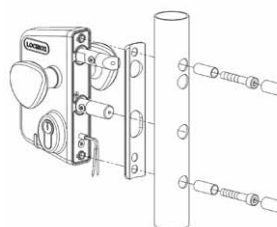
Regelbaar Ø 30mm tot 50mm
Réglable Ø 30mm à 50mm

LERQ4040 U4L

Regelbaar Ø 40mm tot 60mm
Réglable Ø 40mm à 60mm

LERQ6060 U4L

Regelbaar Ø 60mm tot 80mm
Réglable Ø 60mm à 80mm



SLOT VOOR DRAAIPOORTEN SERRURE POUR PORTAILS BATTANTS

SIERPOORTSLOT GROOT ROESTVRIJ STAAL

- Eenvoudige links- en rechtsomstelling van de dagpen.
- Dieptevergrendeling van de nachtpen 23mm met één draai van de sleutel.
- Continue verstelbaarheid tot 20mm van beide pennen zonder demontage van de slotkast.
- Sleutelbediening van de dagpen.
- 4-gats bevestiging met 2 inbusbouten.
- Centerafstand pennen: 60mm.

STYLE FER FORGE GRANDE MODELE ACIER INOXYDABLE

- Pêne demi-tour réversible facilement sans démontage.
- Ancrage de 23mm du pêne de nuit en un tour de clé.
- Réglage des pènes de 20mm en continu sans démontage.
- Rappel du pêne demi-tour à la clé.
- 4 trous, fixation par 2 vis BTR.
- Entraxe entre les pènes: 60mm.



Sloten - Serrures

Beschikbaar in volgende RAL-kleuren:
Disponibile en plusieurs coloris:



LAKQ3030 H2L

Regelbaar □ 30mm tot 50mm
Réglable □ 30mm à 50mm

LAKQ4040 H2L

Regelbaar □ 40mm tot 60mm
Réglable □ 40mm à 60mm

LAKQ6060 H2L

Regelbaar □ 60mm tot 80mm
Réglable □ 60mm à 80mm

LARQ3030 H2L

Regelbaar Ø 30mm tot 50mm
Réglable Ø 30mm à 50mm

LARQ4040 H2L

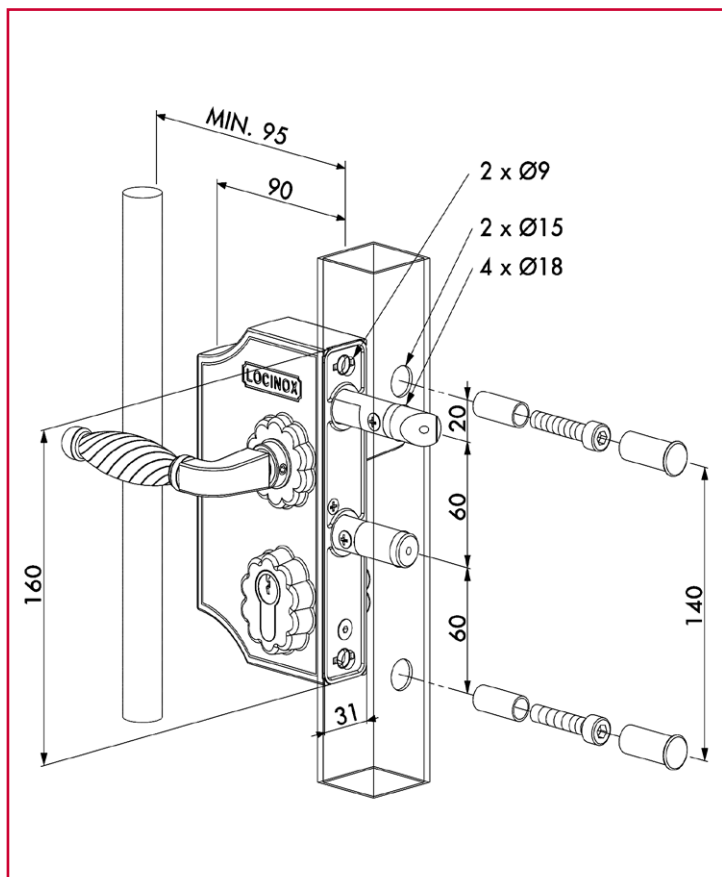
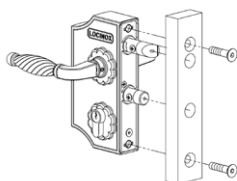
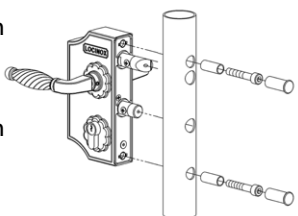
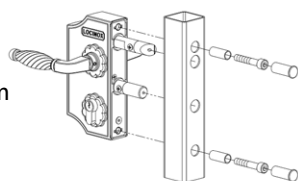
Regelbaar Ø 40mm tot 60mm
Réglable Ø 40mm à 60mm

LARQ6060 H2L

Regelbaar Ø 60mm tot 80mm
Réglable Ø 60mm à 80mm

LAPQ1010 H2L

Regelbaar, 10mm tot 30mm
Réglable, 10mm à 30mm



SLOT VOOR DRAAIPOORTEN SERRURE POUR PORTAILS BATTANTS



Beschikbaar in volgende RAL-kleuren:
Disponible en plusieurs coloris:

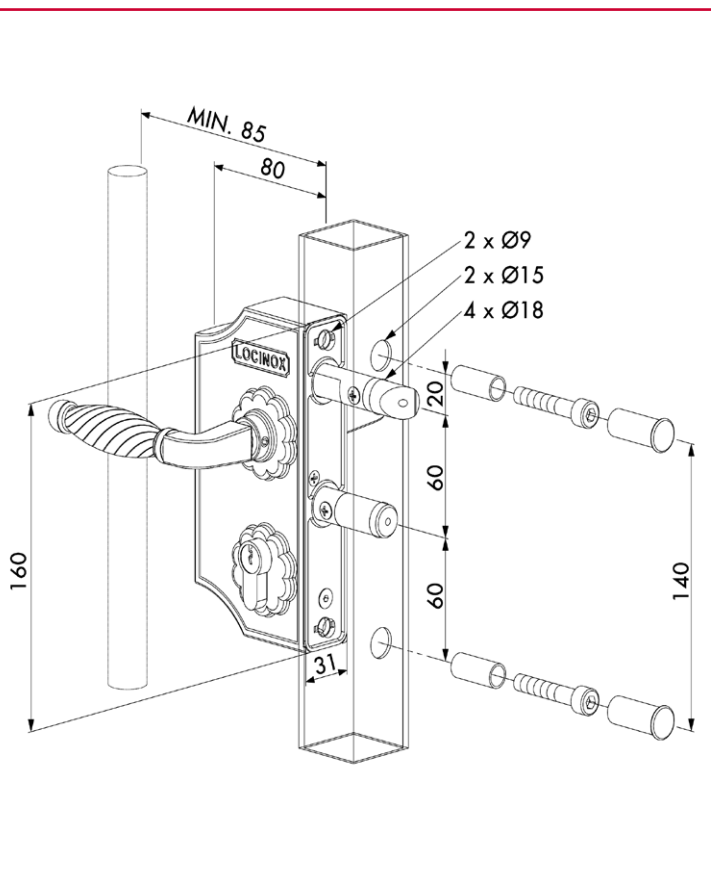


SIERPOORTSLOT KLEIN ROESTVRIJ STAAL

- Eenvoudige links- en rechtsomstelling van de dagpen.
- Dieptevergrendeling van de nachtpen 23mm met één draai van de sleutel.
- Sleutelbediening van de dagpen.
- Continue verstelbaarheid tot 10mm van beide pennen zonder demontage van de slotkast.
- Sleutelbediening van de dagpen.
- 4-gats bevestiging met 2 inbusbouten.
- Centerafstand pennen: 60mm.

STYLE FER FORGE PETIT MODELE ACIER INOXYDABLE

- Pêne demi-tour réversible facilement sans démontage.
- Ancrage de 23mm du pêne de nuit en un tour de clé.
- Réglage des pènes de 10mm en continu sans démontage.
- Rappel du pêne demi-tour à la clé.
- 4 trous, fixation par 2 vis BTR.
- Entraxe entre les pènes: 60mm.



LAKY3030 F2L

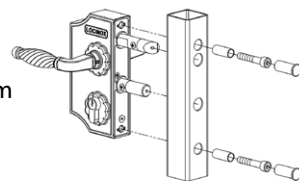
Regelbaar □ 30mm tot 40mm
Réglable □ 30mm à 40mm

LAKY4040 F2L

Regelbaar □ 40mm tot 50mm
Réglable □ 40mm à 50mm

LAKY6060 F2L

Regelbaar □ 50mm tot 60mm
Réglable □ 50mm à 60mm



LARY3030 F2L

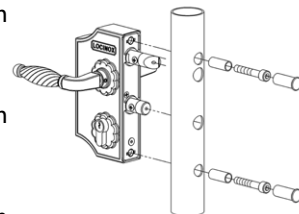
Regelbaar Ø 30mm tot 40mm
Réglable Ø 30mm à 40mm

LARY4040 F2L

Regelbaar Ø 40mm tot 50mm
Réglable Ø 40mm à 50mm

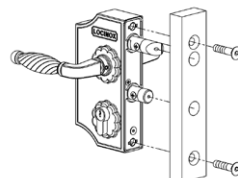
LARY6060 F2L

Regelbaar Ø 50mm tot 60mm
Réglable Ø 50mm à 60mm



LAPY1010 F2L

Regelbaar, 10mm tot 20mm
Réglable, 10mm à 20mm



HYBRID INSTEKSLLOT SERRURE A ENCASTRER HYBRID

INSTEKSLLOT METAAL - ALUMINIUM - HOUT ROESTVRIJ STAAL

- Eenvoudige links- en rechtsomstelling van de dagpen.
- Sleutelbediening van de dagpen.
- Continue verstelbaarheid van de dagpen tot 20mm zonder demontage van de slot.
- Mechaniek, valhaak, frontplaat en dagpen: roestvrij staal.
- Krukken afzonderlijk te bestellen.
- Roestvrijstalen valhaak voor een veilige verankering.
- Dieptevergrendeling van de valhaak: 33mm.
- Centerafstand: cilinder \leq kruk gat \geq 92mm.
- Valhaak in combinatie met de slotvanger zorgen voor een veilige verankering.
- Met afdekplaat voor slotmechanisme tegen vuilindringing in het profiel.
- Beschikbaar met 54mm, 60mm en 80mm cilinder.
- Optioneel: afdekplaat voor kruk gat en cilinder in polyamide.



H-METAL

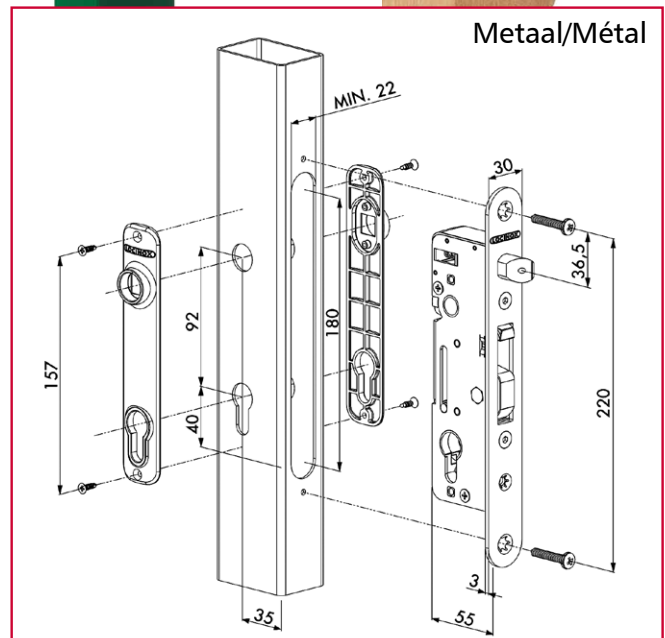
Sloten - Serrures



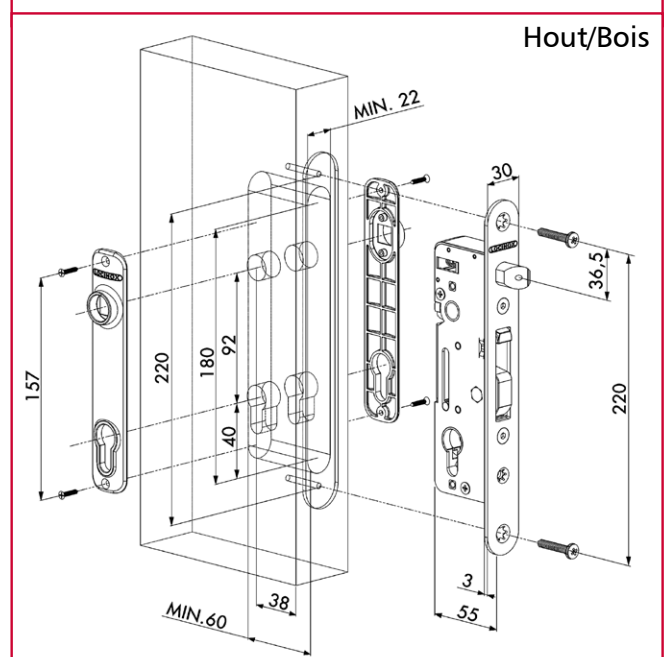
H-METAL

Voor poortprofielen met een min. diepte van 60mm.

Pour profils avec une profondeur minimale de 60mm.



Metaal/Métal



Hout/Bois

SERRURE A ENCASTRER POUR METAL - ALUMINIUM - BOIS - ACIER INOXYDABLE

- Pêne demi-tour réversible facilement sans démontage.
- Rappel du pêne demi-tour à la clé.
- Réglage du pêne demi-tour de 20mm en continu sans démontage.
- Mécanisme, crochet, tête, pêne demi-tour: acier inoxydable.
- Poignées à commander séparément.
- Ancrage du crochet: 33mm.
- Entraxe entre le cylindre et le carré: 92mm.
- La combinaison du crochet et de la gâche Locinox anti-écartement permet un ancrage sûr et sécuritaire.
- La plaque de protection en polyamide sur le mécanisme protège contre l'intrusion de la saleté.
- Disponible avec un cylindre européen de: 54mm, 60mm, 80mm à commander séparément.
- Plaque de propreté en polyamide à commander séparément.

HYBRID INSTEESLOT SERRURE A ENCASTRER HYBRID



H-METAL-WB

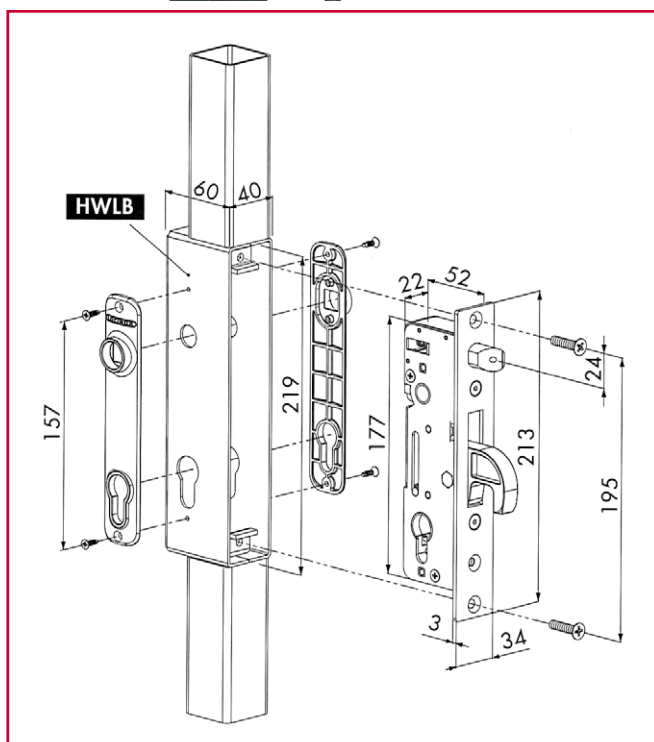


INSTEESLOT VOOR INLASKAST METAAL - ALUMINIUM ROESTVRIJ STAAL

- Insteeslot met een doornmaat van 35mm.
- Eenvoudige links- en rechtsomstelling van de dagpen.
- Sleutelbediening van de dagpen.
- Continue verstelbaarheid van de dagpen tot 20mm zonder demontage van het slot.
- Mechaniek, valhaak, frontplaat en dagpen: roestvrij staal.
- Krukken afzonderlijk te bestellen.
- Roestvrijstalen valhaak voor een veilige verankering.
- Dieptevergrendeling van de valhaak: 33mm.
- Centerafstand: cilinder \leftrightarrow krukgat \Rightarrow 92mm.
- Valhaak in combinatie met de slotvanger zorgen voor een veilige verankering.
- Met afdekplaat voor slotmechanisme tegen vuilindringing in de profiel.
- Beschikbaar met 54mm, 60mm en 80mm cilinder.
- Afdekplaat voor krukgat en cilinder in polyamide.

H-METAL-WB

Voor Hybrid inlaskast - HWLB
Pour Hybrid coffre à souder - HWLB.



SERRURE A ENCASTRER POUR COFFRE A SOUDER - ACIER INOXYDABLE

- Serrure à encastrer avec un axe de 35mm.
- Pêne demi-tour réversible facilement sans démontage.
- Rappel du pêne demi-tour à la clé.
- Réglage du pêne demi-tour de 20mm en continu sans démontage.
- Mécanisme, crochet, tête, pêne demi-tour: acier inoxydable.
- Poignées à commander séparément.
- Ancre de nuit: crochet en acier inoxydable.
- Ancre du crochet: 33mm.
- Entraxe entre le cylindre et le carré: 92mm.
- La combinaison du crochet et de la gâche anti-écartement permet un ancrage sûr et sécuritaire.
- La plaque de protection en polyamide sur le mécanisme protège contre l'intrusion de la saleté.
- Disponible avec un cylindre de: 54mm, 60mm, 80mm à commander séparément.
- Plaque de propreté en polyamide à commander séparément.

HYBRID INSTEKSLLOT

SERRURE A ENCASTRER HYBRID

ROESTVRIJSTALEN INSTEKSLLOT VOOR HOUTEN POORTEN

- Eenvoudige links- en rechtsomstelling van de dagpen.
- Sleutelbediening van de dagpen.
- Continue verstelbaarheid van de dagpen tot 20mm zonder demontage van het slot.
- Mechaniek, valhaak, frontplaat en dagpen: roestvrij staal.
- Roestvrijstalen valhaak voor een veilige verankering.
- Dieptevergrendeling van de valhaak: 33mm.
- Centerafstand: cilinder \leftrightarrow krukgat \Rightarrow 92mm
- Doornmaat 60mm.
- Met afdekkap tegen vuilindringing in het slot-mechanisme.
- Beschikbaar met 54mm, 60mm en 80mm cilinder
- Krukken afzonderlijk te bestellen.
- Optioneel: Afdekplaat voor krukgat en cilinder in polyamide.



Sloten - Serrures



H-WOOD

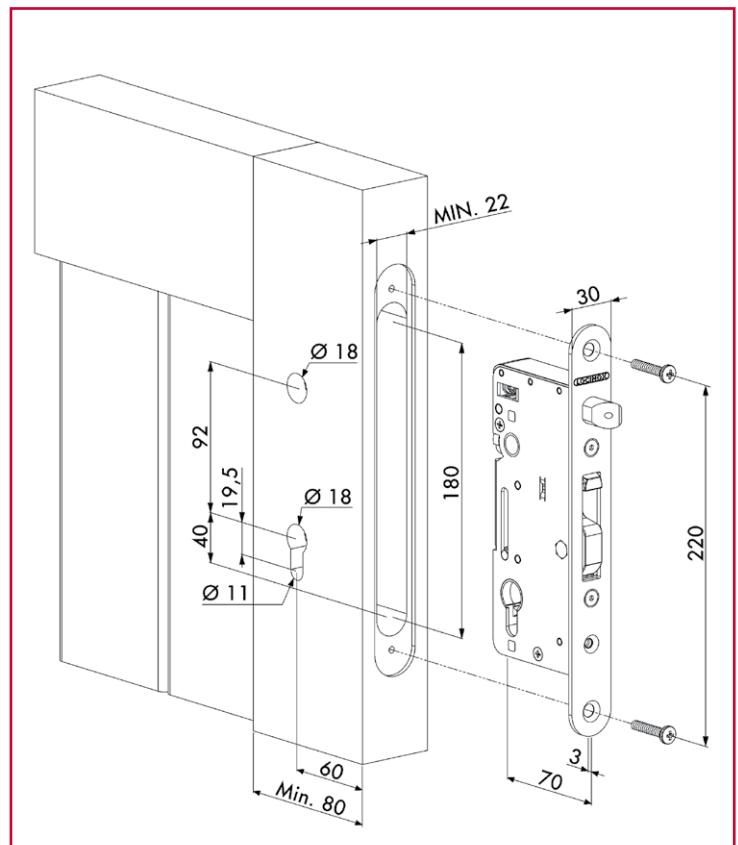
Voor poortprofielen met een min. diepte van 80mm.

Pour profils avec une profondeur minimale de 80mm.

H-WOOD

SERRURE A ENCASTRER 100% ACIER INOXYDABLE POUR LES PORTES BATTANTES EN BOIS

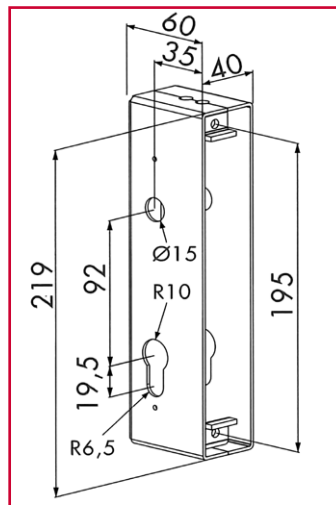
- Pêne demi-tour réversible facilement sans démontage.
- Rappel du pêne demi-tour à la clé.
- Réglage du pêne demi-tour de 20mm en continu sans démontage.
- Mécanisme, crochet, tête, pêne demi-tour: acier inoxydable.
- Ancrage de nuit: crochet en acier inoxydable.
- Ancrage du crochet: 33mm.
- Entraxe entre le cylindre et le carré: 92mm.
- Axe à 60mm (distance entre la tête et le carré ou le cylindre).
- La plaque de protection en polyamide sur le mécanisme protège contre l'intrusion de la saleté.
- Disponible avec un cylindre de: 54mm, 60mm, 80mm à commander séparément.
- Poignées à commander séparément.
- Plaque de propreté en polyamide à commander séparément.



INLASPROFIELEN PROFIL A SOUDER



HWLB

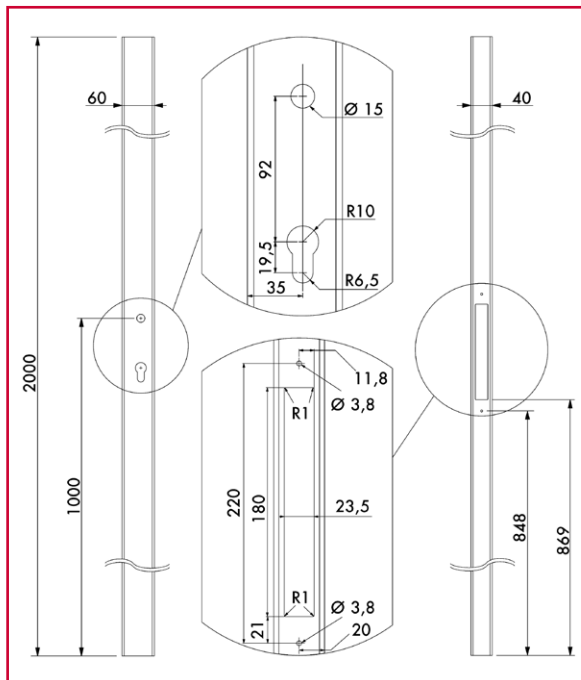


INLASKAST VOOR HET INSTEESLOT TYPE:
H-METAL-WB
- In brut staal om in te lassen.

COFFRE A SOUDER POUR SERRURE:
H-METAL-WB
- En acier brut pour souder.



HLT

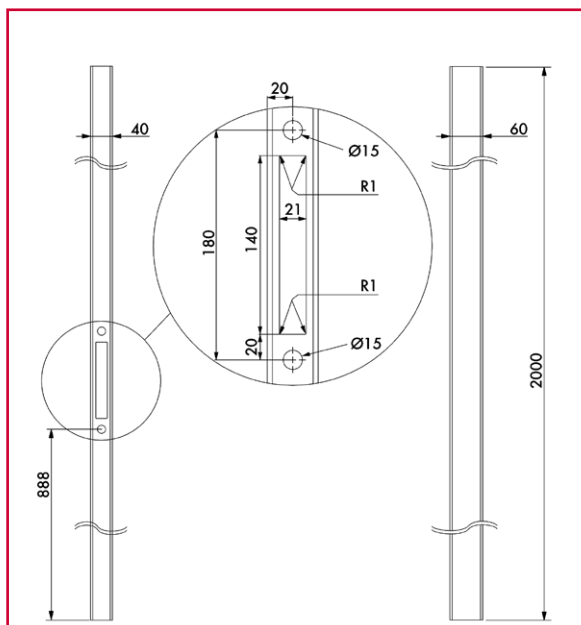


INLASPROFIEL VOOR H-METAL SLOT
- Inlasprofiel voor het insteekslot
type: H-METAL.
- Lengte: 2000 mm.
- Volledig voorbereid, vereenvoudigt het
vervaardigen van uw poorten.

PROFIL À SOUDER POUR SERRURE
H-METAL
- Profil à souder pour serrure H-METAL.
- Longueur: 2000 mm.
- Profil prêt à souder, facilite la
fabrication de vos portes.



HKT



INLASPROFIEL VOOR SHKM SLOTVANGER
- Lengte: 2000 mm.
- Volledig voorbereid, vereen-
voudigt het vervaardigen
van uw poorten.

PROFIL À SOUDER POUR GÂCHE SHKM
- Longueur: 2000 mm.
- Profil prêt à souder, facilite la
fabrication de vos portes.

SLOT VOOR SCHUIFPOORTEN

SERRURE POUR PORTAILS COULISSANTS

MECHANISCH CODESLOT ROESTVRIJ STAAL

- 100% mechanisch: geen batterij, geen elektriciteit.
- Dubbelzijdig bedienbaar codeklavier.
- Mogelijkheid om met verschillende in- en uitgangscodes te werken.
- Voorzien van aluminium regen- en stofkappen.
- Eenvoudige en snelle code-instelling of -wijziging.
- Mogelijkheid tot invoeren van 4- tot 6-cijferige codes.
- Uiterst robuuste en gebruiksvriendelijke mechaniek.
- Automatische codereset na opening met de krukken.
- Anticode detectie met inwendige veiligheidsdrukplaat.
- Roestvrijstalen huls rond de twistfinger verhindert het doorzagen van de pen.
- Cilinder Dustcover verkrijgbaar in optie.

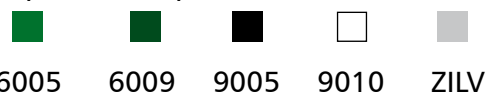
SERRURE A CODES MECANIQUE ACIER INOXYDABLE

- 100% mécanique: pas de batterie, pas d'électricité.
- Double clavier à codes (entrée - sortie).
- Possibilité de travailler avec des codes entrée et sortie différents.
- Equipé d'un couvercle anti pluie et anti poussière.
- Création et modification du code facile et très rapide.
- Possibilité d'entrer des codes de 4 à 6 chiffres.
- Mécanisme très résistant et très agréable à utiliser.
- Effacement automatique du code à l'utilisation de la poignée.
- Plaque de sécurité anti-détection du code.
- Tube de protection en acier inoxydable positionné autour de l'axe du pêne permettant d'éviter la coupe de celui-ci.
- Cache cylindre dustcover disponible (option).

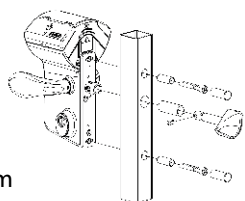


Sloten - Serrures

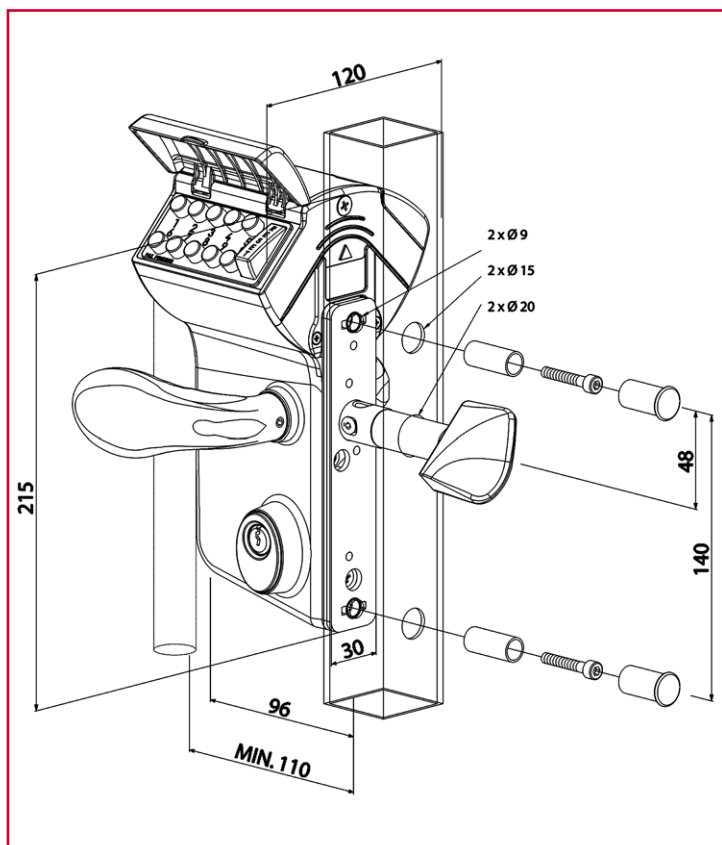
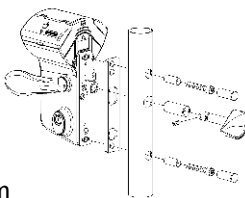
Beschikbaar in volgende RAL-kleuren:
Disponibile en plusieurs coloris:



LLKZ4040 V2L	□ 40mm
LLKZ5050 V2L	□ 50mm
LLKZ6060 V2L	□ 60mm
LLKZ8080 V2L	□ 80mm
LLKZ100100 V2L	□ 100mm
LLKZ120120 V2L	□ 120mm



LLRZ4040 V2L	○ 40mm
LLRZ5050 V2L	○ 50mm
LLRZ6060 V2L	○ 60mm
LLRZ8080 V2L	○ 80mm
LLRZ100100 V2L	○ 100mm
LLRZ120120 V2L	○ 120mm



SLOT VOOR SCHUIFPOORTEN

SERRURE POUR PORTAILS COULISSANTS



Beschikbaar in volgende RAL-kleuren:
 Disponible en plusieurs coloris:

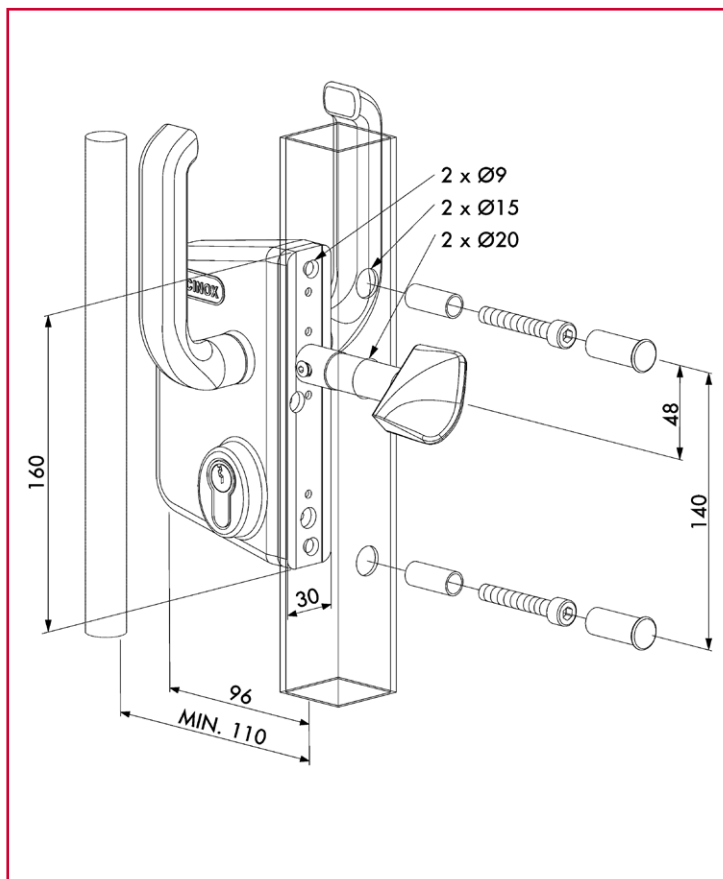


SCHUIFPOORTSLOT ROESTVRIJ STAAL

- Chassis, mechaniek en Twistfinger in roestvrij staal.
- Omkeerbaarheid van de Twistfinger.
- 3-gats bevestiging met 2 inbusbouten.
- Innoverend sluitmechanisme.
- Zeer robuuste uitvoering.
- Roestvrijstalen huls rond de Twistfinger verhindert het doorzagen van de pen.

SERRURE POUR PORTAILS COULISSANT ACIER INOXYDABLE

- Châssis mécanisme et pêne "papillon" en acier inoxydable.
- Pêne réversible.
- 3 trous, fixation par 2 vis BTR.
- Système de fermeture innovant.
- Fabrication très robuste.
- Tube de protection en acier inoxydable positionné autour de l'axe du pêne permettant d'éviter la coupe de celui-ci.



LSKZ4040 U2L □ 40mm

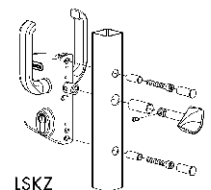
LSKZ5050 U2L □ 50mm

LSKZ6060 U2L □ 60mm

LSKZ8080 U2L □ 80mm

LSKZ100100 U2L □ 100mm

LSKZ120120 U2L □ 120mm



LSRZ4040 U2L ○ 40mm

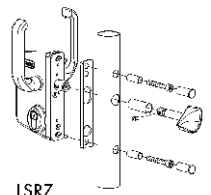
LSRZ5050 U2L ○ 50mm

LSRZ6060 U2L ○ 60mm

LSRZ8080 U2L ○ 80mm

LSRZ100100 U2L ○ 100mm

LSRZ120120 U2L ○ 120mm



SLOT VOOR SCHUIFPOORTEN

SERRURE POUR PORTAILS COULISSANTS

DUBBEL CILINDERSLOT

- Voor poortprofielen 40 tem 120mm.
- Chassis, mechaniek en Twistfinger in roestvrij staal.
- Omkeerbaarheid van de Twistfinger.
- Innoverend sluitmechanisme.
- Roestvrijstalen huls rond de Twistfinger verhindert het doorzagen van de pen.
- 3-gats bevestiging met 2 inbusbouten.
- Uitwisselbaar met Locinox LS-sloten.
- Standaard met versterkt aluminium krukpaar.

SERRURE DOUBLE CYLINDRE

- Pour profil de 40 à 120 mm.
- Châssis, mécanisme et pêne "papillon" en acier inoxydable.
- Pêne réversible.
- Système de fermeture innovant.
- Tube de protection en acier inoxydable positionné autour de l'axe du pêne permettant d'éviter la coupe de celui-ci.
- 3 trous, fixation par 2 vis BTR.
- Interchangeable avec les serrures de type LS.
- Standard avec poignée en aluminium renforcé.

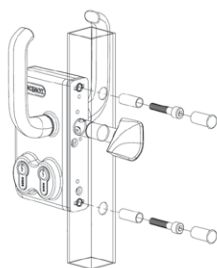


Sloten - Serrures

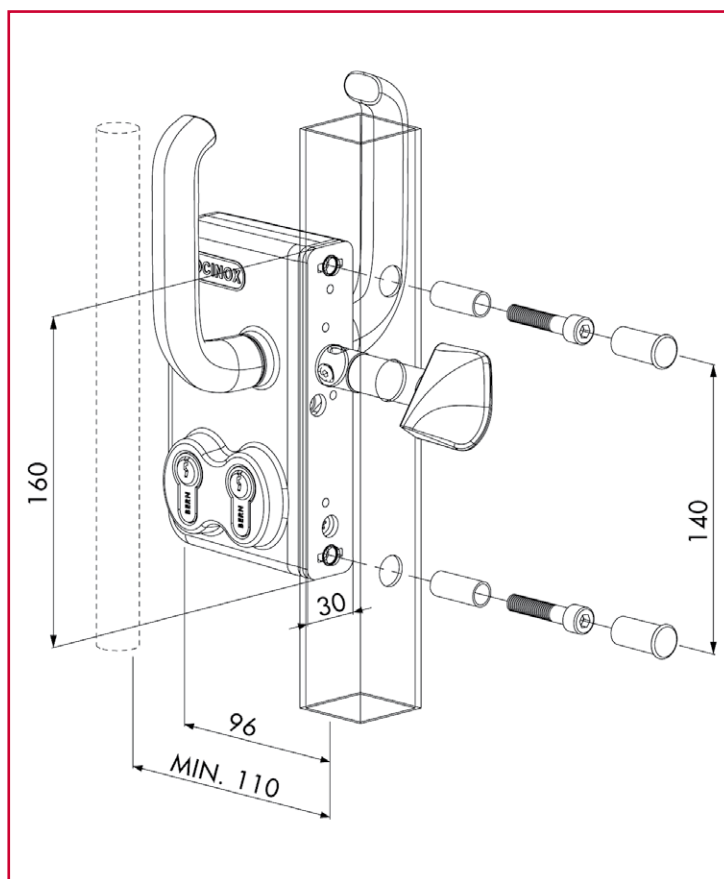
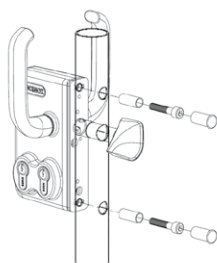
Beschikbaar in volgende RAL-kleuren:
Disponible en plusieurs coloris:

■
zilver

LGKZ4040 D1L	□ 40mm
LGKZ5050 D1L	□ 50mm
LGKZ6060 D1L	□ 60mm
LGKZ8080 D1L	□ 80mm
LGKZ100100 D1L	□ 100mm
LGKZ120120 D1L	□ 120mm



LGRZ4040 D1L	○ 40mm
LGRZ5050 D1L	○ 50mm
LGRZ6060 D1L	○ 60mm
LGRZ8080 D1L	○ 80mm
LGRZ100100 D1L	○ 100mm
LGRZ120120 D1L	○ 120mm



SLOT VOOR ZWEMBADPOORTEN

SERRURE POUR PORTILLON DE PISCINE



Beschikbaar in volgende RAL-kleuren:
Disponible en plusieurs coloris:



6005



6009



9005



9010



ZILV

ZWEMBADSLLOT ROESTVRIJ STAAL

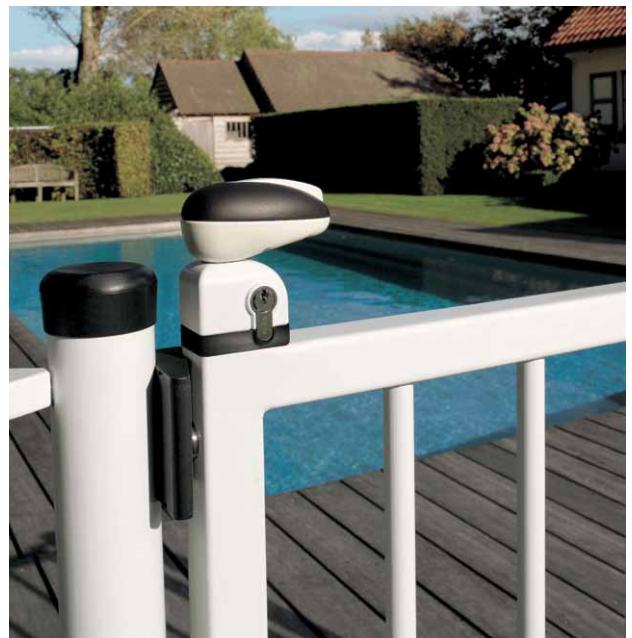
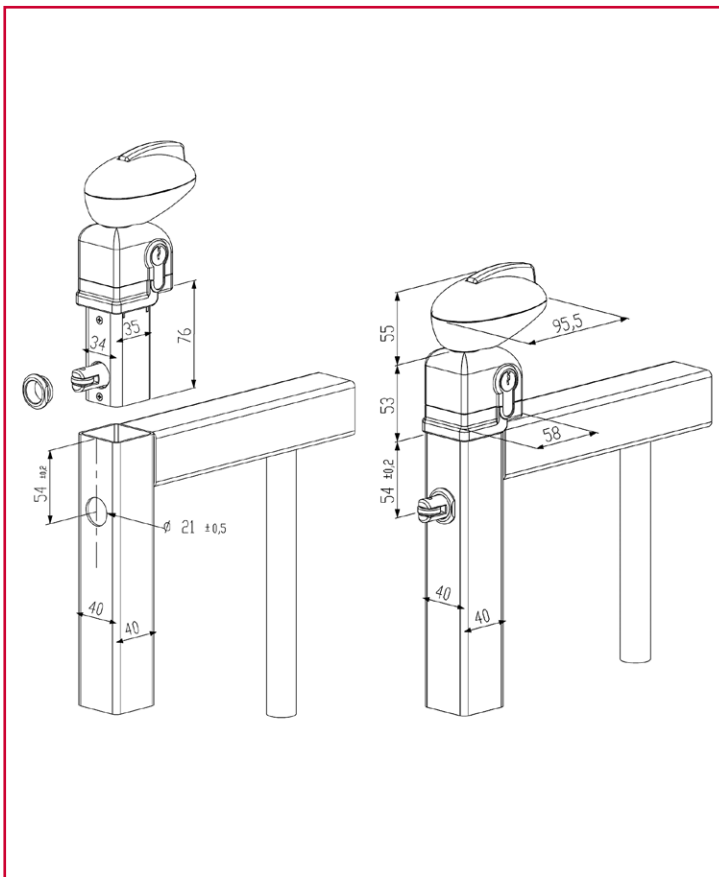
- Slot: roestvrijstalen mechanisme.
- Behuizing en knop: Aluminium poederlak + polyamide.
- Roltop in roestvrij staal, vergemakkelijkt het sluiten van de poort.
- Een totaal nieuw concept dat kwaliteit, esthetiek, snelle bevestiging en veiligheid combineert voor al uw kleine poortjes. Conform met de zwembad standaard NF P90-306.
- Alvorens een zwembadpoort te vervaardigen, raden wij u aan de zwembadnorm NF P90-306 te raadplegen.
- Enkel voor poortprofielen: 40mm.

SERRURE POUR PORTILLON DE PISCINE ACIER INOXYDABLE

- Serrure: mécanisme en acier inoxydable.
- Bouton et profil: polyamide et aluminium thermolaqué.
- Pêne à roulette en acier inoxydable facilitant la fermeture du portillon.
- Un concept totalement nouveau combinant sécurité, qualité, esthétisme et facilité de mise en oeuvre pour la fermeture de vos portillons, en conformité avec la norme NF P90-306.
- Il est fortement recommandé de prendre connaissance de la norme NF P90-306 avant de fabriquer un portillon de piscine.
- Uniquement pour profil de: 40mm.

TWIST40

- Enkel voor poortprofielen: □40mm
- Uniquement pour profil de: □40mm



SLOT VOOR ZWEMBADPOORTEN

SERRURE POUR PORTILLON DE PISCINE

ZWEMBADSLLOT ROESTVRIJ STAAL

- Slot: roestvrijstaal, slotkast: polyamide.
- Roltop in roestvrij staal, vergemakelijkt het sluiten van de poort.
- 3006WS: Kidloc, veiligheidsknop voor zwembadpoorten.
- Een compleet pakket bestaande uit een hoogwaardig roestvrijstalen slot in combinatie met een veiligheidsknop en een roestvrijstalen roltop.
- Conform met de zwembadstandaard NF P90-306.
- Alvorens een zwembadpoort te vervaardigen, raden wij u aan de zwembadnorm NF P90-306 te raadplegen.
- Enkel voor poortprofielen: 40mm.

SERRURE POUR PORTILLON DE PISCINE ACIER INOXYDABLE

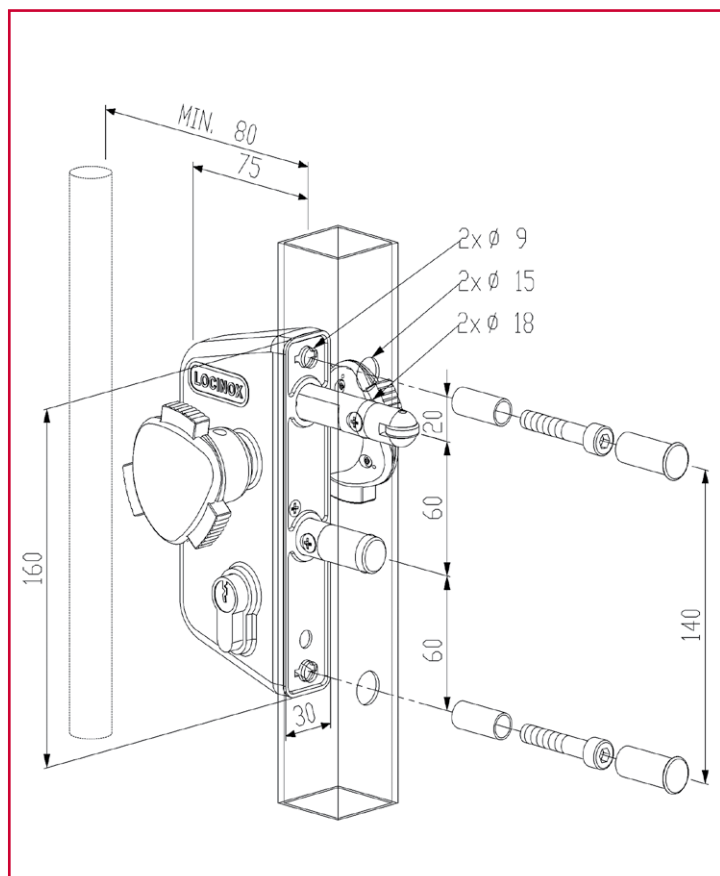
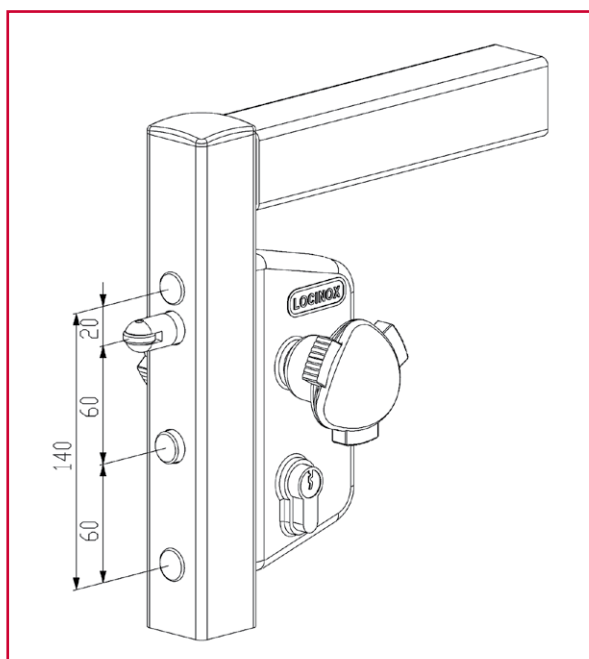
- Serrure en acier inoxydable. Coffre en polyamide
- Pêne à roulette en acier inoxydable facilitant la fermeture du portillon.
- 3006WS: Kidloc, bouton de sécurité pour portillon de piscine en polyamide et en acier inoxydable.
- Un ensemble composé d'une serrure de haute qualité et d'une gâche, complété par un bouton de sécurité destiné à la fermeture des portillons de piscine.
- Conforme à la norme NF P90-306.
- Il est fortement recommandé de prendre connaissance de la norme NF P90-306 avant de fabriquer un portillon de piscine.
- Uniquement pour profil de: 40mm.

LAKZ4i4i P1L WSI

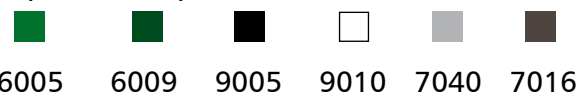
Enkel voor poortprofielen: □ 40mm
Uniquement pour profil de: □ 40mm

LAKZ5i5i P1L WSI

Enkel voor poortprofielen: □ 50mm
Uniquement pour profil de: □ 50mm



Beschikbaar in volgende RAL-kleuren:
Disponibile en plusieurs coloris:



MAGNEETSLOTEN

VENTOUSES ELECTROMAGNETIQUES



Beschikbaar in volgende RAL-kleuren:
 Disponible en plusieurs coloris:



9005 ZILV

MAGNEETSLOT MET HANDVATEN

- Snelle en afgewerkte montage door middel van 5 gatenpatroon.
- Aantrekplaat verwerkt in kruk.
- Geen laswerk meer.
- Zelfde center-afstand als standaard aanslagen Locinox.
- Voorzien van aluminium gecoate design behuizing.
- Werkt op stroomonderbreking (Brandbeveiliging).
- Snelle en gemakkelijke montage: Quick-Fix.
- Minimale aantrekkingskracht: 2000N (200kg).
- Spanning: 12V / 24V DC.
- Verbruik: 360 mA / 12V of 180 mA / 24V.
- Speciaal ontworpen voor buitengebruik.

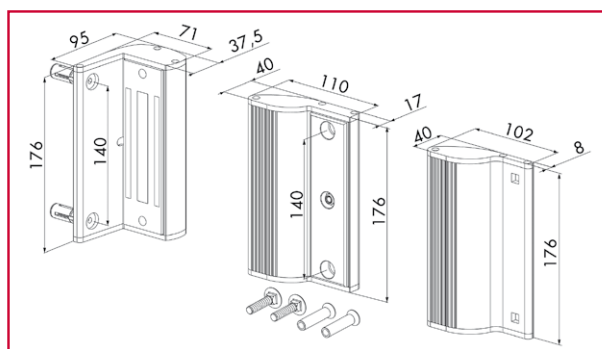
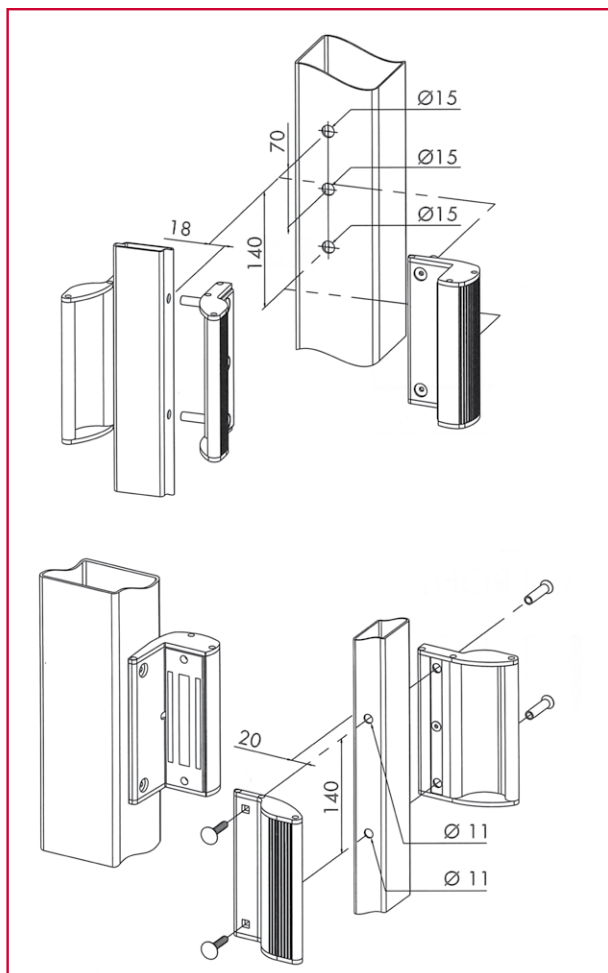
VENTOUSES ELECTROMAGNETIQUES AVEC POIGNEES

- Fixation simple et rapide au moyen de 5 trous.
- Avec poignées.
- Aucune soudure nécessaire.
- Entraxe de fixation identique à une gâche Locinox standard.
- Coffre en aluminium thermolaqué.
- Fonctionnement à rupture.
- Installation facile et rapide avec le système Quick-Fix.
- Force minimum: 2000N (200 kg).
- Alimentation: 12V / 24V DC.
- Consommation: 360 mA / 12V ou 180 mA / 24V.
- Spécialement conçu pour une utilisation en extérieur.

MAG2000

Voor montage op vierkante profielen en poortprofielen van 40mm tot 80mm.

Pour montage sur des poteaux carrés et pour des profils de porte de 40 mm à 80 mm.



MAGNEETSLOTEN

VENTOUSES ELECTROMAGNETIQUES



Beschikbaar in volgende RAL-kleuren:
Disponible en plusieurs coloris:

9005 ZILV

VERZAAGBAAR GEPOEDERLAKT DESIGN

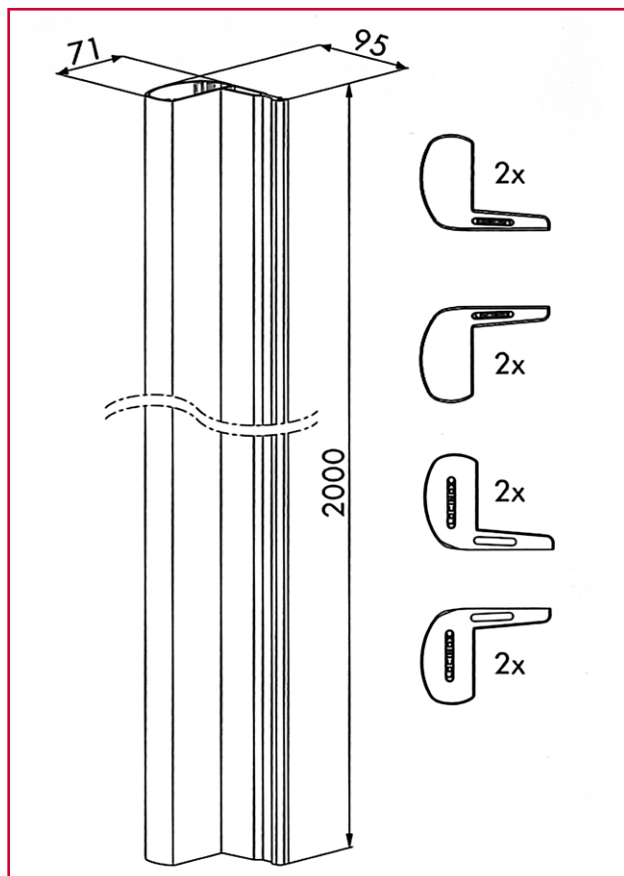
Aluminium profiel voor het esthetisch afwerken van de openingen tussen 2 Maglock componenten. Voorkomt dat voorbijgangers zich stoten aan de Maglock onderdelen.

- Verschillende uitvulconfiguraties mogelijk: tussen 2 MagMag magneetsloten, tussen Mag2000 en 3006Pull handvat of tussen Mag2000 en onderkant en bovenkant van de poort.
- incl. 2 kunststoffen afdekkappen en 4 kunststof tussenstukken.
- Profiellengte: 2,00 meter
- Geleverd met zelftappende vijzen, bevestiging met Quick-Fix mogelijk.

PROFIL EN ALUMINIUM THERMOLAQUE

Pour une parfaite finition entre une ou plusieurs ventouses. Cela évite que des passants se cognent contre les parties du Maglock.

- Plusieurs configurations possibles: entre 2 MAGMAG 2000/4000 (ventouses sans poignée) et avec une poignée de tirage 3006PULL ou entre deux MAG 2000/4000 (ventouses avec poignée) ou encore avec une seule ventouse.
- Inclus 6 embouts polyamide (2 embouts extérieur et 4 embouts de jonction).
- Hauteur profil: 2,00 mètre.
- Fixation avec vis auto-foreuses inclus ou avec Quick Fix non inclus.



N-LINE MAG

Profiel voor Maglocks 2000mm.
Profil pour Maglocks 2000mm.



SLOTVANGERS VOOR DRAAIPOORTEN

GACHES POUR PORTAILS BATTANTS

INDUSTRIEEL SLOTVANGER

- Slotvangers in aluminium voor vierkante en ronde profielen.
- Slagplaat met stootrubber in aluminium.
- Eenvoudige links- en rechtsomstelling.
- Innovatieve Quick-fix bevestiging.
- Verstelbaar voor profiel 40-60 mm.

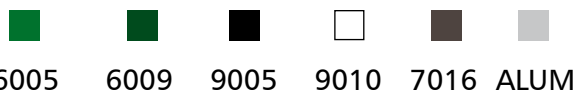
GACHE TYPE INDUSTRIEL

- Gâche en aluminium pour profils carrés et ronds.
- Butée en aluminium avec joint en caoutchouc.
- Réversible facilement.
- Fixation innovante: Quick-fix.
- Réglable pour profils: 40 - 60 mm.



Sloten - Serrures

Beschikbaar in volgende RAL-kleuren:
 Disponible en plusieurs coloris:



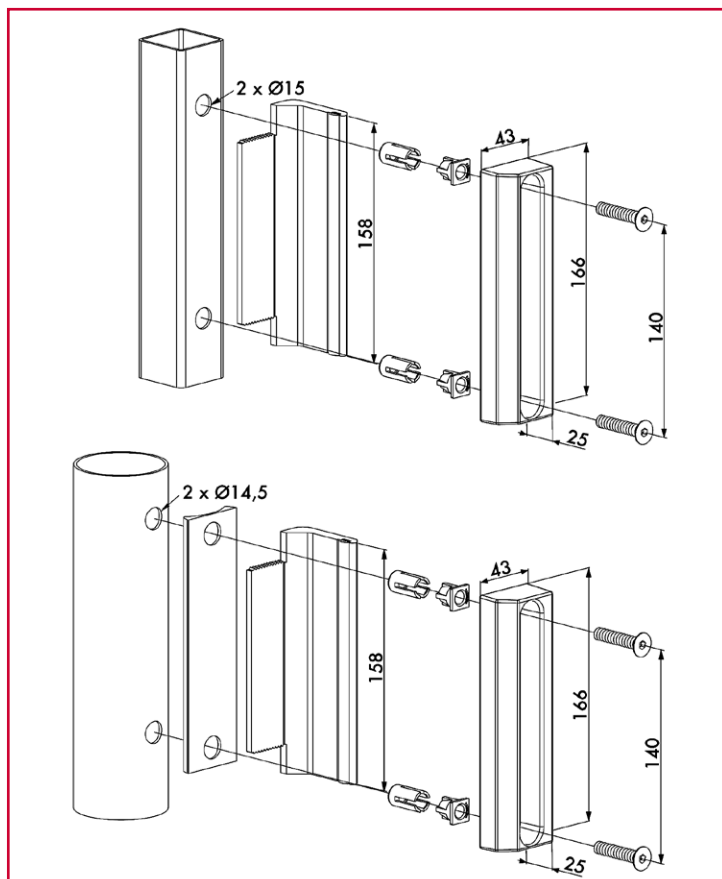
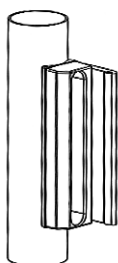
SAKL QF

Regelbaar □ 40mm tot 60mm
 Réglable □ 40mm à 60mm



SARL QF

Regelbaar Ø 40mm tot 60mm
 Réglable Ø 40mm à 60mm



SLOTVANGERS VOOR DRAAIPOORTEN GACHES POUR PORTAILS BATTANTS



Beschikbaar in volgende RAL-kleuren:
Disponible en plusieurs coloris:

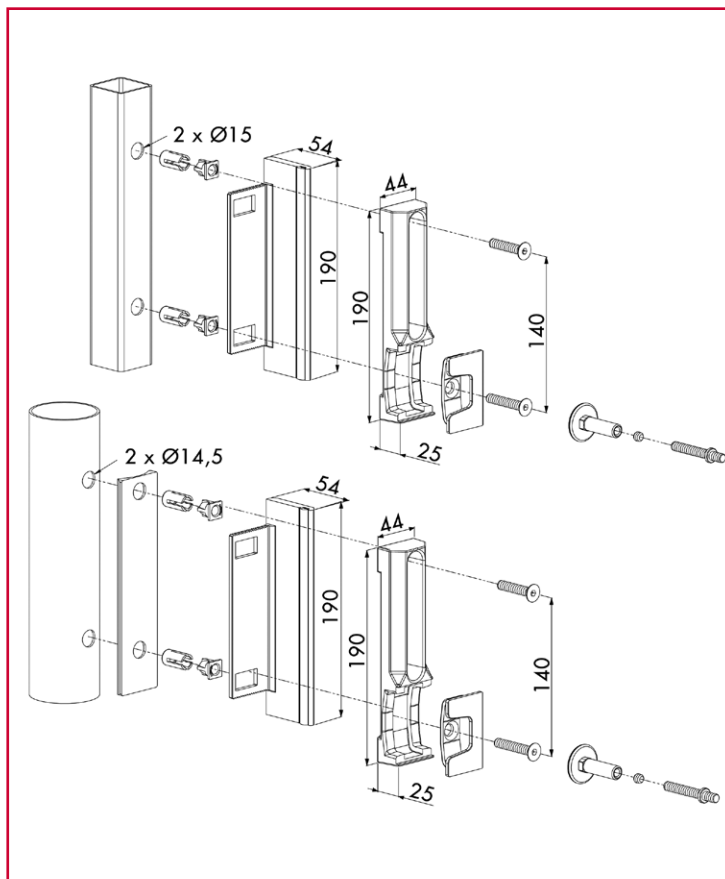


INDUSTRIELE VEILIGHEIDSSLOTVANGER

- Slotvanger in aluminium voor vierkante en ronde profielen.
- Slagplaat met stootrubber in aluminium.
- Verankeringsysteem in roestvrij staal.
- Eenvoudige links- en rechtsomstelling.
- Innovatieve Quick-fix bevestiging.
- Verstelbaar voor profiel 40 - 60mm.
- Voorkomt het uithaken van de poort.

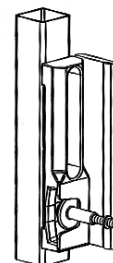
GACHE DE SECURITE TYPE INDUSTRIEL

- Gâche en aluminium pour profils carrés et ronds.
- Butée en aluminium avec joint en caoutchouc.
- Système d'ancrage en acier inoxydable.
- Réversible facilement.
- Fixation innovante: Quick-fix.
- Réglable pour profils: 40 - 60mm.
- Empêche l'écartement des vantaux.



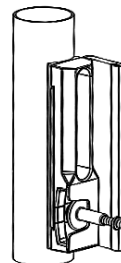
SHKL QF

Regelbaar □ 40mm tot 60mm
Réglable □ 40mm à 60mm



SHRL QF

Regelbaar Ø 40mm tot 60mm
Réglable Ø 40mm à 60mm



SLOTVANGERS VOOR DRAAIPOORTEN GACHES POUR PORTAILS BATTANTS

POLYAMIDE TUINPOORTSLOTVANGER

- Slotvanger in polyamide voor vierkante of ronde profielen.
- Eenvoudige links- en rechtsomstelling.
- ->SMKL QF: Innovatieve Quick-fix bevestiging enkel voor vierkante profielen.
- \emptyset ->SKRZ: Met beugelbevestiging rond de paal, enkel voor ronde palen van \emptyset 60mm.
- Voor een poortprofiel van 40 mm.

GACHE POLYAMIDE POUR PORTILLONS DE JARDIN

- Gâche en polyamide pour profils carrés et ronds.
- Réversible facilement.
- ->SMKL QF: Fixation innovante: Quick-fix Uniquement pour profils carrés de 40mm et plus.
- \emptyset ->SKRZ: Uniquement pour profils ronds de diamètre \emptyset 60mm.



Sloten - Serrures

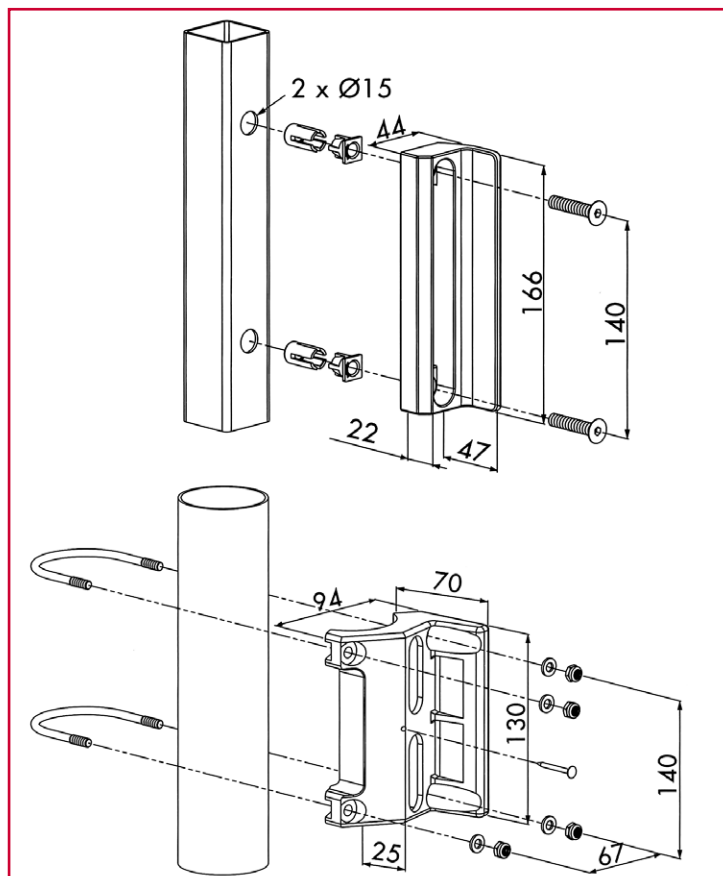
Beschikbaar in volgende RAL-kleuren: Disponible en plusieurs coloris:					Enkel voor SMKL Uniquement pour SMKL
6005	6009	9005	9010	7040	7016

SMKL QF

Voor poortprofielen: 40mm
Pour profil de: 40mm

SKRZ

Voor poortprofielen \emptyset 60mm
Pour profil de \emptyset 60mm



SLOTVANGERS VOOR DRAAIPOORTEN GACHES POUR PORTAILS BATTANTS



Beschikbaar in volgende RAL-kleuren:
Disponible en plusieurs coloris:



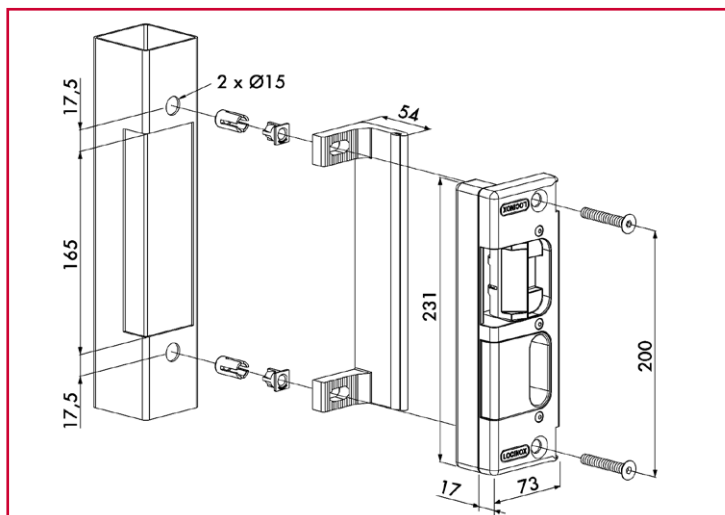
9005

ELEKTRISCHE OPENER

- Type SE-E: Emissa - Impuls.
- Type SE-R: Ruptura - Stroomonderbreking.
- Extreem sterk en gebruiksvriendelijk.
- Eenvoudige links- en rechtsonstelling.
- Voor profielen \square 50 x 50mm en groter.
- Spanning: 12V AC/DC.
- Verbruik Emissa: 1A.
- Verbruik Ruptura: 1,5A.
- Waterbestendig en weerbestendig.
- Weerstand tegen druk op de dagpen: 500kg.

GACHE ELECTRIQUE

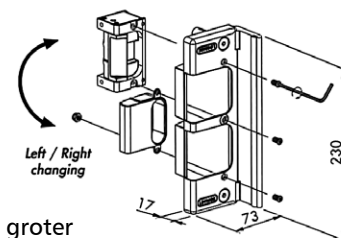
- Type SE-E: Emissa - Fonctionnement à émission.
- Type SE-R: Ruptura - fonctionnement à rupture.
- Très robuste et facile d'emploi.
- Réversible facilement.
- Pour profils de \square 50mm et plus
- Alimentation: 12V AC/DC.
- Consommation Emissa: 1A.
- Consommation Ruptura: 1,5A.
- Etanche, insensible aux changements climatiques.
- Résistance à la poussée du pêne 500 kg.



SE-E

Regelbaar \square 50mm en groter
Réglable \square 50mm et plus

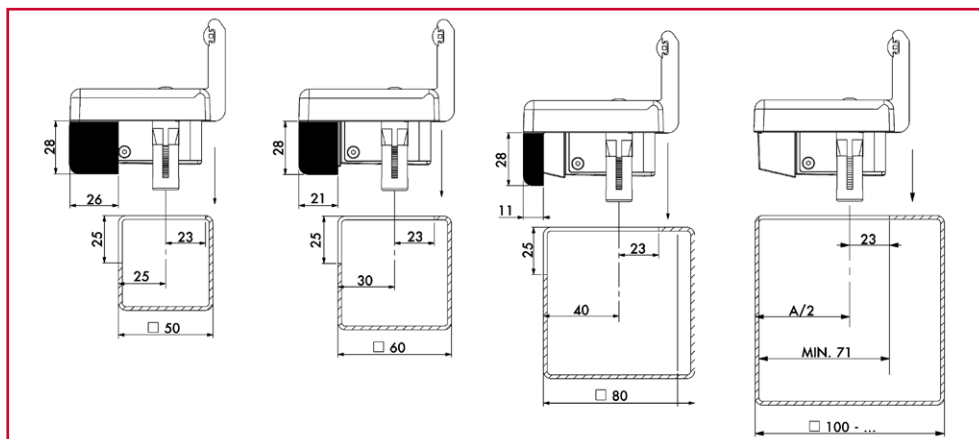
Emissa: impuls voor LA-sloten
Emissa: fonctionnement à émission pour serrures LA



SE-R

Regelbaar \square 50mm en groter
Réglable \square 50mm et plus

Ruptura: stroomonderbreking voor LA-sloten
Ruptura: fonctionnement à rupture pour serrures LA



SLOTVANGERS VOOR HYBRID SLOTEN

GACHES POUR SERRURES A ENCASTRER HYBRID

Sloten - Serrures

ELEKTRISCHE OPENER VOOR H-METAL (WB) SLOT

- Type SEH-E: Emissa - Impuls.
- Type SEH-R: Ruptura - Stroomonderbreking.
- Extreem sterk en gebruiksvriendelijk.
- Eenvoudige links- en rechtsomstelling.
- Voor profielen 50 x 50mm en groter.
- Spanning: 12 V AC/DC.
- Verbruik Emissa: 1A.
- Verbruik Ruptura: 1,5A.
- Waterbestendig en weerbestendig.
- Weerstand tegen druk op de dagpen: 500kg.

GACHE ELECTRIQUE POUR SERRURE H-METAL (WB)

- Type SE.EH: Emissa - Fonctionnement à émission
- Type SE.RH: Ruptura - fonctionnement à rupture.
- Très robuste et facile d'emploi.
- Réversible facilement.
- Pour profils de 50 x 50mm et plus.
- Alimentation: 12V AC/DC.
- Consommation Emissa: 1A.
- Consommation Ruptura: 1,5A.
- Etanche, insensible aux changements climatiques.
- Résistance à la poussée du pêne 500kg.

SEH-E

Emissa: impuls voor Hybrid insteeksloten
Emissa: fonctionnement à émission

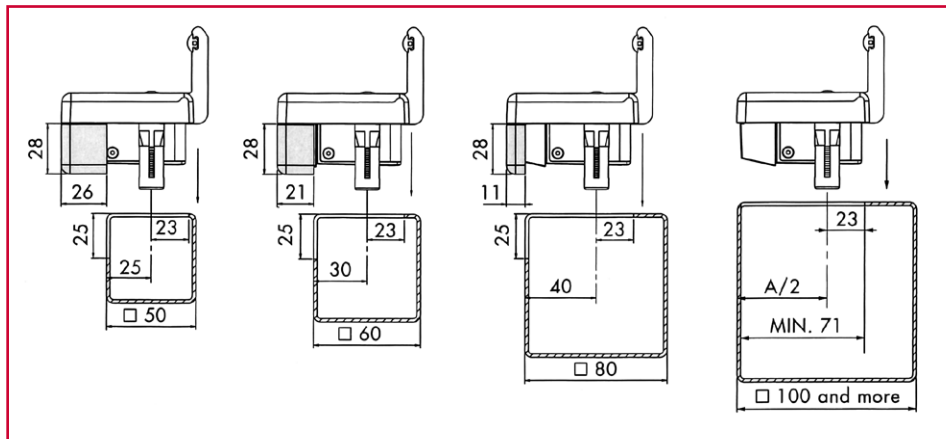
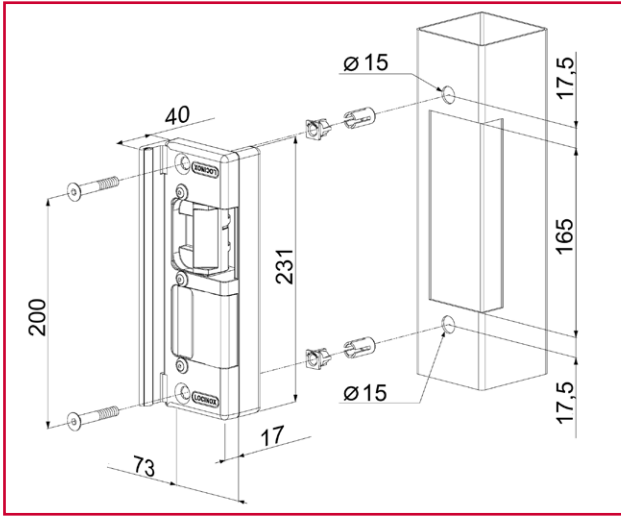
SEH-R

Ruptura: stroomonderbreking voor Hybrid insteeksloten
Ruptura: fonctionnement à rupture



Beschikbaar in volgende RAL-kleuren:
Disponible en plusieurs coloris:

■
9005



SLOTVANGERS VOOR DRAAIPOORTEN GACHES POUR PORTAILS BATTANTS



SIERPOORTSLOTVANGER MET TEGENKAST

- Tegenkast in dezelfde vorm als het sierpoortslot.
- Bevestiging: door het profiel in de tegenkast.
- Beschikbaar voor profielen 40 en 50mm.

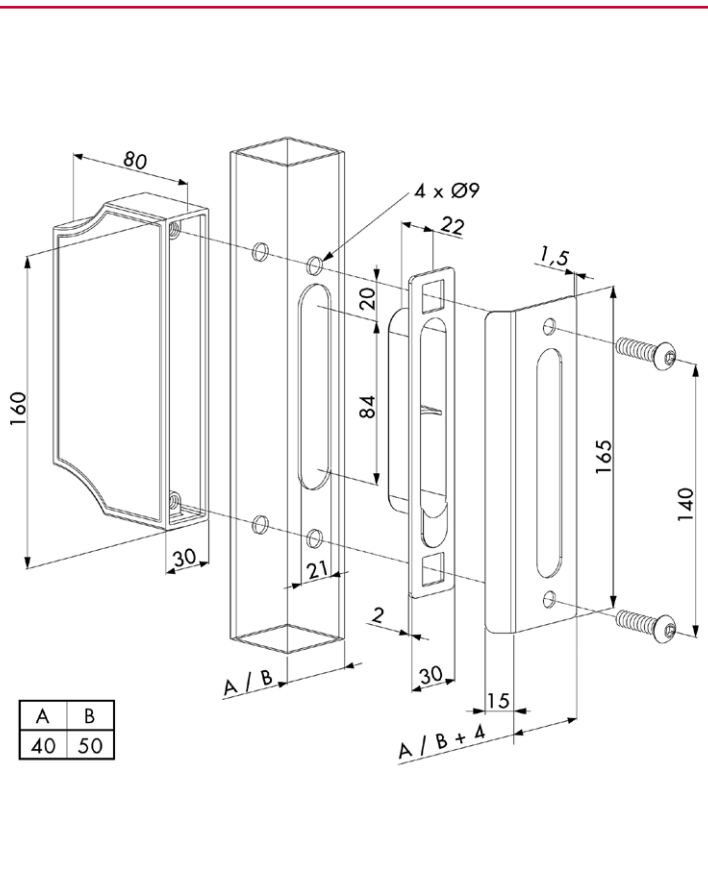
GACHE AVEC CONTRE BOITIER DECORATIF

- Contre-boitier symétrique à la serrure style fer forgé (deux vantaux).
- Fixation dans le contre boitier à travers le profil.
- Disponible pour profils 40 ou 50mm.

Beschikbaar in volgende RAL-kleuren:
Disponible en plusieurs coloris:



9005 ALUM



SPKZ TK 40

Inbouwslotvanger voor □ 40mm
Gâche à encastrer pour profil □ 40mm

SPKZ TK 50

Inbouwslotvanger voor □ 50mm
Gâche à encastrer pour profil □ 50mm

SLOTVANGERS VOOR DRAAIPOORTEN GACHES POUR PORTAILS BATTANTS

SIERPOORTSLOTVANGER

- Inbouwslotvanger voor vierkante profielen 40 of 50 mm.
- Innovatieve Quick-Fix bevestiging.
- SPKZ QF 40: inbouwslotvanger voor 40 mm.
- SPKZ QF 50: inbouwslotvanger voor 50 mm.

GACHE POUR SERRURES STYLE FER FORGE

- Gâche à encastrer pour profils carrés de 40 ou 50 mm.
- Fixation innovante: Quick-Fix.
- SPKZ QF 40: gâche à encastrer pour profil 40 mm.
- SPKZ QF 50: gâche à encastrer pour profil 50 mm.



Sloten - Serrures

Beschikbaar in volgende RAL-kleuren:
Disponibile en plusieurs coloris:



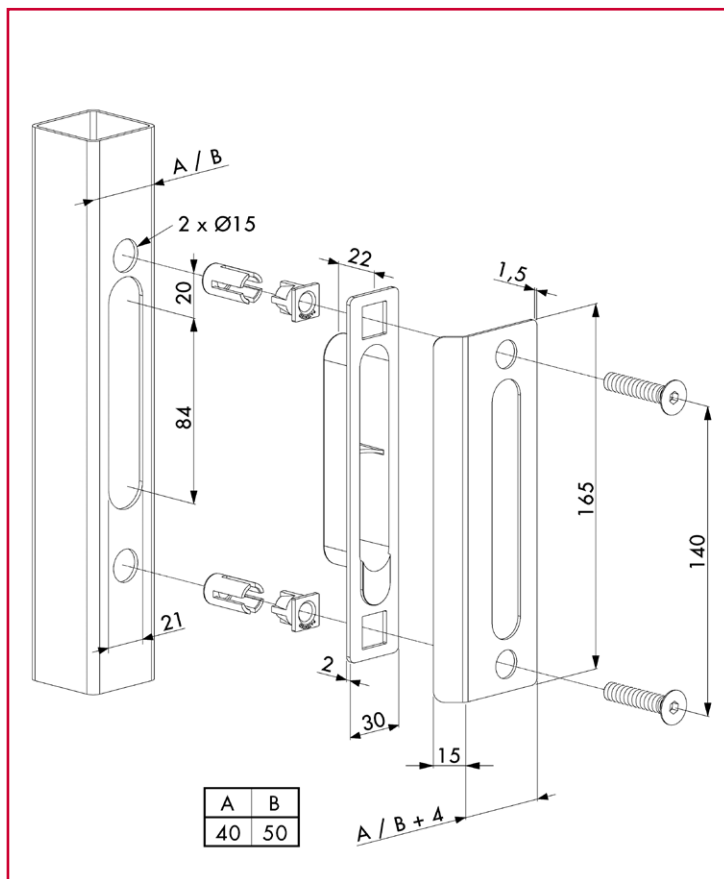
9005 ALUM

SPKZ QF 40

Inbouwslotvanger voor □ 40mm
Gâche à encastrer pour profil □ 40mm

SPKZ QF 50

Inbouwslotvanger voor □ 50mm
Gâche à encastrer pour profil □ 50mm



SLOTVANGERS VOOR HYBRID SLOTEN

GACHES POUR SERRURES A ENCASTRER HYBRID

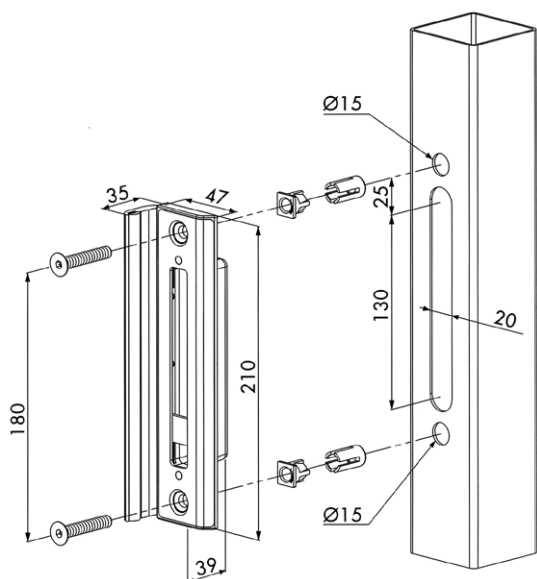


SHKM

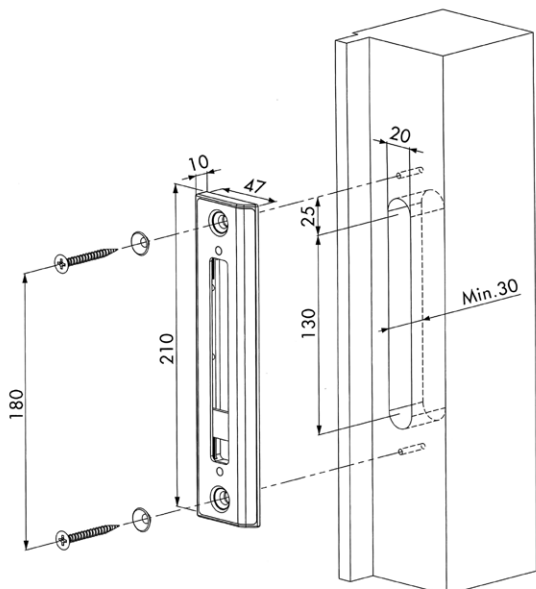


SHKW

Metaal/Metal SHKM



Hout/Bois SHKW



H-METAL (WB) SLOTVANGER - SHKM

- Slotvanger in roestvrij staal voor H-METAL (WB) sloten.
- Verstelbaar voor profiel 40-60mm.
- Innovatieve Quick-fix bevestiging.
- Verankeringsplaat voor valhaak: voorkomt het uit elkaar haken van de poort.
- Enkel de aanslag is verkrijgbaar in verschillende RAL-kleuren.

GACHE H-METAL (WB) POUR - SHKM

- Gâche en acier inoxydable pour serrure H-METAL (WB).
- Réglable pour profils: 40 - 60 mm.
- Fixation innovante: Quick-fix.
- Plaque d'ancrage pour le crochet afin d'éviter l'écartement des vantaux.
- Seulement la butée est disponible en différentes couleurs RAL.

SHKM

Voor vierkante palen in combinatie met H-Metal slot.
Pour poteaux carrés en combinaison avec la serrure H-Metal.

Beschikbaar in volgende RAL-kleuren:
Disponible en plusieurs coloris:



9005



ALUM

SHKW

Voor houten palen in combinatie met H-Wood slot.
Pour poteaux en bois en combinaison avec la serrure H-Wood.

H-WOOD SLOTVANGER HOUT - SHKW

- Slotvanger in roestvrij staal voor H-WOOD sloten.
- Met bevestigingsschroeven voor hout.
- Geleverd met slagplaat indien er niet met een houten aanslag gewerkt wordt.
- Voor secties 40-60 mm.
- Verankeringsplaat voor valhaak: Voorkomt het uit elkaar haken van de poort.
- Enkel de aanslag is verkrijgbaar in verschillende RAL-kleuren.

GACHE H-WOOD POUR BOIS - SHKW

- Gâche en acier inoxydable pour serrure H-WOOD.
- Fournis avec des vis de fixation pour le bois.
- Butée amovible pour utilisation sur porte bois avec butée intégrée.
- Réglable de 40 à 60 mm.
- Plaque d'ancrage pour le crochet afin d'éviter l'écartement des vantaux.
- Seulement la butée est disponible en différentes couleurs RAL.

SLOTVANGERS VOOR HYBRID SLOTEN

GACHES POUR SERRURES A ENCASTRER HYBRID

- H**ybrid inlaskast en slotvanger voor H-METAL
- Inlaskast 60x40/2mm voor de Hybrid slotvanger in bruto staal om tussen de palen te lassen.
 - Frontplaat in inox.
 - Geïntegreerde poortstop met 2 stootkussens.

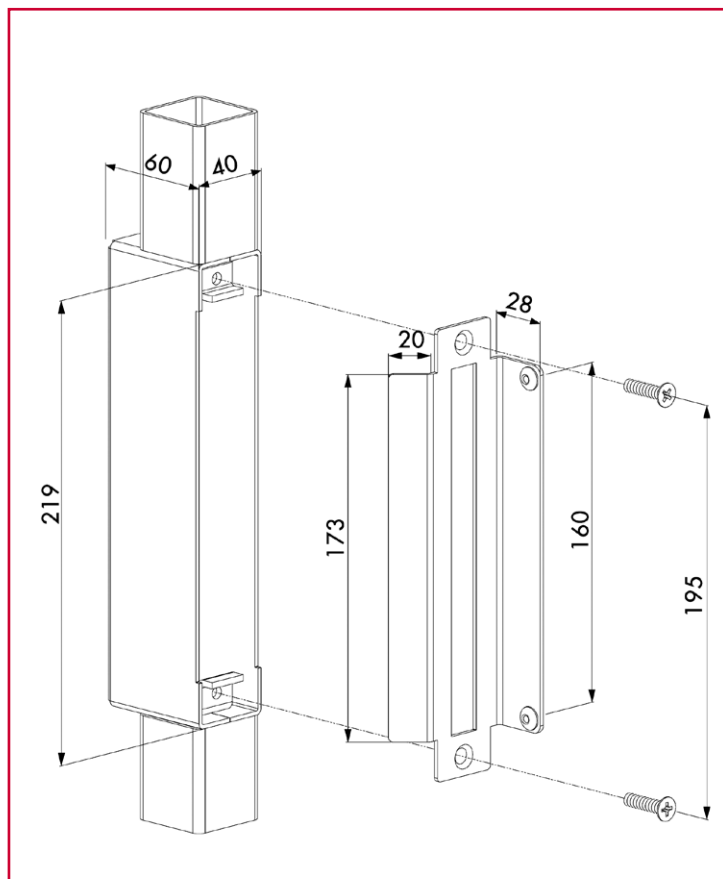
- C**OFFRE A SOUDER AVEC GACHE POUR H-METAL
- Coffre de 60x40/2mm à souder sur le poteau pour gâche Hybrid.
 - Tête en acier inoxydable.
 - Arrêtair intégré avec 2 butées caoutchouc.



Sloten - Serrures

HWKB

Inlaskast en slotvanger voor combinatie H-Metal slot. Coffre à souder et gâche à combiner avec la serrure H-Metal.



SLOTVANGERS VOOR SCHUIFPOORTEN GACHES POUR PORTAILS COULISSANTS



SSKZ QF

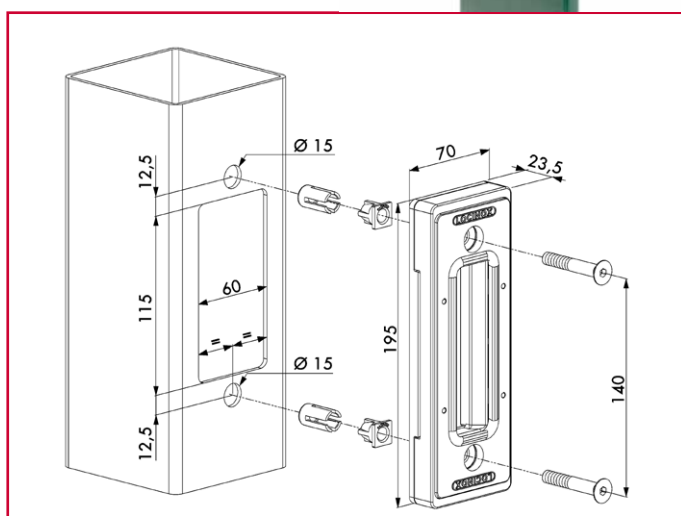


SCHUIFPOORTSLOTVANGER

- Slotvanger in roestvrij staal voor vierkante profielen
- Minimale profielbreedte van 80 mm voor een goede werking.
- Eenvoudige en snelle montage: Quick fix.
- De slotvanger kan links en rechts 9 mm verschuiven om de twistvinger van het schuifpoortslot gemakkelijk te vangen.
- Stootrubber voorkomt beschadiging aan de poort.

GACHE POUR PORTAILS COULISSANTS

- Gâche en acier inoxydable pour profils carrés.
- Largeur minimum du profil: 80 mm.
- Fixation rapide et aisée par Quick Fix.
- La gâche est auto-réglable de 9 mm vers la gauche et la droite pour assurer un ancrage simple et sûr du pêne.
- L'arrêt en caoutchouc évite tout endommagement de la porte.



SSKZ QF

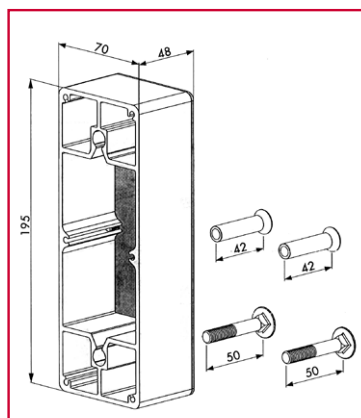
Minimale profielbreedte van 80mm
Largeur minimum du profil 80mm

O-SET

Voor platte profielen in combinatie met SSKZ QF
Pour profils plats à combiner avec la gâche SSKZ QF



O-SET



ALUMINIUM ADAPTER BAKJE VOOR PLATTE PROFIELEN

- Aluminium bakje voor gebruik met schuifpoort slotvanger SSKZ QF bij montage op een plat profiel.
- Het opvangbakje beschermt de Twistfinger bij montage op platte profielen met minimum 5 en maximum 20 mm diepte.
- Wordt geleverd met Slovan bevestiging.

BOÎTIER EN ALUMINIUM POUR FIXATION SUR PROFIL PLAT

- Boîtier en aluminium à utiliser avec la gâche SSKZ QF pour montage de la gâche sur un profil plat.
- Le boîtier permet l'encastrement du pêne appelé "Twistfinger" pour le montage sur un profil plat d'épaisseur minimum 2 et maximum 5mm.
- Livré avec fixation (vis mâle et femelle).

SLOTVANGERS VOOR ZWEMBADPOORTEN

GACHES POUR SERRURES PORTILLONS DE PISCINE

ZWEMBADSLOTVANGER VOOR TWIST 40

- STK QF: Slotvanger in polyamide voor bevestiging op een vierkant profiel van 40mm of meer.
- STR QF: Slotvanger in polyamide voor bevestiging op ronde paal Ø 60mm.
- Enkel voor poortprofielen: 40mm.
- Enkel compatibel met het zwembadslot TWIST40.
- Innovatieve Quick-fix bevestiging.
- Conform met de zwembadstandaard NF P90-306.
- Alvorens een zwembadpoort te vervaardigen, raden wij u aan de zwembadnorm NF P90-306 te raadplegen.

GACHES POUR SERRURES TWIST 40

- STK QF: Gâche en polyamide pour profils carrés de 40mm et plus.
- STR QF: Gâche en polyamide pour profils ronds de Ø 60mm.
- Uniquement pour profil de: 40mm.
- Uniquement compatible avec la serrure pour portillon de piscine TWIST40.
- Fixation innovante: Quick-fix.
- Conforme à la norme pour piscine NF P90-306.
- Il est fortement recommandé de prendre connaissance de la norme NF P90-306 avant de fabriquer un portillon de piscine.



Sloten - Serrures

STK QF

STR60 QF

Beschikbaar in volgende RAL-kleuren:
Disponible en plusieurs coloris:

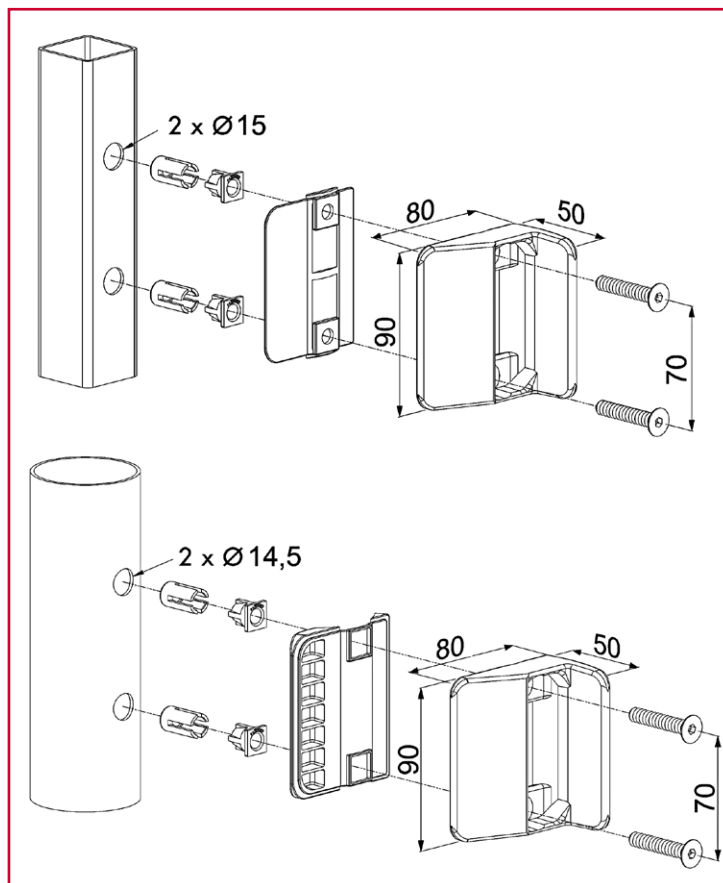
■
9005

STK QF

Enkel voor vierkant poortprofiel: 40mm
Uniquement pour profil carré de: 40mm

STR60 QF

Enkel voor poortprofiel: 60mm
Uniquement pour profil de: 60mm



SLOTVANGERS VOOR ZWEMBADPOORTEN

GACHES POUR SERRURES PORTILLONS DE PISCINE



SWK

SWR60

Beschikbaar in volgende RAL-kleuren:
 Disponible en plusieurs coloris:



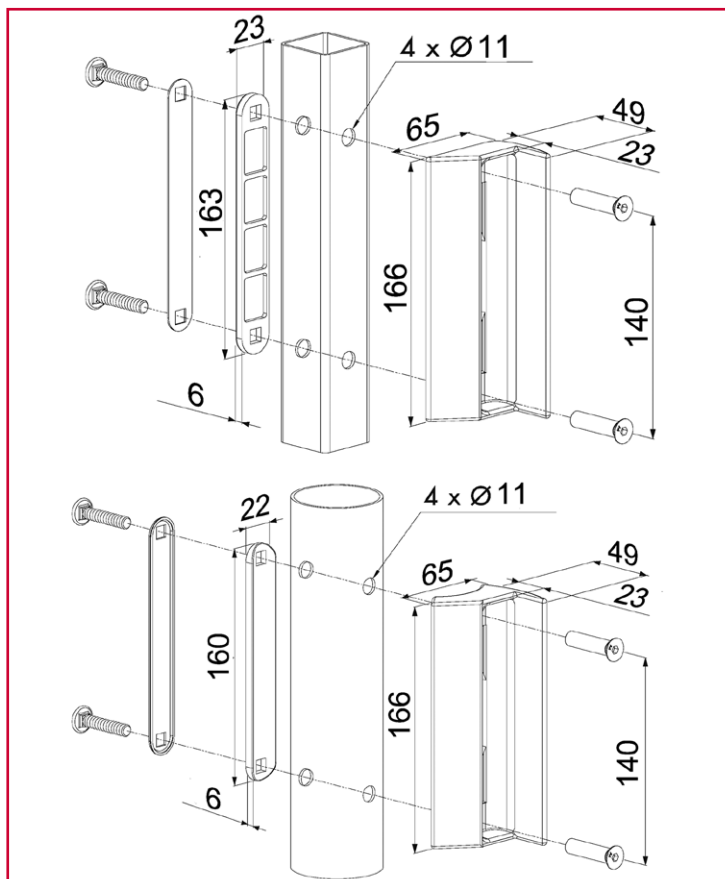
9005

ZWEMBADSLOTVANGER VOOR LAKZ P1 WSI

- SWK: Slotvanger in polyamide voor bevestiging op een vierkant profiel van 40mm.
- SWR60: Slotvanger in polyamide voor bevestiging op ronde paal Ø 60mm.
- Enkel geschikt voor poortprofielen van 40mm.
- Geschikt voor LAKZ P1 WSI - SLOT.
- Innovatieve Quick-fix bevestiging.
- Conform met de zwembadstandaard NF P90-306.
- Alvorens een zwembadpoort te vervaardigen, raden wij u aan de zwembadnorm NF P90-306 te raadplegen.

GACHE POUR SERRURES LAKZ P1 WSI

- SWK: Gâche en polyamide pour profils carrés de 40mm.
- SWR60: Gâche en polyamide pour profils ronds de Ø 60mm.
- Spécialement développé pour un profil de portail de 40mm.
- Compatible avec la serrure LAKZ P1 WSI.
- Fixation innovante: Quick-fix.
- Conforme à la norme pour piscine NF P90-306.
- Il est fortement recommandé de prendre connaissance de la norme NF P90-306 avant de fabriquer un portillon de piscine.



SWK

Enkel voor vierkant poortprofiel: □ 40mm.
 In combinatie met LAKZ P1 WSI.
 Uniquement pour profil de: □ 40mm.
 En combinaison avec le serrure LAKZ P1 WSI.

SWR60

Enkel voor rond poortprofiel: Ø 60mm.
 In combinatie met LAKZ P1 WSI.
 Uniquement pour profil de: Ø 60mm.
 En combinaison avec le serrure LAKZ P1 WSI.

TOEBEHOREN VOOR SLOTEN EN SLOTVANGERS

ACCESSOIRES POUR SERRURES

BOORKALIBER

Boorkaliber voor het voorbereiden van je poortprofielen/aanslagprofielen voor draaiportsloten en bijhorende aanslagen. Het kaliber kan ingesteld worden voor kokers 40-50-60 mm. Het boorkaliber garandeert een perfecte centrering van het locinox slot op je stijlen.

- Boorkaliber voor: LA, LE, LM, LD sloten en SA, SH, SM slotvangers.
- Verstelbaar voor profielen 40 - 50 - 60mm.

GABARIT DE PERÇAGE

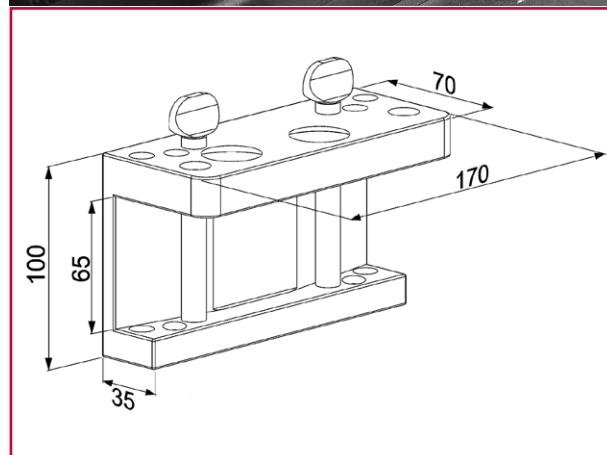
Gabarit de perçage pour la préparation de vos portes battantes avec serrure Locinox ou de vos poteaux avec la gâche. Le gabarit de perçage est réglable pour des profils de 40-50-60 mm.

Le gabarit de perçage garantit un alignement parfait ente la serrure et la gâche.

- Gabarit de perçage: serrures LA, LE, LM, LD et gâches SA, SH, SM.
- Réglable pour profils de 40 - 50 - 60mm.

3970LA

- Voor profielen: 40mm
- Pour profil de: 50mm
- 60mm



BOORKALIBER

Boorkaliber voor het voorbereiden van je poortprofielen/aanslagprofielen voor schuifpoortsloten en bijhorende aanslag. Het kaliber kan ingesteld worden voor kokers 40-50-60mm of 60-80mm afhankelijk van versie. Het boorkaliber garandeert een perfecte centrering van het locinox slot op je stijlen.

- Boorkaliber voor: LS- & LL- & LG-slot en SSKZ QF slotvanger.
- 3970LS: Voor profielen 40 - 50 - 60mm.
- 3970-2: Voor profielen 60 - 80mm.

GABARIT DE PERÇAGE

Gabarit de perçage pour la préparation de vos portes coulissantes avec une gâche et serrure Locinox. Il est réglable pour des profils de 40-50-60mm ou pour des profils de 60-80mm selon la version du gabarit. Le gabarit de perçage garantit un alignement parfait entre la serrure et la gâche.

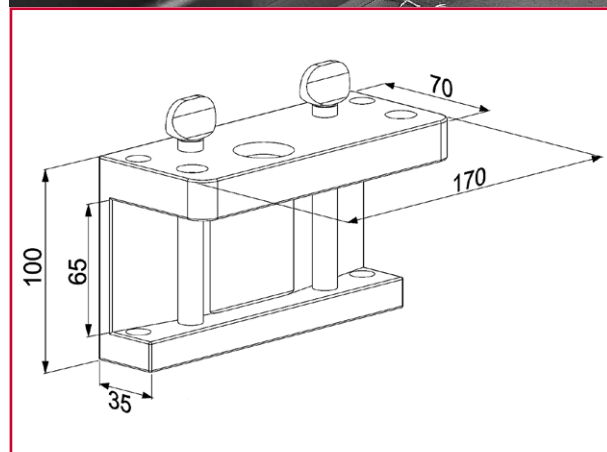
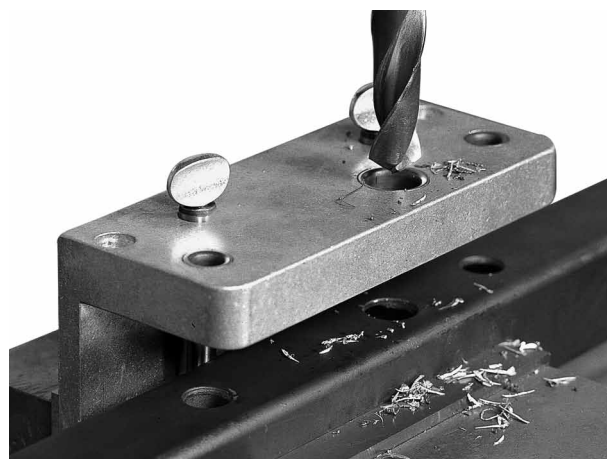
- Gabarit de perçage: serrures LS, LL LG et gâche SSKZ QF.
- 3970LS: Pour profils de 40 - 50 - 60mm.
- 3970-2: Pour profils de 60 - 80mm.

3970LS

- Voor profielen: 40mm
- Pour profil de: 50mm
- 60mm

3970-2

- Voor profielen: 60mm
- Pour profil de: 80mm



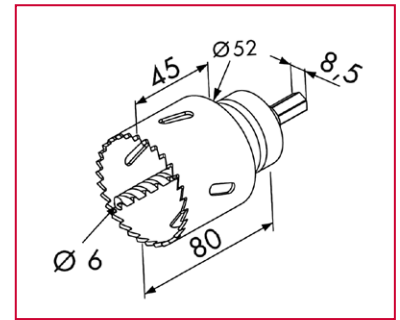
TOEBEHOREN VOOR SLOTEN EN SLOTVANGERS ACCESSOIRES POUR SERRURES

Cobalt klokboor Ø 52mm voor keysafe.

Scie cloche pour le montage du keysafe Ø 52mm.



KEYSAFE-DRILL

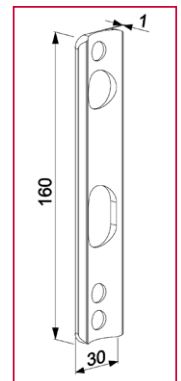


Aluminium tussenplaat voor LA- en LS-sloten. Adapterplaat => Ø 42.

Plaque adaptateur en aluminium pour serrures LA - LS. Plaque adaptateur => Ø 42.



3019LA

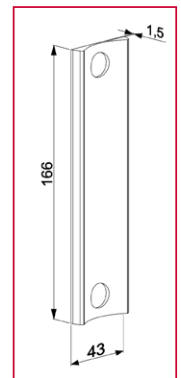


Aluminium tussenplaat voor SA-slotvangers. Adapterplaat => Ø 60.

Plaque adaptateur en aluminium pour gâche SA. Plaque adaptateur => Ø 60.



3018LA

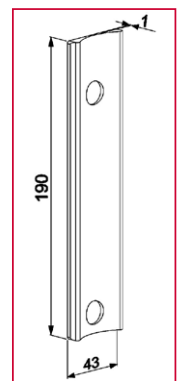


Aluminium tussenplaat voor SH-slotvangers. Adapterplaat => Ø 60.

Plaque adaptateur en aluminium pour gâches SH. Plaque adaptateur => Ø 60.



6403



DRILLØ15

Boor Ø 15 met schacht Ø 13. Ter voorbereiding van de profielen. Te gebruiken met boorkaliber 3970LA.

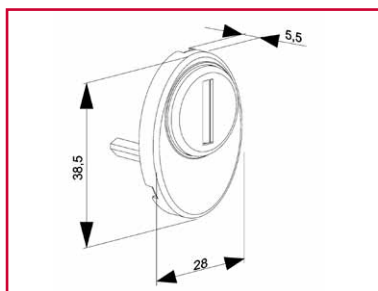
Foret Ø 15 avec tige Ø 13. Pour la préparation de vos profils. Pour utiliser avec le gabarit de perçage 3970LA.

TOEBEHOREN VOOR SLOTEN EN SLOTVANGERS

ACCESSOIRES POUR SERRURES

Cilindercover in kunststof met inox afdekking.

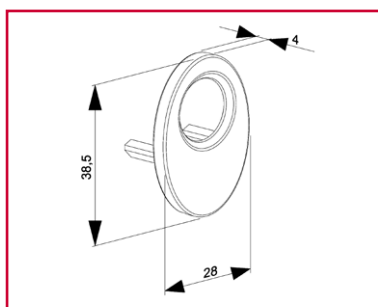
Cache cylindre avec protection en acier inoxydable.



DUSTCOVER

Kunststof afdekplaatje voor cilinder indien er geen gebruik wordt gemaakt van de Dustcover.

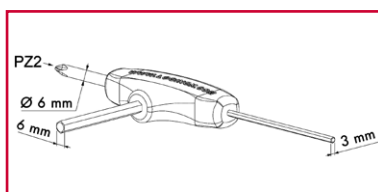
Cache cylindre en polyamide, utilisé à la place du Dustcover.



DUMMYCOVER

Montagesleutel voor sloten.

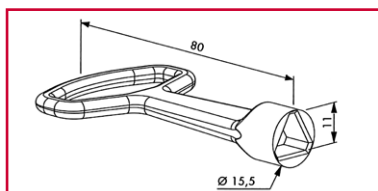
Outil de montage pour serrures.



LOCITOOL LA

Driehoeksleutel 11mm.

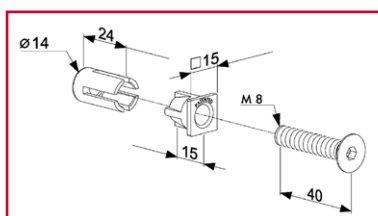
Clé triangle femelle de 11mm.



3071-T11

Gepatenteerd bevestigingsysteem.

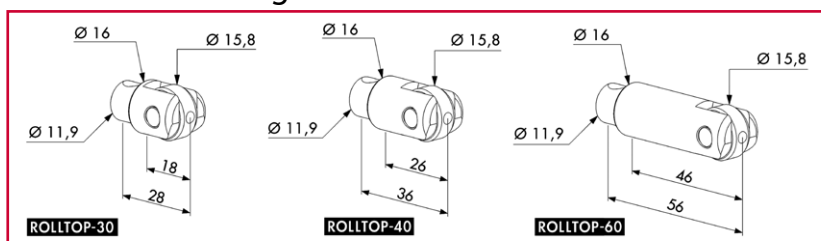
Fixation brevetée.



QUICK-FIX

Regelbare roltop.

Pêne à roulette réglable.



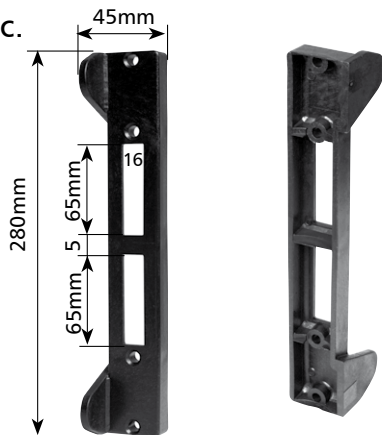
ROLLTOP-30

ROLLTOP-40

ROLLTOP-60

KLINKEN EN TOEBEHOREN BEQUILLES ET ACCESSOIRES

Slotvanger in pvc.
Gâche en pvc.

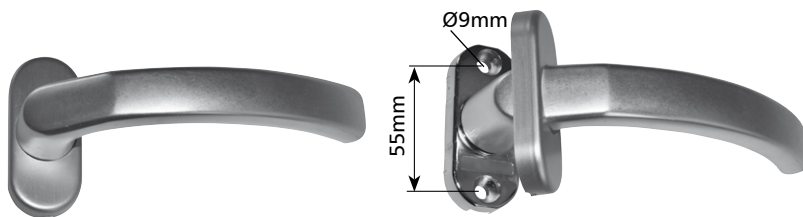


SV62222

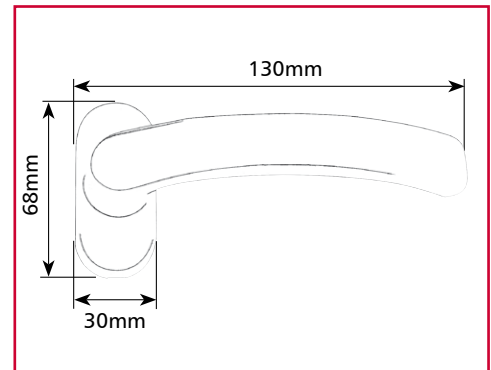
Ook van toepassing voor ronde profielen.
Aussi applicable pour profils ronds.

Deurklink, aluminium.
Béquille en aluminium.

met veer
avec ressort



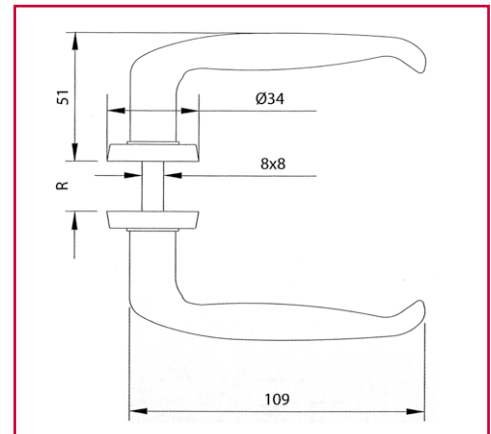
1020



Krukpaar en rosacen in PVC RAL 9005.
Béquille et rosaces en PVC RAL 9005.



210-40x50

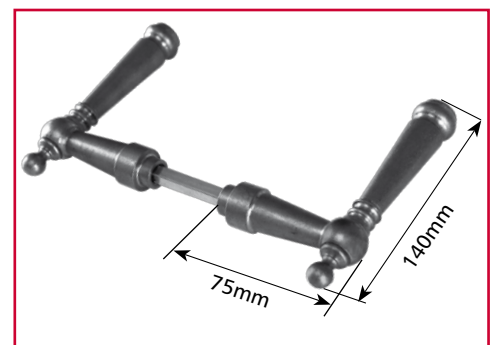


Krukpaar in blank staal geschikt om te poederlakken,
met wisselstift van 8mm vierkant.

Béquille en acier brut avec tige carrée de 8mm.



3340K



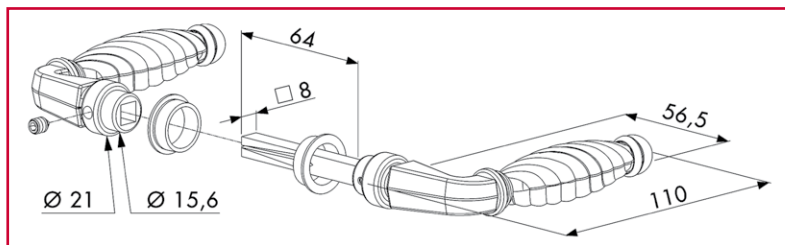
KLINKEN EN TOEBEHOREN BEQUILLES ET ACCESSOIRES

Alle klinken worden per paar geleverd.
Toutes les béquilles sont livrées par paire.

Sloten - Serrures

Krukpaar in zamac met krukstift vierkant 8mm.

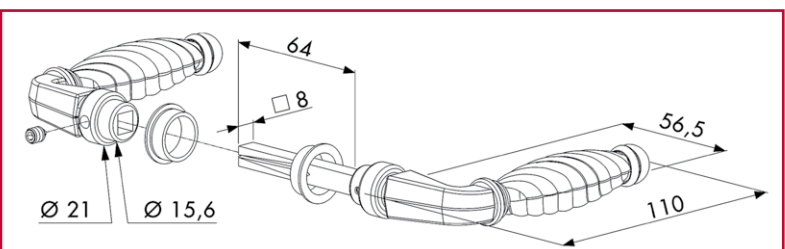
Paire de poignées zamac avec tige carrée de 8mm.



3006FA

Krukpaar ongelakt met wisselstift van 8mm.

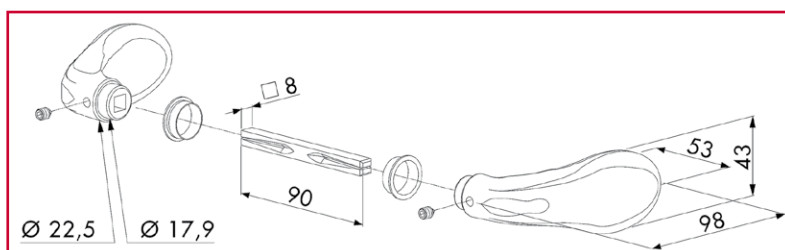
Paire de poignées brute avec tige carrée de 8mm.



3333KB

Krukpaar in aluminium met krukstift vierkant 8mm.

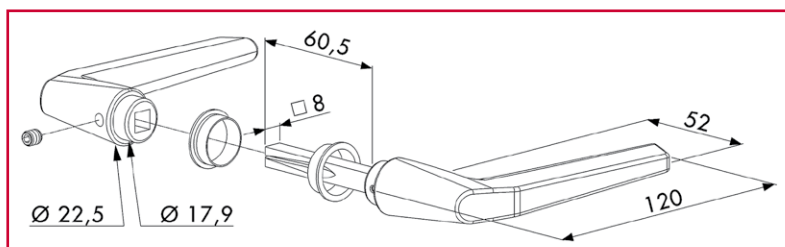
Paire de poignées aluminium avec tige carrée de 8mm.



3006C

Krukpaar in aluminium met krukstift vierkant 8mm.

Paire de poignées aluminium avec tige carrée de 8mm.



3006M

KLINKEN EN TOEBEHOREN BEQUILLES ET ACCESSOIRES

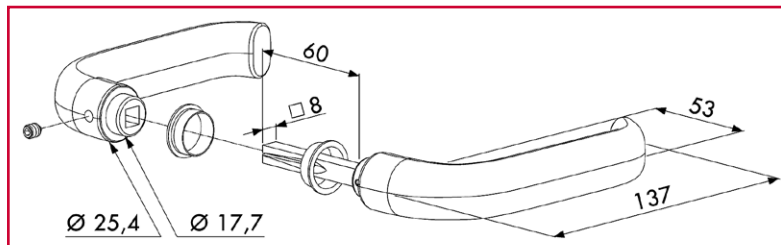
Aluminium versterkt krukpaar met krukstift vierkant 8mm.

Paire de poignées aluminium renforcé avec tige carrée de 8mm.



3006S krukstift / tige L 60mm

3006S-H krukstift / tige L 120mm



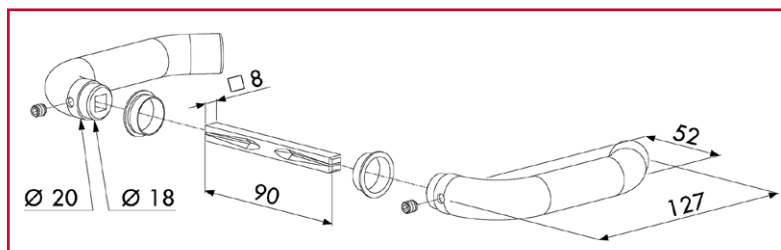
Krukpaar in roestvrij staal met krukstift vierkant 8mm.

Paire de poignées acier inoxydable avec tige carrée de 8mm.



3006I krukstift / tige L 90mm

3006I-H krukstift / tige L 120mm

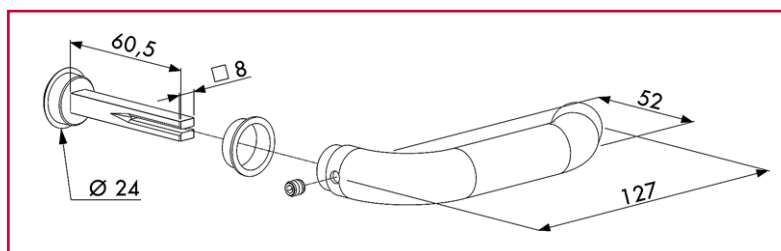


Halve inox kruk met krukstift vierkant 8mm.

Demi poignée acier inoxydable avec tige carrée de 8mm.



3006I-2

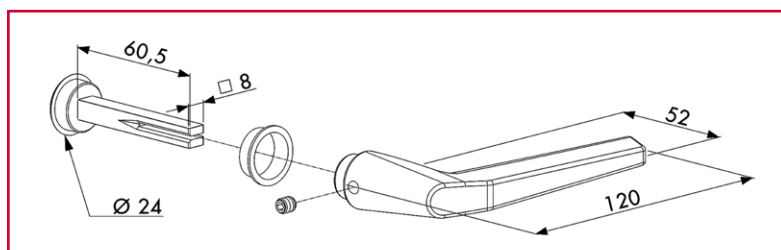


Halve aluminium kruk met krukstift vierkant 8mm.

Demi poignée aluminium avec tige carrée de 8mm.



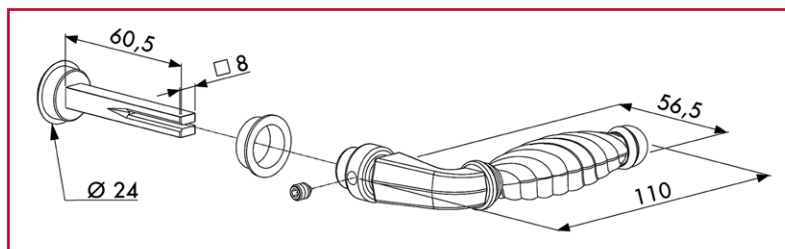
3006M-2



KLINKEN EN TOEBEHOREN BEQUILLES ET ACCESSOIRES

Halve zamac kruk met krukstift vierkant 8mm.

Demi poignée zamac avec tige carrée de 8mm.

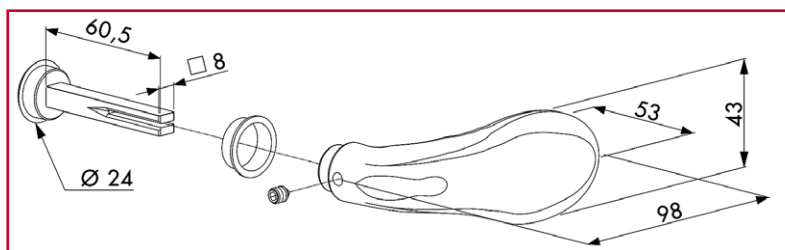


3006FA-2

Sloten - Serrures

Halve aluminium kruk met krukstift vierkant 8mm.

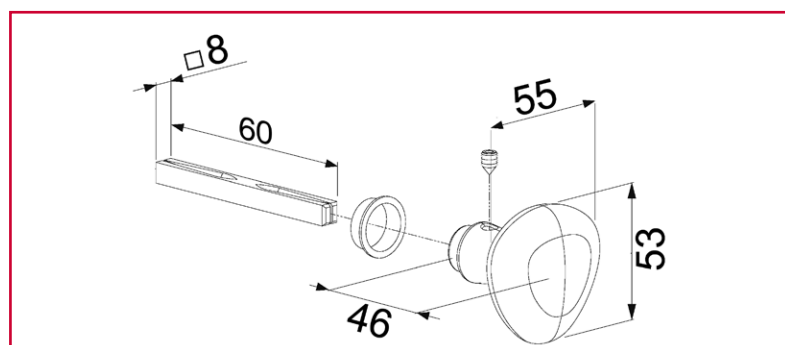
Demi poignée aluminium avec tige carrée de 8mm.



3006C-2

Halve aluminium bolkruk met krukstift vierkant 8mm.

Demi poignée aluminium avec tige carrée de 8mm.



3006R-2

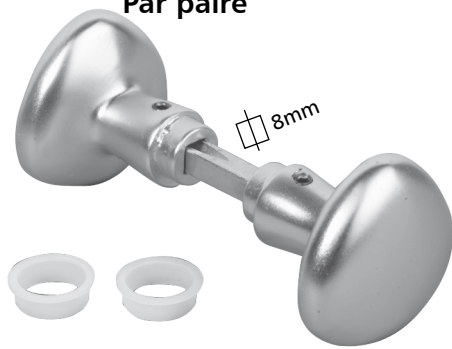
KLINKEN EN TOEBEHOREN BEQUILLES ET ACCESSOIRES

Aluminium bolkrukpaar met krukstift vierkant 8mm.

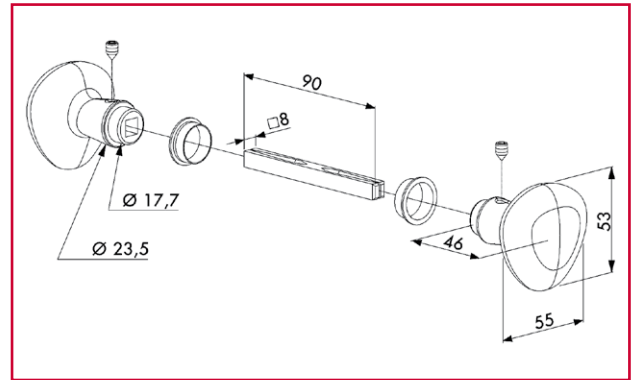
Paire de boutons aluminium avec tige carrée de 8mm.

Per paar

Par paire



3006R



Aluminium bolkrukpaar met krukstift vierkant 8mm.

Paire de boutons aluminium avec tige carrée de 8mm.

Per paar

Par paire

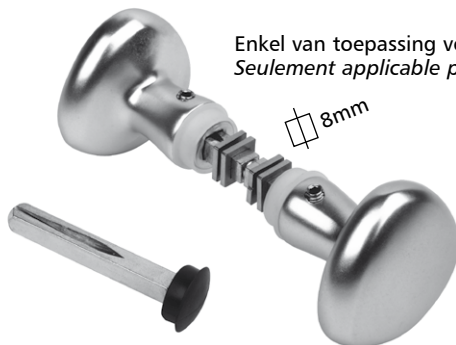
De kit laat volgende combinaties toe:

- 1 kant beweegbaar - 1 kant vast - 1 kant blind
- 2 kanten vast
- 2 kanten beweegbaar

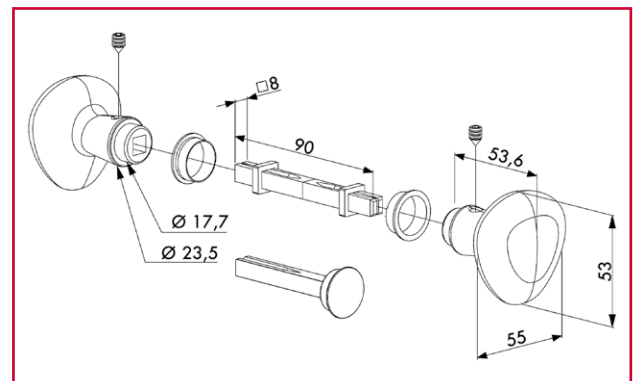
Le kit permet de réaliser les combinaisons suivants:

- 1 côté fixe - 1 côté manoeuvrable - 1 demi bouton
- 2 côtés fixes
- 2 côtés manoeuvrables

Enkel van toepassing voor Locinox sloten.
Seulement applicable pour les serrures Locinox.



3006KR



Veiligheidsknop met krukstift vierkant 8mm.

Bouton de sécurité avec tige carrée de 8mm.

Per paar

Par paire



3006WSI

