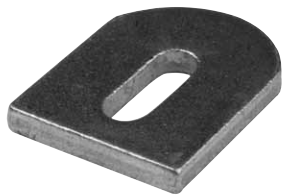




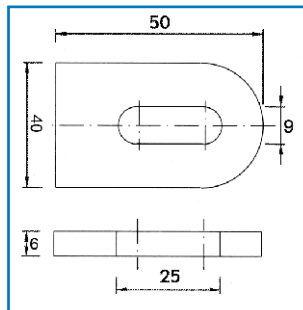
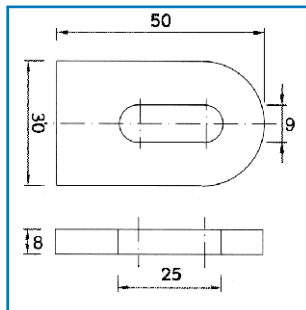
# BEVESTIGINGSPLAATJES PLAQUES DE FIXATION

Bevestigingsplaatjes in brut ijzer.

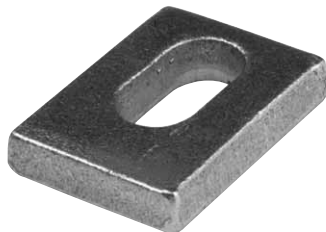
Plaques de fixation en fer non galvanisé.



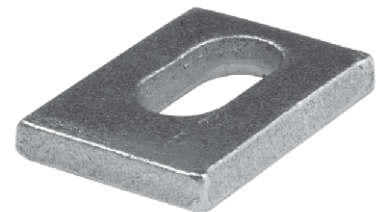
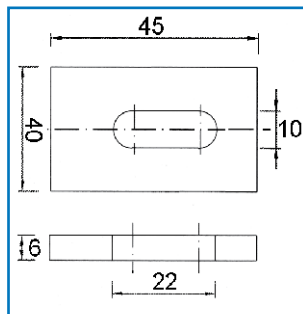
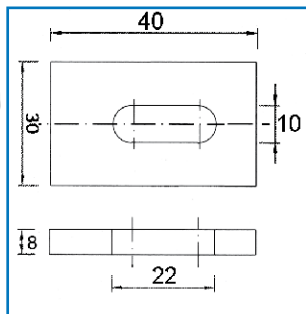
SCH30/50



SCH40/50



SCH30/8



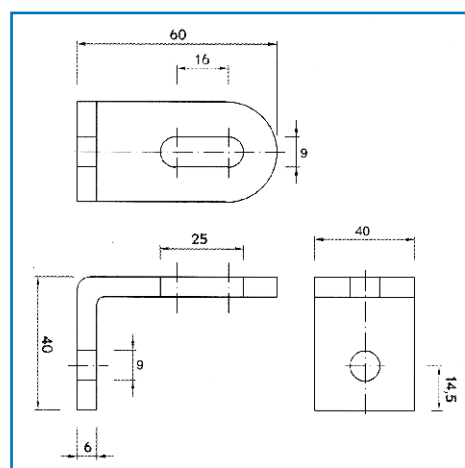
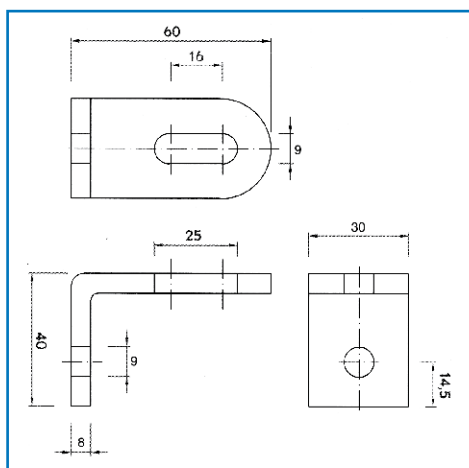
SCH40/6



SCH30/60

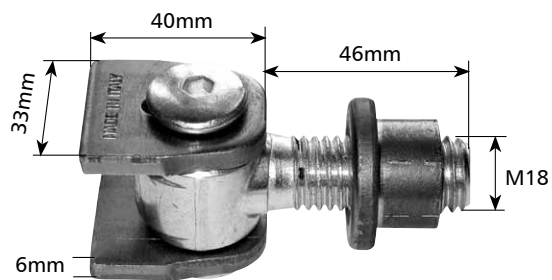
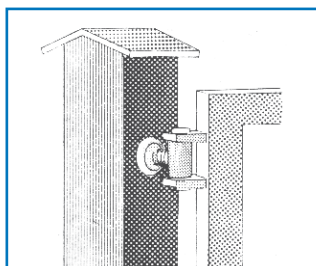


SCH40/60

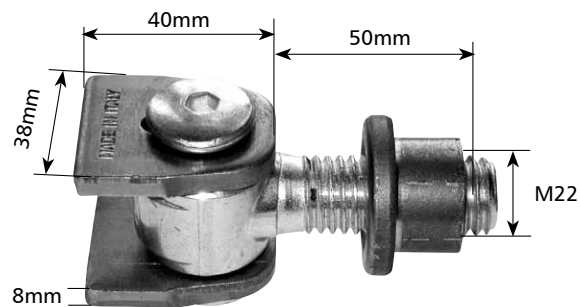


# SCHARNIEREN CHARNIERES

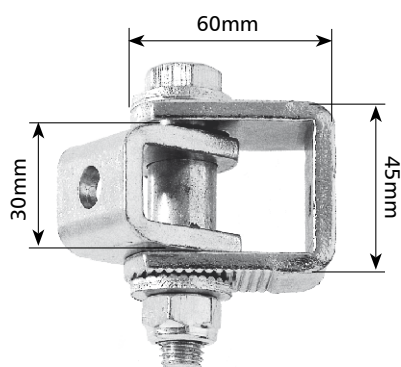
Scharnier verzinkt en regelbaar.  
Charnière réglable et zinguée.



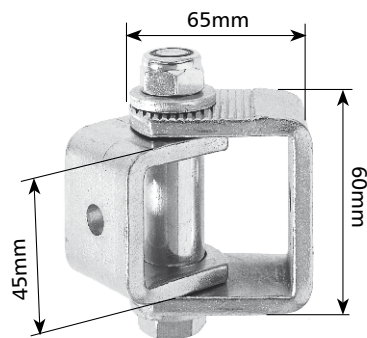
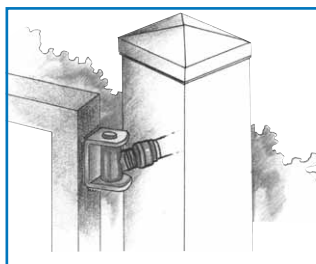
164/1



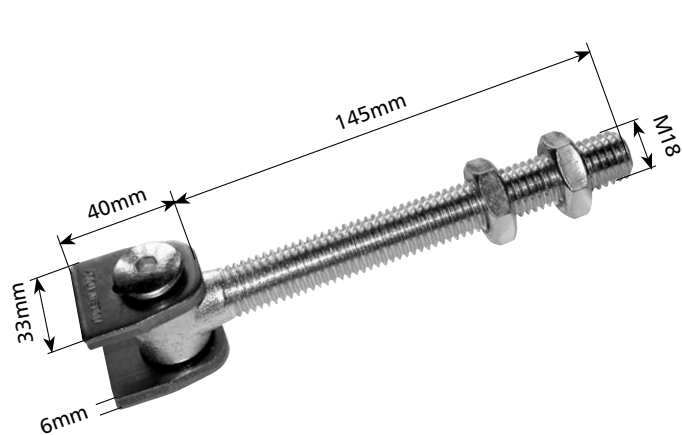
164/2



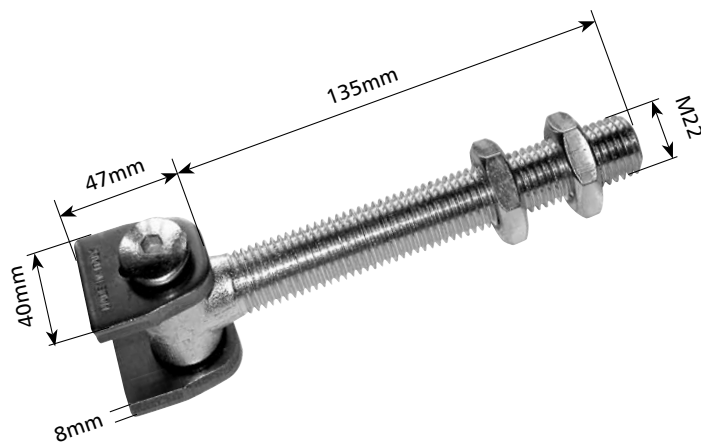
164/12Z



164/13Z



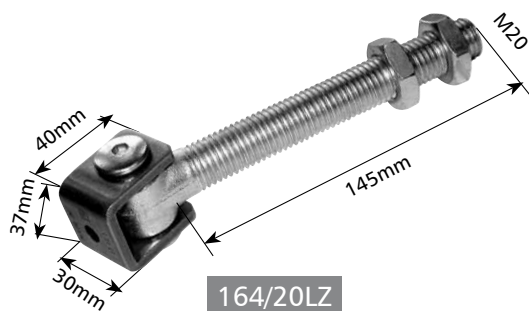
164/5



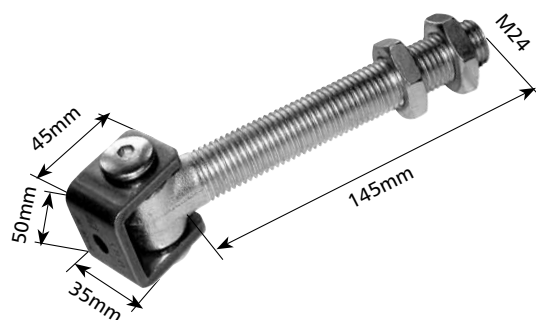
164/6

# SCHARNIEREN CHARNIERES

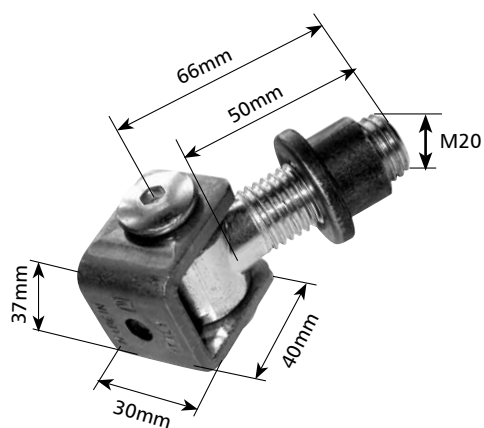
Scharnier verzinkt en regelbaar.  
Charnière réglable et zinguée.



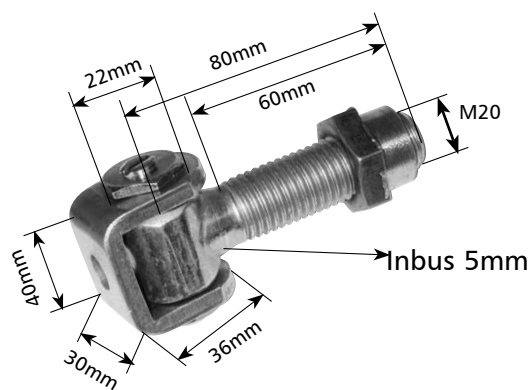
164/20LZ



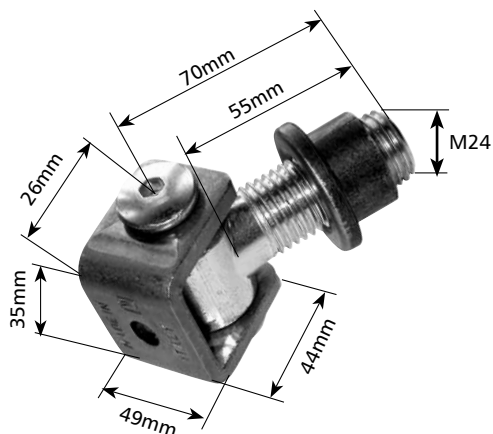
164/24LZ



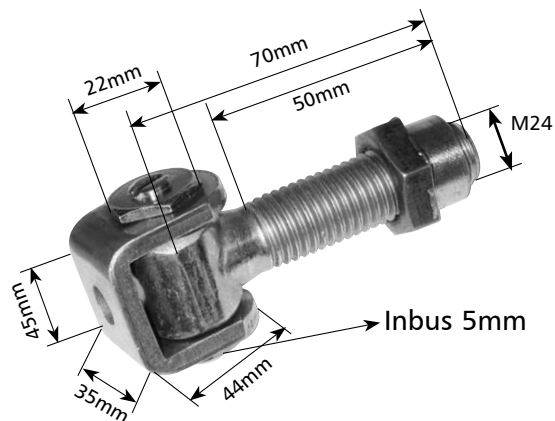
164/20Z



164/20ZS



164/24Z

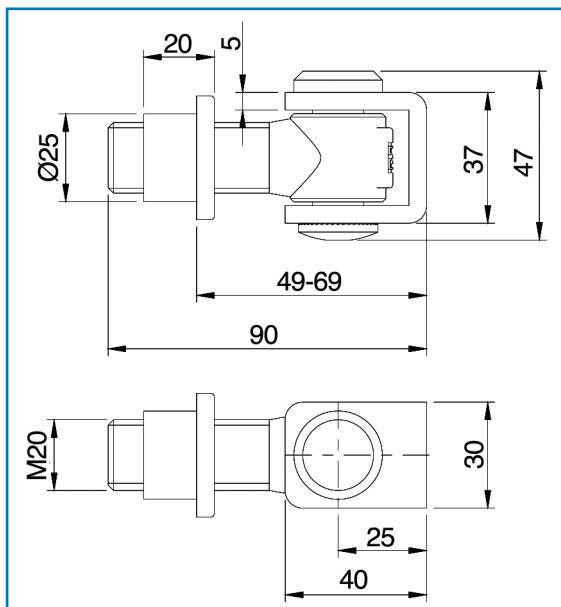


164/24ZS

# SCHARNIEREN CHARNIERES

Warmbad verzinkt.

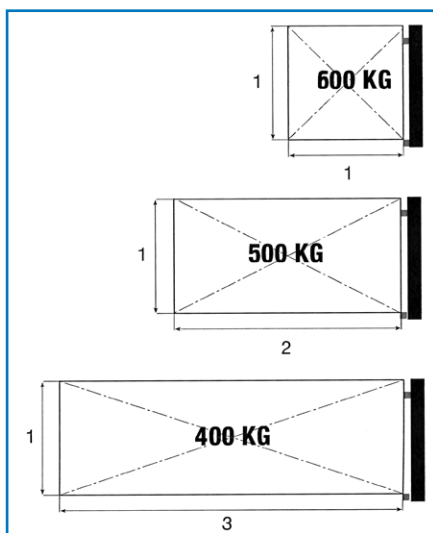
Galvanisé à chaud.



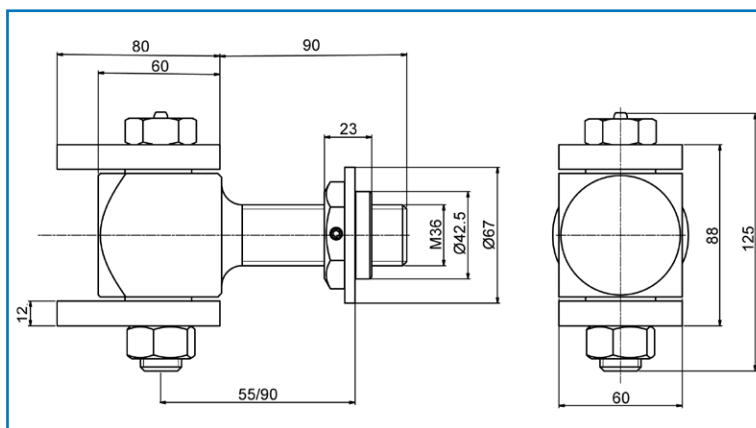
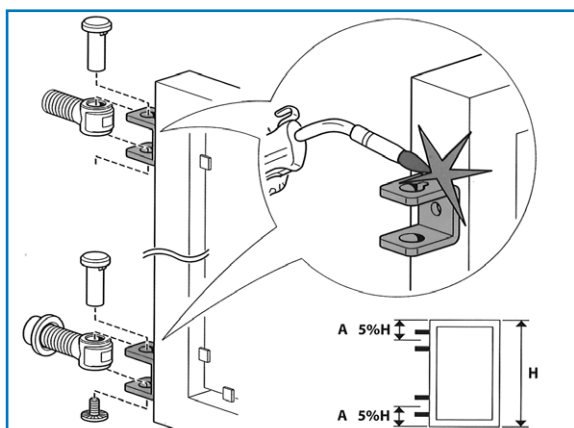
120-M20 HS700

Scharnier maxi voor extreem zware poorten.

Gond maxi avec ailes et écrou réglable.

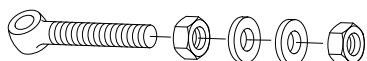


160XL

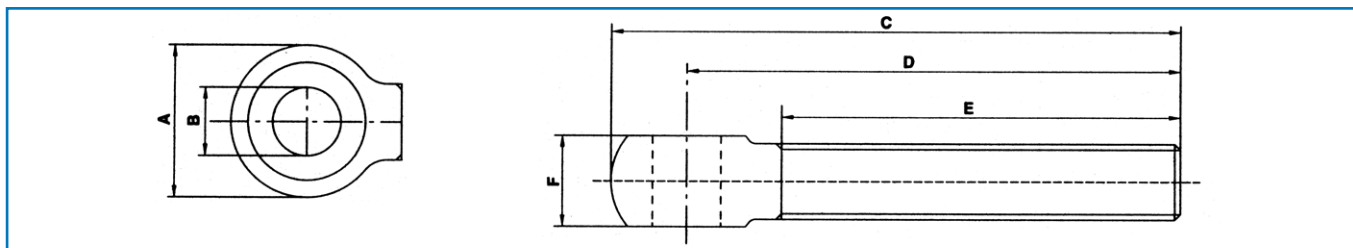


# SCHARNIEREN CHARNIERES

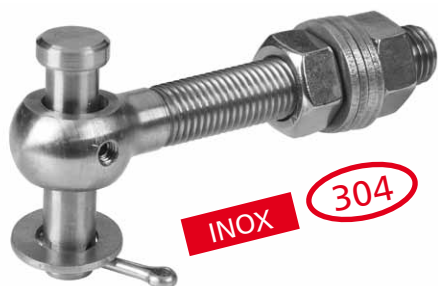
Oogboutset, warm gegalvaniseerd.  
Boulon à oeil, galvanisé à chaud.



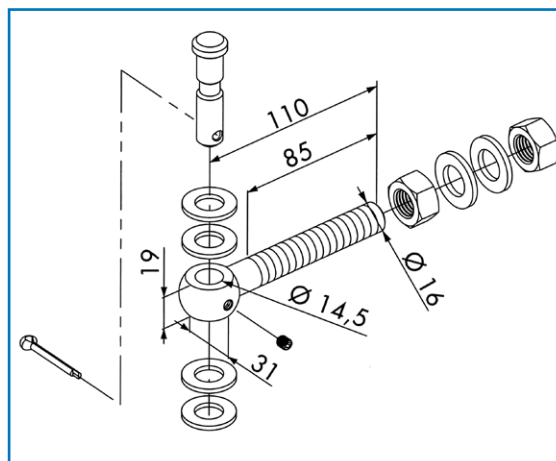
OOGBOUTSET BOULON A OEIL							
Art. Nr Art. Nr	A	B	C	D	E	F	G
1004 SET M 16	31	14,5	125	110	85	18	M16
1004 SET M 18	36	16,5	120	105	80	20	M18
1004 SET M 20	40	18,5	150	130	105	22	M20
1004 SET M 22	42	20,5	165	145	115	24	M22



Oogboutset in inox.  
Boulon à oeil en acier inoxydable.



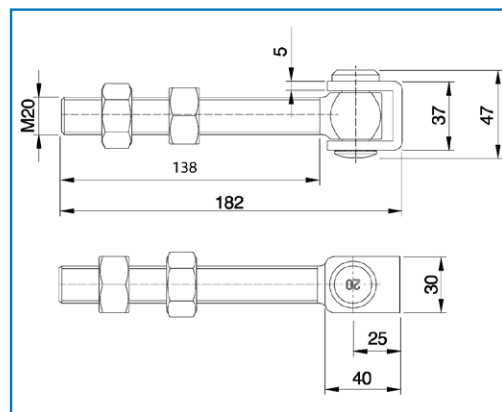
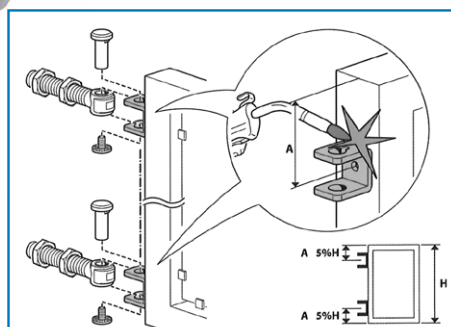
1034A2-M16



Inox scharnier met U-beugel.  
Gond avec tige longue filetée et crampillon.



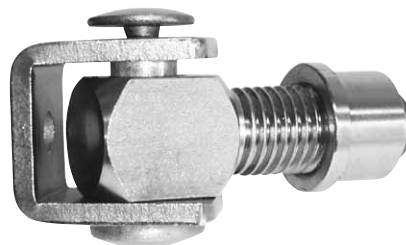
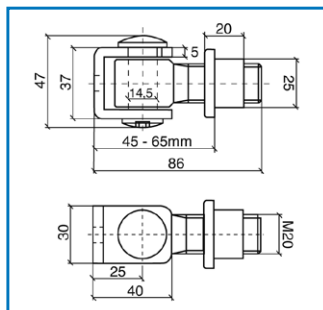
130I-M20



# SCHARNIEREN CHARNIERES

Regelbaar scharnier in **inox 304** brut. M20.

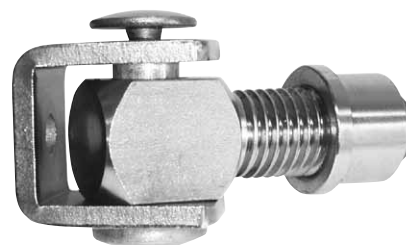
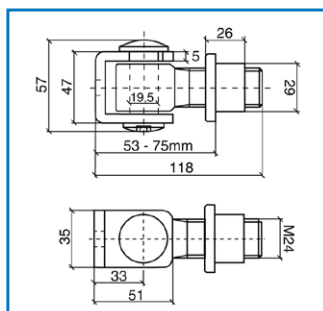
*Charnière réglable en **inoxydable 304** brut. M20.*



120I-M20

Regelbaar scharnier in **inox 304** brut. M24.

*Charnière réglable en **inoxydable 304** brut. M24.*



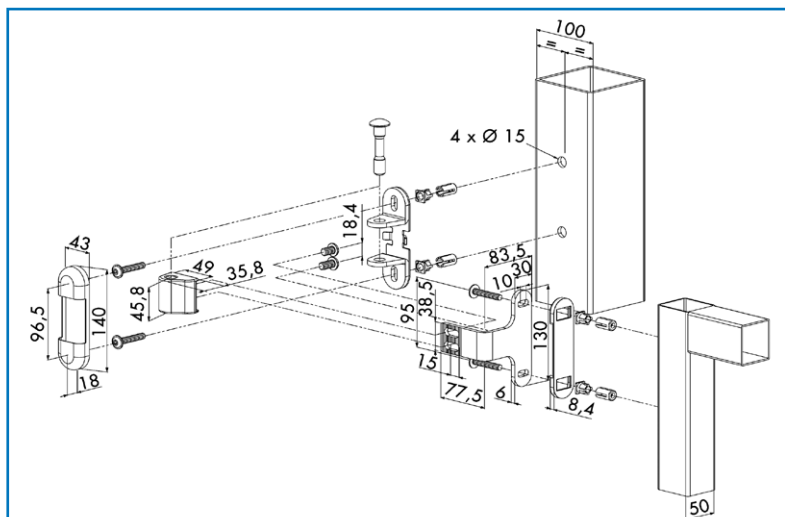
120I-M24

## SCHARNIER 180°

- drie-dimensioneel regelbaar.
- Roestvrij stalen scharnier voor aluminium/metalen poorten voorzien van het snelle Quick-Fix systeem.
- De scharnier is regelbaar in drie dimensies: hoogteregelbaarheid, links-rechts uitlijning en de draairichting.

## CHARNIERE 180°

- Réglage tridimensionnel.
- Charnière pour porte aluminium ou metal en acier inoxydable équipé avec le système de fixation Quick-fix.
- La charnière est réglable sur 3 dimensions; hauteur, alignement gauche et droit, sens d'ouverture.



3DM-VP100-P50-A2

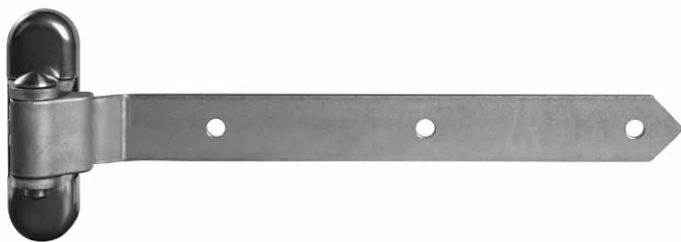
Scharnierarm in **roestvrij staal**.  
*Bras d'articulation en **acier inoxydable**.*

3DM-VP100-P50-HDG

Scharnierarm in warmbad galvaniseerd staal.  
*Bras d'articulation en **acier galvanisé à chaud**.*

# SCHARNIEREN VOOR HOUTEN POORTEN

## CHARNIERES POUR PORTES EN BOIS



### SCHARNIER 180°

- 3-dimensioneel regelbaar.
- Roestvrij stalen scharnier voor houten poorten.

### CHARNIERE 180°

- Réglage tridimensionnel.
- Charnière en acier inoxydable pour porte en bois.

3DW-350-A2

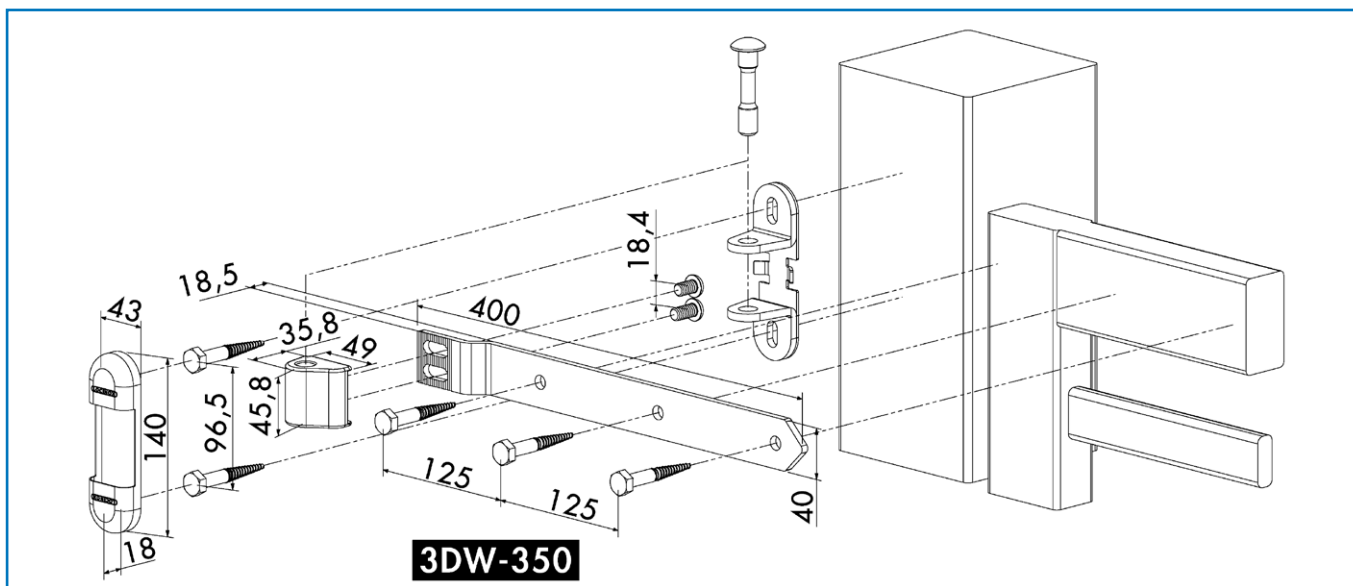
Lange scharnierarm, 350mm in roestvrij staal.

Bras d'articulation en *acier inoxydable*, longueur 350mm.

3DW-350-HDG

Lange scharnierarm, 350mm in warmbad gegalvaniseerd staal.

Bras d'articulation en *acier galvanisé à chaud*, longueur 350mm.



3DW-250-A2

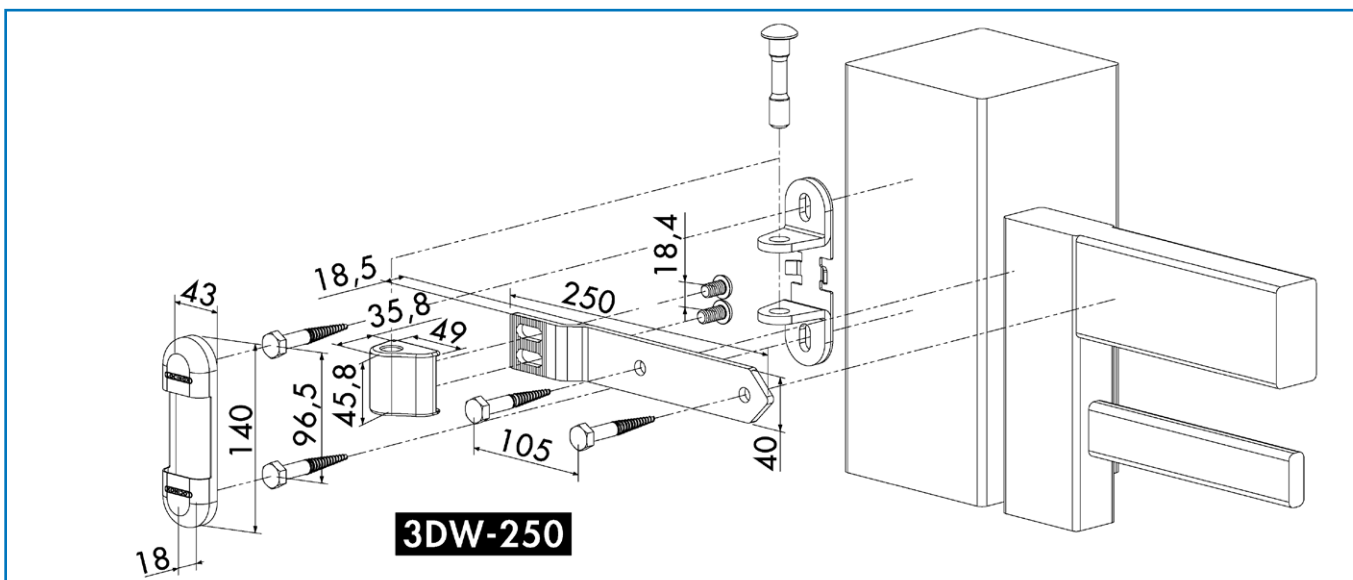
Korte scharnierarm, 250mm in roestvrij staal.

Bras d'articulation en *acier inoxydable*, longueur 250mm.

3DW-250-HDG

Korte scharnierarm, 250mm in warmbad gegalvaniseerd staal.

Bras d'articulation en *acier galvanisé à chaud*, longueur 250mm.





# SCHARNIEREN CHARNIERES

## DRIE DIMENSIONEEL REGELBAAR

- hoogte, diepte, links/rechts uitlijning.
- Dwarsbout en oogbout warmbadgegalvaniseerd.
- U-lasoor en gleufplaat in brut staal om op te lassen.

## REGLAGES TRIDIMENSIONNEL

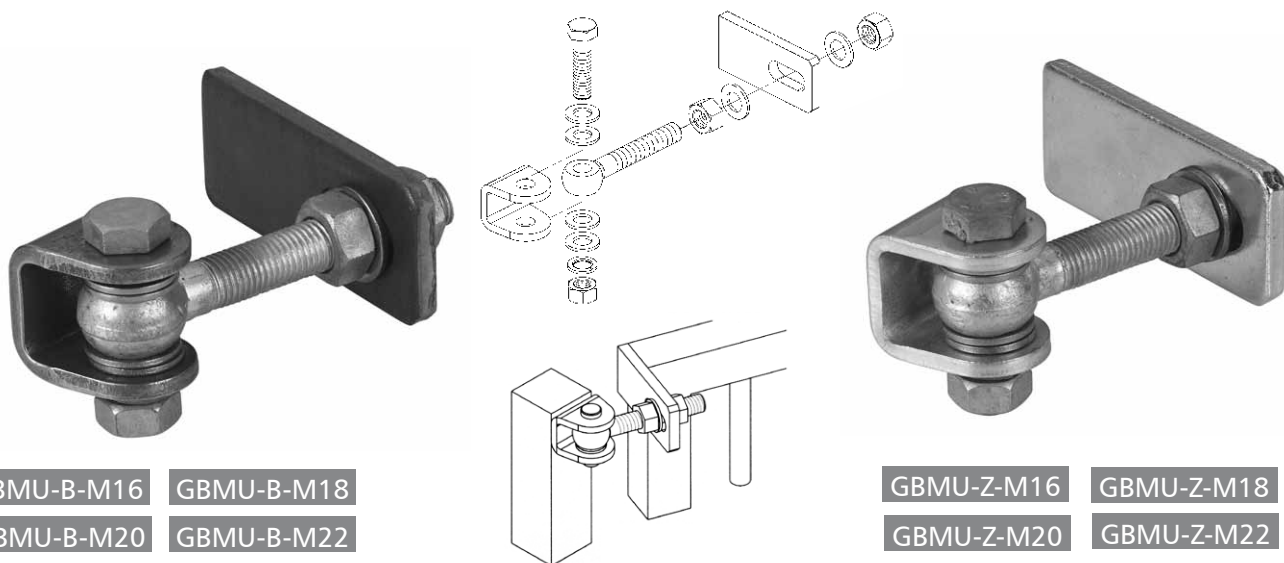
- hauteur, profondeur, alignement gauche et droit.
- Boulon à oeil et axe en acier galvanisé à chaud.
- Oreille en U et plaque à souder en acier brut.

## DRIE DIMENSIONEEL REGELBAAR

- hoogte, diepte, links/rechts uitlijning.
- Dwarsbout en oogbout warmbadgegalvaniseerd.
- U-lasoor en gleufplaat elektro-verzinkt.

## REGLAGES TRIDIMENSIONNEL

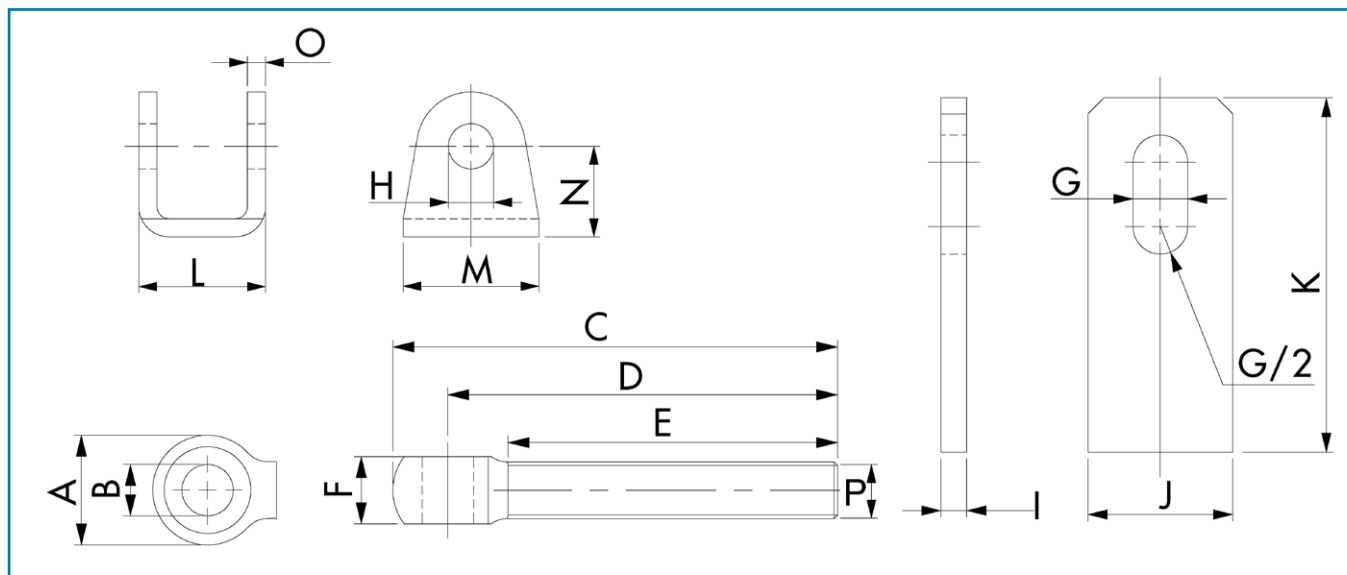
- hauteur, profondeur, alignement gauche et droit.
- Boulon à oeil et axe en acier galvanisé à chaud.
- Oreille en U et plaque à souder en acier electrozingué.



GBMU-B-M16 GBMU-B-M18  
GBMU-B-M20 GBMU-B-M22

GBMU-Z-M16 GBMU-Z-M18  
GBMU-Z-M20 GBMU-Z-M22

Scharnieren -  
Charnières



## REGELBARE SCHARNIEREN DRIEDIMENSIONAAL CHARNIERE REGLABLE A TRIDIMENSIONNEL

Art. Nr Art. Nr	A	B	C	D	E	F	G	H	I	J	K	L	M	N	O	P
GBMU(-B-Z)M16	31	14,5	125	110	85	19	17	15	8	45	110	42	40	30	6	m16
GBMU(-B-Z)M18	36	16,5	120	105	80	20	19	17	8	50	120	42	40	30	6	m18
GBMU(-B-Z)M20	40	18,5	150	130	105	22	21	19	12	60	130	51	60	35	8	m20
GBMU(-B-Z)M22	42	20,5	165	145	115	24	23	21	12	60	130	51	60	35	8	m22

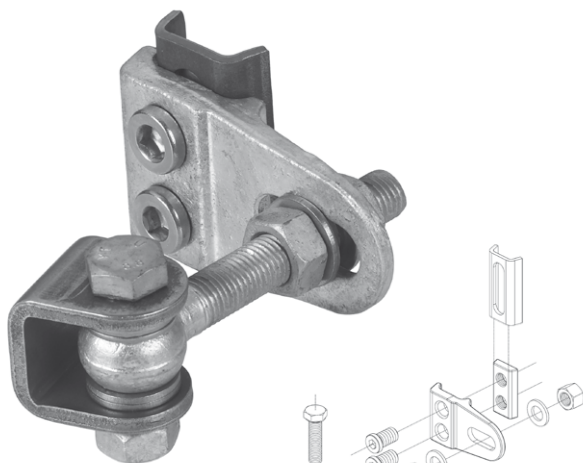
# SCHARNIEREN CHARNIERES

## VIER DIMENSIONEEL REGELBAAR - 180° OPENING

- hoogte, diepte, links/rechts uitlijning en draairichting.
- Oogbout: M16 warmbadgegalvaniseerd.
- Grip: warmbadgegalvaniseerd.
- Z-versie: U-lasoor en gleufplaat elektro-verzinkt.

## REGLAGES QUADRIDIMENSIONNEL - 180°

- Quatre réglages possible: hauteur, profondeur, alignement gauche et droit, sens d'ouverture.
- Boulon à oeil M16: galvanisé à chaud.
- Grip: galvanisé à chaud.
- Version Z: Oreille en U et plaque à souder en acier électrozingué.



GBMU4D16-B

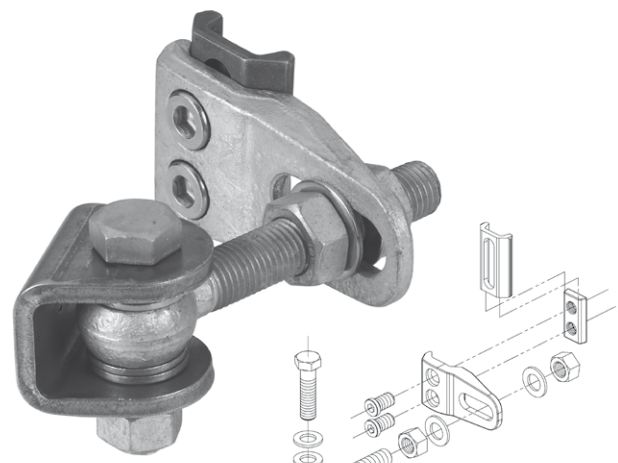
GBMU4D16-Z

## VIER DIMENSIONEEL REGELBAAR - 180° OPENING

- hoogte, diepte, links/rechts uitlijning en draairichting.
- Oogbout: M20 warmbadgegalvaniseerd.
- Grip: warmbadgegalvaniseerd.
- Z-versie: U-lasoor en gleufplaat elektro-verzinkt.

## REGLAGES QUADRIDIMENSIONNEL - 180°

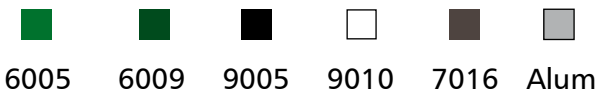
- Quatre réglages possible: hauteur, profondeur, alignement gauche et droit, sens d'ouverture.
- Boulon à oeil M20 acier galvanisé à chaud.
- Grip: galvanisé à chaud.
- Version Z: Oreille en U et plaque à souder en acier électrozingué.



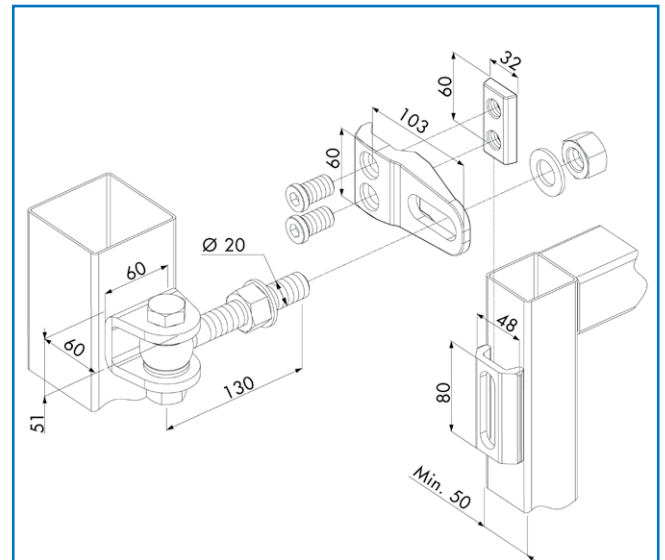
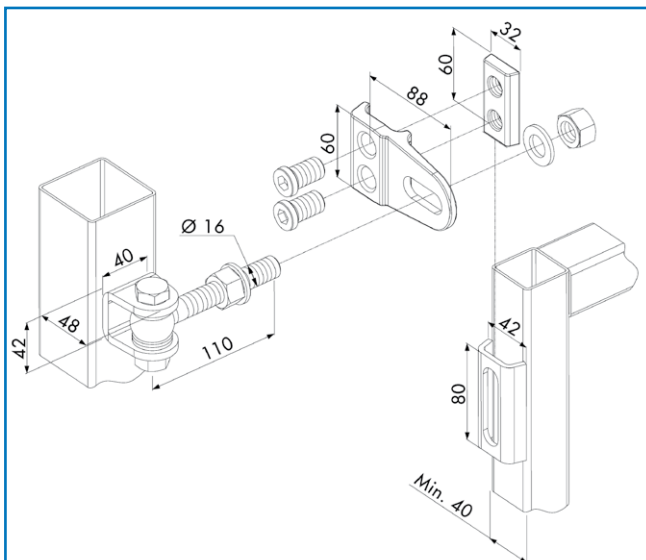
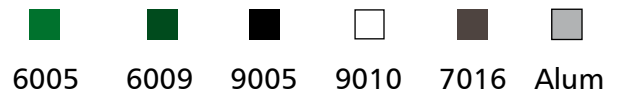
GBMU4D20-B

GBMU4D20-Z

Enkel de grip is verkrijgbaar in verschillende RAL-kleuren:  
Grip disponible en plusieurs coloris:



Enkel de grip is verkrijgbaar in verschillende RAL-kleuren:  
Grip disponible en plusieurs coloris:



# SCHARNIEREN CHARNIERES

**GBM12-30-130**  
Lengte van de as / Longueur de la tige filetée: 130mm

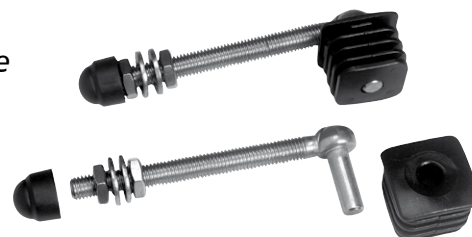
**GBM12-30-150**  
Lengte van de as / Longueur de la tige filetée: 150mm

**GBM12-40-130**  
Lengte van de as / Longueur de la tige filetée: 130mm

**GBM12-40-150**  
Lengte van de as / Longueur de la tige filetée: 150mm

Roestvrij staal  
Acier inoxydable

GBM12-30-130  
GBM12-30-150  
GBM12-40-130  
GBM12-40-150



Bevestiging: dop  
- Wordt verkocht per paar  
- Lengte van de as: 130mm of 150mm

Montage: sans soudure fixation par le bouchon  
- Vendu par paire  
- Longueur de la tige filetée: 130mm ou 150mm

**GAM12-130**  
Lengte van de as / Longueur de la tige filetée: 130mm

**GAM12-150**  
Lengte van de as / Longueur de la tige filetée: 150mm

Roestvrij staal  
Acier inoxydable

GAM12-130  
GAM12-150



Bevestiging: om te lassen  
- Wordt verkocht per paar  
- Lengte van de as: 130mm of 150mm

Fixation: par support à souder  
- Vendu par paire  
- Longueur de la tige filetée: 130mm ou 150mm

Scharnieren -  
Charnières

**GBM16-40-160**  
Lengte van de as / Longueur de la tige filetée: 160mm

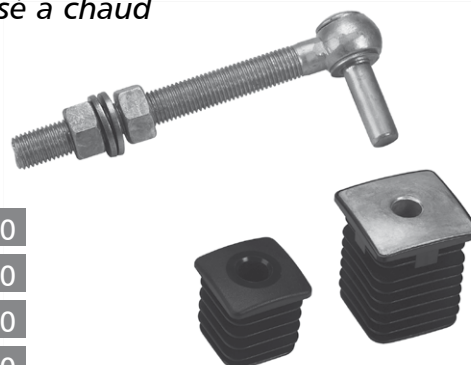
**GBM16-40-180**  
Lengte van de as / Longueur de la tige filetée: 180mm

**GBM16-50-160**  
Lengte van de as / Longueur de la tige filetée: 160mm

**GBM16-50-180**  
Lengte van de as / Longueur de la tige filetée: 180mm

Warmbadgegalvaniseerd  
Acier galvanisé a chaud

GBM16-40-160  
GBM16-40-180  
GBM16-50-160  
GBM16-50-180



Bevestiging: dop  
- Wordt verkocht per paar  
- Lengte van de as: 160mm of 180mm

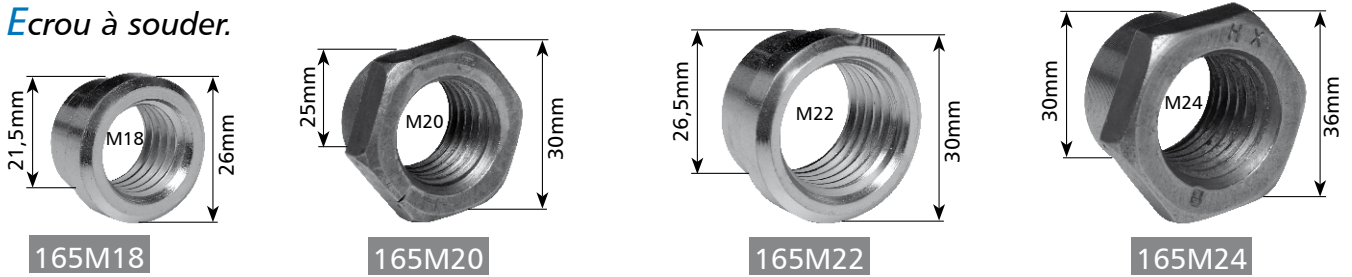
Montage: sans soudure fixation par le bouchon  
- Vendu par paire  
- Longueur de la tige filetée: 160mm ou 180mm

# SIERPLATEN - REGELMOEREN

## PLAQUES DÉCORATIVES - ECROU RÉGLABLE

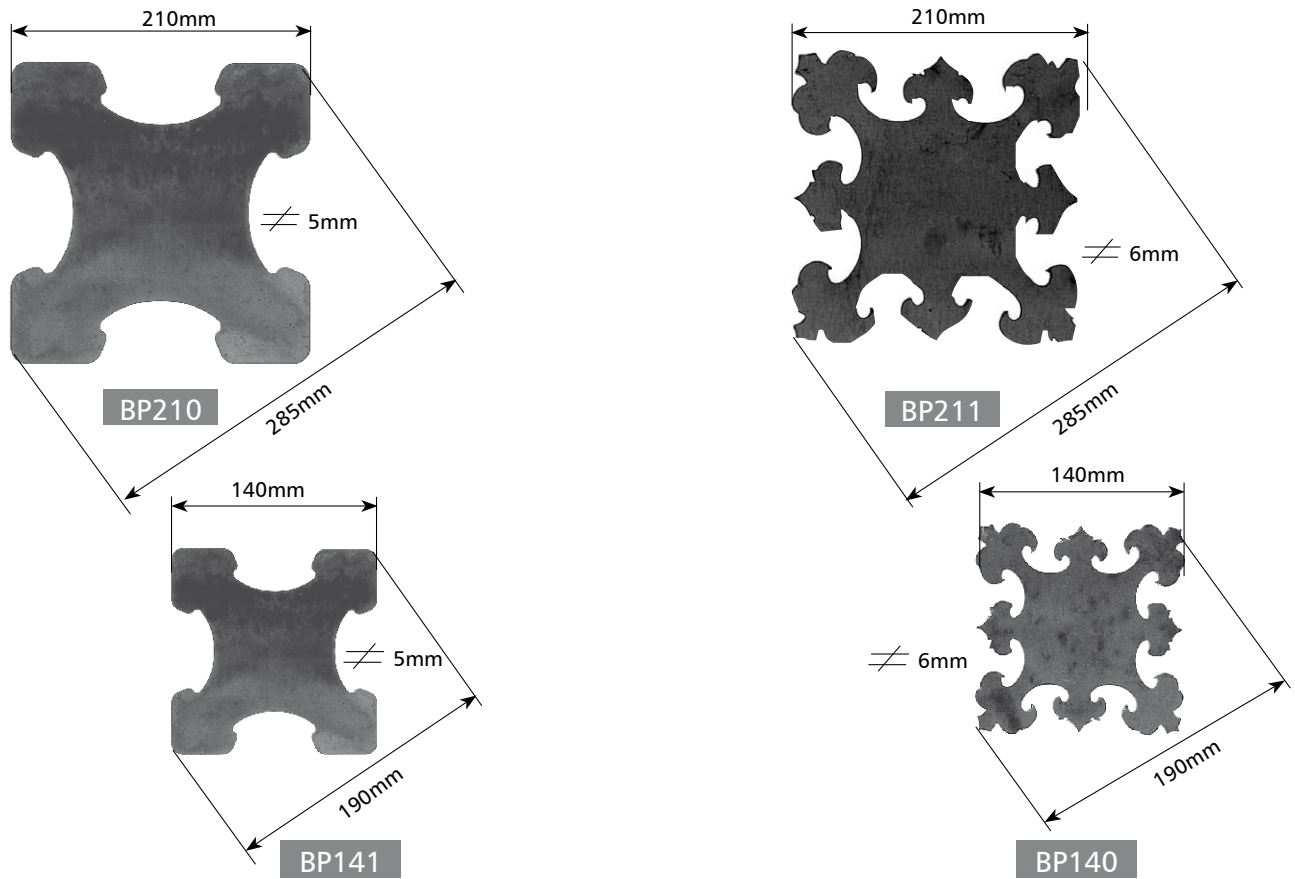
Inlasmoer.

*Ecrou à souder.*



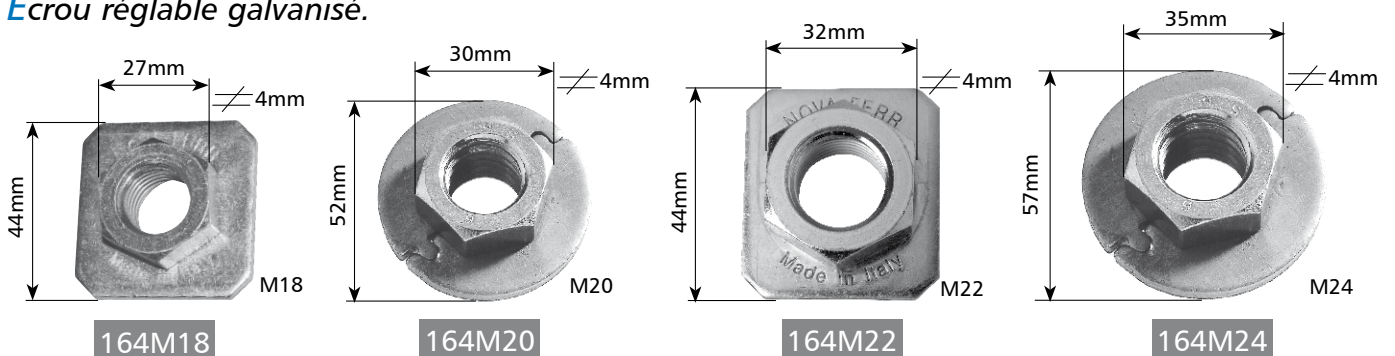
Sierplaten in zacht staal voor bevestiging en ophanging hekken.

*Plaques décoratives en acier doux pour fixation et suspension de grilles.*



Regelmoer verzinkt.

*Ecrou réglable galvanisé.*



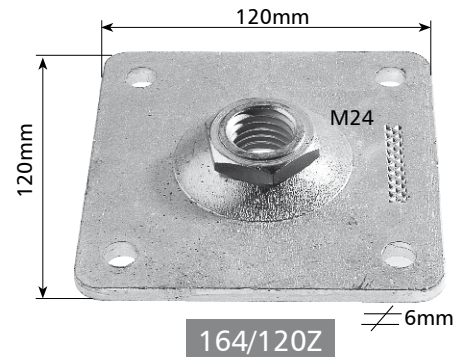
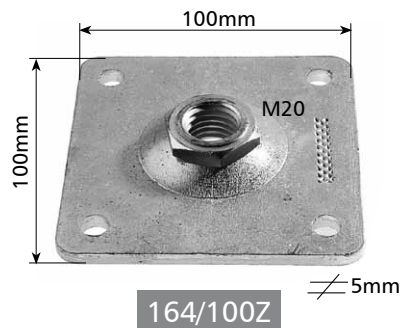
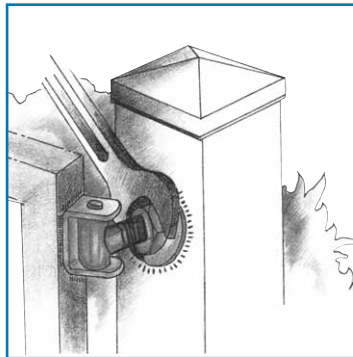
Draagkracht / portée 100kg  
per 2 stuks / par 2 pieces

Draagkracht / portée 150kg  
per 2 stuks / par 2 pieces

# PLATEN PLAQUES

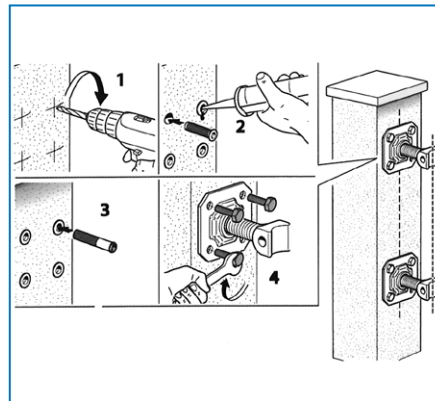
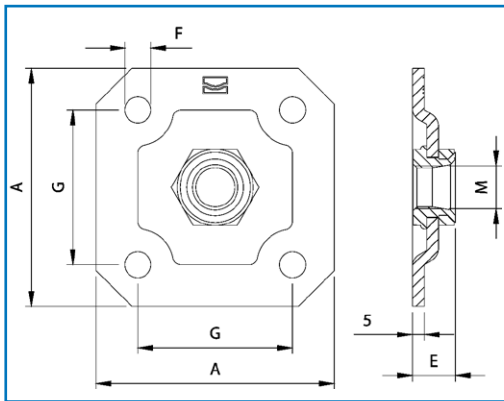
Verzinkte bevestigingsplaat met regelmoer. M20 of M24.

Plaque zinguée avec écrou réglable. M20 ou M24.



Bevestigingsplaat met regelmoer.

Platine avec écrou réglable.



159-M18

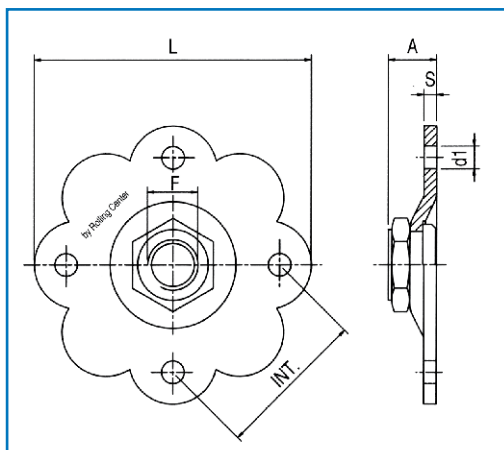
159-M22

159-M27

Art. Nr Art. Nr	A	E	F	G	M			
159-M18	100	18	Ø11	65	M18	32	10	4,50
159-M22	100	18	Ø11	65	M22	36	10	4,50
159-M27	130	25	Ø13	90	M27	41	10	8,00

Regelbare sierplaat.

Plaque décorative.



PR20F

PR24F

Art. Nr Art. Nr	A	F	L	S	INT.	D1 Ø
PR 20F	20	M20	110	5	60	9
PR 24F	20	M24	130	6	65	11

Scharnieren -  
Charnières

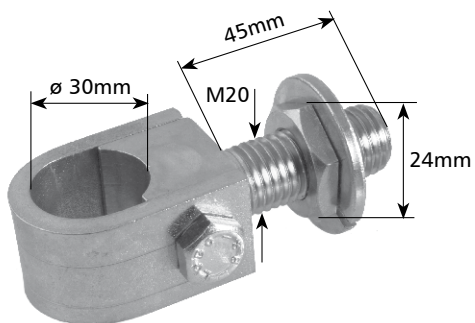
# BEUGELSCHARNIEREN CHARNIERES

Verzinkte beugel regelbaar  
zonder poort af te nemen.

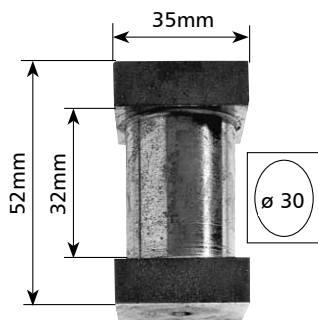
*Charnière galv. réglable sans  
démonter la grille.*

Niet verzinkt tussenlasstuk.

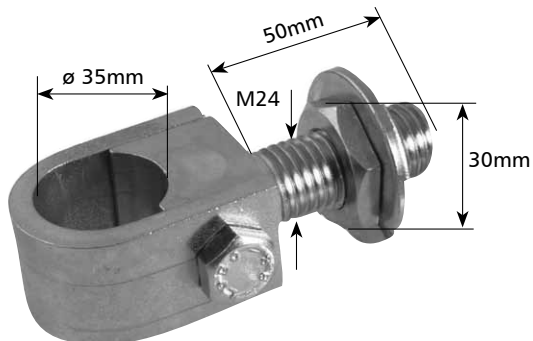
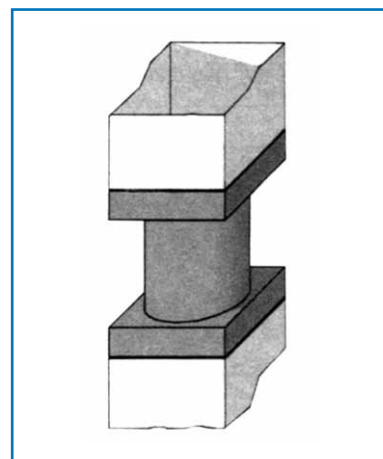
*Pièce en acier brut à intercaler par soudure.*



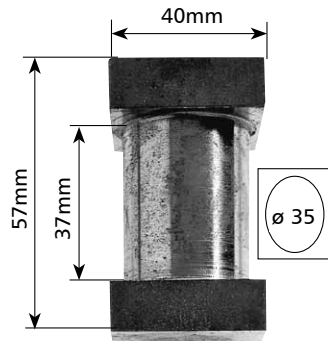
164/30Z



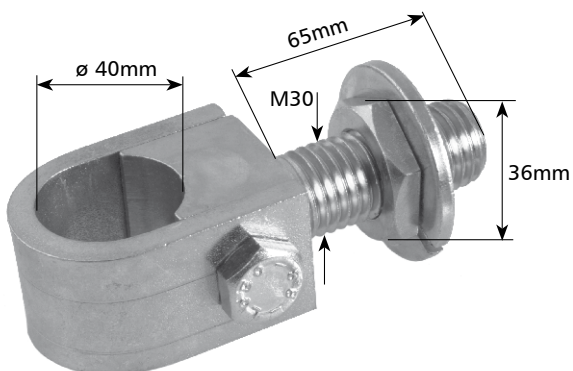
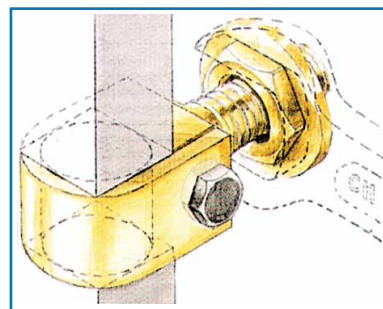
164T30



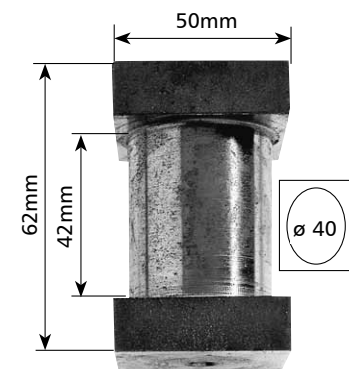
164/35Z



164T35



164/40Z



164T40

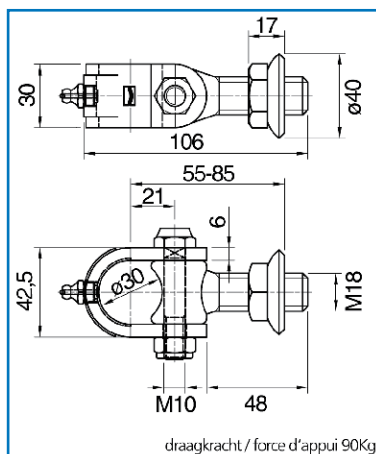
# BEUGELSCHARNIEREN CHARNIERES

Verzinkte beugel regelbaar  
zonder poort af te nemen.

*Charnière galv. réglable sans  
démonter la grille.*



182-M18

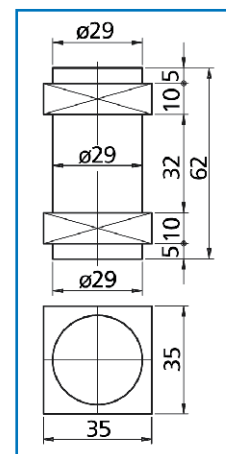


Niet verzinkt tussenlaststuk.

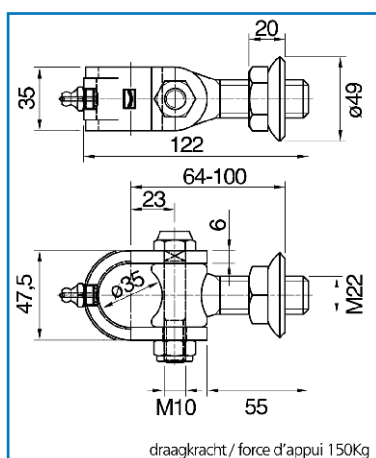
*Pièce en acier brut à intercaler  
par soudure.*



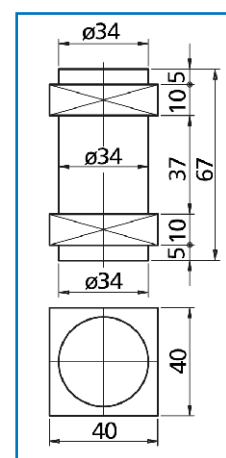
192-30



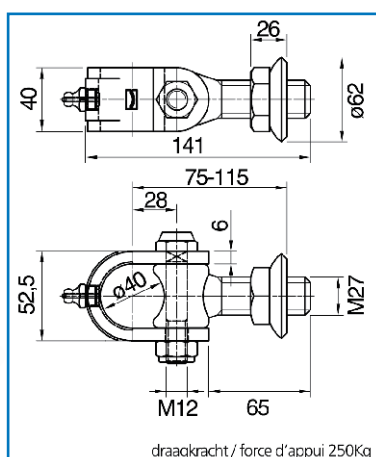
182-M22



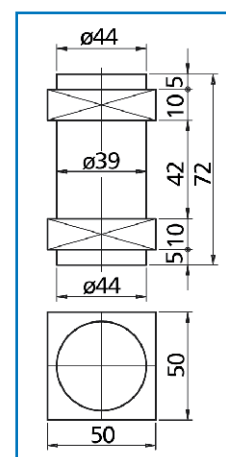
192-35



182-M27



192-40



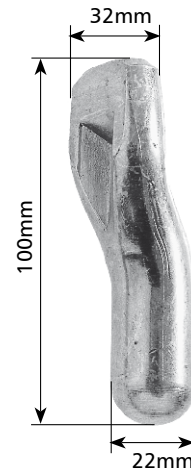
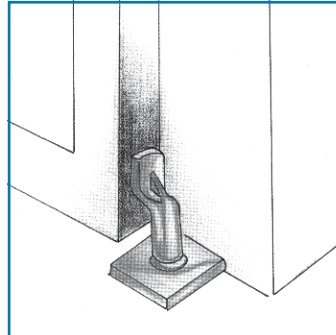
# DRAAIPUNT PIVOT

Poortdraaipunt om te lassen of in te metselen.

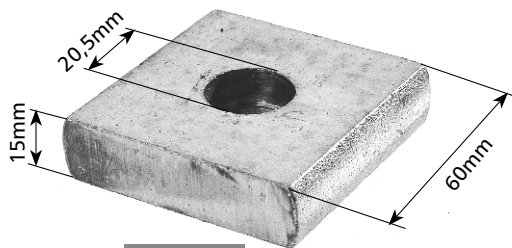
Pivot et crapaudine à sceller ou à souder.



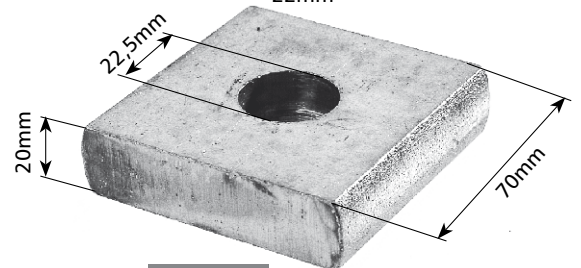
164/3



164/4



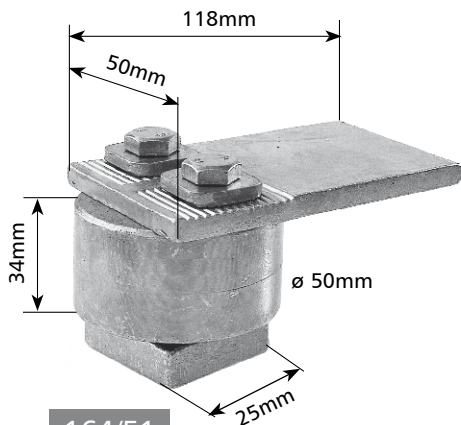
164/9



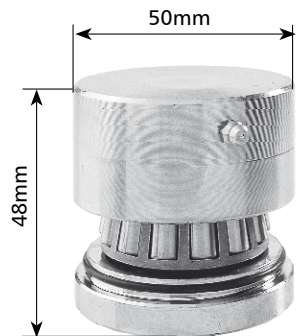
164/10

Scharnierplaat met druklager.

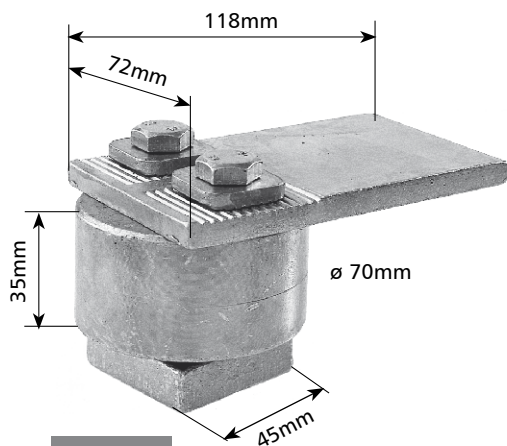
Plaque tournante avec butée à billes.



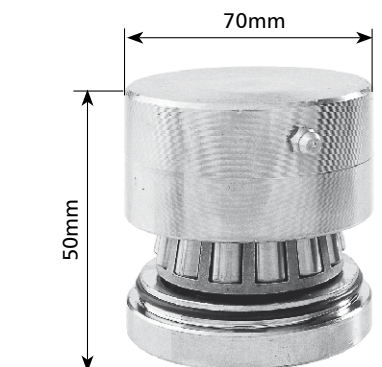
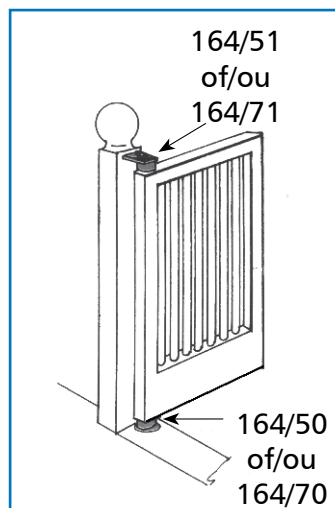
164/51



max.400kg 164/50



164/71



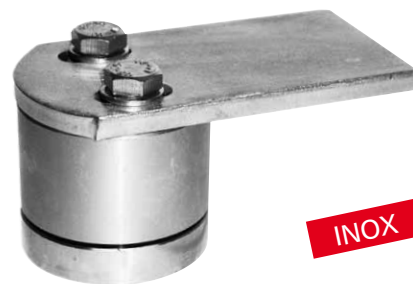
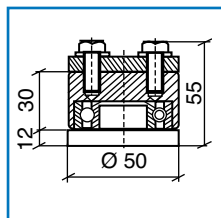
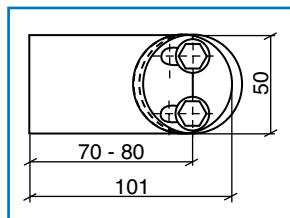
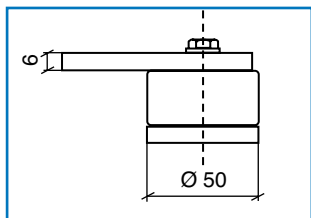
max.800kg 164/70



# SCHARNIERPLAAT, DRUKLAGER PLAQUE TOURNANTE, ROULEMENT A BILLES

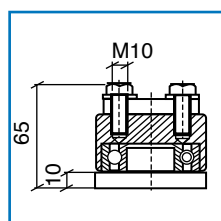
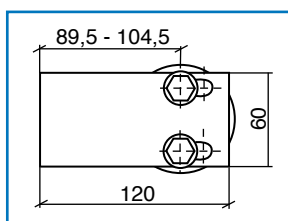
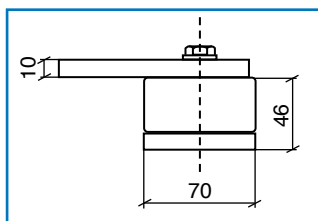
Scharnierplaat met kogellager. Compleet uit inox 304 brut.

Plaque tournante à billes. L'ensemble en inox 304 brut.



INOX

86IP

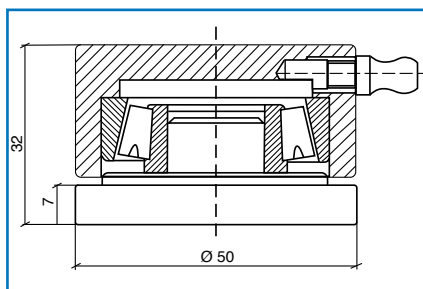


INOX

86IG

Druklager uit inox 304 brut. Draagkracht bedraagt 200kg voor een poort-vleugel van 3m. 300kg voor een poortvleugel van max. 2m.

Roulement à billes en inox 304 brut. Capacité par roulement: 200kg par vantail de 3m. 300kg par vantail de max. 2m.

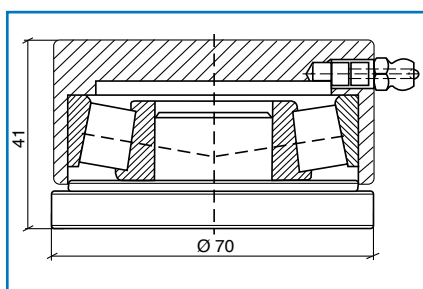


INOX

87IP

Druklager uit inox 304 brut. Draagkracht bedraagt 650kg voor een poort-vleugel van 3m. 1000kg voor een poortvleugel van max. 2m.

Roulement à billes en inox 304 brut. Capacité par roulement: 650kg par vantail de 3m. 1000kg par vantail de max. 2m.



INOX

87IG

# SCHARNIER CHARNIERE

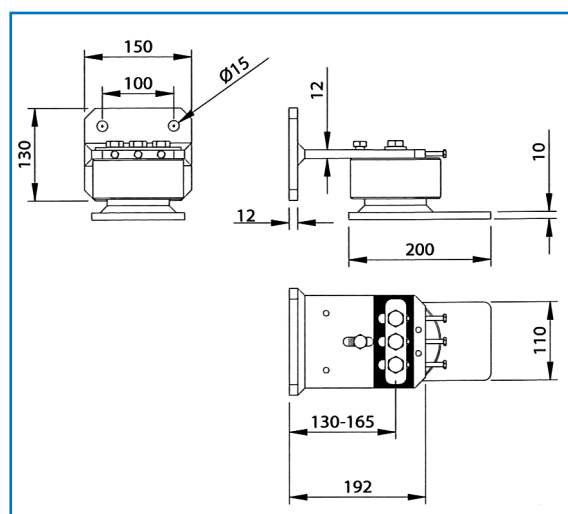
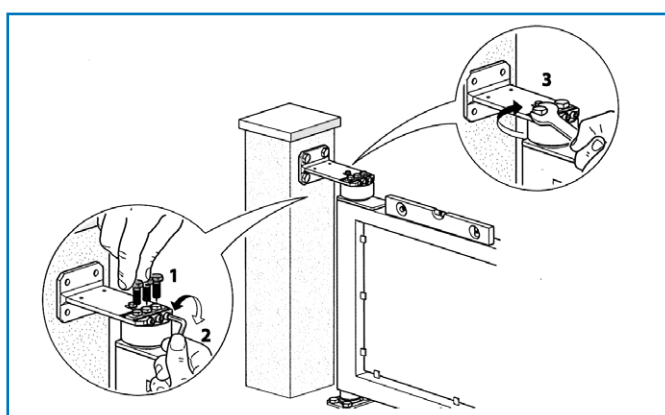
Bovenscharnier voor zware poorten. In 2 richtingen verstelbaar.

*Gond supérieure lourd double réglage platine à visser.*



Draagkracht per koppel (L/H=1) 4000Kg  
Portée par couple (L/H=1) 4000Kg

85XL



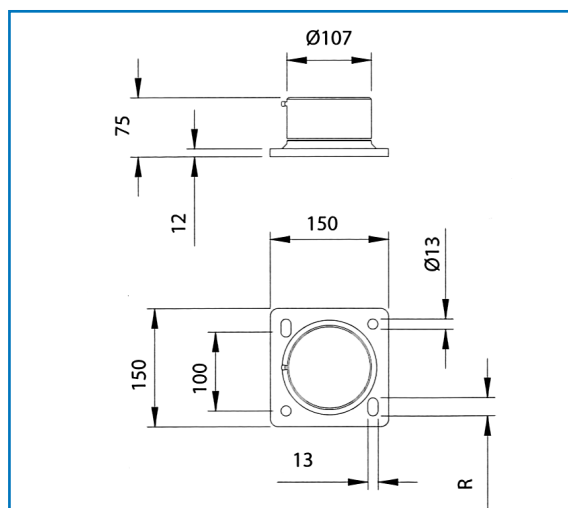
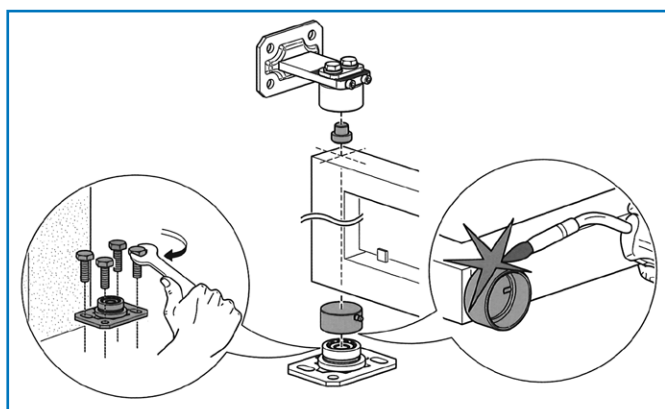
Onderscharnier met druklager voor zware poorten.

*Gond inférieure lourd avec roulement de butée et platine à visser.*



Draagkracht per koppel (L/H=1) 4000Kg  
Portée par couple (L/H=1) 4000Kg

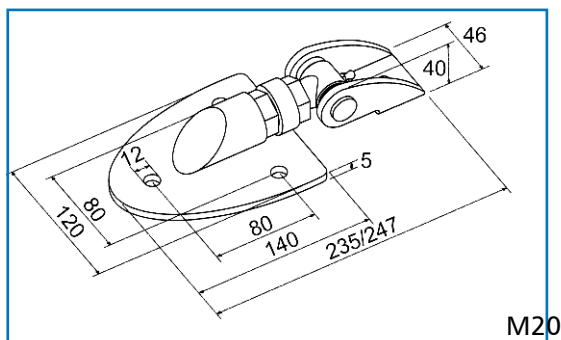
87XL



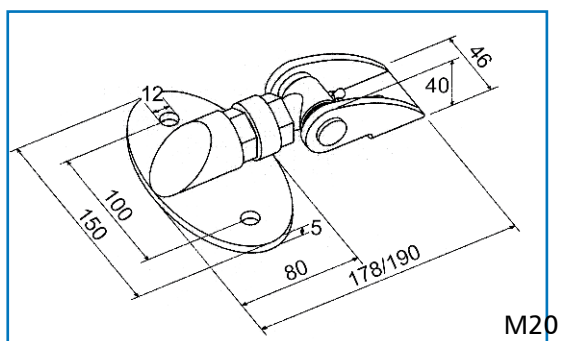
# SCHARNIEREN CHARNIERES

Verzinkt scharnier voor een draaiopening tot 180°.

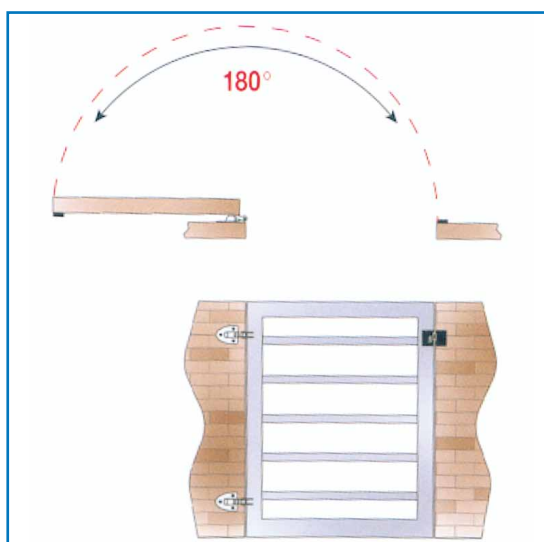
*Charnière réglable pour une ouverture tournante jusqu'à 180°.*



PASCAL1



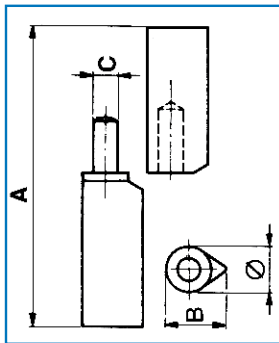
PASCAL2



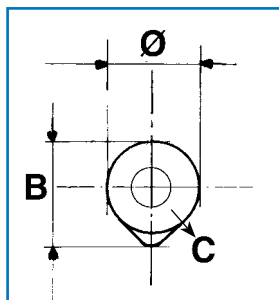
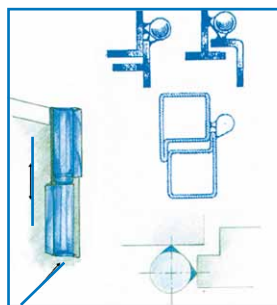
Montage voorbeeld van het scharnier Pascal waarbij het mogelijk is een opening van 180° te realiseren, zodat een grotere doorgang gecreëerd wordt.

*Exemple d'application de la charnière "Pascal" où il est possible de noter une ouverture à 180°, donnant donc la possibilité d'avoir un passage net.*

# LASPAUMEL PAUMELLE



LASPAUMEL VOOR ZWARE DEUREN - messing stift + kogellagers PAUMELLE POUR PORTES LOURDES - tourillon en laiton + roulement à billes				
Art. Nr Art. Nr	A Lengte mm Longueur mm	Ø Diameter mm Diamètre mm	B	C
LPZ 140	140mm	18mm	20mm	10mm
LPZ 150	150mm	22mm	25mm	14mm



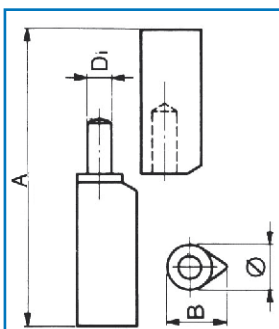
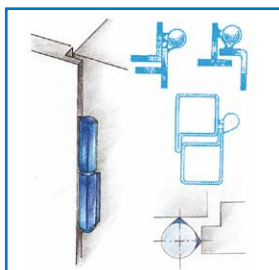
LASPAUMEL VOOR ZWARE DEUREN regelbaar, stalen stift + kogellagers PAUMELLE POUR PORTES LOURDES - réglable, pivot acier + roulement à billes				
Art. Nr Art. Nr	A Lengte mm Longueur mm	Ø Diameter mm Diamètre mm	B	C
LPR 150	150mm	22mm	25mm	14mm

Laspaumel in inox.

Paumelle en acier inox.

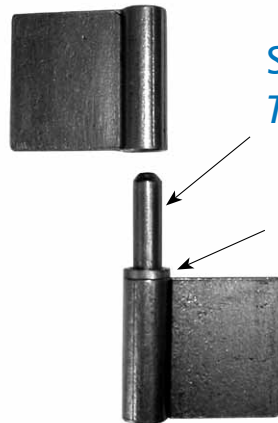
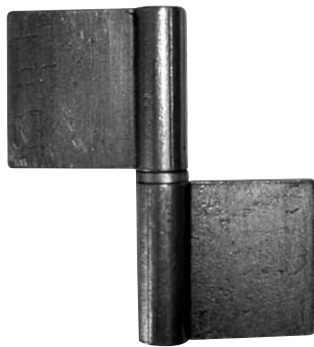


**INOX**



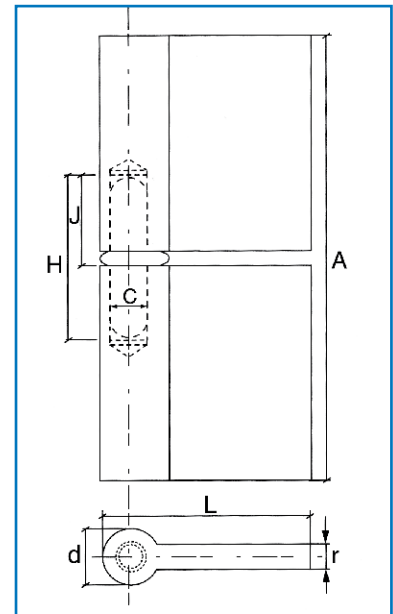
LASPAUMEL IN INOX PAUMELLE EN ACIER INOX				
Art. Nr Art. Nr	A Lengte mm Longueur mm	Ø Diameter mm Diamètre mm	B	Di
LPI 40	40mm	10mm	12mm	6mm
LPI 60	60mm	10mm	12mm	6mm
LPI 80	80mm	12mm	14mm	7mm
LPI 100	100mm	14mm	16mm	8mm
LPI 120	120mm	16mm	18mm	9mm
LPI 140	140mm	16mm	18mm	9mm
LPI 160	160mm	18mm	20mm	10mm

# LASPAUMEL PAUMELLE



Stalen stift.  
Tige en acier.

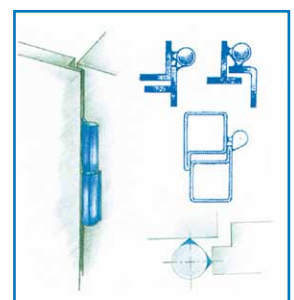
Messing ring.  
Bague en laiton.



Scharnieren -  
Charnières

LASPAUMEL IN STAAL MET AANSLIP PAUMELLE EN ACIER AVEC PLAQUES DE FIXATION							
Art. Nr Art. Nr	A mm	H mm	J mm	d mm	L mm	r mm	c mm
LPL60	60	40	15	9	38,5	4	9
LPL80	80	40	15	9	47,5	4	9
LPL100	100	47	16,6	10	54,3	5,1	10
LPL120	120	52	18,8	11	63	6,1	11
LPL140	140	52	18,8	11	63	6,1	11

LASPAUMEL MET MESSING STIFT PAUMELLE AVEC TOURILLON EN LAITON				
Art. Nr Art. Nr	A Lengte mm Longueur mm	Ø Diameter mm Diamètre mm	B	C
LPS 40	40mm	10mm	12mm	6mm
LPS 60	60mm	10mm	12mm	6mm
LPS 80	80mm	12mm	14mm	7mm
LPS 100	100mm	14mm	16mm	8mm
LPS 120	120mm	16mm	18mm	9mm
LPS 140	140mm	16mm	18mm	9mm
LPS 160	160mm	20mm	23mm	12mm
LPS 180	180mm	22mm	25mm	14mm
LPS 200	200mm	22mm	25mm	14mm





# POORTSLUITERS FERME PORTES

## INSELBARE POORTSLUITER

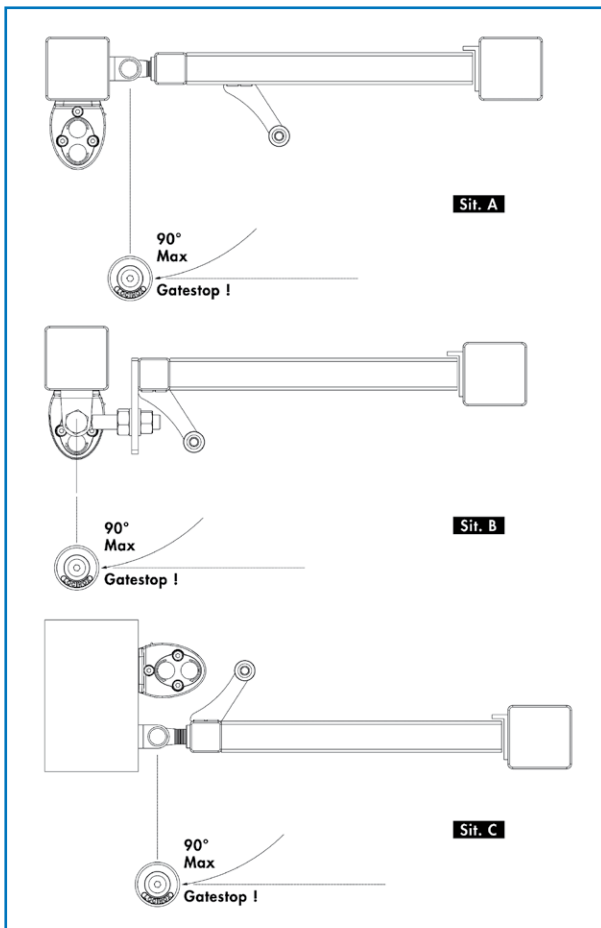
- Traploos regelbare sluitsnelheid & sluitkracht.
- Sluitsnelheid ongevoelig voor temperatuurschommelingen.
- Regelbare eindslag voor feilloos sluiten.
- Speciaal ontworpen voor buitengebruik: regen- en vorstbestendig.
- Vervaardigd uit roestbestendige materialen.
- Wordt geleverd met GATESTOP.
- Maximum openingshoek 90°.

## FERME PORTE REGLABLE

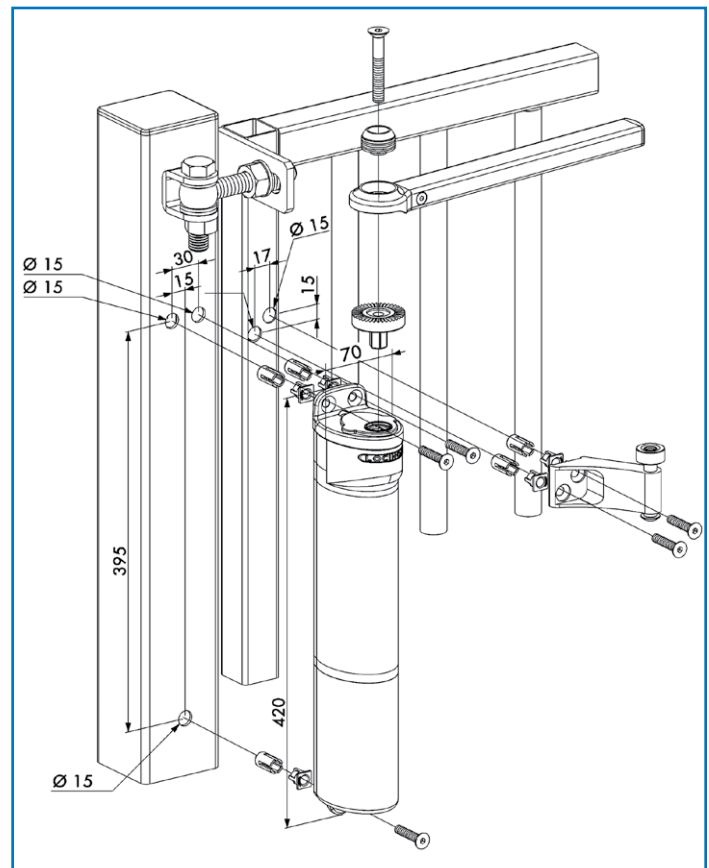
- Réglage de la vitesse et de la force de fermeture.
- Vitesse de fermeture insensible à l'humidité et aux variations de températures.
- Réglage de l'a-coup final pour assurer une fermeture parfaite.
- Spécialement conçu pour une utilisation en extérieur résistant au gel et à la pluie.
- Butée de porte "GATESTOP" inclus.
- Ouverture maximum 90°.

Beschikbaar in volgende RAL-kleuren:  
Disponible en plusieurs coloris:

■  
zilver



VERTICLOSE-STD



Scharnieren -  
Charnières



# POORTSLUITERS FERME PORTES



SAMSON 250

SAMSON 400

## INSTELBARE POORTSLUITER

- Traploos regelbare sluitsnelheid & sluitkracht.
- Sluitsnelheid ongevoelig voor temperatuurschommelingen.
- Regelbare eindslag voor feilloos sluiten.
- Speciaal ontworpen voor buitengebruik: regen- en vorstbestendig.
- Vervaardigd uit roestbestendige materialen.
- Eenvoudige en snelle montage: Quick fix.

## FERME PORTE REGLABLE

- Réglage de la vitesse et de la force de fermeture.
- Vitesse de fermeture insensible à l'humidité et aux variations de températures.
- Réglage de l'a-coup final pour assurer une fermeture parfaite.
- Spécialement conçu pour une utilisation en extérieur résistant au gel et à la pluie.
- Fabriqué avec des matériaux inoxydables.
- Fixation rapide et aisée par Quick Fix.

Beschikbaar in volgende RAL-kleuren:  
Disponible en plusieurs coloris:

■  
zilver

