

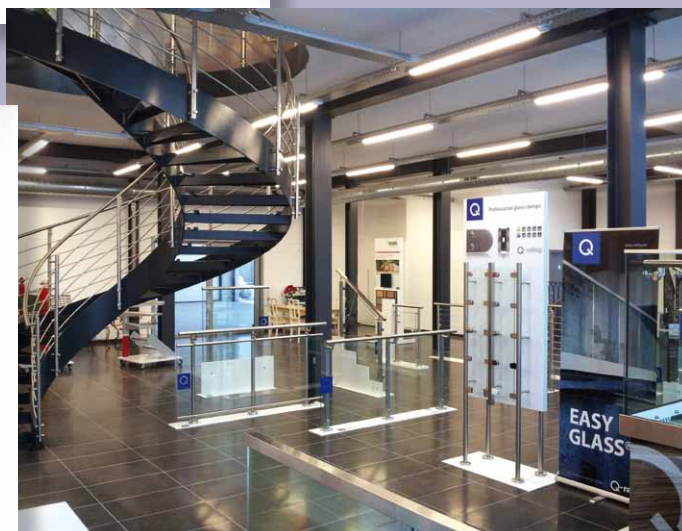


Inox - Inox



B^{NL} | PROGRAMMA 2013
B^{FR} | EDITION 2013

Zie ook catalogoog
Q-railing.
Voir aussi catalogue
Q-railing.



ROND IN INOX

MATERIEL ROND EN INOX



RVS

Rond in **AISI 304** kwaliteit.

304 (K320)

Rond en inox en qualité AISI 304.

Artikelnummer Numéro d'article	Korrel Grain	Ø	Lengte Longueur
RVS ROND 10/6m	320	10mm	6m
RVS ROND 12/6m	320	12mm	6m
RVS ROND 14/6m	320	14mm	6m
RVS ROND 16/6m	320	16mm	6m

Rond in **AISI 316** kwaliteit.

316 (K320)

Rond en inox en qualité AISI 316.

Artikelnummer Numéro d'article	Korrel Grain	Ø	Lengte Longueur
14.0900.012.12	320	12mm	5m



RVS

Inox buis in **AISI 304** kwaliteit.

304 (K320)

Tube en inox en qualité AISI 304.

Artikelnummer Numéro d'article	Korrel Grain	Ø	Lengte Longueur
13.0900.112.12	320	12,0 x 1mm	5m
13.0900.114.12	320	14,0 x 1mm	5m
13.0900.016.12	320	16,0 x 1mm	5m
13.0900.060.12	320	60,3 x 2mm	5m
RVS 1/2 /6m	320	21,3 x 2mm	6m
RVS 3/4 /6m	320	26,9 x 2mm	6m
RVS 3/8 /6m	320	17,2 x 2mm	6m
RVS 1" /6m	320	33,7 x 2mm	6m
RVS 5/4 /6m	320	42,4 x 2mm	6m
RVS 6/4 /6m	320	48,3 x 2mm	6m

Inox buis in **AISI 316** kwaliteit.

316 (K320)

Tube en inox en qualité AISI 316.

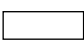

Artikelnummer Numéro d'article	Korrel Grain	Ø	Lengte Longueur
14.0900.016.12	320	16,0 x 1,0mm	5m
14.0900.042.12	320	42,4 x 2,6mm	5m
14.0900.242.12	320	42,4 x 2,0mm	5m
14.0900.248.12	320	48,0 x 2,0mm	5m
14.0900.048.12	320	48,0 x 2,6mm	5m

INOX BUIS, REINIGINGS-EN BESCHERMINGSMIDDEL TUBE EN INOX, PRODUIT DE NETTOYAGE

Inox buis in 304 kwaliteit.


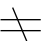
304 **K320**

Tube en inox en qualité 304.

Artikelnummer Numéro d'article	Korrel Grain			Lengte Longueur
IN40202-304	320	40 x 20mm	2mm	6m





304 **K320**

Artikelnummer Numéro d'article	Korrel Grain			Lengte Longueur
IN40402-304	320	40 x 40mm	2mm	6m
IN202015-304	320	20 x 20mm	1,5mm	6m





304 **K320**

Artikelnummer Numéro d'article	Korrel Grain			Lengte Longueur
IN402-304	320	Ø 40mm	2mm	6m



316 **K320**

Artikelnummer Numéro d'article	Korrel Grain			Lengte Longueur
14.4900.040.12	320	40 x 40mm	2mm	5m



Inox - Inox



Q-cleaner 300ml.



19.0601.000.00

Q-ultra-clean 500ml.



19.0610.000.00

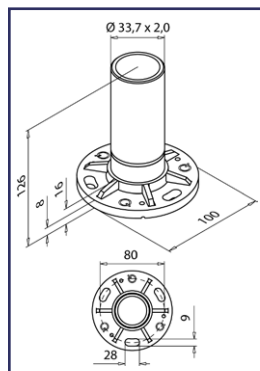
VOET- EN AFDEKPLAAT PLAQUE DE BASE, ROSACE

Voetplaat voor buis 33,7 x 2mm.
Plaque de base pour tube 33,7 x 2mm.

304 B



13.0942.233.00

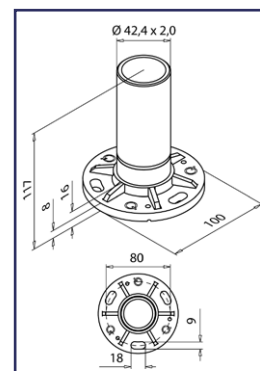


Voetplaat voor buis 42,4 x 2mm.
Plaque de base pour tube 42,4 x 2mm.

304 B



13.0942.242.00

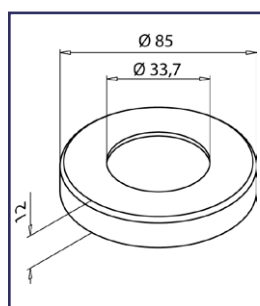


Afdekplaat voor buis 33,7mm.
Rosace pour tube 33,7mm.

304 K320



13.0516.033.12

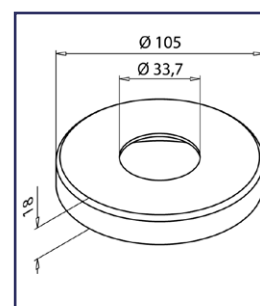


Afdekplaat voor buis 33,7mm.
Rosace pour tube 33,7mm.

304 K320



13.0512.033.12

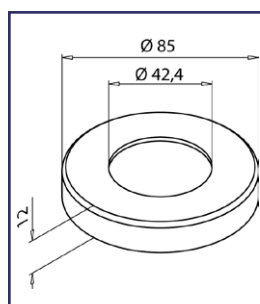


Afdekplaat voor buis 42,4mm.
Rosace pour tube 42,4mm.

304 K320



13.0516.042.12

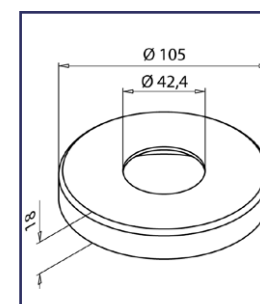


Afdekplaat voor buis 42,4mm.
Rosace pour tube 42,4mm.

304 K320



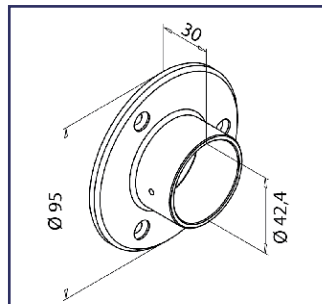
13.0512.042.12



VOET- EN AFDEKPLAAT, BOLLEN PLAQUE DE BASE, ROSACE, BOULES

Muurbevestiging voor buis 42,4 x 2mm.
Fixation murale pour tube 42,4 x 2mm.

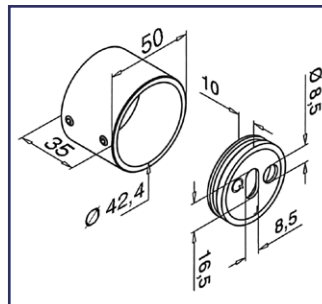
304 K320



13.0505.042.12

Eindstuk voor buis 42,4mm.
Embout pour tube 42,4mm.

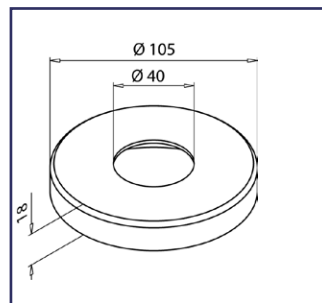
304 K320



13.0504.042.12

Afdekplaat voor buis 40mm.
Rosace pour tube 40mm.

304 K320

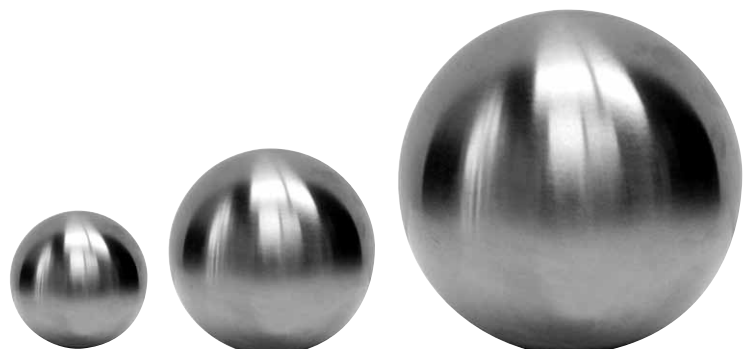


13.0512.040.12

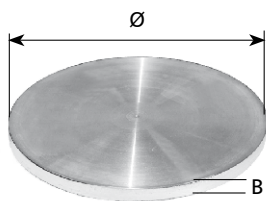
BOLLEN IN INOX BOULES EN INOX		
Art. Nr	Ø	
IN480020	Ø 20x2mm	M4
IN480022	Ø 22x2mm	M4
IN480025	Ø 25x2mm	M6
IN480030	Ø 30x2mm	M6
IN480040	Ø 40x2mm	M6
IN480050	Ø 50x2mm	M6
IN480060	Ø 60x2mm	M8
IN480080	Ø 80x2mm	M8
IN480100	Ø 100x2mm	M10
IN480120	Ø 120x2mm	M10
IN480150	Ø 150x2mm	M10
IN480200	Ø 200x2mm	M10

Bollen in inox voorzien van metrische draad.
Boules en inox équipées d'un trou taraudé.

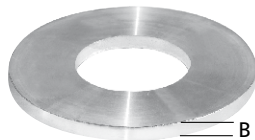
304 K320



VOET- EN AFDEKPLAAT PLAQUE DE BASE, ROSACE

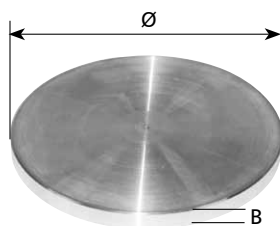


RO Inox ...



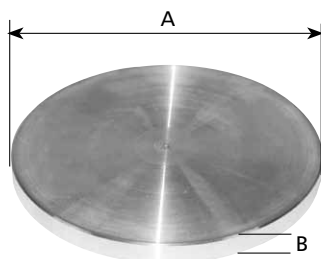
RO Inox ...

INOX 304 BRUT INOX 304 BRUT		
Art. Nr	A	≠ B mm
RO INOX 33x3	Ø 33	3mm
RO INOX 42x3	Ø 42	3mm
RO INOX 48x3	Ø 48	3mm
RO INOX 60x4	Ø 60	4mm
RO INOX 80x43x5	Ø 80/43	5mm
RO INOX 80x5	Ø 80	5mm
RO INOX 90x5	Ø 90	5mm
RO INOX 100x5	Ø 100	5mm
RO INOX 120x5	Ø 120	5mm



RO Inox G ...

INOX 304 GESLEPEN, KORREL 320 INOX 304 GRAIN 320		
Art. Nr	A	≠ B mm
RO INOX G 33x3	Ø 33	3mm
RO INOX G 42x3	Ø 42	3mm
RO INOX G 60x4	Ø 60	4mm
RO INOX G 70x5	Ø 70	5mm
RO INOX G 80x5	Ø 80	5mm
RO INOX G 80x43x5	Ø 80/43	5mm
RO INOX G 100x5	Ø 100	5mm



RO Inox316 G ...



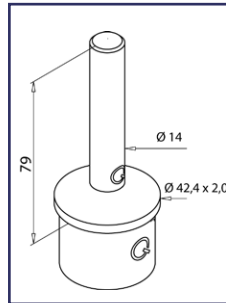
INOX 316, KORREL 320 INOX 316, GRAIN 320		
Art. Nr	A	≠ B mm
RO INOX316 G 33x3	Ø 33mm	3mm
RO INOX316 G 42x3	Ø 42mm	3mm
RO INOX316 G 60x4	Ø 60mm	4mm
RO INOX316 G 70x5	Ø 70mm	5mm
RO INOX316 G 80x5	Ø 80mm	5mm
RO INOX316 G 80x12,5x5	Ø 80/12,5mm	5mm
RO INOX316 G 80x34x5	Ø 80/34mm	5mm
RO INOX316 G 80x43x5	Ø 80/43mm	5mm

LEUNINGHOUDER SUPPORT DE MAIN COURANTE

Leuninghouder voor buis 42,4 x 2mm.

Support de main courante pour tube de 42,4 x 2mm.

304 K320



13.0695.200.12

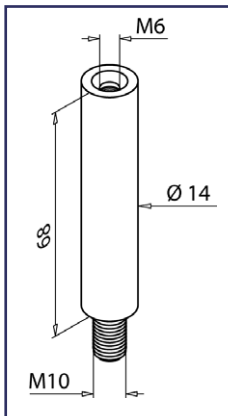
Leuninghouder in rond van 14mm met M10 draad.

Support de main courante en rond de 14mm avec filetage M10.

Buisstop voor buis vlak. Met draad M10.

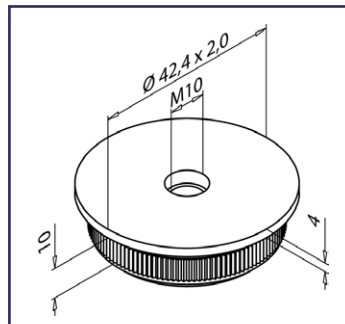
Embout pour tube plat. Avec filetage M10.

304 K320



13.0811.068.12

304 K320



13.5736.242.12

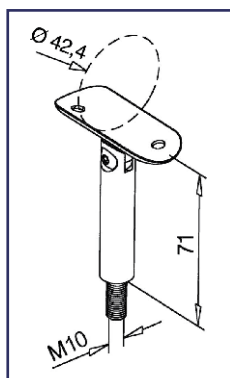
Q-LINE handrailingsteunen, verstelbaar.

Q-LINE supports de main-courante, orientables.

Q-LINE - EASY HIT handrailingonderdelen.

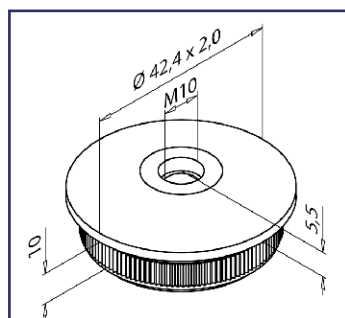
Q-LINE - EASY HIT pièces de main-courante.

304 K320



13.0818.042.12

304 K320



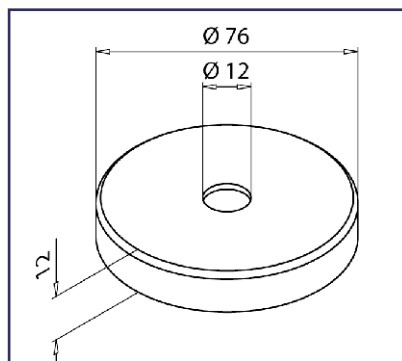
13.5735.242.12

AFDEKPLAAT, MUURLEUNINGHOUDER ROSACE, SUPPORT DE MAIN COURANTE

Afdekplaat.
Cache embase.



13.0515.012.12

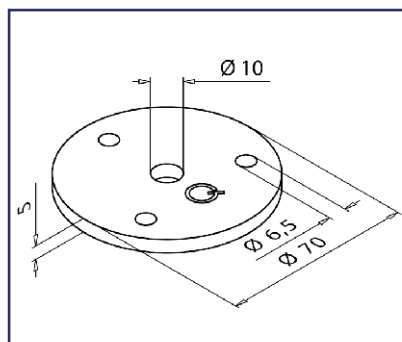


304 K320

Voor handrailingsteunen.
Pour support de main courante.



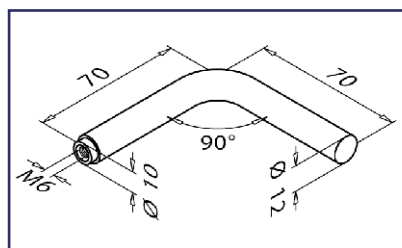
13.1936.070.12



304 K320



13.0813.070.12



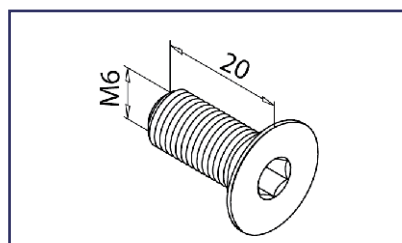
304 K320

Bevestigingsmateriaal.
Matériel de fixation.



95.0670.620.13

Verpakking per 50 stuks.
Emballage de 50 pièces.



304 K320

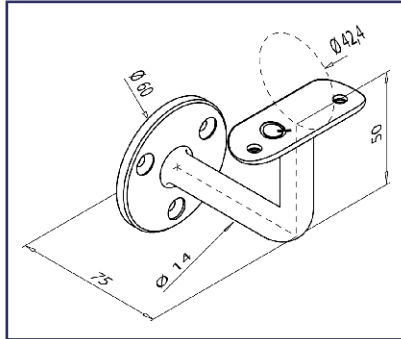
MUURLEUNINGHOUDER SUPPORT DE MAIN COURANTE

Q-LINE handrailingsteunen.

Q-LINE supports de main-courante.

304

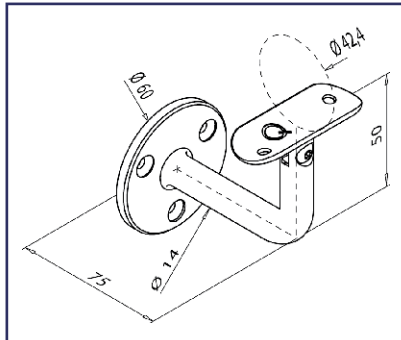
K320



13.0100.042.12

304

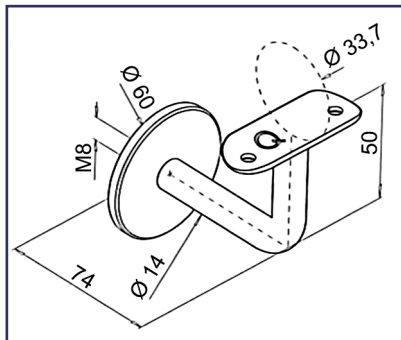
K320



13.0102.042.12

304

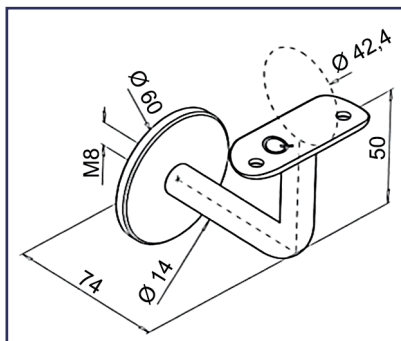
K320



13.0111.033.12

304

K320



13.0111.042.12

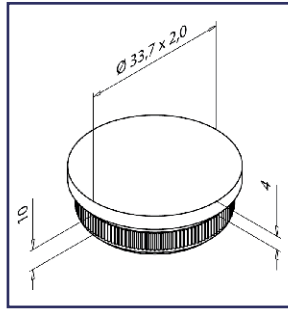
Inox - Inox

BUISSTOP, VLAK EN GEBOGEN EMBOUT, PLAT ET BOMBE

Buisstop voor buis van 33,7 x 2mm, vlak.
Embout pour tube de 33,7 x 2mm, plat.



304 K320

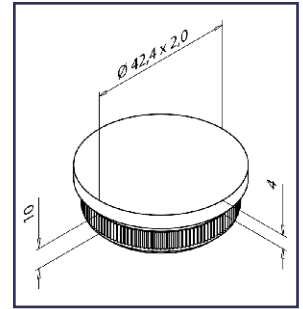


13.5732.233.12

Buisstop voor buis van 42,4 x 2mm, vlak.
Embout tube de 42,4 x 2mm, plat.



304 K320

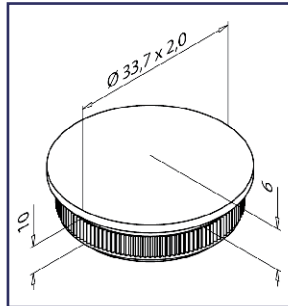


13.5732.242.12

Buisstop voor buis van 33,7 x 2mm, halfrond.
Embout pour tube de 33,7 x 2mm, demi-rond.

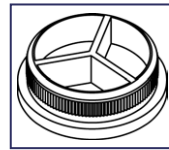


304 K320

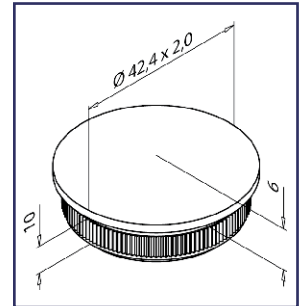


13.5729.233.12

Buisstop voor buis van 42,4 x 2mm, halfrond.
Embout pour tube de 42,4 x 2mm, demi-rond.

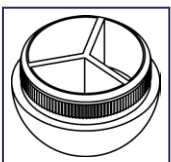


304 K320

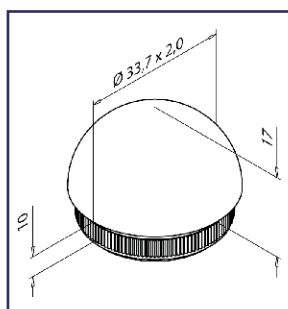


13.5729.242.12

Buisstop voor buis van 33,7 x 2mm, gebogen.
Embout pour tube de 33,7 x 2mm, bombé.

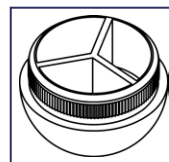


304 K320

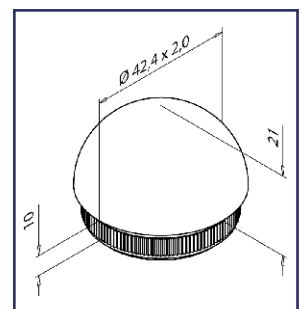


13.5730.233.12

Buisstop voor buis van 42,4 x 2mm, gebogen.
Embout pour tube de 42,4 x 2mm, bombé.



304 K320



13.5730.242.12

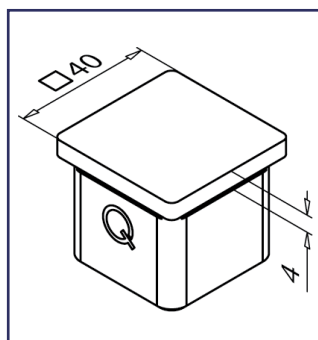
BUISSTOP VIERKANT - BUISVERBINDER

EMBOUT CARRE - RACCORD DE TUBE

Vierkante buisstoppen.

Bouchons pour tubes carrés.

316 K320

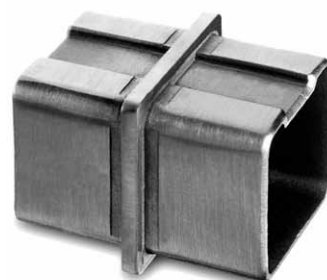
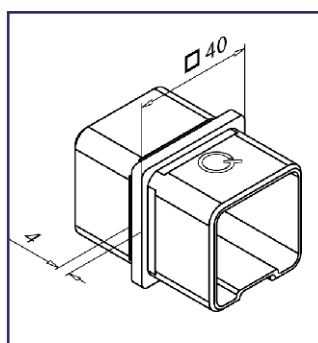


14.4732.040.12

Buisverbinder voor vierkante buizen.

Raccord de tube pour tubes carrés.

316 K320

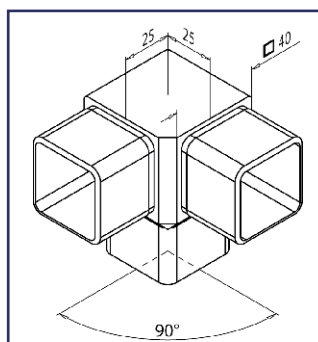


14.4790.040.12

Verbindingshoek 90°.

Raccord à angle à 90°.

316 K320



14.4304.040.12

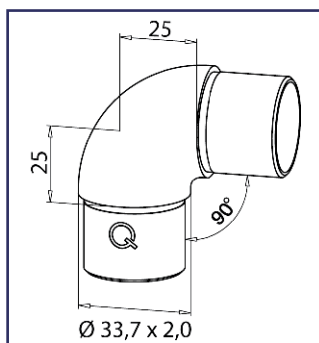
BOCHT COUDE

Bocht 90° voor buis 33,7 x 2mm.
Coude à 90° pour tube 33,7 x 2mm.

304 K320



13.0305.233.12

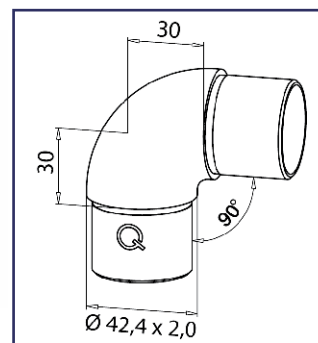


Bocht 90° voor buis 42,4 x 2mm.
Coude à 90° pour tube 42,4 x 2mm.

304 K320



13.0305.242.12

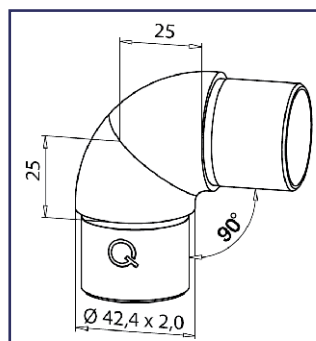


Verstelbare bocht voor buis 42,4 x 2mm.
Coude flexible pour tube 42,4 x 2mm.



13.0791.242.12

304 K320

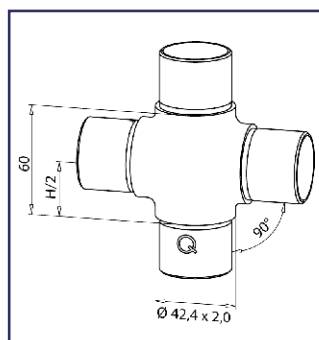


Kruisverbinding voor buis 42,4 x 2mm.
Raccord en croix pour tube de 42,4 x 2mm.

304 K320



13.0309.242.12

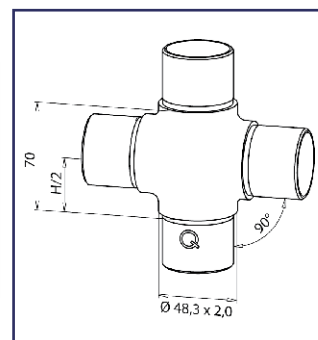


Kruisverbinding voor buis 48,3 x 2mm.
Raccord en croix pour tube de 48,3 x 2mm.

304 K320



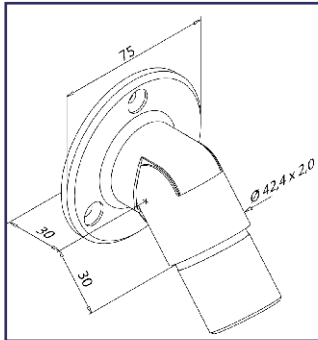
13.0309.248.12



VERBINDINGSBOCHT RACCORD REGLABLE

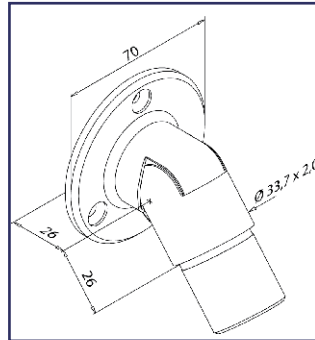
Regelbaar aansluitstuk.
Raccord réglable.

304 K320



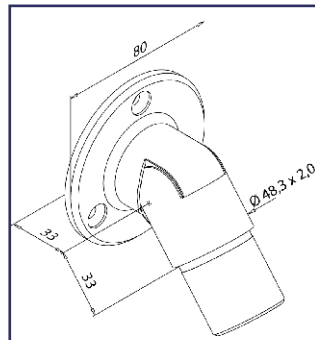
13.0506.242.12

304 K320



13.0506.233.12

304 K320

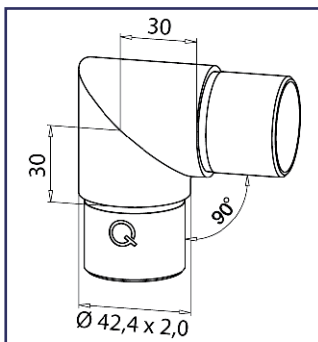


13.0506.248.12

Haakse bocht 90° voor buis 33,7 x 2mm.
Angle 90° pour tube 33,7 x 2mm.

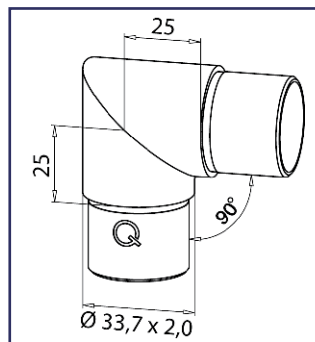
Haakse bocht 90° voor buis 42,4 x 2mm.
Angle 90° pour tube 42,4 x 2mm.

304 K320



13.0301.242.12

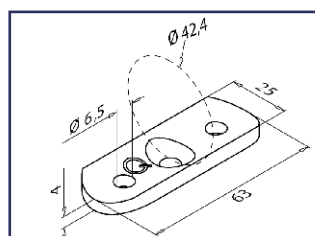
304 K320



13.0301.233.12

Schroefplaatje voor buis 42,4mm, gebogen.
Platine de fixation pour tube 42,4mm, bombé.

304 K320



13.1800.042.12

LASBOCHT

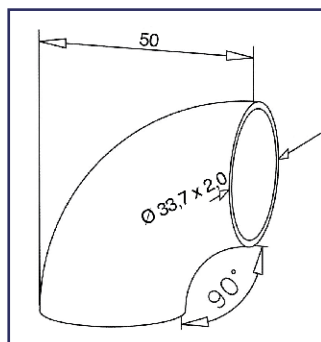
COUDE A SOUDER

Lasbocht, voor buis 33,7mm.
Coude, pour tube 33,7mm.

304 K320



13.1305.233.12

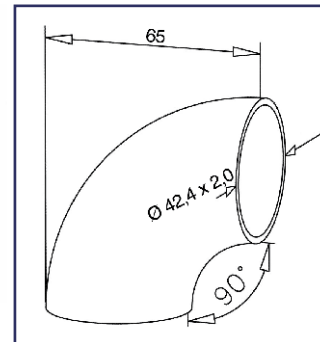


Lasbocht, voor buis 42,4mm.
Coude, pour tube 42,4mm.

304 K320



13.1305.242.12

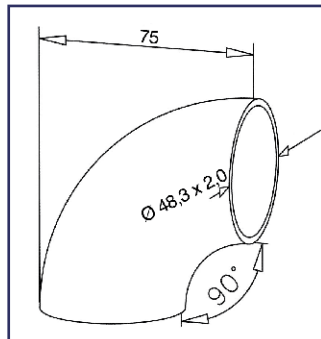


Lasbocht, voor buis 48,3 x 2mm.
Coude, pour tube 48,3 x 2mm.

304 K320



13.1305.248.12



Inoxlijn.
Colle spéciale inox.



19.1331.000.00



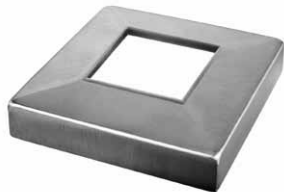
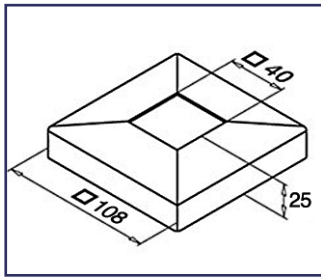
STAANDER POTEAU DE BALUSTRADE

Staander in vierkante buis 40x40x2mm met aangelaste voetplaat.

Poteau de balustrade en tube carré de 40x40x2mm avec plaque de base soudée.

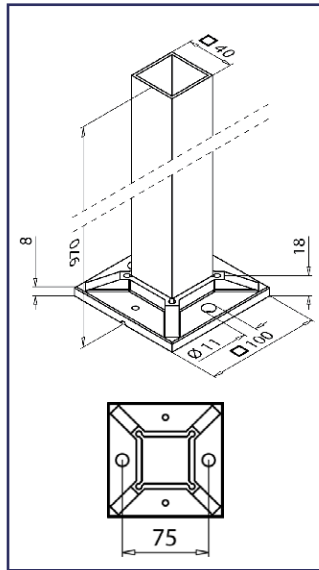
Afdekplaat voor buis 40x40x2mm.
Rosace pour tube 40x40x2mm.

304 K320



13.4511.040.12

304 K320



13.4913.040.12



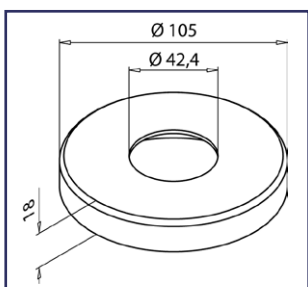
Inox - Inox

Staander in 42,4x2mm met aangelaste flens.

Poteau de balustrade en tube carré de 42,4x2mm avec plaque de base soudée.

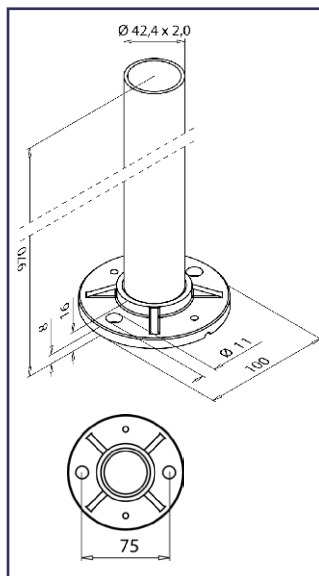
Afdekplaat voor buis 42,4x2mm.
Rosace pour tube 42,4x2mm.

304 K320



13.0512.042.12

304 K320



13.0914.242.12



RAAM- EN DEURBEVEILIGING FENETRE ET PORTE DE SECURITE

Eénvoudige montage van de handgreep 42,4 x 2mm.

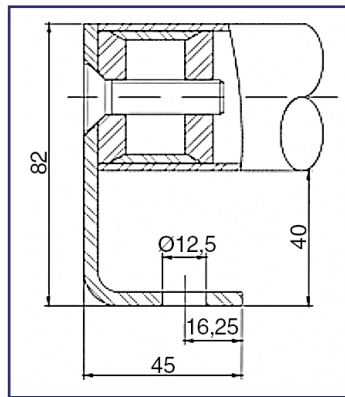
*Montage facile de la main courante
42,4 x 2mm.*



IN347550

304

K320



Muurbevestiging voor buis 42,4 x 2mm.

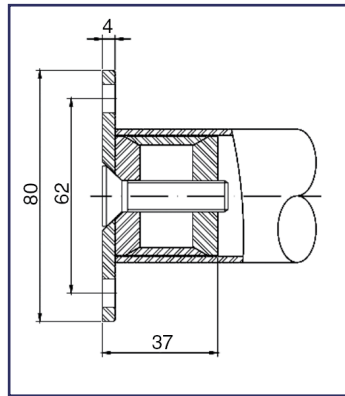
Fixation murale pour tube 42,4 x 2mm.



IN347560

304

K320



Montagestuk voor deurgreep in 33,7 x 2mm.

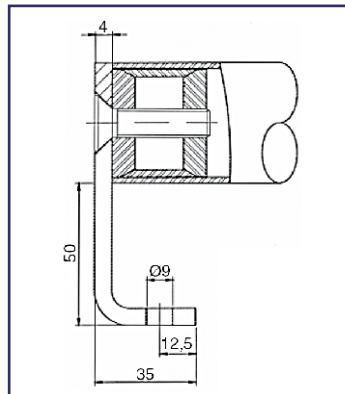
*Pièce de montage pour poignée en
33,7 x 2mm.*



IN305800

304

K320



Montagestuk voor deurgreep in 42,4 x 2mm.

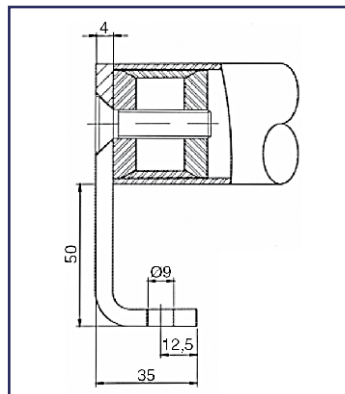
*Pièce de montage pour poignée en
42,4 x 2mm.*



IN305810

304

K320

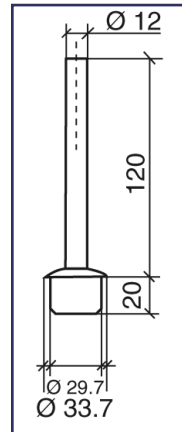


LEUNINGHOUDER SUPPORT DE MAIN COURANTE

Leuninghouder voor buis 33,7 x 2mm.
Support de main courante pour tube de 33,7 x 2mm.



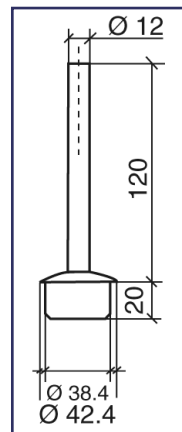
304 K320



IN433009

Leuninghouder voor buis 42,4 x 2mm.
Support de main courante pour tube de 42,4 x 2mm.

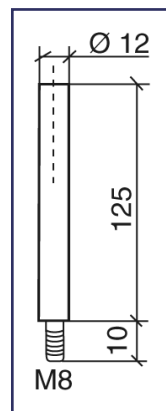
304 K320



IN442009

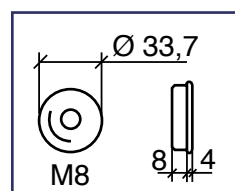
Leuninghouder in rond van 12mm met M8 draad.
Support de main courante en rond de 12mm avec filetage M8.

304 K320



IN412002

304 K320



IN433019

AFDEKPLAAT, MUURLEUNINGHOUDER ROSACE, SUPPORT DE MAIN COURANTE

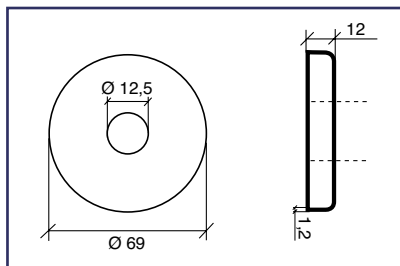
Afdekplaat voor muurleuninghouder IN442005.

Rosace pour support de main courante IN442005.



IN412001

304 K320



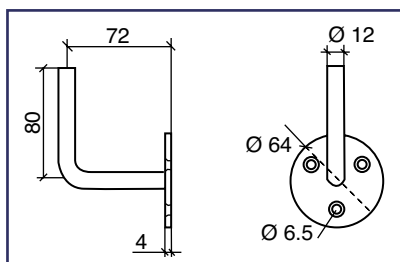
Muurleuninghouder.

Support de main courante.



IN442005

304 K320



Verstelbare leuninghouder met bevestigingsplaat voor buis van 33,7 x 2mm.

Support de main courante réglable avec plaque de fixation pour tube de 33,7 x 2mm.

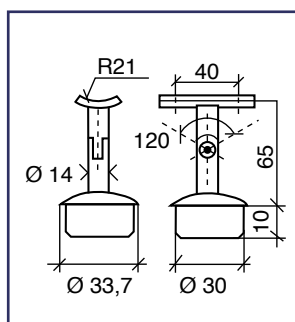
Verstelbare leuninghouder met bevestigingsplaat voor buis van 42,4 x 2mm.

Support de main courante réglable avec plaque de fixation pour tube de 42,4 x 2mm.

304 K320



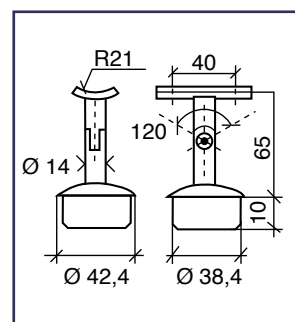
IN433008



304 K320



IN442008

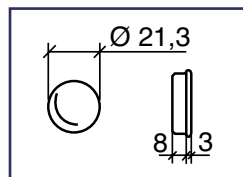


BUISSTOP, VLAK

EMBOUT, PLAT

Buisstop voor buis 21,3 x 2mm, vlak.
Embout pour tube 21,3 x 2mm, plat.

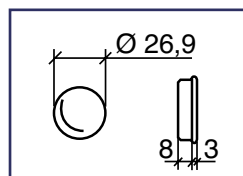
304 K320



IN421002

Buisstop voor buis 26,9 x 2mm, vlak.
Embout pour tube 26,9 x 2mm, plat.

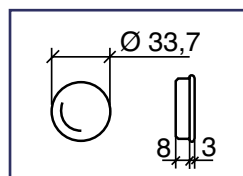
304 K320



IN426001

Buisstop voor buis 33,7 x 2mm, vlak.
Embout pour tube 33,7 x 2mm, plat.

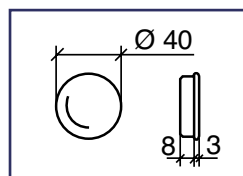
304 K320



IN433010

Buisstop voor buis 40 x 2mm, vlak.
Embout pour tube 40 x 2mm, plat.

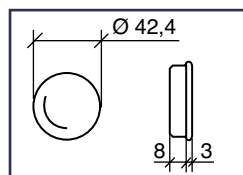
304 K320



IN440001

Buisstop voor buis 42,4 x 2mm, vlak.
Embout pour tube 42,4 x 2mm, plat.

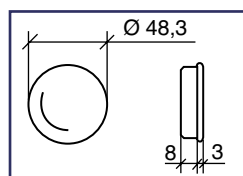
304 K320



IN442010

Buisstop voor buis 48,3 x 2mm, vlak.
Embout pour tube 48,3 x 2mm, plat.

304 K320

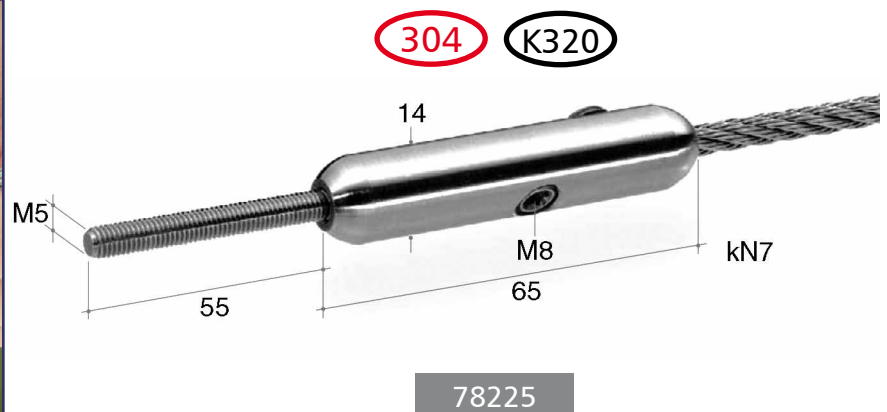


IN448001

DO IT LINE DO IT LINE

Do it line met buitendraad om ter plaatse te monteren. Voor kabel: 5mm.

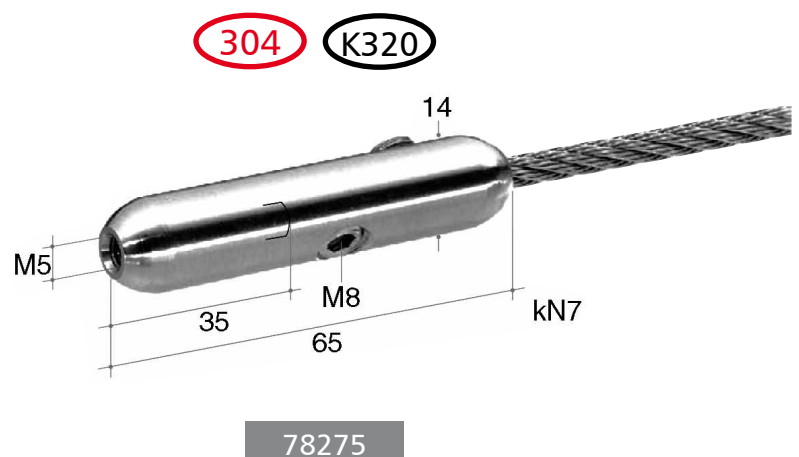
Do it line avec filetage extérieur pour le montage sur chantier. Pour câble de 5mm.



Vraag naar onze uitgebreide
catalogus.
Veuillez demander notre
catalogue.

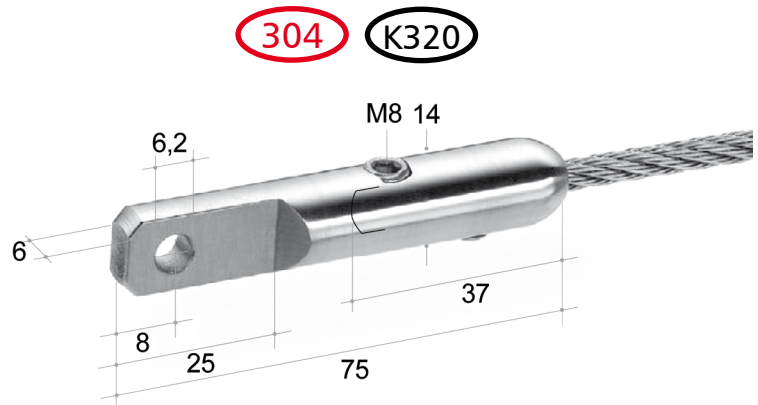
Do it line met binnendraad om ter plaatse te monteren. Voor kabel: 5mm.

Do it line avec filetage intérieur pour le montage sur chantier. Pour câble de 5mm.



DO IT LINE DO IT LINE

Do it line om ter plaatse te monteren. Voor kabel: 5mm.
Do it line pour le montage sur chantier. Pour câble de 5mm.

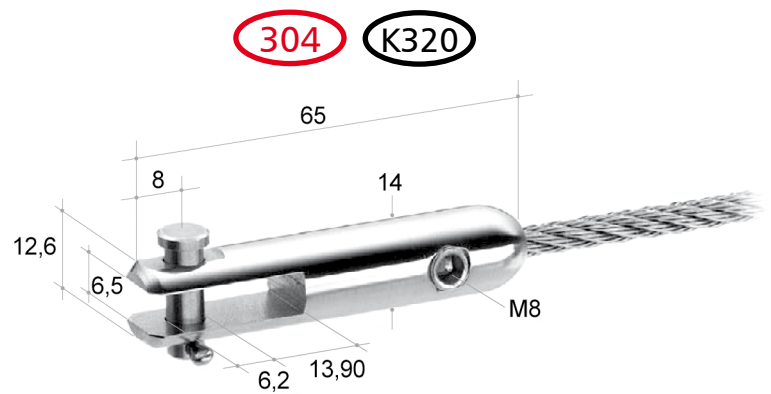


10634

Vraag naar onze uitgebreide catalogus.
Veuillez demander notre catalogue.

Inox - Inox

Do it line om ter plaatse te monteren. Voor kabel: 5mm.
Do it line pour le montage sur chantier. Pour câble de 5mm.

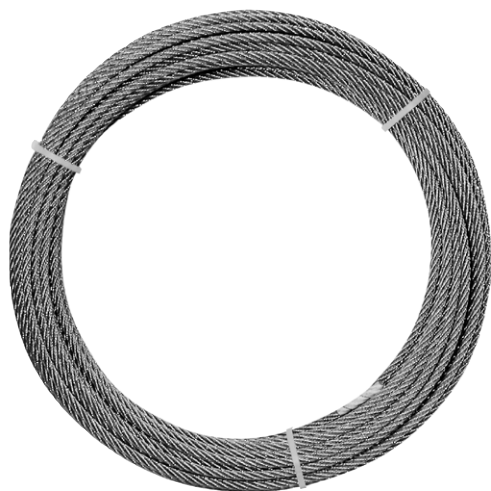


10638

KABEL CABLE

Kabel met strengen, half soepel voor trapleuningen, afsluitingen, spandraad en zeilboten.

Câble à torons, mi-souple pour des garde-corps, clôtures, haubans et voiliers.



04196/10M

04196/25M

04196/50M

04196/75M

04196/100M



Max. breukbelasting - Charge de rupture

Art. N°	Kabel Câble ø mm	Aantal draden Nombre de fils	Berekend Calculée kN (to)	Minimaal Minimale kN (to)	Gewicht Poids 100m ±kg
04196	5	6x7+SE	16 1,63	13 1,33	8,4



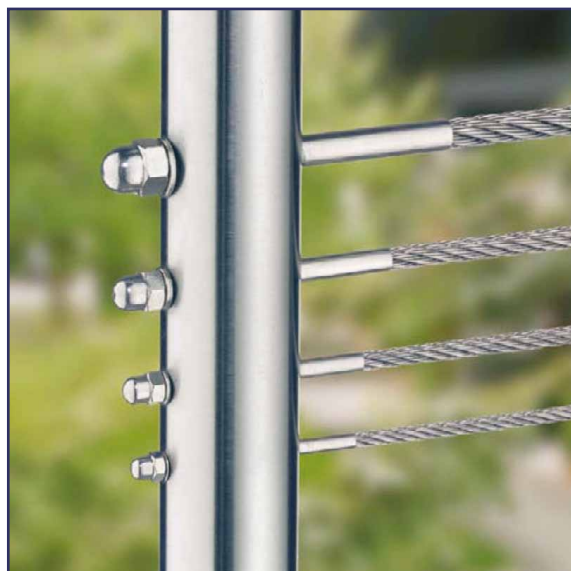
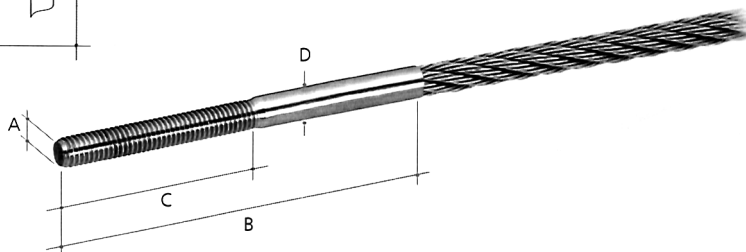
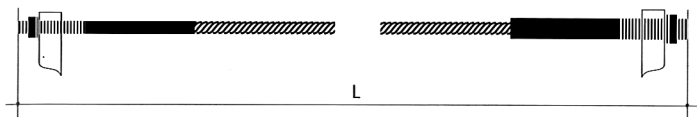
Vraag naar onze uitgebreide
catalogus.
Veuillez demander notre
catalogue.



FINE LINE, DOPMOER, ZESKANT MOER, RONDEL FINE LINE, ECROU BORGNE, ECROU SIX PANS, RONDELLE

Bestellengte.

Longueur à commander.



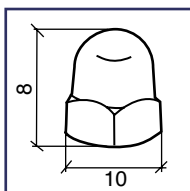
DRAADSTANG FINE LINE rond geklemd FILETAGE EXTERIEUR FINE LINE sertissage rond							
Art. N° rechtse draad pas à droite	N° article linkse draad pas à gauche	kabel câble ø mm	afmetingen in mm dimensions en mm				KN
			A	B	C	D	
62600	62601	3	M3	50	30	3	3,5
62602	62603	3	M3	70	50	3	3,5
62604	62605	4	M4	60	30	4	6,5
62606	62607	4	M4	90	60	4	6,5
62608	62609	5	M5	60	30	5	10,0
62610	62611	5	M5	90	60	5	10,0
62612	62613	6	M6	70	30	6	14,2
62614	62615	6	M6	110	70	6	14,2
62616	62617	8	M8	90	40	8	26,4
62618	62619	8	M8	130	80	8	26,4

Inox - Inox

Dopmoer M5.

Ecrou borgne M5.

304 B

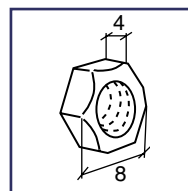


49370

Zeskant moer M5 rechtse draad.

Ecrou six pans M5 pas à droite.

304 B

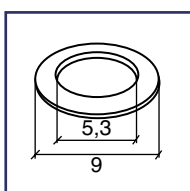


49398

Rondel.

Rondelle.

304 B

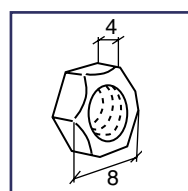


49373

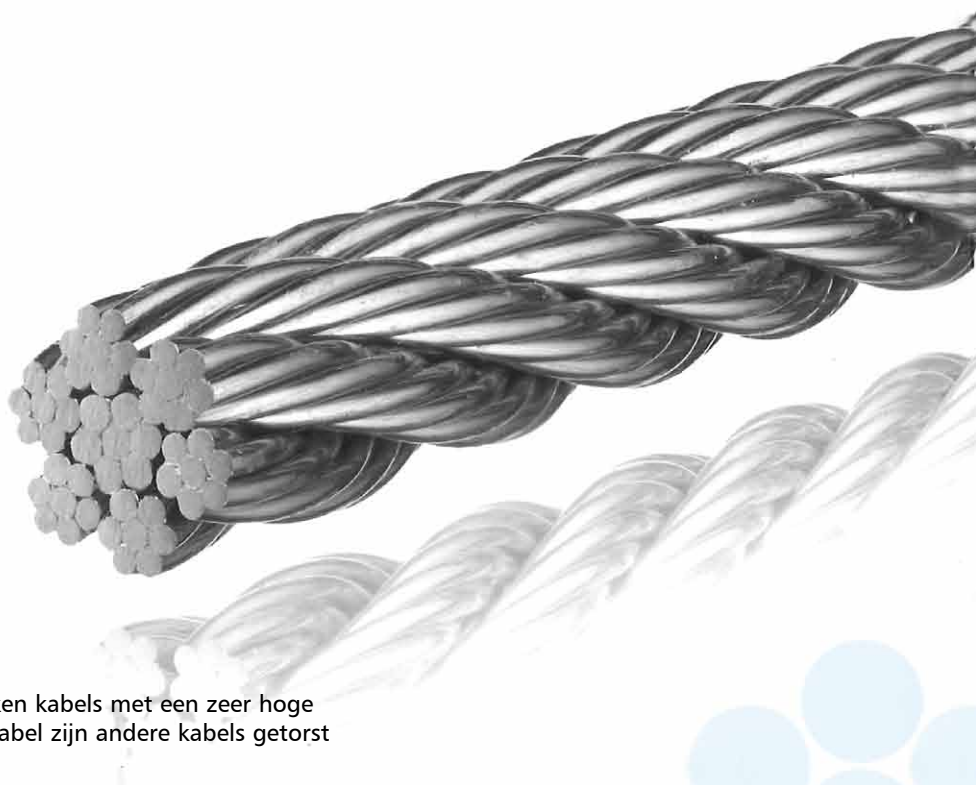
Zeskant moer M5 linkse draad.

Ecrou six pans M5 pas à gauche.

304 B



49453



Samenstelling

De kabels zijn samengesteld uit koud getrokken kabels met een zeer hoge mechanische weerstand. Rond èèn centrale kabel zijn andere kabels getorst waardoor een enkele kabel gevormd wordt.

Construction

Les câbles acier sont composés de fils étirés à froid de haute résistance mécanique. A partir de l'élément de base, soit les fils d'acier tréfilé, nous obtenons un toron. Suite à une seconde étape, l'on obtient un câble fini en tréfilant les torons autour d'une âme qui peut être également un toron.

Eigenschappen

Een hoge sterkte en flexibele kabel kan in vergelijking met een staaf van gelijke diameter ongeveer de dubbele belasting aan. In combinatie met verschillende eindstukken bewijst de kabel een constructief en designvol element te zijn. De hoge sterkte eigenschappen blijven bestaan bij temperaturen van -50°C tot 250°C.

Propriétés

Les câbles à haute résistance mécanique et souple ont en comparaison une résistance d'environ double à celle d'une barre en acier dont le diamètre est identique. En combinant les multiples possibilités d'embouts finaux existants, les câbles acier se définissent comme des éléments de construction très polyvalents. Ces hautes propriétés restent durablement inchangées pour des températures se situant entre -50°C et 250°C.



kabelsterkte
précontrainte

+

opspanningskracht
tension du câble



eigen gewichten + externe factoren
poids propre + force externe



Veiligheid

Om de veiligheid van een kabelsysteem te garanderen, moeten voor de kabel en de hulpstukken de belastingen berekend worden. Rekening houdend met een veiligheidsfactor 2-3 voor dagelijks gebruik en >5 voor speciale belastingen wordt de juiste keuze gemaakt.

Sécurité

Pour assurer la sécurité d'un montage par câble, il est important de définir en premier la charge effective que le câble et ses embouts finaux doivent supporter et seulement après on fait son choix sur le type de câble et les embouts d'extrémités.

Il faudra ensuite multiplier cette charge par un coefficient de sécurité (K) pour s'assurer d'un fonctionnement impeccable.

Coefficient de sécurité (K) en statique: 2-3 (-)

Coefficient de sécurité (K) en dynamique: >5 (-)

kern/ame

Kabel krachten

De sterkte van de kabel maakt samen met de opspanningskracht de totale sterkte van het systeem.

Force des câbles

Les charges que le câble doit supporter ainsi que l'effort de précontrainte forment ensemble la charge effective. Lorsque des charges verticales agissent sur un câble tendu horizontalement, on obtient alors de très hautes forces de tension dans le câble.

opspanningskracht
tension du câble

+

kabelsterkte
précontrainte

doorhanging/opspanning
flèche/précontrainte

opspanningslengte
longueur de tension

KABEL CABLE

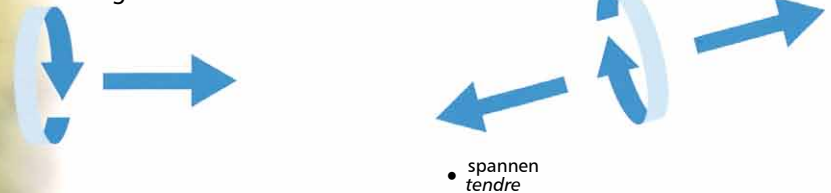
Spanning

De kabels worden opgespannen door de eindstukken. Door deze eindstukken kan de kabel variëren van lengte en opgespannen worden.



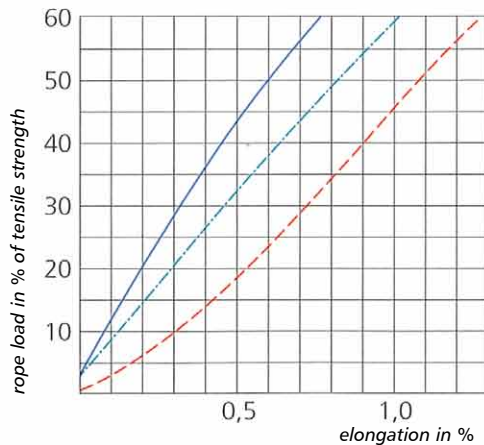
Tension

Les câbles sont maintenus par des embouts de fixation. Lorsque ces embouts sont filetés ou taraudés, ils permettent de tendre le câble, c'est à dire de varier légèrement la longueur initiale de celui ci.



Involed van de belasting van de kabels op de uitzetting van de kabels (richtwaarden)

influence de la charge du câble sur l'allongement (valeurs approximatives)



- monotoron
monotoron
- - - kabels getorst met stalen kern
câble à torons avec âme acier
- - - kabels getorst met textiel kern
câble à torons avec âme textile



- draadeinde rechts
pas à droite

Eigenschappen van de staalsoorten A2/A4 (304/316)

Propriétés des différents aciers A2/A4

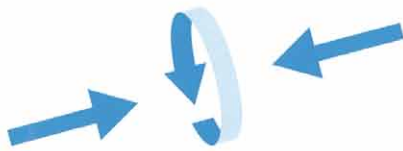
	identificatie volgens de norm DIN 267, deel 11 <i>identification selon les normes DIN 267, partie 11</i>			
	A2		A4	
materiaalnummers N° des matières	1.4301	1.4541	1.4401	1.4436
	1.4303	1.4305 1.4590	1.4404	1.4571
	1.4306	1.4550	1.4435	1.4580
eigenschappen propriétés	weersbestendig zuurbestendig résistant aux intempéries résistant aux acides		weersbestendig hoge zuurbestendigheid résistant aux intempéries haute résistance aux acides	

Linkse/ rechtse schroefdraad

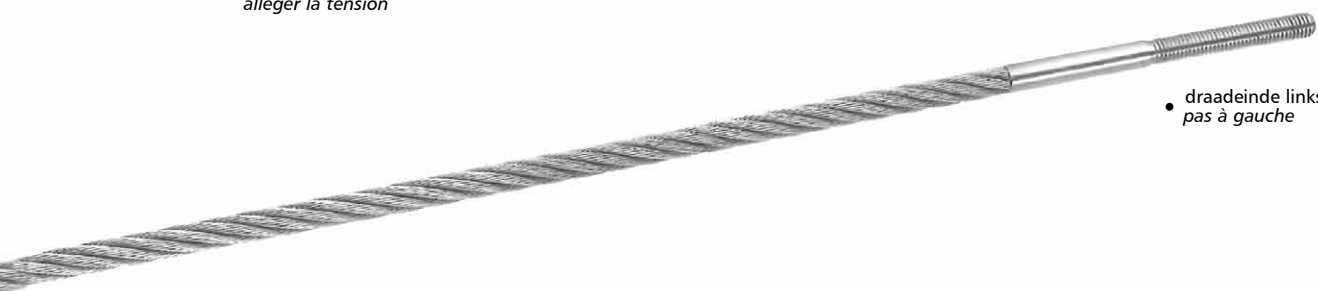
In gevallen waar het niet mogelijk is de kabel langs de buitenzijde aan te spannen (tussen twee palen of muren bijvoorbeeld) kan er linkse en rechtse schroefdraad gebruikt worden om de kabel op te spannen.

Pas à droite / pas à gauche

Il n'est pas toujours possible de tendre un câble par l'extérieur (en traversant un poteau), c'est pourquoi, avec le système pas à droite/pas à gauche, c'est la rotation du câble qui permet sa tension ou au contraire l'allègement de sa tension.



- ontspannen
alléger la tension



- draadeinde links
pas à gauche

Wij behouden het recht om in bepaalde materiaalnummers andere vergelijkbare materialen te verwerken. Informatie zonder engagement. Onder voorbehoud van wijzigingen.

Nous nous réservons le droit d'échanger un matériau spécifié dans la nomenclature des matériaux par un matériau équivalent. Cotes sans engagement. Sous réserve de modification.

Beveiliging van het opspansysteem *Sécurité au devissage*

Om te verhinderen dat de kabels los komen te staan, moeten deze beveiligd worden. Bij opspanningen langs de buitenzijden, zijn er verschillende mogelijkheden:

Afin d'éviter un dévissage involontaire, il faut sécuriser le montage au niveau de perçage des poteaux. Pour cela, il y a plusieurs possibilités:

- met lijm of chemische verankering.
avec sécurité chimique sur les filetages.
- met veerring, rondel en moer.
avec rondelles ressort, rondelles élastiques, rondelles dentées.
- met moer en tegenmoer.
avec un contre-écrou.
- met moer en dopmoer.
avec un contre-écrou borgne.

