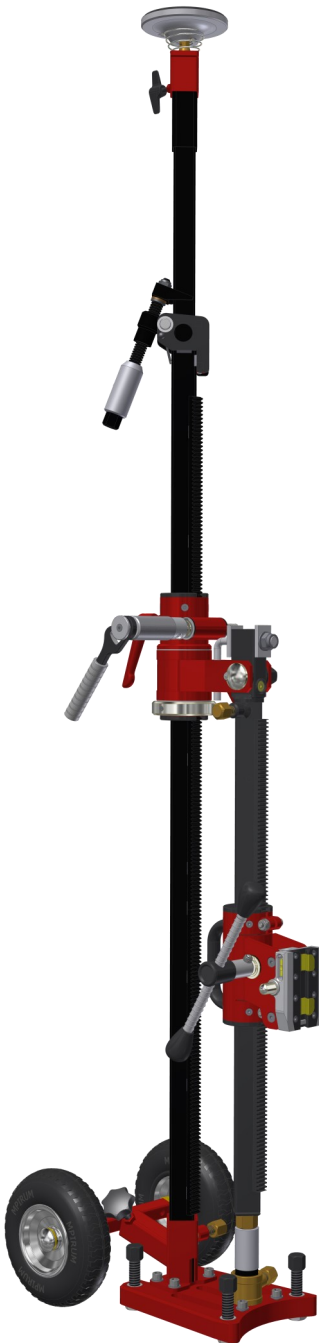


40⁺®

50⁺®

Smarta borrarstativ för proffs!

3:e generationens borrarstativ!



**Stämp- och bultstativ med ökad flexibilitet & prestanda,
så du kan arbeta snabbt, smart och ergonomiskt.**

mpirum[®]

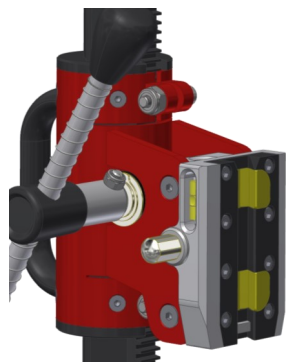
SDC
SWEDISH DIAMONDTOL CONSULTING AB



Smarta borrarstativ för proffs!



40+ bultstativ med tillbehöret **FlexSupport⁺** som passar alla stativ.



40+ matarhus med universal-snabbkoppling på ger en stark och kompakt motorinfästning.



40+ stämpstativ med vevbar väggskena och tillbehöret stänkskydd.



Till alla fyra 40⁺ och 50⁺ stativen finns både Ø 60 mm och Weka snabbfästen som tillbehör.

40⁺ Stämp- och bultstativ

- ◆ Matarhus med universalsnabbkoppling
- ◆ Vevbar väggskena
- ◆ Kuggstång på stämp
- ◆ Bultbar flex topp med 0-lägesjustering
- ◆ Bultbar stativfot med stänkskydd
- ◆ Hjulparet passar även bultplattan

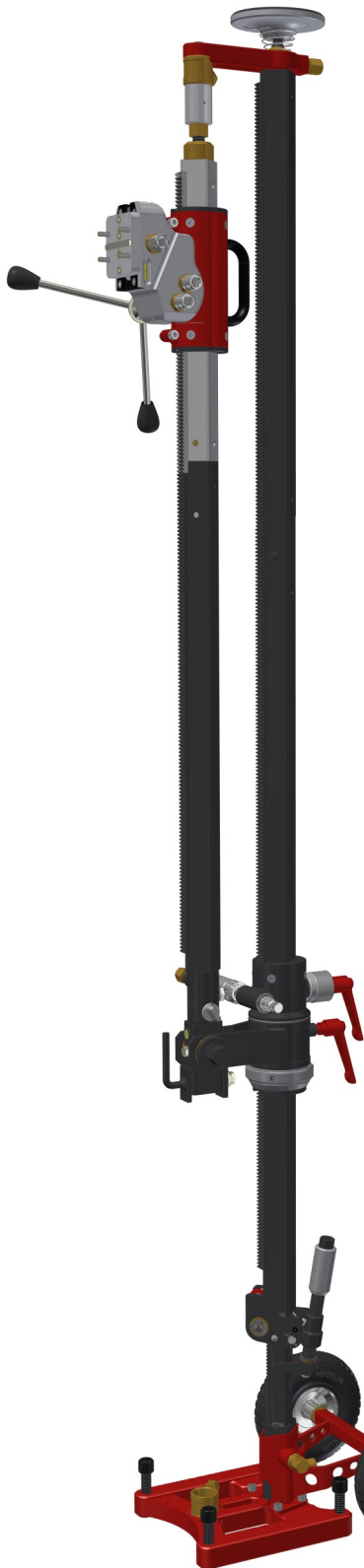
Tekniska data - 40⁺ stämpstativ

Teleskopisk längd (mm)	2050 - 3250
Förlängningsmodul (mm)	750
Max borrar diameter (mm)	220 *
Max slaglängd (mm)	600
Vridningsvinkel (°)	360
Lutningsvinkel (°)	- 70 till + 90
	0 till 180
Vikt (kg)	38 kg

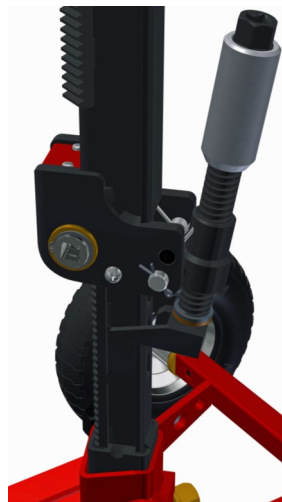
* infästning med bakstötta

50+[®]

3:e generationens borrstativ!



50+ bultstativ med fällbart hjulpar och tillbehöret **Back-Support⁺** för lätt transport.



50+ stämpstativ med kuggstång på inneröret som eliminerar alla tunga lyft.

50+ stämpstativ med byggbar stämp och pelare.



Till 50+ stämpstativ ingår 3 st förlängningsmoduler, flexlopp, roterbart underuppfäste, toppskruv och snabbfäste.

50+ Stämp- och bultstativ

- ◆ Byggbar stämp och pelare
- ◆ Vevbar stämp med kuggstång på innerör
- ◆ Matarhus med snabbmotorfäste
- ◆ Bultbar flexlopp med 0-lägesjustering
- ◆ Stämpfot i massiv höghållfast aluminium
- ◆ Bultfot med fällbart hjulpar
- ◆ Roterbart underuppfäste

Tekniska data **50+ stämpstativ**

Teleskopisk längd (mm)	1850 - 2950
Förlängningsmoduler (mm)	130 / 490 / 750
Max borrdiameter (mm)	350 *
Max slaglängd (mm)	675
Vridningsvinkel (°)	360
Lutningsvinkel (°)	- 70 till + 90
	0 till 180
Vikt (kg)	56 kg

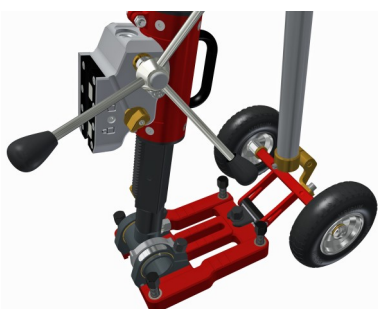
* infästning med bakstötta

40⁺

50⁺

Smarta borrarstativ för proffs!

3:e generationens borrarstativ!



Golv- och väggborring med 40⁺ stämpstativ samt närbild av expanderfot och bultplatta.

Bakstöttor

- ◆ 40⁺ bultstativ
 - *Flexsupport⁺* - fästs i golv, vägg eller tak
- ◆ 50⁺ bultstativ
 - *Backsupport⁺* - enklare transport
- ◆ Teleskopisk längd från 800 till 1300 mm

Tillbehör och reservdelar

Som tillbehör finns yttre och byggbara förlängare, Weka & Ø 60 maskinfästen, underuppfäste, ledbara pelarfäste & -platta, extra långa ställskruvar, matar-husdistanser, spännspindel, skvättsskydd och bakstöttor.

Alla delar till stativen finns som kompatibla reservdelar, inklusive handtag, kuggstänger och pelare.



Horisontell borring med 50⁺ stämpstativ, maskinfäste Weka och Weka SR bormaskin.