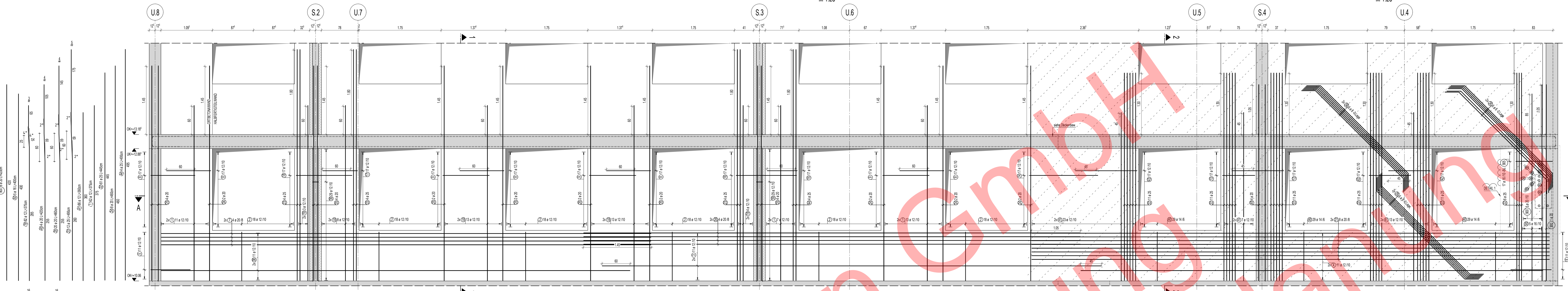


**WAND POS. SE2W07**  
ACHSEN S.4-U.8/S.g  
h=25cm, C30/37 & C50/60, C<sub>v</sub>=3cm  
M 1:25

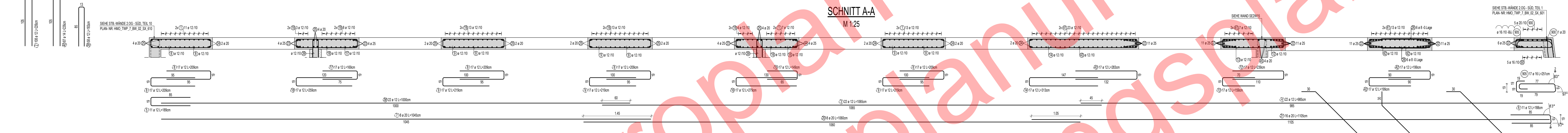
**WAND POS. SE2W07**  
ACHSEN S.4-U.8/S.g  
h=25cm, C30/37, C<sub>v</sub>innen=6cm, C<sub>v</sub>außen=3cm  
M 1:25

**SCHNITT 1-1**  
M 1:25

**SCHNITT 2-2**  
M 1:25



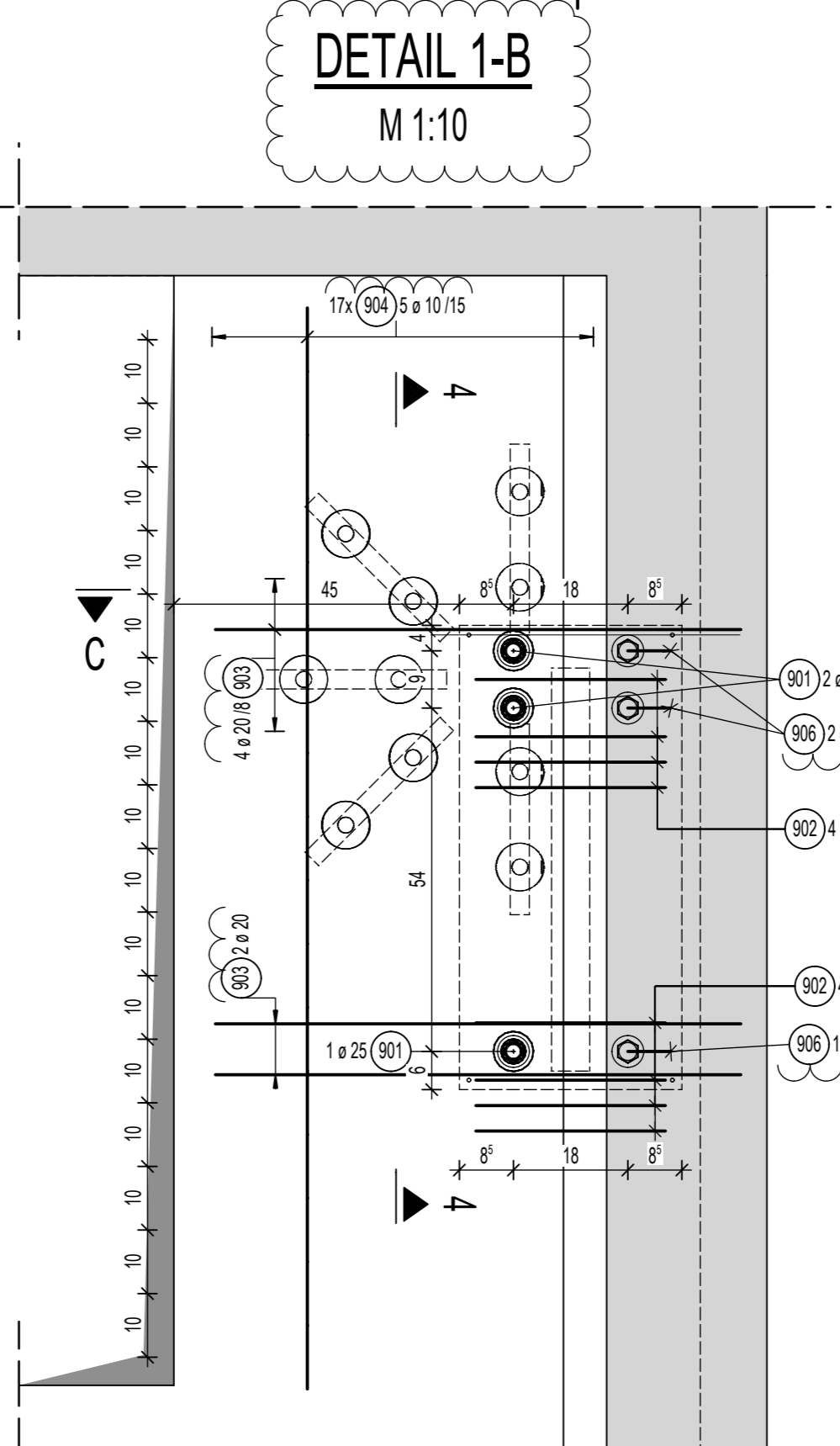
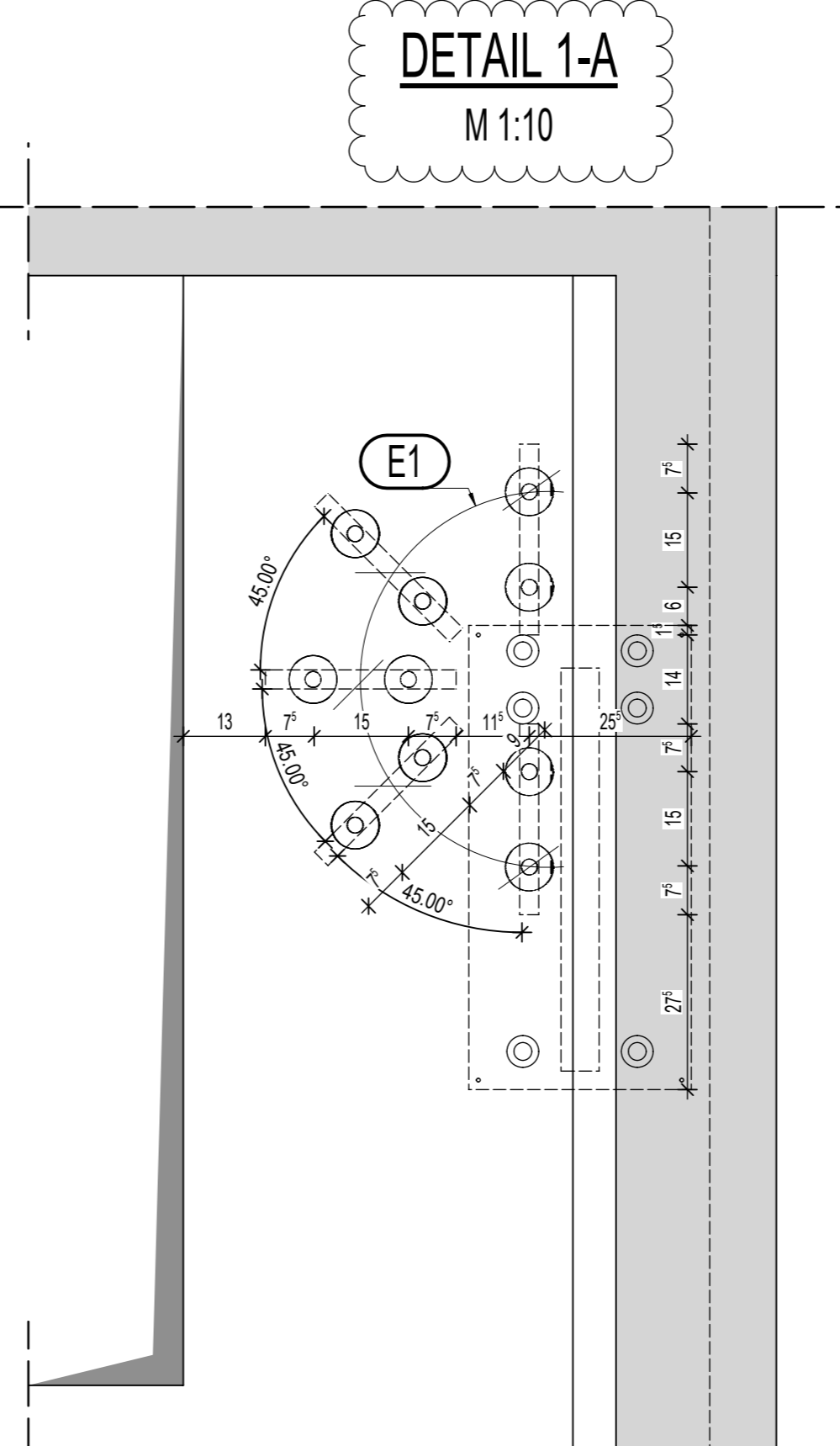
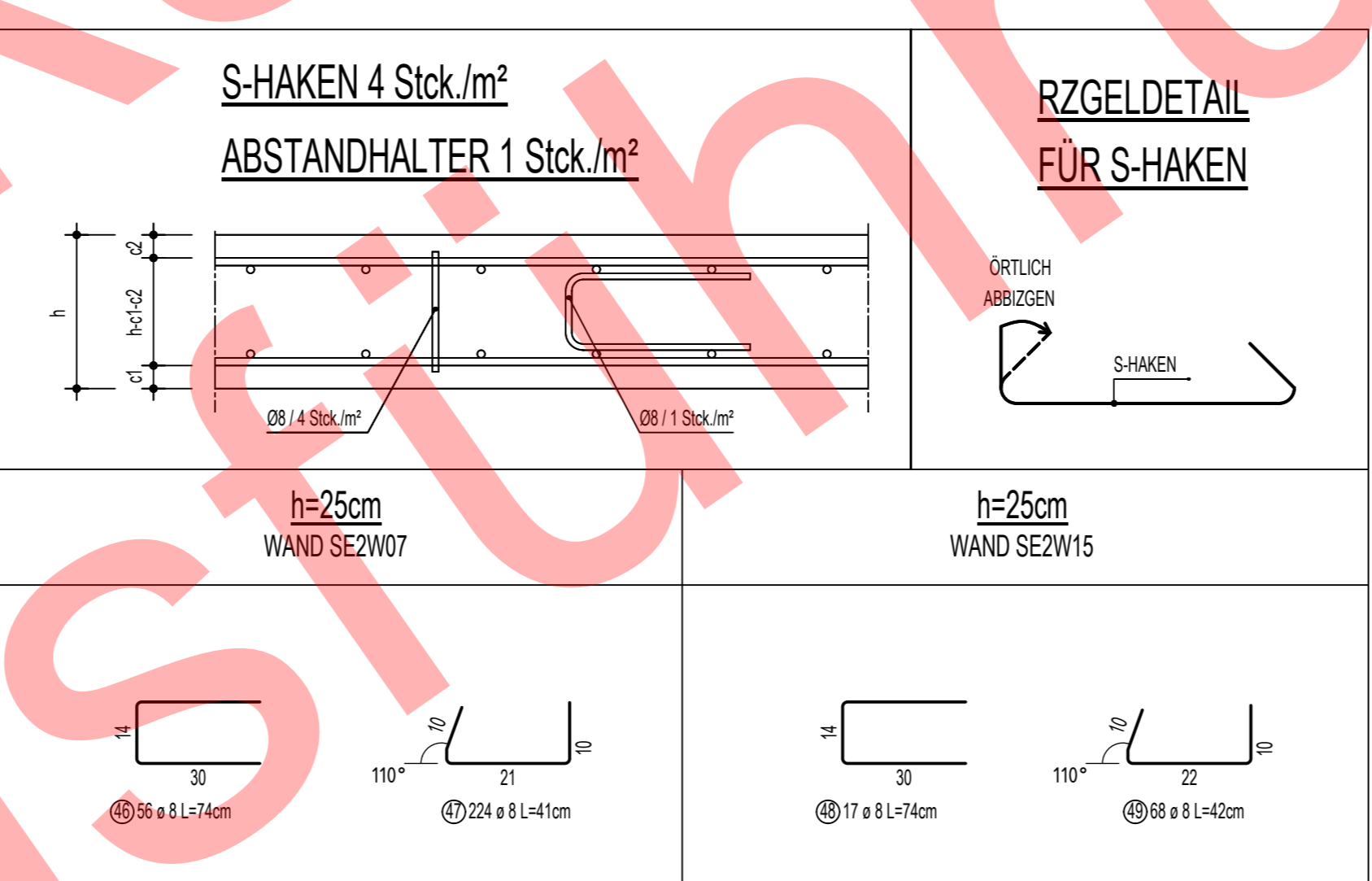
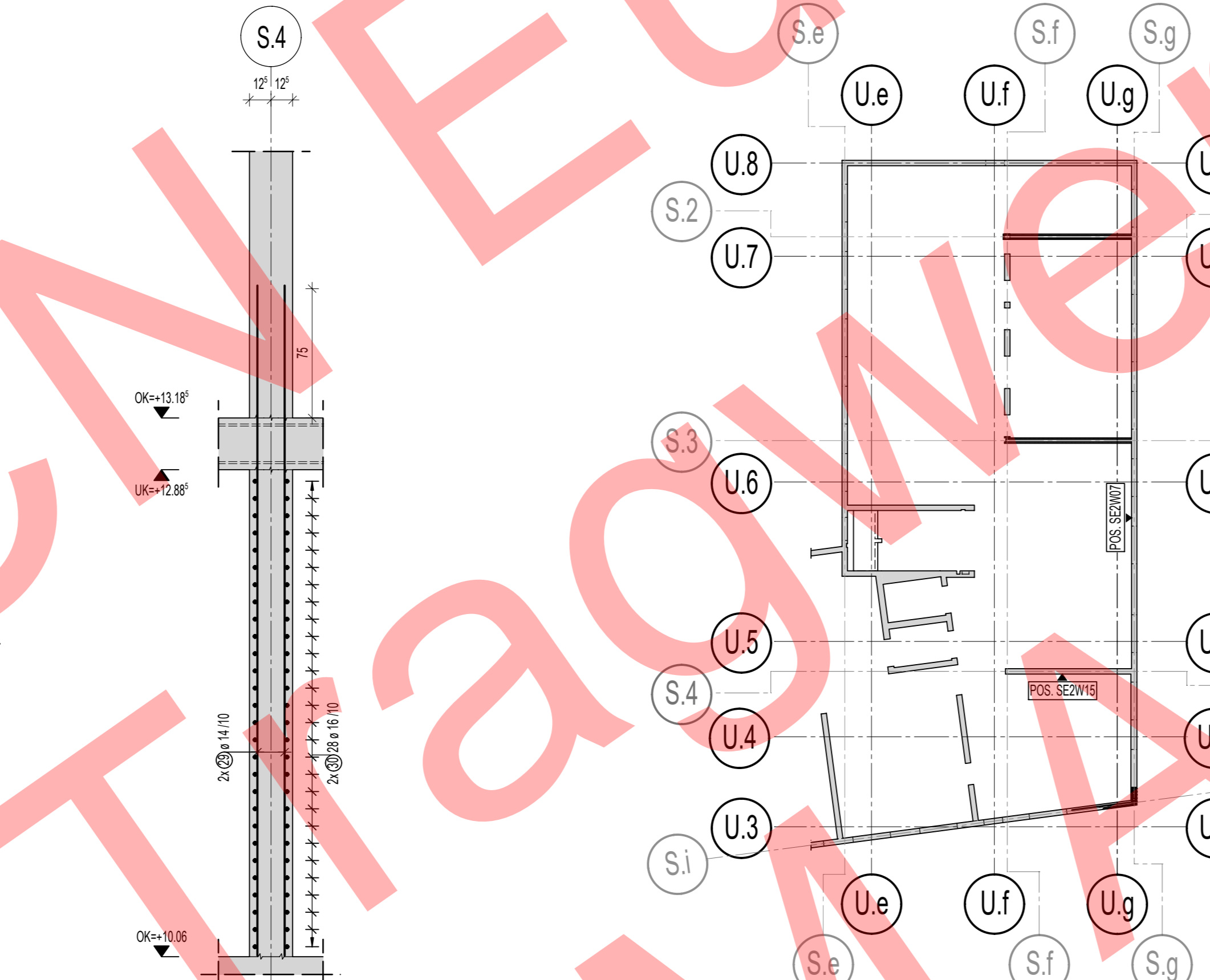
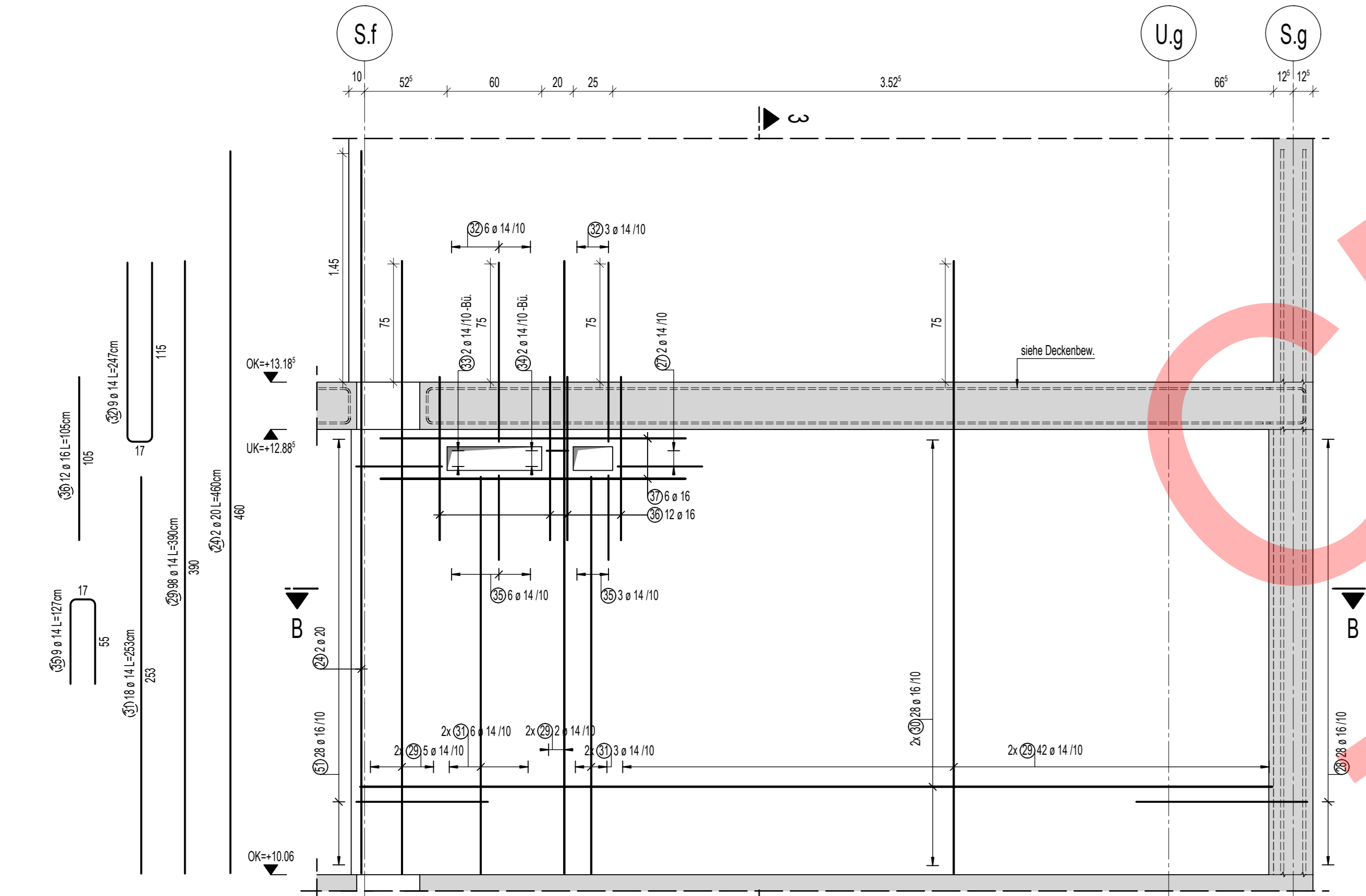
**SCHNITT A-A**  
M 1:25



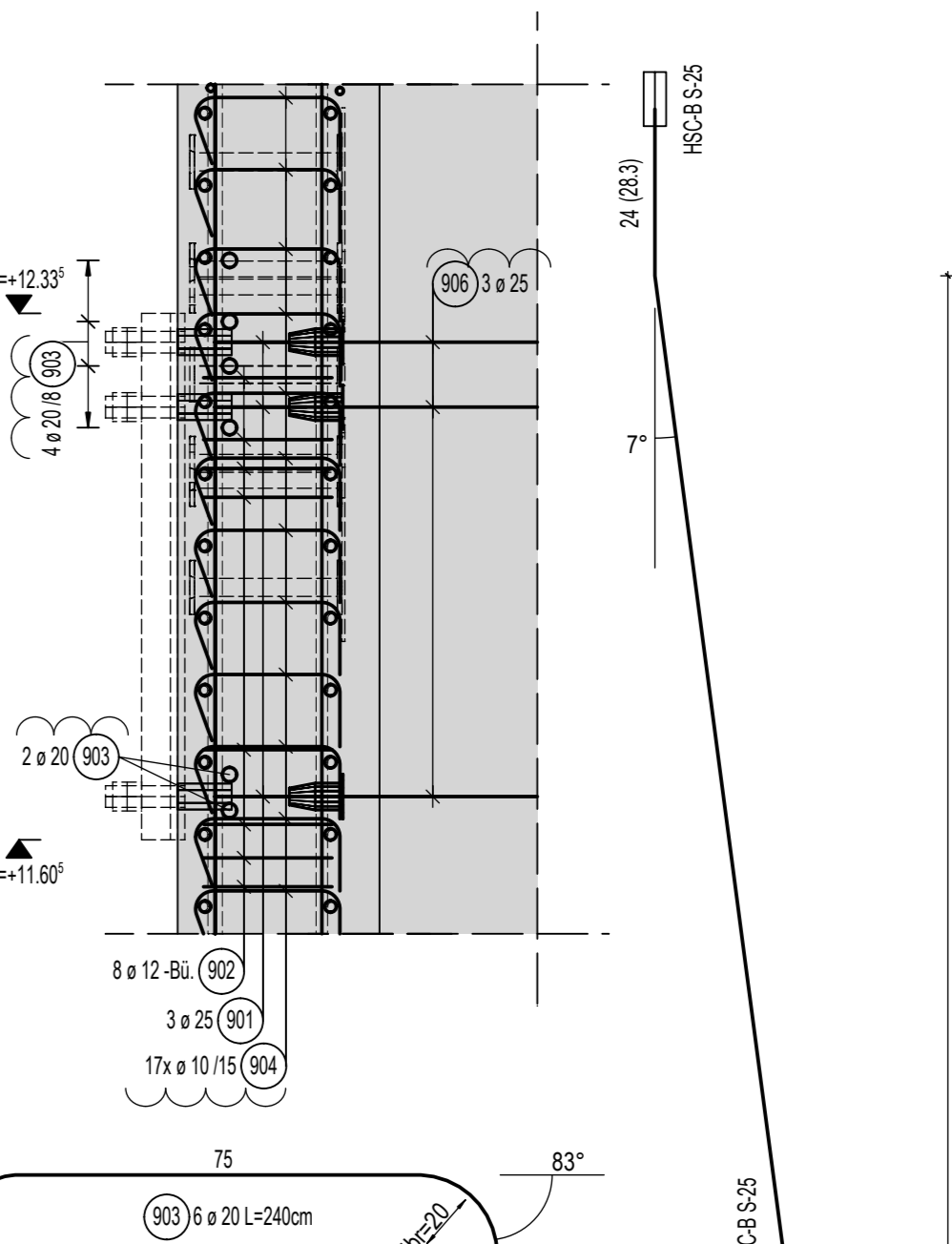
**WAND POS. SE2W15**  
ACHSEN S.g-S.1/S.4  
h=25cm, C50/60, C<sub>v</sub>=2.5cm  
M 1:25

**SCHNITT 3-3**  
M 1:25

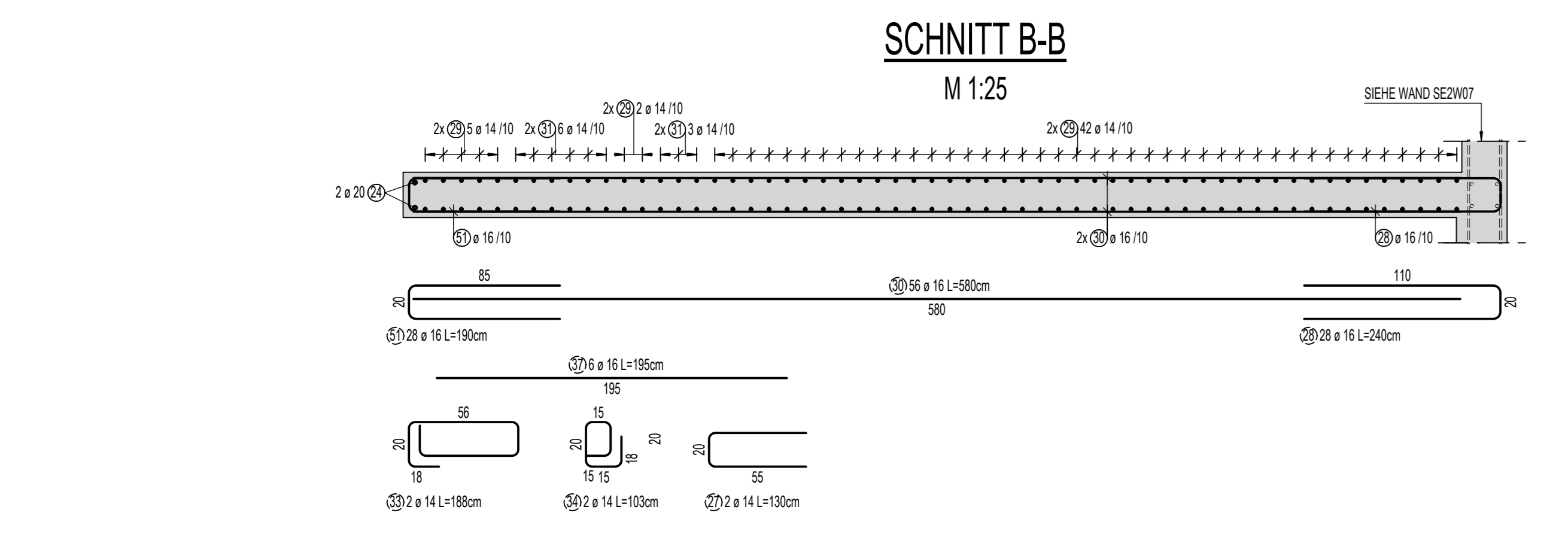
**GRUNDRISS ÜBERSICHT**  
M 1:200



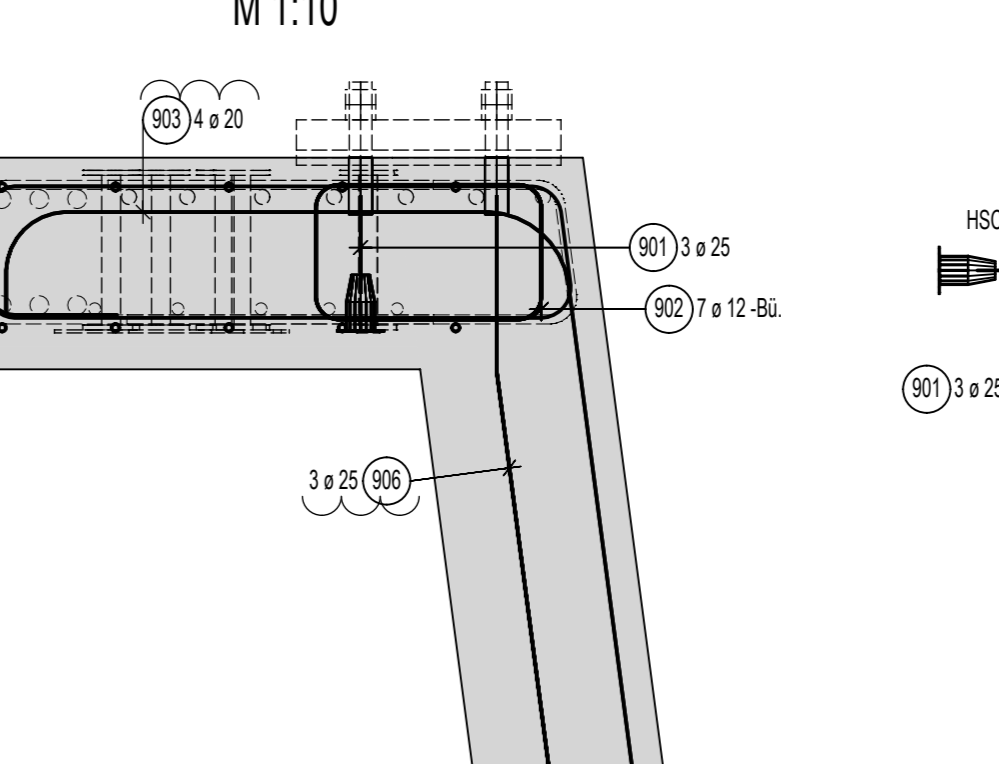
**SCHNITT 4-4**  
M 1:10



**SCHNITT B-B**  
M 1:25



**SCHNITT C-C**  
M 1:10



Anschlussbewehrung der Wände und Stützen

0	q	C30/37		C50/60	
		Druckstoß	Zugstoß	Druckstoß	Zugstoß
		$\sqrt{l_w} \geq$	$l_w \geq$	$\sqrt{l_w} \geq$	$l_w \geq$
8	1.4	30	40	20	30
10		40	50	25	35
12		45	60	35	45
14		55	75	40	55
16		60	120	45	85
20	2.0	75	145	55	105
25		90	180	65	130
28		100	200	75	145

POS	HDB	Stück
E1	HDB-14/15-2/300 (75/150/75)	5

Mindestwerte der Biegeländerung  $D_{min}$  bei einseitigem Biegen für Stäbe

Stabtyp	Mindestwerte der Biegeländerung $D_{min}$ bei einseitigem Biegen für Stäbe
Normabstrib	4σ
Stahlstab	7σ
Stahlstab	10σ
Stahlstab	15σ
Stahlstab	20σ

Mindestwerte der Biegeländerung  $D_{min}$  für nach dem Schweißen gebogene Bewehrung bei einseitigem Biegen für Stäbe und Matten

Stabtyp	Mindestwerte der Biegeländerung $D_{min}$ für nach dem Schweißen gebogene Bewehrung bei einseitigem Biegen für Stäbe und Matten
Stahlstab	4σ
Stahlstab	7σ
Stahlstab	10σ
Stahlstab	15σ
Stahlstab	20σ

INDEX

INDEX	ART DER ÄNDERUNG	DATUM
1	Entwurfänderung	23.09.2020
2	Zulagen zur Grundbewehrung	25.09.2020
3	Veränderung der Stützen- und Wandbewehrung	01.10.2020
4	Gleichgestellt mit Grenztragungen	05.10.2020

Projekt: HMO TWP 7 BW 02 SX 603 4 F

AUSFÜHRUNGSPLANUNG

Beauftragter: HBF Münster Ostseite

Überwacht: STB-WÄNDE 2.OG - SUD, TEIL 3

Planmaß: 1:25

Revisionsplan: STB-WÄNDE 2.OG - SUD, TEIL 3

Revisionsplan: STB-WÄNDE 2.OG - SUD, TEIL 3

Revisionsplan: STB-WÄNDE 2.OG - SUD, TEIL 3

Revisionsplan: STB-WÄNDE 2.OG - SUD, TEIL 3

BIMBAUWERKSPRANUNGSPLAN