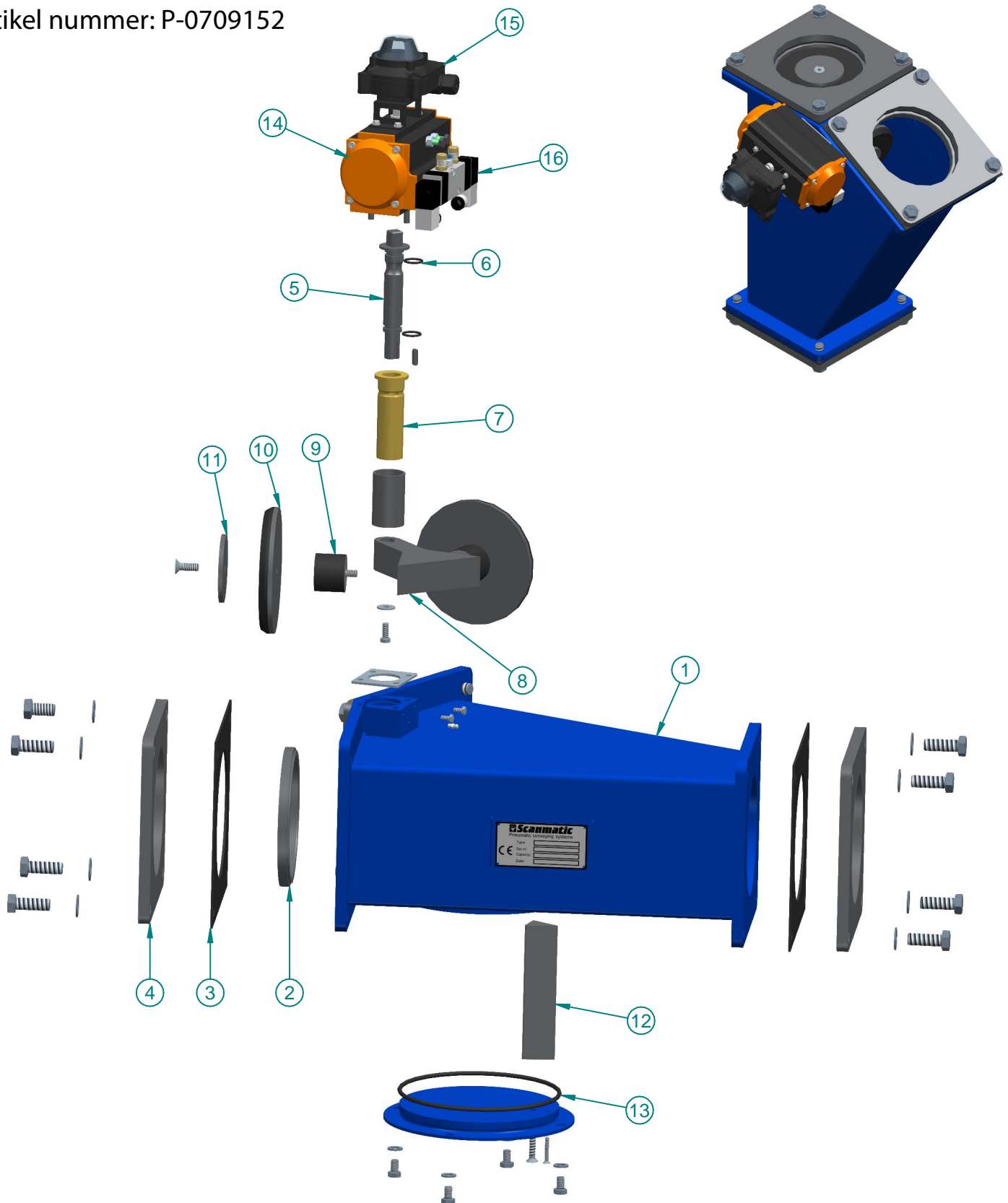


## Växelventil SVV3 150

Artikel nummer: P-0709152



**Växventil SVV3 150**  
Artikel nummer: P-0709152

Rekommenderade reserv- och slitagedelar						
Nr.	Ant.	Benämning	Reservdel	Slitagedel	Produkt grupp	Art.nr
16	1	Magnetventil 5-2 bi-stabil 24 VDC komplett	Ja		TS09-002	P-10302500
15	1	Gränslägesbox A250PSM mekanisk IP67	Ja		TS09-003	P-232501
14	1	Vriddon PA83	Ja		TS07-005	P-210083
13	1	O-ring 200x5,7	Ja		TS07-009	?
12	1	Kägelskydd	Ja		TS07-009	P-401388
11	2	Bricka Ø90	Ja		TS07-009	P-40037201
10	2	Kägla DN150	Ja	Ja	TS07-009	P-400379-01
9	2	Vibrationsdämpare 50x36-M10	Ja		TS07-009	P-1005036
8	1	Arm	Ja		TS07-009	P-30011150
7	1	Lagerbussning	Ja		TS07-009	P-40036702
6	2	O-ring 19,3x3	Ja		TS07-009	P-300001
5	1	Vridaxel	Ja		TS07-009	P-40036902
4	3	Lösfläns DN150	Ja		TS07-009	P-401380
3	3	Packning DN150	Ja		TS07-009	P-401389
2	2	Säte DN150	Ja	Ja	TS07-009	P-400379/2
1	1	Ventilhus SVV3 150	Ja		TS07-009	P-0709150

Magnetventil, alternativ					
Nr.	Benämning	Reservdel	Slitagedel	Produkt grupp	Art.nr
3	Magnetventil 5-2 mono stabil 24 VDC komplett	Ja		TS09-001	P-103023
2	Magnetventil 5-2 mono stabil 230 VAC komplett	Ja		TS09-001	P-1030231
1	Magnetventil 5-2 bi-stabil 230 VAC komplett	Ja		TS09-002	P-10302501

Gränsläge, alternativ					
Nr.	Benämning	Reservdel	Slitagedel	Produkt grupp	Art.nr
2	IFM Induktiv sensor IN5225	Ja		TS09-014	P-232515
1	Gränslägesbox A252PSP induktiv IP67	Ja		TS09-003	P-232502

**VID BESTÄLLNING AV RESERVDELAR ANGE ALLTID:**

- Produktens typbetäckning (SVV3-150), och tillverkningsnummer (T-XX XXX).
- Reservdelens artikelnummer, antal och benämning.