

Cellmatare RV och RVR

Cellmatare i gjutet hus med cirkulär eller fyrkantig anslutningsfläns.

Tillval:

Rostfritt utförande 304 eller 316

Teflontäckt rotor och hus

Nickelpläterad hus och rotor

Krompläterat hus och ändstycke

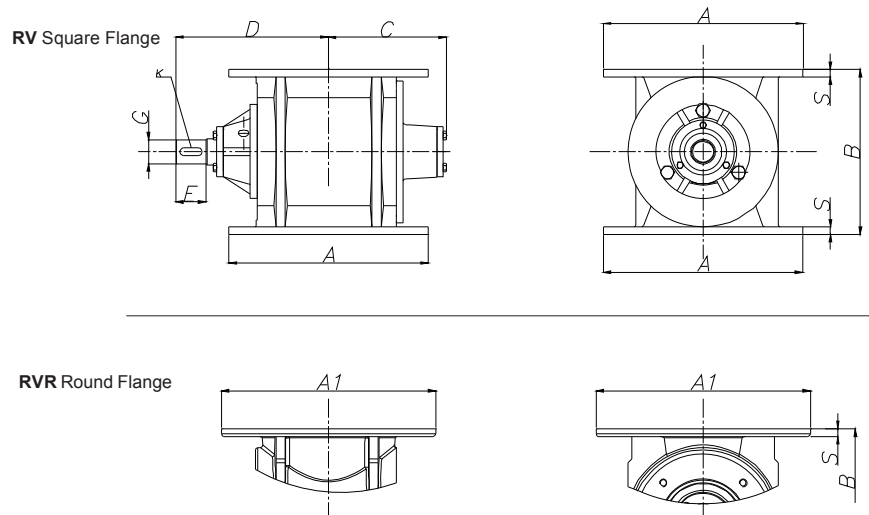
Rotor med utbytbara blad

Rotorblad tillverkade i Vulkollan, fjäderstål, Viton, Teflon eller

304/316 Rostfritt stål

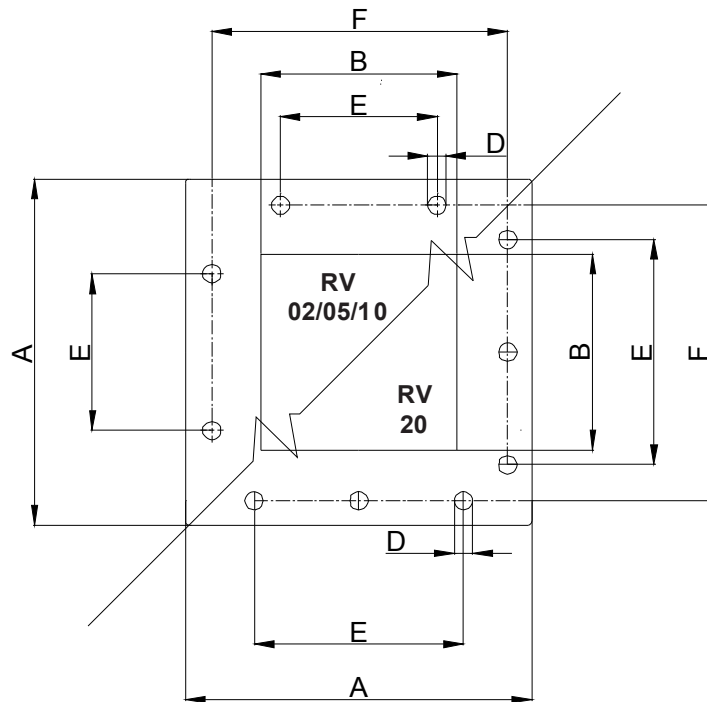


Dimensioner cellmatare RV och RVR

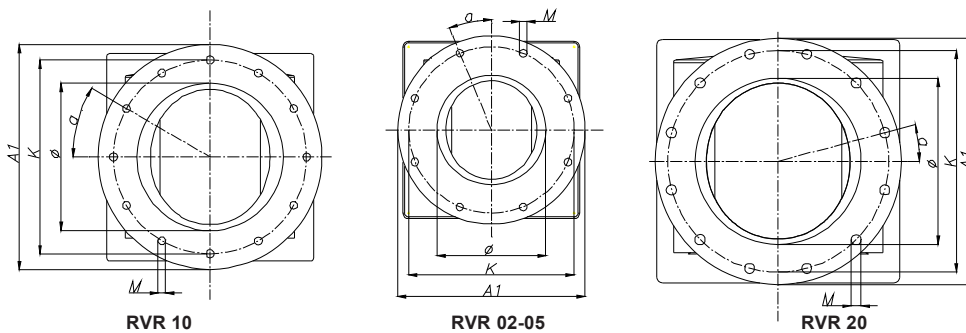


Typ	A	A1	B	B	C	D	E	G	S	K
RV-RVR 02	265	285	220	250	170	201	40	32 h7	10	10x8x30
RV-RVR 05	320	340	280	330	214	244	40	32 h7	13	10x8x30
RV-RVR 10	375	406	360	360	238	308	50	32 h7	13	10x8x30
RV-RVR 20	440	445	455	455	275	335	50	32 h7	15	10x8x30

Dimensioner anslutningsflänsar RV och RVR



Typ	A	B	D	E	F
RV-RVR 02	265	150	14	120	225
RV-RVR 05	320	200	14	150	280
RV-RVR 10	375	250	14	180	335
RV-RVR 20	440	300	18	260	400



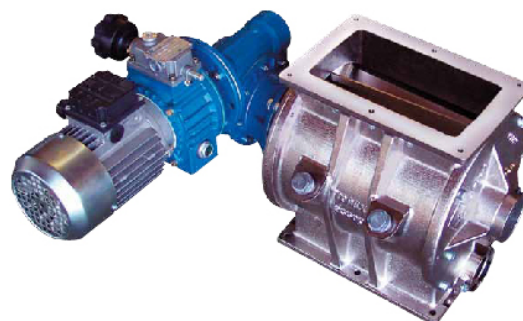
Typ	A1	K	Ø	M	a
RV-RVR 02	285	240	160	n.8 ø14	22.5°
RV-RVR 05	340	295	200	n.8 ø14	22.5°
RV-RVR 10	406	350	265	n.12 ø14	30°
RV-RVR 20	445	400	300	n.12 ø18	15°

Cellmatare RVS och RVC

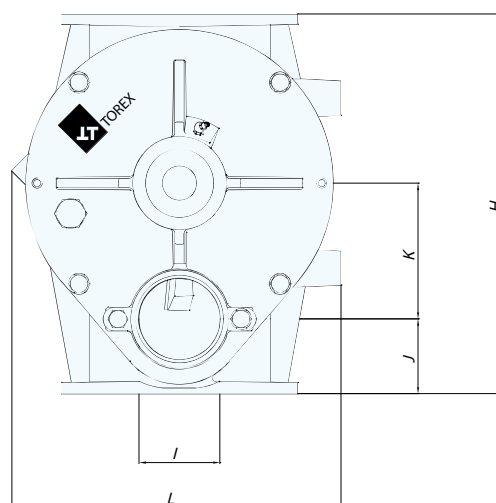
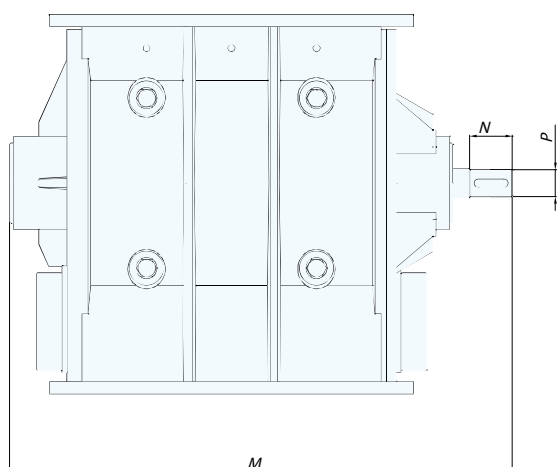
Cellmatare i gjutet hus med fyrkantig anslutningsfläns.
Cellmataren är utrustad med en cirkulär anslutning för
pneumatisk transport.

Tillval:

Rostfritt utförande 304 eller 316
Teflontäckt rotor
Nickelpläterad rotor
Krompläterat hus och ändstycke

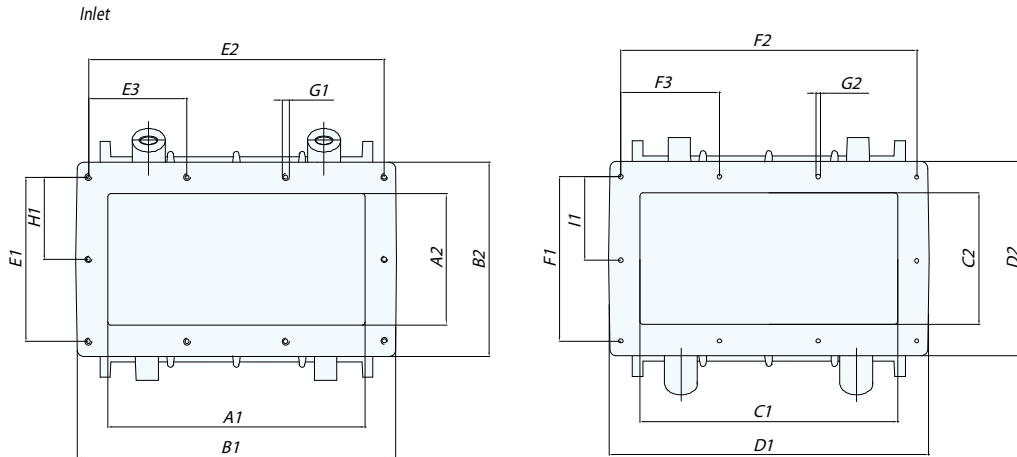


Dimensioner cellmatare RVS och RVC



Typ	H	I	J	K	L	M	N	P
RVS/C 05	335	61	55	130	270	400	80	28
RVS/C 10	339	64	54	129	280	455	58	28
RVS/C 15	399	74	69	153	323	504	76	32
RVS/C 20	447	96	88	160	362	592	93	32
RVS/C 35	530	118	105	185	430	732	112	40
RVS/C 80	677	150	128	240	600	1004	100	50

Dimensioner anslutningsflänsar RVS och RVC



Outlet

Typ	A1	A2	B1	B2	C1	C2	D1	E1	E2	E3
RVS/C 05	170	122	234	184	166	121	234	164	210	105
RVS/C 10	238	135	298	200	235	135	298	172	270	135
RVS/C 15	276	148	342	222	276	158	342	194	310	155
RVS/C 20	337	196	428	278	337	200	428	250	390	195
RVS/C 35	470	240	585	352	480	220	585	300	540	180
RVS/C 80	569	284	710	426	569	284	710	370	645	215

Typ	No E3	F1	F2	F3	No F3	G1	No G1	G2	No G2	H1	I1
RVS/C 05	2	164	210	105	2	M8	6	9	6	-	-
RVS/C 10	2	172	270	135	2	M8	6	10	6	-	-
RVS/C 15	2	194	310	155	2	M10	6	12	6	-	-
RVS/C 20	2	250	390	195	2	M12	6	13	6	-	-
RVS/C 35	3	300	540	180	3	M12	8	14	8	-	-
RVS/C 80	3	370	645	215	3	M14	10	15	10	185	185

