

Elektropneumatisk positionerare

Elektropneumatisk positionerare för reglering av öppningsgraden på snedsättesventiler.

Arbetstemperatur: 0 till 60 °C

Styrsignal: 4-20 mA, 0-20 mA eller 0-10 V

Drivspänning: 24 VDC

Artikelnummer: P-091003

Montagekit bestående av:

Busning för snedsättesventil

Platta till positionerare.

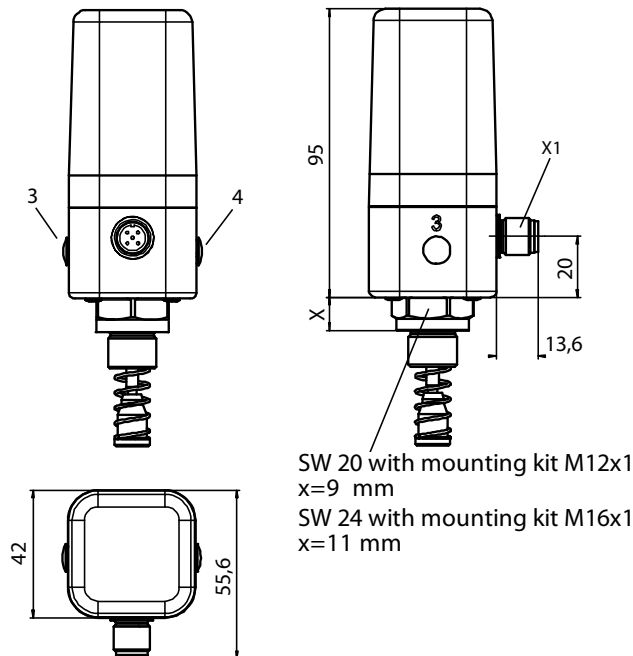
Fot. Plast "pom". Ø8,5. M3

Tryckfjäder 6x45x0,5

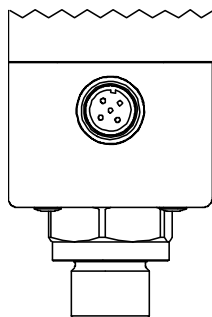
Artikelnummer: P-104280



Positionerare med montagekit och snedsättesventil



SW 20 with mounting kit M12x1
x=9 mm
SW 24 with mounting kit M16x1
x=11 mm



Pin	Signal name
1	U _v , 24V DC supply voltage
2	I+ / U+, 4-20 mA / 0-20 mA / 0-10V (set value input)
3	U _v , GND (earth free)
4	I+ / U+, 4-20 mA / 0-20 mA / 0-10V (actual value output-optional)
5	U _v , initialisation 24 V DC, initialisation is started by an impulse signal t = 100 ms