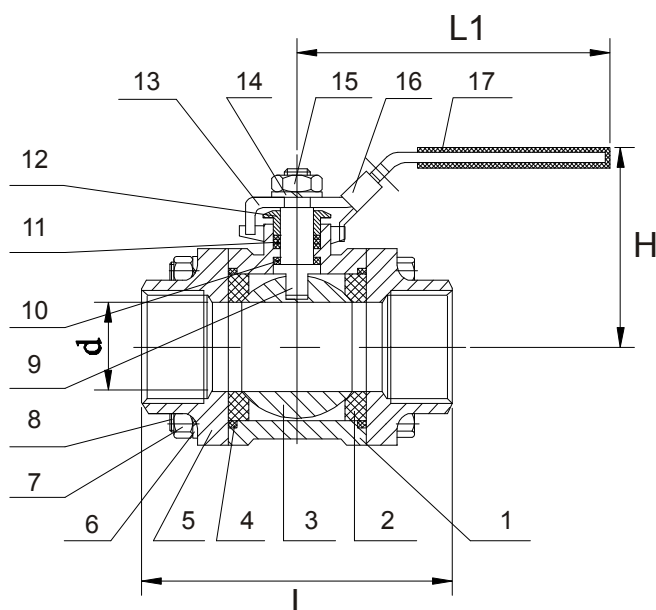


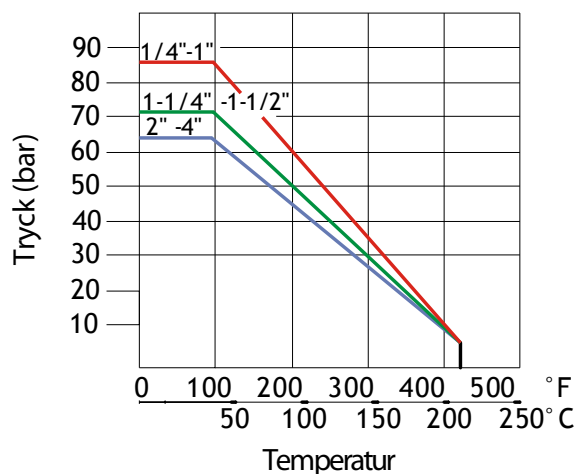
### Handmanövrerad tredelad kulventil

Kulventil i rostfritt utförande. Finns i dimensioner från DN8 till DN100. Låsanordning för att motverka oavsiktlig manövrering.



Storlek R	DN	d	L	H	L1	Vridmoment (Nm)	Vikt (kg)	Artikel- nummer
1/4"	8	11	50	51	105	4	0,40	P-10202008
3/8"	10	12,5	60	51	105	4	0,42	P-10202010
1/2"	15	15	75	53	118	5	0,45	P-10202015
3/4"	20	20	80	60	118	8	0,73	P-10202020
1"	25	25	90	75	150	10	1,04	P-10202025
1-1/4"	32	32	110	80	150	14	1,65	P-10202032
1-1/2"	40	40	120	88	182	18	2,25	P-10202040
2"	50	50	140	95	182	25	3,15	P-10202050
2-1/2"	65	65	185	121	254	48	6,50	P-10202065
3"	80	80	205	135	254	75	9,60	P-10202080
4"	100	100	240	158	285	110	16,40	P-10202100

### Tryck Temperatur Diagram



Nr.	Namn	Material
1	Hus	AISI316
2	Säte	R-PTFE (%15)
3	Kula	AISI316
4	Tätning	PTFE
5	Ända	AISI316
6	Bricka	AISI304
7	Mutter	AISI304
8	Bult	AISI304
9	Spindel	AISI316
10	Spindeltätning	PTFE
11	Packning	PTFE
12	Hylsmutter	AISI304
13	Handtag	AISI304
14	Låsbricka	AISI304
15	Mutter	AISI304
16	Låsanordning	AISI304
17	Överdrag handtag	Plast