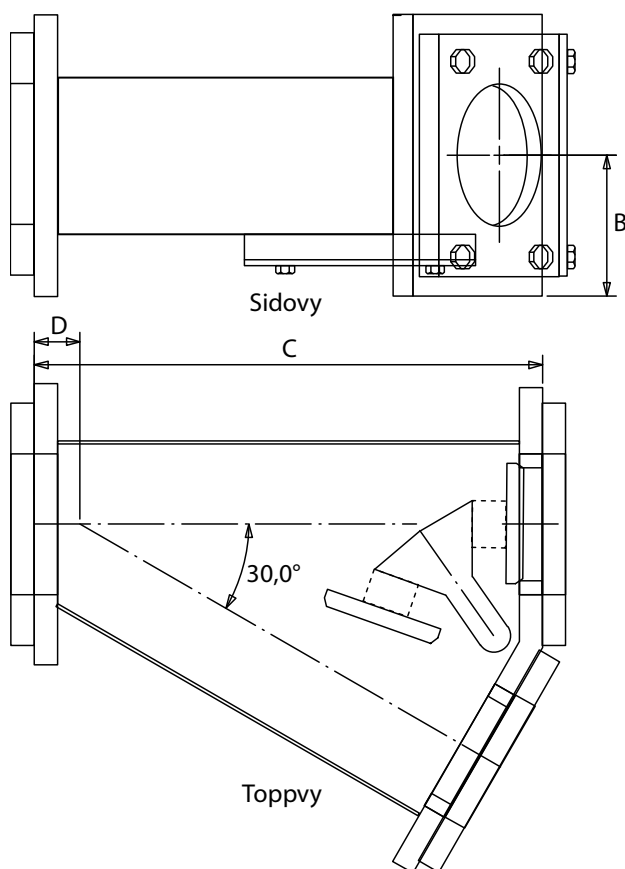


Växselventil SVV3



Växselventil utrustat med vriddon, magnetventil och gränsläge

Typ	B	C	D	Artikel nummer
DN50	90	325	29	P-0709052
DN50 Manuell	90	325	29	P-0709053
DN65	90	325	29	P-0709067
DN65 Manuell	90	325	29	P-0709068
DN80	90	325	29	P-0709082
DN80 Manuell	90	325	29	P-0709083
DN100	115	425	34	P-0709102
DN100 Manuell	115	425	34	P-0709103
DN125	115	425	34	P-0709127
DN125 Manuell	115	425	34	P-0709128
DN150	125	535	53	P-0709152
DN150 Manuell	125	535	53	P-0709153

Funktion

Ventilen avsedd för inbyggnad direkt i godstransportledning vid fördelning från en ledning till två mottagningsställen eller tvärtom från två ledningar till gemensam ledning.

Ventilen är el-pneumatiskt manövrerad och har två separata käglor som växelsvis tätar i var sitt säte. Käglor och säten är lätt utbytbara och centrerbara för effektiv tätning. Kraftigt utförande varvid konstruktionen är väl lämpad för slitande gods och klarar höga tryck.

Basutförande

Ventilhus i svetsad stålplåt.

Käglor med tätning av påvulkad gummiplatta.

Manöveraxel lagrad i fettsmord bussning med dubbla O-ringstätningar.

El-pneumatisk manövrering med vriddon och impulsstyrd magnetventil, varvid ventilen alltid bibehåller sitt läge vid både spännings- och luftbortfall.

El-anslutning: 230 V, 50 Hz, IP 65

Manöverluft: Arbetstryck 600 kPa, ansl R 1/8".

Gränslägesbrytare för indikering av båda lägena.

Riktningvisare.

Anslutningsflänsar för svetsning till rörledning är monterade vid leverans.

Utvändig ytbehandling enligt Scanmatic standard målningsprogram

Specialutrustning

- Manuell manövrering med spak som ersätter el-pneumatiska manöverutrustningen
- Partiellt rostfritt utförande d.v.s. ventilhus invändigt epoxibehandlat. Övriga produktberörda delar av rostfritt stål SS 2333.
- Kompletzt rostfritt utförande d v s både ventilhus och övriga produktberörda delar av rostfritt stål SS 2333 alt syrafast stål SS 2343.