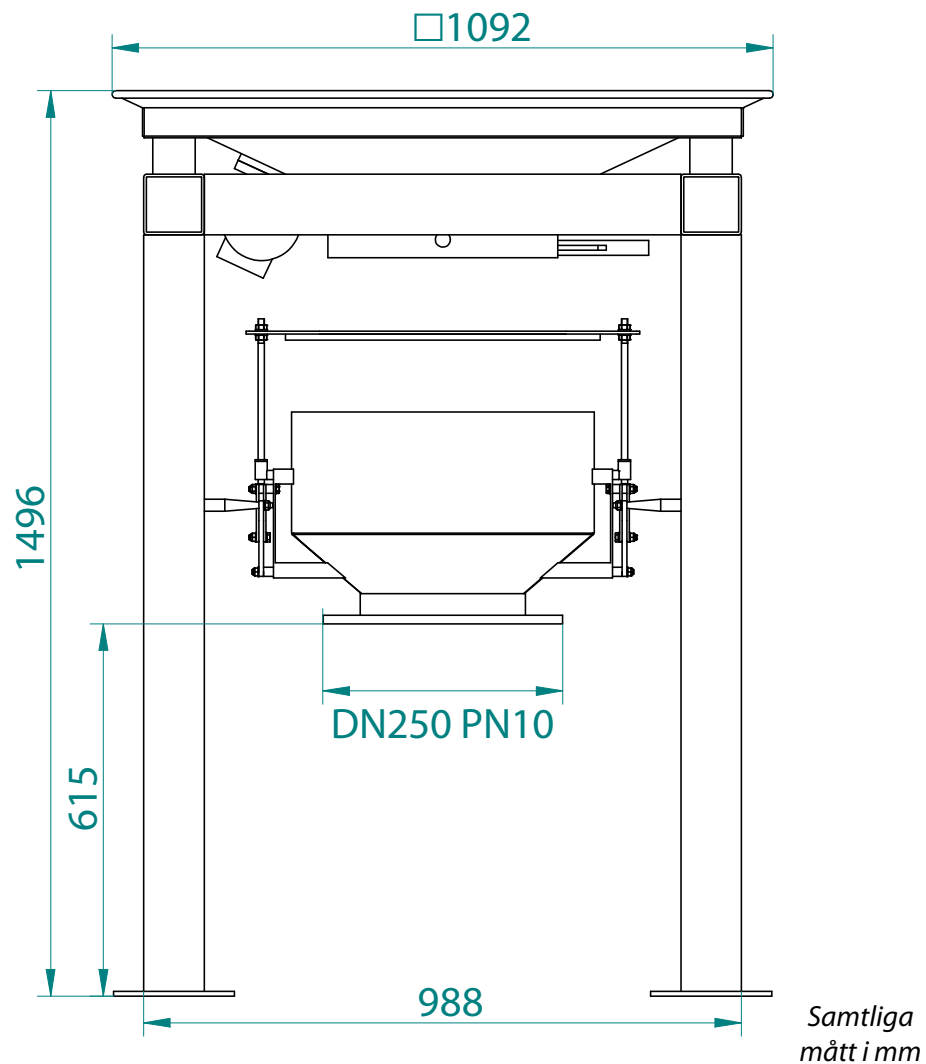
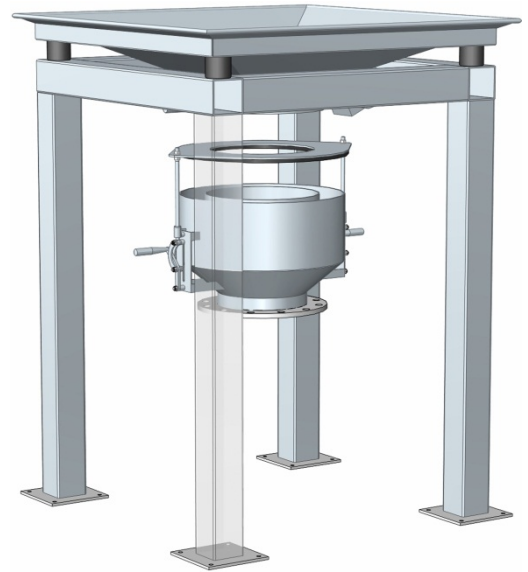


### Storsäckstömmare för öppningsbar säck

Enkel och robust konstruktion för tömning av öppningsbara storsäckar.

Artikelnummer: P-040070



### Utrustning standard:

- Benstativ med 615 mm fritt under utloppsfläns.
- Vibratormotor 230/400 V, 50 Hz, 180 W.
- Utloppsanslutning DN250, PN 10.
- Tillverkad i normalstål S235JRG2 och ytbehandlad enligt Scanmatic standard målningsprogram BE00-002.

### Tillval

- Säckmassage som säkerställer tömningen av säcken
- Irisventil
- Automatisk säcksträckning
- Lyftok för lyft med telfer
- Förhöjd lyftkrok för lyft med truck
- Telferstativ med telfer
- Greetingplan med trappa
- Lyftok 500 kg
- Lyftok med stativ för truck

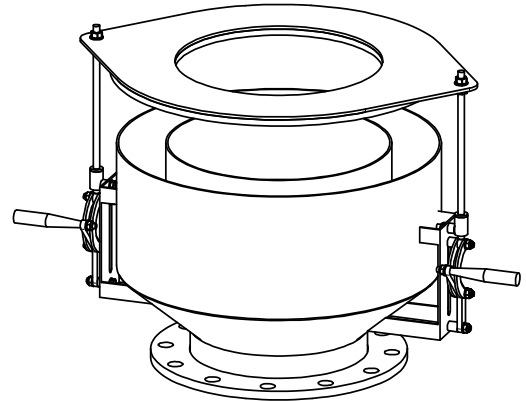
### Special

Storsäckstømmaren kan också tillverkas för andra dimensioner på storsäck, annan utloppsanslutning och i andra material, såsom rostfritt stål. Ytbehandling enl. kundspecifikation.

### Funktion

Anslutningsdelen ansluts på efterkommande utrustning.

1. När storsäcken hänger rakt över storsäckstømmaren, knyts säckens svanhals upp och säcken får formen av ett timglas.
2. Säckens nedre del träs över den det inre röret i anslutningsdelen och kläms fast genom att handtagen dras nedåt.
3. Säckens svanhals knyts upp varvid materialet töms ur säcken. Om automatisk säcksträckning valts sänks anslutningsdelen i takt med att säcken töms.
4. När storsäcken är tom, höj upp säcken något, skaka den för hand från ovansidan tills storsäcken är "fri" från damm och överblivet material.
5. Lyft sedan upp storsäcken helt och hållet, för storsäcken åt sidan, sänk ned och byt ut storsäcken.
6. Börja sedan om från punkt 1 med nästa storsäck.



*Anslutningsdelen av  
storsäckstømmaren*

## Säckmassage

Pneumatiska cylindrar masserar säcken för att säkerställa att materialet töms ur storsäcken. Cylindrarna jobbar parvis eller individuellt.

