

Fluidiseringskon SFK2-1200

Funktion

Fluidkonen är ett pneumatiskt tömningshjälpmedel för att öka utmatningssäkerheten ur behållare av olika slag.

Fluidisering av materialet sker via en slitstark konstfiberduk. Komprimerad luft tillförs undersidan av duken och fördelas över hela ytan. Luften tränger sedan upp genom materialet vilket resulterar i minskad vidhäftning mellan material partiklarna och förbättrade flödesegenskaper.



Arbetstryck

Max 300 kPa.

Temperatur

Max. 130°C med standard (D2127), fluidiseringsduk.

Max. 200°C med special (P84), fluidiseringsduk.

Användningsområde

Som riktmärke för förhållande mellan behållare diameter och fluidkonens storlek är lämplig behållare diameter för denna typ \varnothing 1,2–4,0 m.

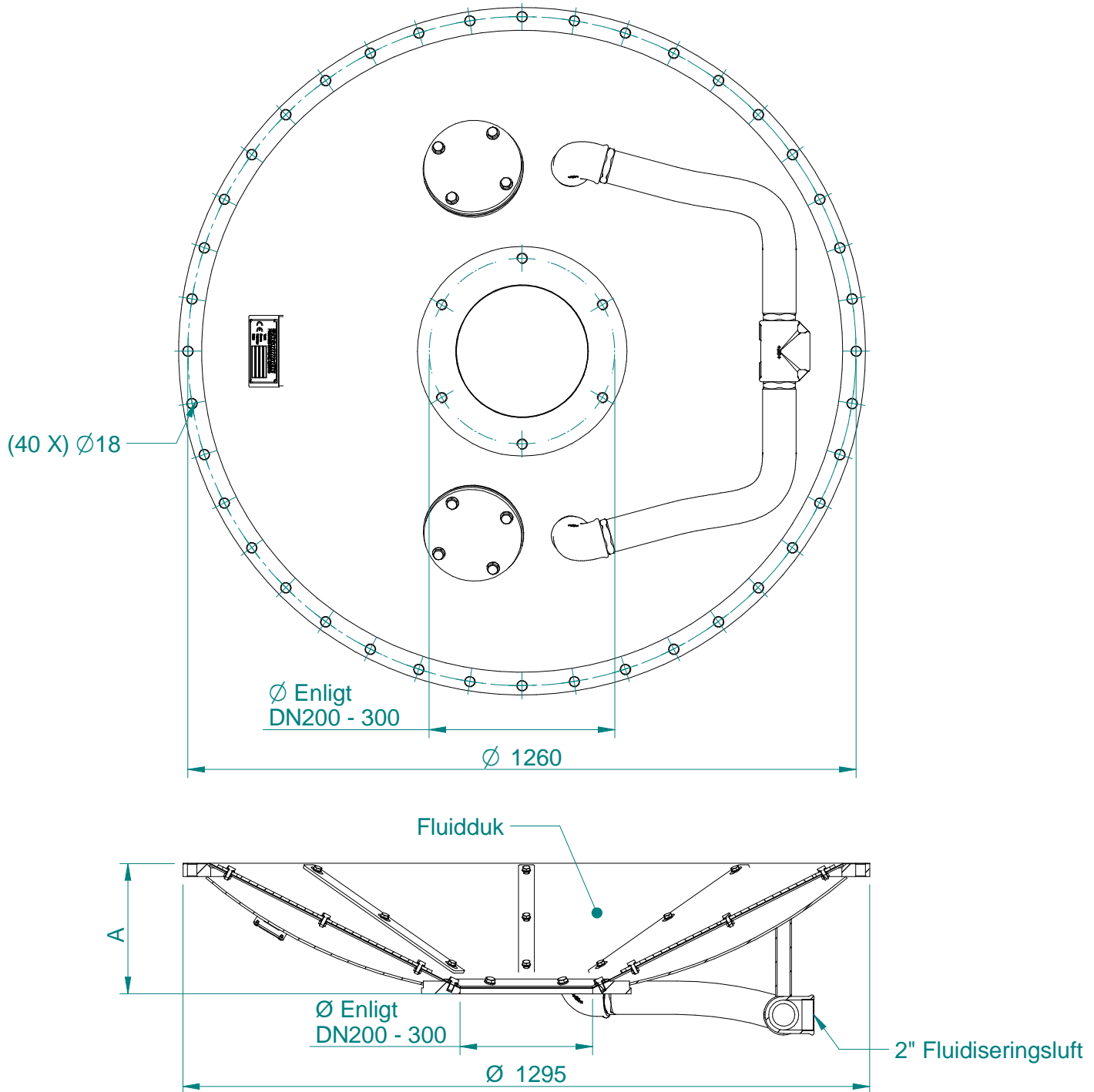
Tillbehör

Snedsätesventil och tryckregulator för att styra lufttillförseln.
Utloppsventil för att styra materialflödet.

Fluidduk alternativ

Kvalitet	Temperatur	Artikelnummer
D2127 Std.	100 °C	P-40063703
P84	240 °C	P-40063704





Utloppsfläns	A	Artikelnummer
DN200		P-0204200
DN250	245	P-0204250
DN300		P-0204300