

## Fluidiseringskon SFK2-600

### Funktion

Fluidkonen är ett pneumatiskt tömningshjälpmedel för att öka utmatningssäkerheten ur behållare av olika slag.

Fluidisering av materialet sker via en slitstark konstfiberduk. Komprimerad luft tillförs undersidan av duken och fördelas över hela ytan. Luften tränger sedan upp genom materialet vilket resulterar i minskad vidhäftning mellan material partiklarna och förbättrade flödesegenskaper.



### Arbetsstryck

Max 700 kPa.

### Temperatur

Max. 130°C med standard (D2127), fluidiseringsduk.

Max. 200°C med special (P84), fluidiseringsduk.

### Användningsområde

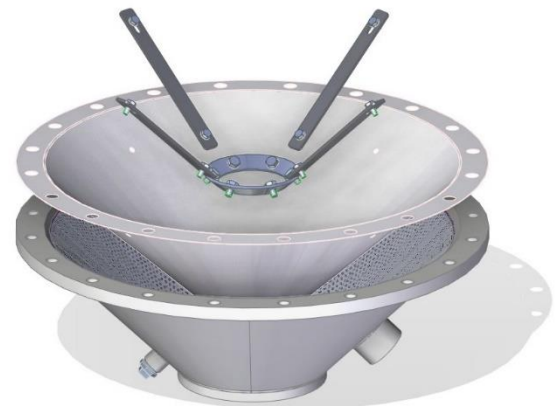
Som riktmärke för förhållande mellan behållare diameter och fluidkonens storlek är lämplig behållare diameter för denna typ  $\varnothing$  0,6–2,0 m.

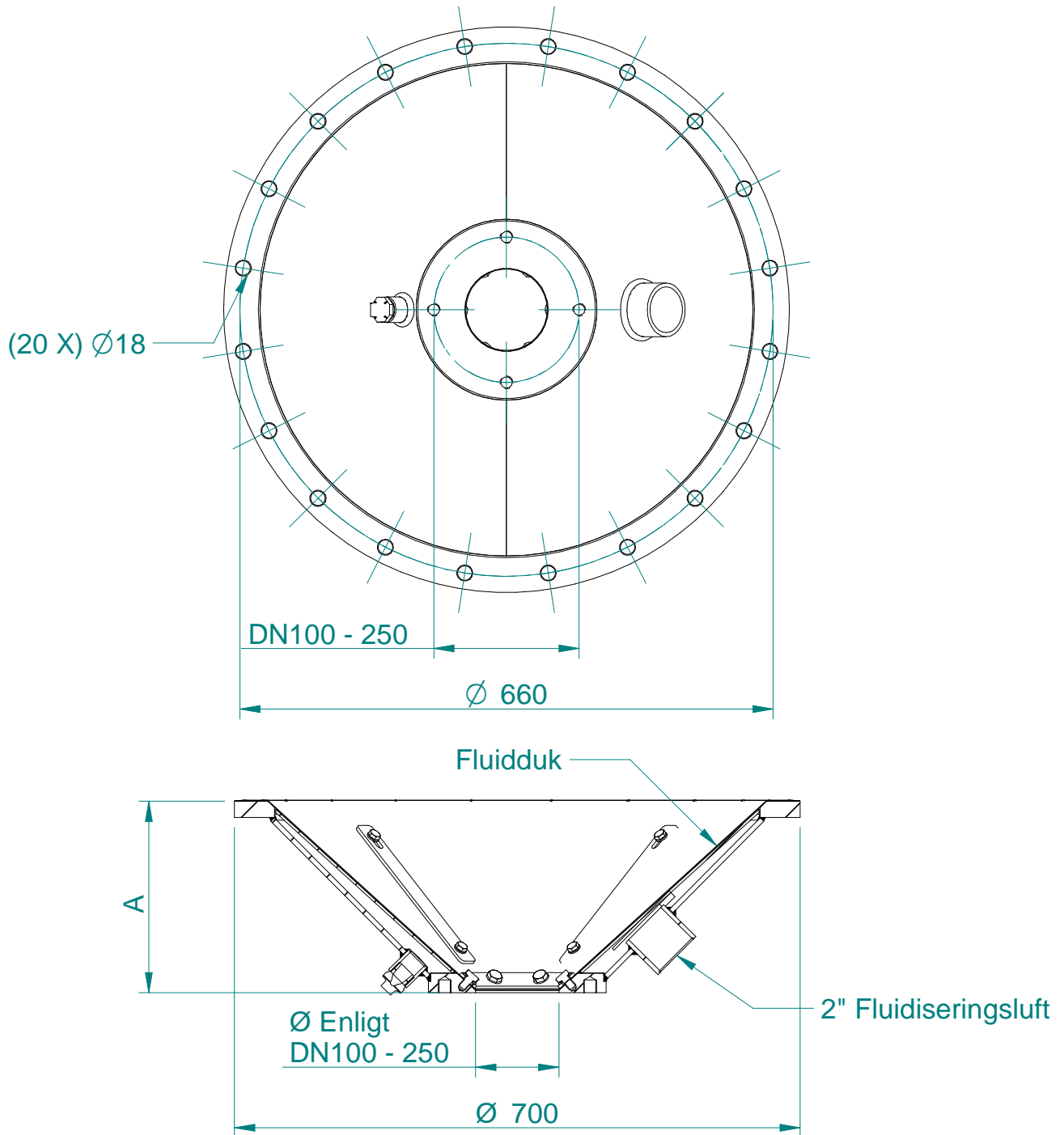
### Tillbehör

Snedsätesventil och tryckregulator för att styra lufttillförseln.  
Utloppsventil för att styra materialflödet.

### Fluidduk alternativ

Kvalitet	Temperatur	Artikelnummer
D2127 Std.	100 °C	P-40008003
P84	240 °C	P-40008005





Utloppsfläns	A	Artikelnummer
DN100	236	P-0202100
DN150	217	P-0202150
DN200	198	P-0202200
DN250	179	P-0202250