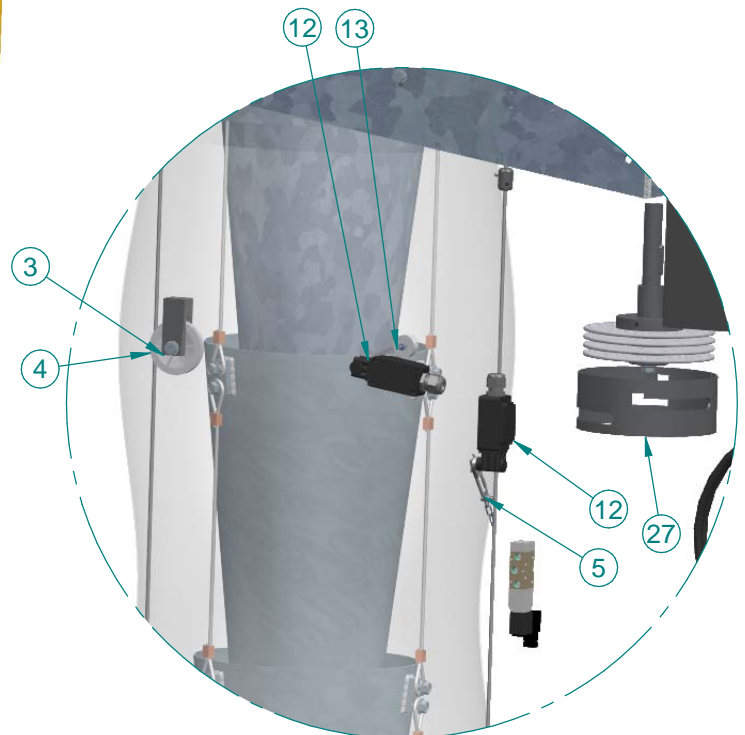
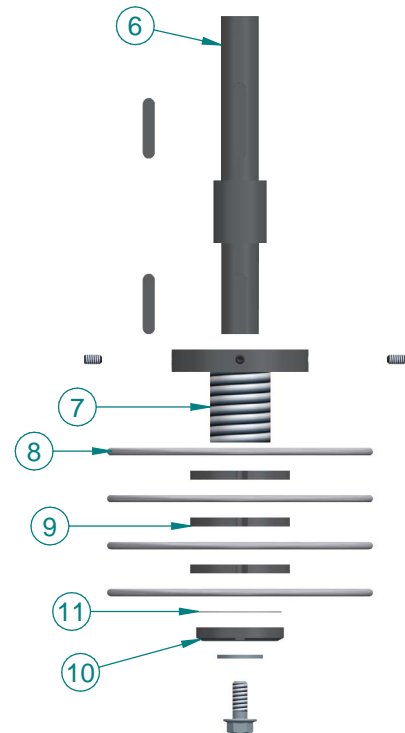
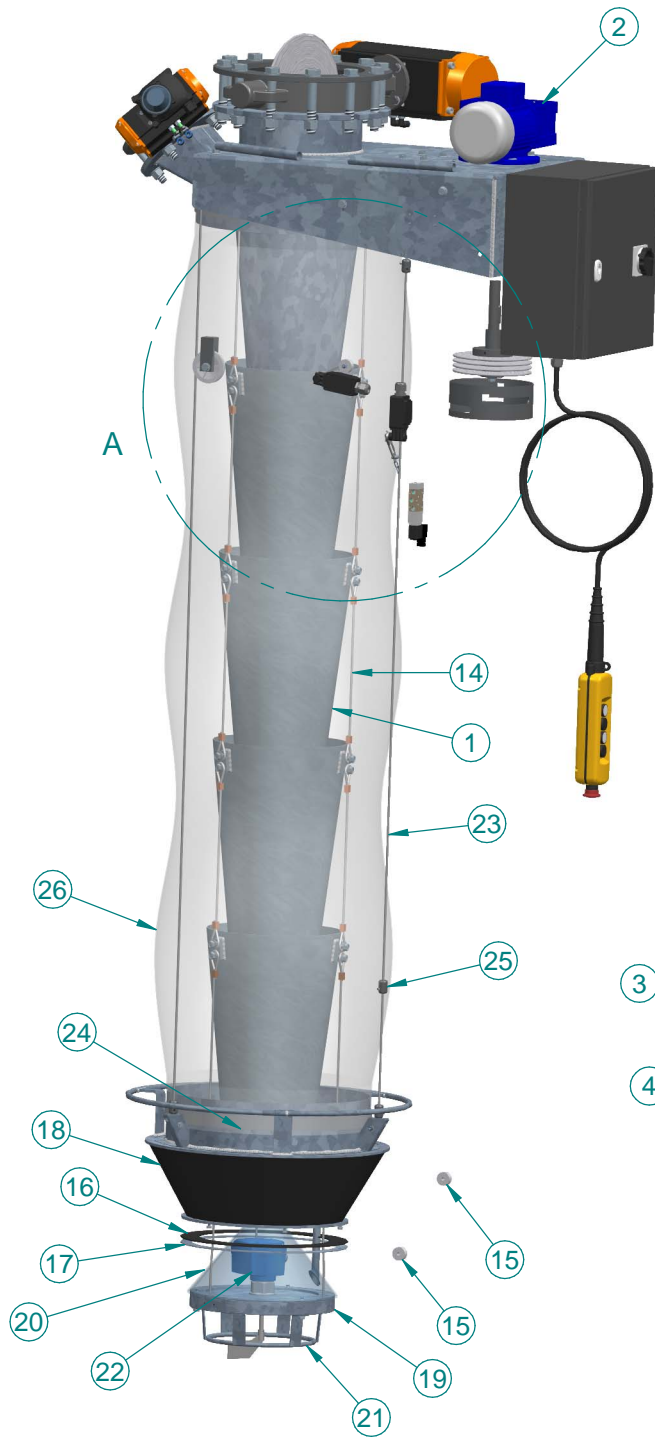


Utlastare SUB2



DETAIL A

## Utlastare SUB2

Rekommenderade reserv- och slitagedelar					
Nr.	Antal	Titel	Reservdel	Slitagedel	Art.nr
27	1	Skydd wirespel	Ja		P-20024702
26	X meter	Bälg	Ja	Ja	P-900010
25	5	Wirestopp	Ja		P-4000963
24	2	Bälg klämma	Ja		P-400211
23	X meter	5mm rostri stålwire	Ja	Ja	P-900009
22	1	Nivåvakt RN4001	Ja		P-1040050
21	1	Nivåvaktsskydd	Ja		P-001614
20	1	Spridarkon	Ja		P-300514
19	1	Bottenplatta	Ja		P-300513
18	2	Svampgummi halva	Ja	Ja	P-40097100
17	1	Fläns till kontätning	Ja		P-30051108
16	1	Kontätning, spridarkon	Ja	Ja	P-30051107
15	6	30mm wirehjul	Ja	Ja	P-001168
14	X	Bärlina	Ja	Ja	P-400187
13	1	Arm för slakline brytare	Ja		P-100144
12	2	Gränsläge Schmersal Z4V7H 336-02z-2138	Ja		P-100142
11	1	SKF låsbricka	Ja		P-20024705
10	1	SKF axel mutter	Ja		P-200248
9	3	Distans ring	Ja		P-20024704
8	4	Rondell	Ja		P-20024701
7	1	Wire nav	Ja		P-20024703
6	1	Axel wirespel	Ja		P-200247
5	1	Arm för övre gränsläge	Ja		P-100145
4	5	70mm wirehjul	Ja	Ja	P-900025
3	4	Wirehjuls konsol	Ja		P-00172
2	1	Snäckväxelmotor 0,55kW	Ja		P-310001
1	X	Innerkon	Ja		P-300062

### VID BESTÄLLNING AV RESERVDELAR ANGE ALLTID:

- Produktens typbetäckning (SUB2/4), och tillverkningsnummer (T-XX XXX).
- Reservdelens artikelnummer, antal och benämning.