

# **ANVÄNDAR MANUAL**

**Ditt spa styrsystem modell:**

- VS/GS501Z
- VS/GS510SZ
- VS/GS523DZ
- GL8000
- Annan: \_\_\_\_\_

# Innehållsförteckning

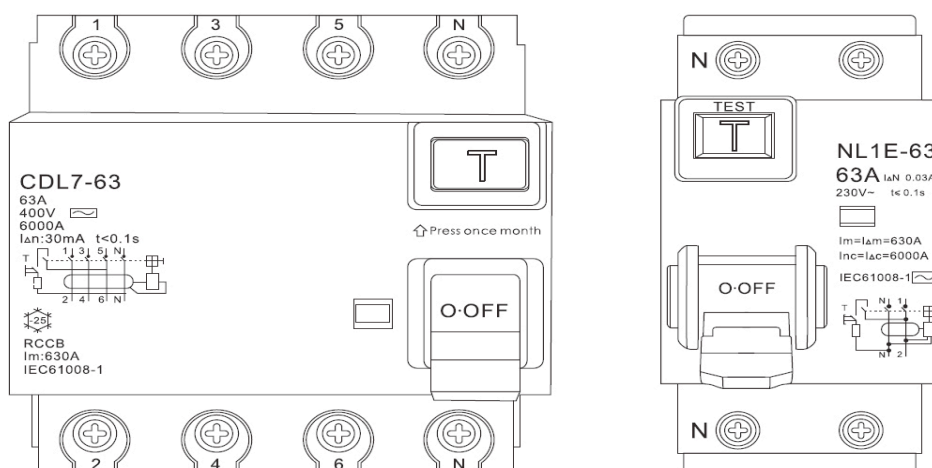
Elektriska installationskrav.....	01
Elektriska service och konfigurationsalternativ.....	05
Bruksanvisning.....	08
Felsökning.....	12

## Elektriska installationskrav

Det är spaägarens skyldighet att se till att en kvalificerad och behörig elektriker utför elinstallationen. Och denna installation måste ske i enlighet med National Electrical Code, samt enl. svenska elföreskrifter. Följande information ges för att koppla upp den elektriska strömförsörjningen till ditt nya spa.

**WARNING:** Slå inte på strömmen till ditt spa innan du blir ombedd att göra det senare i denna bruksanvisning. Felaktiga elektriska anslutningar kan skada utrustningen, leda till brand, och ogiltigförklara spagarantin.

**VIKTIGT:** Spaet måste kopplas tillsammans med en jordfelsbrytare. Jordfelsbrytaren måste vara godkänd för den amp. som ert nya spa förbrukar. Misslyckas du med att göra detta kommer det att leda till skador på utrustningen som inte täcks inte av garantin.



Spänning /frekvens	Amp.	Fas(er)	Amp./jordfelsbrytare	Kabelstorlek
220V~240V, 50/60Hz	10A	1	1x20A	3 x 4.0 mm <sup>2</sup>
220V~240V, 50/60Hz	16 A	1	1x30A	3 x 6.0 mm <sup>2</sup>
220V~240V, 50/60Hz	32A	1	1x60A	3 x 10.0 mm <sup>2</sup>

220V~240V, 50/60Hz	42A	1	1x60A	3 x 10.0 mm <sup>2</sup>
220V~240V, 50/60Hz	16A	2	2x30A	5 x 6.0 mm <sup>2</sup>
380V, 50/60Hz	16A	3	3x30A	5 x 6.0 mm <sup>2</sup>
380V, 50/60Hz	32A	3	3x60A	5 x 10.0 mm <sup>2</sup>

## Krav

**Varning:** Ditt spa måste kopplas av en kvalificerad och behörig elektriker och enligt instruktionerna nedan.

Misslyckande av att göra detta kommer att avsäga alla garantier.

Spaet måste vara direkt kopplad till elnätet, utan stickkontakter, förlängningskablar, eller dela fas med andra apparater.

Spaet kräver att du kör på solid koppartråd, beroende på storleken utav jordfelsbrytaren (RCD) som du använder. Se Tab1 för detaljer. Använd inte aluminiumtråd.

Strömförsörjningen skall ha en lämplig jordfelsbrytare (RCD). Det ska kunna användas som en avstängningsbrytare, som måste installeras synligt från ert span. Den elektriska anslutningen måste vara lättillgänglig för spa-ägaren, men får inte vara inom 1,5 meter från spaet.

Använd endast icke-metalliska rör och rördelar när du installerar ström till ditt spa.

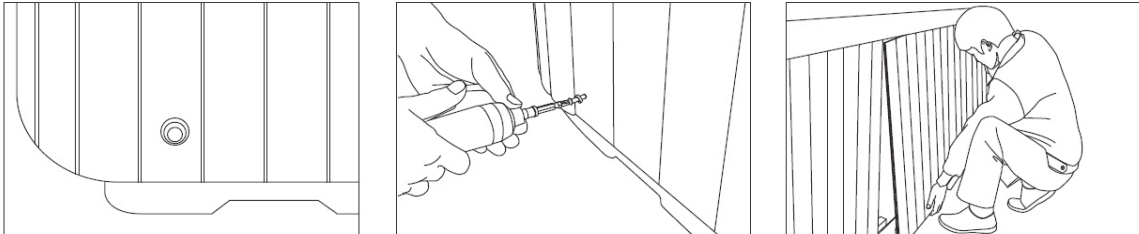
När du har placerat ditt spa, anslut kabeln via främre vänster eller högra hörnet av ditt spa.

Anslut den elektriska strömmen till ditt spa.

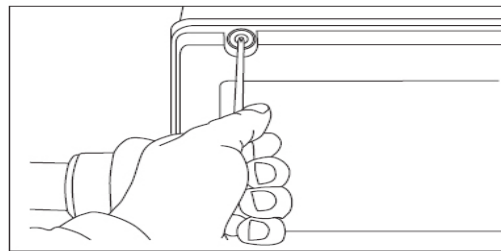
# Elektriska Anslutningar

För att ansluta din spa, följ instruktionerna nedan:

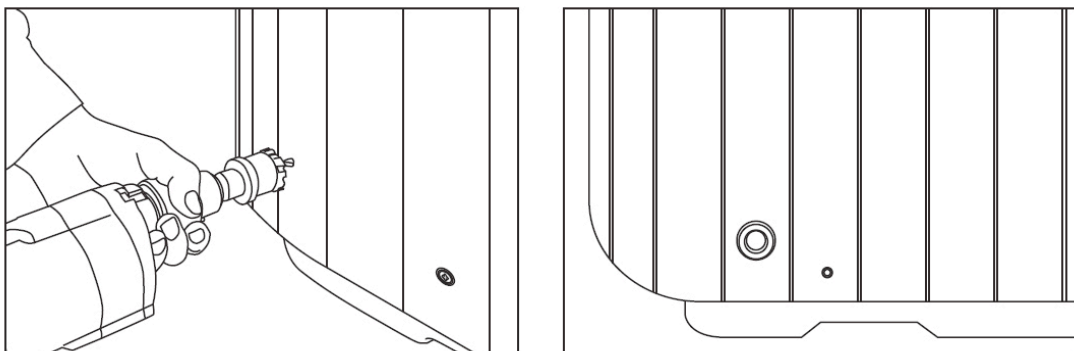
1. Ta bort skruvarna och skåppanelen på sidan av spaet under ovansidan av kontrollpanelen, och ställ sedan skåppanelen åt sidan.



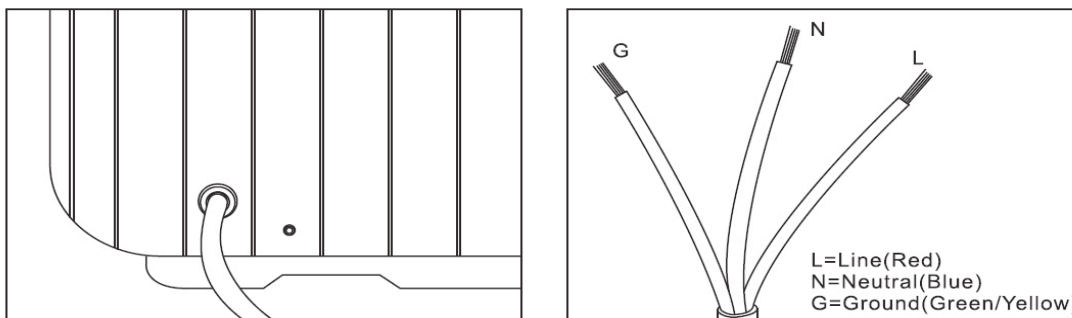
2. Efter att du har tagit bort skåppanelen, leta upp den elektriska kontrollboxen. Lossa skruvarna på framsidan av kontrollboxen. Ta bort skruvarna och kontrollboxlocket.



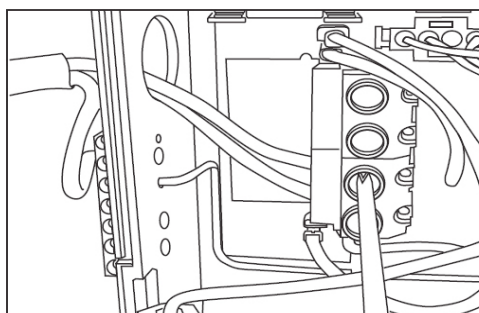
3. Borra ett hål vid markeringen och montera en kabelavlastning i hålet. Dra därefter in kabeln via hålet till kontrollboxen.



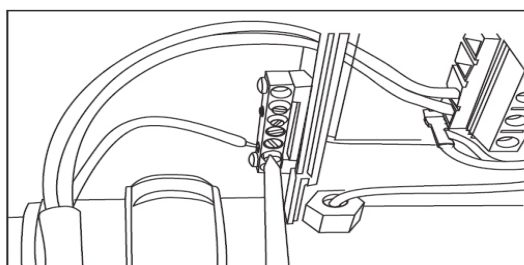
4. Efter att du har dragit alla ledningarna genom de icke-metalliska rören, skala 10 mm av isoleringen från den ena änden av varje ledning.



5. Anslut kabeln, koppla till de rätta plintarna som anges i kopplingschemat på baksidan av manöverlådan lock eller nedan. Se till att kablarna är ordentligt åtdragna.

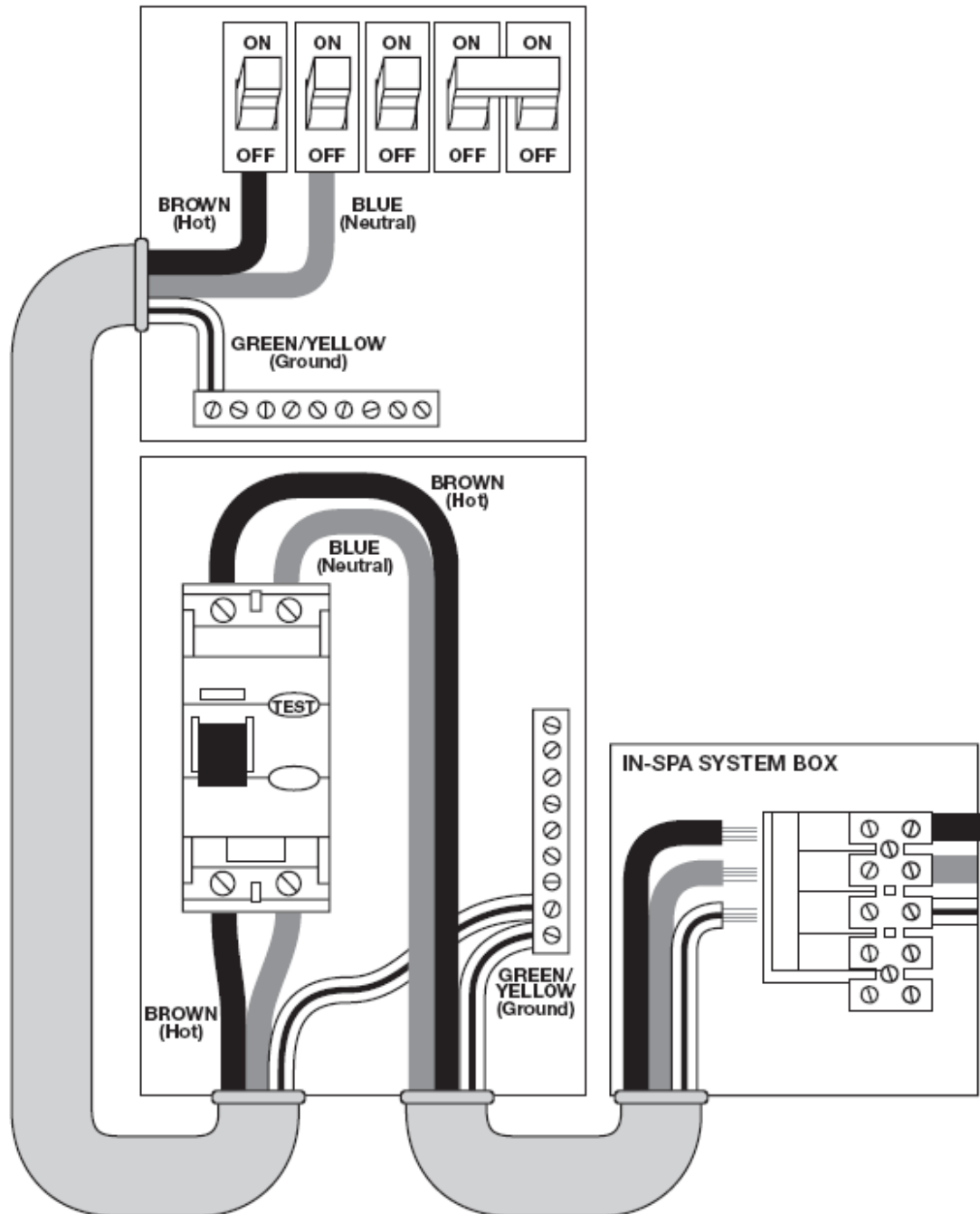


1. 6. En jordplint som finns på utsidan av kontrollboxen ansluts med jordkabel i enlighet med National Electric Code (NEC) och Svenska föreskrifter.



7. Stäng kontrollboxens lock och fäst med skruvarna.

8. Elanslutning är nu klar.



**NOTERA:** Detta kopplingschema är tänkt som en vägledning och inte som instruktioner om hur man kopplar RCD. Olika märken av RCD kan kopplas på olika sätt. Den som kopplar RCD ska ha behörig och vara en licensierad elektriker.



## **Elektriska service och konfigurationsalternativ**

Standardinställningen:

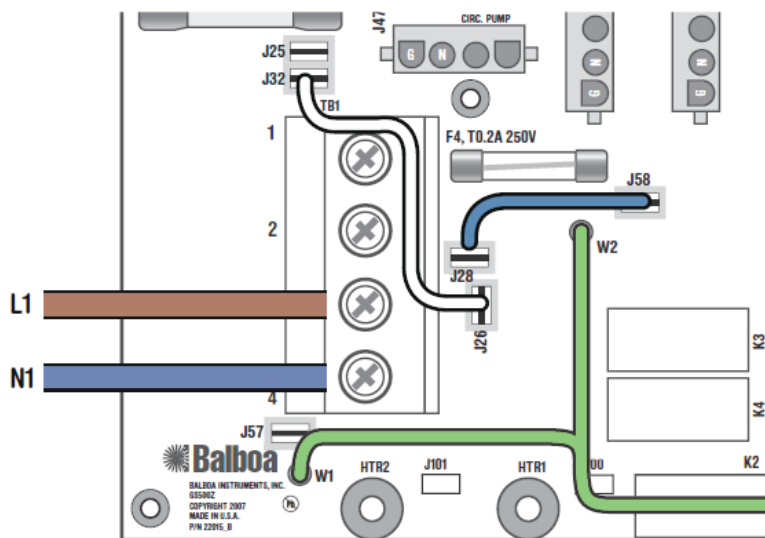
- 1 fas (1 x 16 Amp)**
- 1 fas (1 x 32 Amp)**
- 2-fas (2 x 16 Amp)**
- 3-fas (3 x 16 Amp)**
- 3-fas (3 x 32Amp)**

## *En fas*

3 kablar (1 fas + 1 neutral + 1 skyddsjord)

Skyddsjordledning (grön / gul) måste anslutas till systemjords terminal som är märkt enl.ovan.

**All utrustning (pumpar, fläkt och värmare) körs på servicelinje L1.**



**NOTERA:** Original kopplingschemat är fäst på baksidan av kontrollboxskyddet.

### **GL8000 systemet:**

För 1 x 16 Amp service: DIP strömbrytare A2, A3 och A4 måste vara avstängda.

För 1 x 32 Amp service: DIP strömbrytare A2, A3 och A4 kan vara påslagna.

## 2-fas

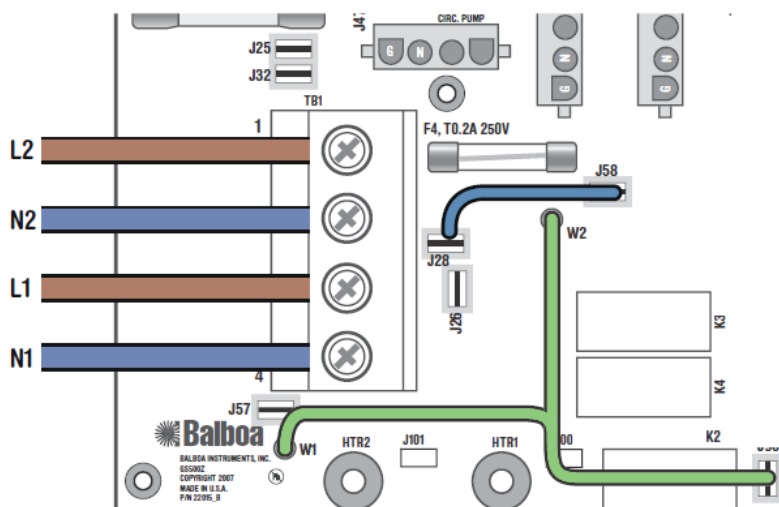
5 kablar (2 faser + 2 neutrala + 1 skyddsjord)

Skyddsjordledning (grön / gul) måste anslutas till systemjords terminal som är märkt enl. ovan

*Värmaren drivs med servicelinje L1, medan all annan utrustning, såsom pumpar och fläktar, körs på servicelinje L2.*

Ta helt bort den vita kabeln från J26 och J32, Eller J25.

Obs: Vissa terminaler är elektriskt identiska. Den vita kabeln kan vara kopplad till terminalen innan de tas bort.



**NOTERA:** Original kopplingschema är fäst på baksidan av kontrollboxskyddet.

**VS/GS5xxZ systemet:** DIP strömbrytaren A10 måste vara avstängd.

**GL8000 systemet:** DIP strömbrytare A2, A3 and A4 kan vara påslagna.

## 3-fas tjänst

5 kablar (3 faser + 1 neutral + 1 skyddsjord)

Skyddsjordledning (grön / gul) måste anslutas till systemjords terminal som är märkt enl ovan.

**VIKTIGT:** Tjänsten måste innehålla en neutral kabel, med en linje till neutral spänning på 230VAC.

*Värmaren drivs med servicelinje L1, medan all annan utrustning, såsom pumpar och fläktar, körs på servicelinje L2.*

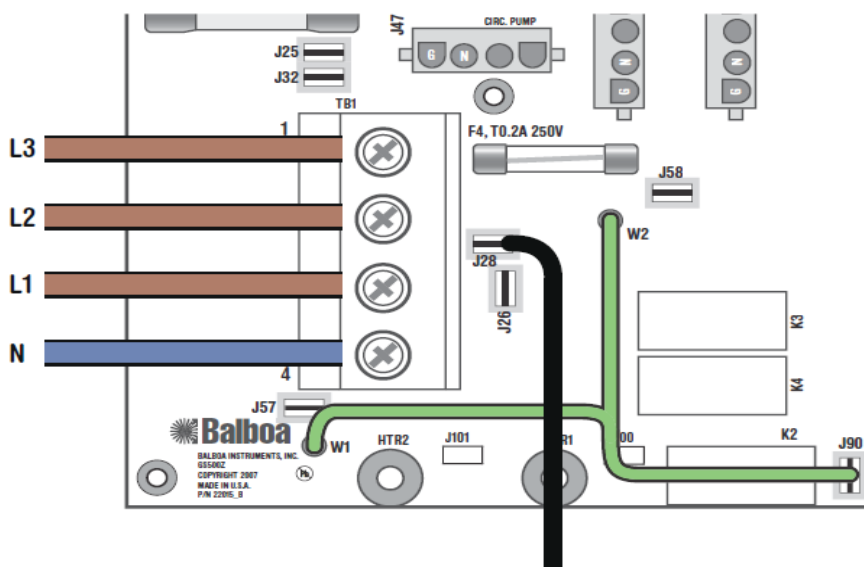
Ta helt bort den vita kabeln ifrån J26 och J32, eller J25.

Ta helt bort den blåa kabeln ifrån J28 och J58, eller J57.

**VS/GS systemet:** Om ett expansionskort är installerat, måste den svarta kabeln ansluta endast till J28 (linje L2).

**GL8000 systemet:** Flytta den bruna sladden från J23 eller J32 till J28.

Notera: Vissa terminaler är elektriskt identiska. Den vita kabeln kan vara kopplad till terminal innan den tas bort.



*Till ett eventuellt avsäkrat expansionskort.*

**NOTERA:** Original kopplingschemat är fäst på baksidan av kontrollboxskyddet.

**VS/GS5xxZ systemet:** DIP strömbrytaren A10 måste vara avslagen.

**GL8000 systemet:** DIP strömbrytare A2, A3 och A4 kan vara påslagna. DIP strömbrytare A11 måste vara avslagen.

# Bruksanvisning

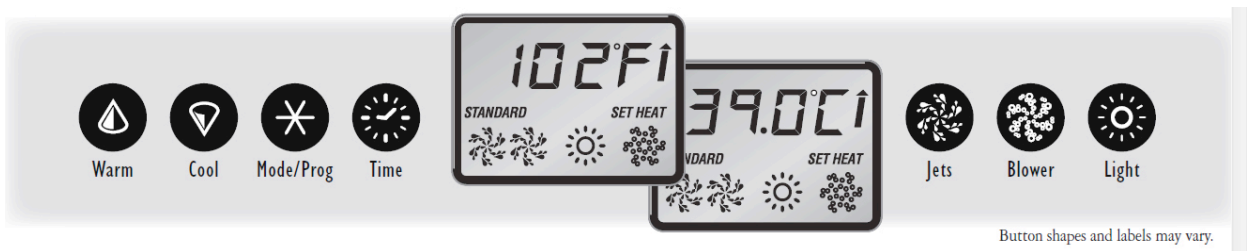
Panelens layout (Knappformer och etiketter kan variera)



## VL Panel for VS/GS5xxZ Series



## VL Panel for VS/GS5xxDZ Series



## ML Panel for GL Series



## Filter

Filter bör göras rent var 3-6 dag och bytas ut mot ett nytt filter var 3-4 månad .

### Första uppstart

När ditt spa först aktiveras, kommer den att gå in i grundläge (efter att ha visat en del konfigurationsinformation). Grundläget kommer att pågå i mindre än 5 minuter och sedan kommer det att börja värma upp spatt och upprätthålla vattnets temperatur i standardläge. Du kan avsluta grundläget tidigt genom att trycka på "Temp" eller "Värme" eller "kyla" knappen.

### Temp inställning (80°F - 104°F / 26°C - 40°C)

Temperaturen i som standard är satt på 100.4 ° F / 38 ° C. Den senast uppmätta vattentemperaturen kan konstant ses på LCD-skärmen.

OBS: Vattentemperaturen visas endast när pumpen har varit igång i minst 2 minuter.

**Standardläge** bibehåller inställd temperatur. "St" eller "Std" eller "Standard" kommer att visas en kort stund när du slår in i standardläge.

**Ekonomiläge** värmer spatt till inställd temperatur endast under filtercykler. "Ec" eller "Ecn" eller "ekonomi" visas när vattentemperaturen inte är visas, och växlar med vattentemperaturen när pumpen går.

### (GL8000 systemet endast)

Tryck "Jets 1" medan i Ekonomi-läget sätter spatt i **Standard-i-ekonomi-läget**, det fungerar på samma sätt som standardläget och sedan återgår det till ekonomiläge automatiskt efter 1 timme.

Både "STANDARD" och "EKONOMI" ikoner visas i det här läget. Under denna tid kommer ett tryck på "Mode / Prog"-knappen för att återgå till ekonomiläge omedelbart.

**Viloläge** värmer spatt till 20 ° F/10 ° C av den inställda temperaturen endast under filtercykler. "SL" eller "SLP" visas när vattentemperaturen inte visas, och växlar med vattentemperaturen när pumpen är igång.

### Standby läge (GL8000 systemet endast)

Ett tryck på "Varmt" eller "Kyla" sedan "Jets 2" kommer att stänga spa funktioner tillfälligt. Detta är till hjälp när man byter ett filter. Trycker på någon knapp återställer man spatt. Systemet kommer att återgå till standard läge efter 1 timme.

### Förinställda Filtercykler

#### (För VS/GS5xxSZ serien endast)

Den första förinställda filtercykeln börjar 6 minuter efter att spa startas upp. Den andra förinställda

filtercykeln börjar 12 timmar senare. Filtertiden är programmerbar för 2, 4, 6 eller 8 timmar eller för kontinuerliga filtreringar (anges med "FC" eller "FILC").

Kontinuerlig körning görs lämpligtvis vid uppstart och vattenbyte

Rekommenderad standardfiltercykel är 4 timmar för cirkulationssystem.

Detta bör dock testas fram då det är beroende av användande mm

För kontinuerlig cirkulation, ska cirkulationspumpen och ozongenerator köra 24 timmar. I varma miljöer, kan cirkulationspumpen stängas av efter 30 minuter i perioder, förutom under filtercykler. Vid början av varje filtercykel kommer all annan utrustning att köra en kort stund för att rensa rör.

#### **(För VS/GS5xxDZ serier eller GL8000)**

Den första förinställda filtercykeln börjar kl 08:00 och slutar kl 10:00. Den andra förinställda cykeln börjar kl 20:00 och slutar kl 22:00.

**För icke-cirkulationssystem**, låg hastighet pump 1 och ozongenerator (om installerad) körs under filtreringen.

**För 24 timmars cirkulationssystem**, cirkulationspumpen och ozongenerator (om installerat) kör 24 timmar. I varma miljöer, kan cirkulationspumpen stängas av i 30-minutersperioder, utom under filtercykler.

**För icke-24 timmars cirkulationssystem**, cirkulationspumpen och ozongenerator (om installerat) körs under filtrering (och kan även köras automatiskt vid andra tillfällen)

Vid början av varje filtercykel alla andra utrustningar kommer att köras en kort stund för att rensa rör.

### **Knappfunktion**

	<b>VS/GS5xxZ</b>	<b>VS/GS5xxSZ</b>	<b>VS/GS5xxDZ or GL8000</b>
<b>Temp. inställning</b> g OBS: Efter	Tryck på "Temp" knappen en gång för att visa den inställda temperaturen. Tryck på knappen en andra gång innan displayen slutar blinka. Varje tryck på	Tryck på "Värme" eller "kyla" knappen en gång för att visa den inställda temperaturen. Tryck	Tryck på "Värme" eller "Kyla" knappen en gång för att visa den inställda temperaturen. Tryck på temperaturknappen igen

tre sekunder, kommer displayen att sluta blinka och börjar då att visa den aktuella spa temperaturen.	knappen kommer för att fortsätta att antingen höja eller sänka den inställda temperaturen. Om den motsatta riktningen önskas, tillåta displayen att återgå till den aktuella vattentemperaturen och gör som ovan.	på temperaturknappen igen innan displayen slutar blinka.	innan displayen slutar blinka.
<b>Lägesinställningar</b>	Tryck på "Temp" knappen och sedan "Ljus" knappen.	Tryck på "Värme" eller "Kyla" knappen och tryck sedan "Inställning/Mode" knappen.	Tryck på "Värme" eller "Kyla" och tryck sedan på "Inställning/Mode" knappen.
<b>Filtercyklerns inställningar:</b>	Tryck på "Temp"-knappen, sedan "Jets" knappen. Tryck på "Temp" knappen för att justera. Press "Jets"-knappen för att gå ur programmeringsläget.	Tryck på "Värme" eller "Kyla"-knappen, sedan "Jets1" knappen. Tryck på "Värme" eller "Kyla" knappen för att justera. Tryck på "Jets1"-knappen för att gå ur programmeringsläget.	Tryck "Tid". " Mode / Prog" " Mode / Prog" " Mode / Prog" inom 3 sekunder. " <b>Set start filter 1</b> " kommer att visas. Tryck på "Upp" eller "Ner" för att ställa in starttiden på filtret. Tryck på " Mode / Prog" se " <b>Set stop filter 1</b> " och justera som ovan. Samma process som till " <b>Set Start Filter 2</b> " och " <b>set stop filter 2</b> ".



### **/Jets1/Jets2/Jets3/Jets4 (om så utrustad)**

**Ett** Tryck på knappen för att starta vattenpumpen. Tryck på knappen en gång till för att stänga av vattenpumpen. Och för att växla mellan låga och höga hastigheter, om det är en två-hastighetspump.



OBS: Om den lämnas igång, kommer vattenpumpen automatiskt att stängas av efter 15 minuter.



### **Blower(om så utrustad)**

Tryck på knappen för att starta blower. Tryck på knappen en gång till för att stänga av fläkten.

OBS: Om den lämnas igång, kommer blowern automatiskt att stängas av efter 15 minuter.



### **Aux (om så utrustad)**

Tryck på knappen för att slå på aux-enheten. Såsom fläkt eller pump. Tryck på knappen en gång till för att stänga av den.

OBS: Om den lämnas igång, kommer aux utrustningen automatiskt stängas av efter 15 minuter.



### **Ljus**

Tryck på "ljusknappen" för att sätta på spa-lamporna eller av. Om du vill välja en specifik färg, tryck på "ljusknappen" , tryck omedelbart på "ljusknappen" igen för att ändra ljuset till nästa färgval. Fortsätt tills den önskade färgen uppnås.

OBS: Om spa-lamporna är kvar på, kommer den automatiskt att stängas av efter 4 timmar.



### **id**

När tiden inte har programmerats, kommer "TID" ikonen att blinka. För att ställa in tiden, tryck på "TID" sedan "Mode / Prog". Använd "Värme" och "kyla" knapparna för att justera tiden.



### **Alternativ**

Tryck på "Option" knappen" en gång för att slå på eller stänga av alternativ utrustning, såsom fläkt.



## **Fiberoptik**

Om ett fiberoptiskt ljus med hjul har installerats, tryck på "fiberknappen" en gång för att starta ljus och hjulet, tryck igen för att stoppa hjulet, och en gång till för att stänga av ljuset.



## **Invertera**

Tryck på "inverteraknappen" för att ändra siffrorna i displayen för att läsa upp och ner. Tryck igen för att återställa displayen till normalt rätt-sida-upp.

## **Frysskydd (GL8000 systemet)**

Om temperatursensorerna inuti värmaren detektera en tillräckligt låg temperatur, aktiveras pumpen(arna) och blowern automatiskt för att förhindra frysning. Pumpen(arna) och fläkt kommer att köras antingen kontinuerligt eller periodvis, beroende på förhållandena.

## **Låsning av panelen (GL8000 systemet)**

Tryck på "TID" "Jets 1" sedan "Värme" inom 3 sekunder.

När den är låst, kommer PL "PL" ljus lysa. Alla knappar är frysta utom knappen "Tid".

För att låsa upp trycker du på "Tid" "Jets 1" sedan "Kyla".

## **Låsning av inställd temperatur (GL8000 systemet)**

Tryck "Värme" eller "Kyla" sedan "Tid", "Jets 1" och "Värme" inom 3 sekunder för att aktivera låset. TL "TL" ljuset tänds när den inställda temperaturen är låst.

## **Sanering Cykeln (valfritt, GL8000 systemet)**

När en pump eller fläkt slås på med en knapptryckning, börjar en sanering cykel 30 minuter efter pumpen eller fläkten är avstängd eller timeout. Pumpen och ozongeneratoren kommer att pågå under en till fyra timmar. (Du kan ändra denna inställning)

## Felsökning

Skulle du uppleva och eller få problem, tveka inte att kontakta din spa-återförsäljare. Här är några tips som hjälper dig att diagnostisera och åtgärda mer vanliga problem själv, om du väljer att göra det.

Ärende			Betydelse	Åtgärd krävs
VS/GS5 xxZ	VS/GS5x xSZ/DZ	GL8000		
			Inget meddelande på displayen. Strömmen har skurits av på spa.	Kontrollpanelen kommer att inaktiveras tills strömmen kommer tillbaka. Spa inställningar kommer att bevaras tills nästa uppstart.
---	---	---	Okänd temperatur.	Efter att pumpen har varit igång i 2 minuter, kommer den aktuella vattentemperaturen att visas.
HH	OHH	HTR TEMP LMT	"Överhettning" – Ditt spa har stängts av. En av sensorerna har upptäckt 118 ° F/47.8 ° C med värmaren.	GÅ INTE I VATTNET. Ta AV spa locket Och låt vattnet svalna. När vattnet har svalnat, återställ genom att trycka in någon knapp. om Spa inte återställs, Stäng AV Strömmen till spaet och kontakta din Återförsäljare Eller serviceorganisation.
OH	OHS	SPA TEMP LMT	"Överhettning" - Ditt spa har stängts av. En av sensorerna har upptäckt att badvattnet är 110 ° F/43.5 ° C.	GÅ INTE I VATTNET. Ta AV spa locket Och låt vattnet svalna. När vattnet har svalnat, återställ genom att trycka in någon knapp. om Spa inte återställs, Stäng AV Strömmen till spaet och kontakta din Återförsäljare

				Eller serviceorganisation.
SA	SnA	SENSOR A SERVICE RQD	Spa är avstängd. Sensorn som är ansluten till sensor "A" jacket fungerar inte.	Om problemet kvarstår, kontakta din återförsäljare eller serviceorganisation. (Kan visas tillfälligt i ett överhettningstillstånd.)
Sb	Snb	SENSOR B SERVICE RQD	Spaet är avstängd. Sensorn som är ansluten till sensor "B"-uttaget fungerar inte.	Om problemet kvarstår, kontakta din återförsäljare eller serviceorganisation. (Kan visas tillfälligt i ett överhettningstillstånd.)
Sn	SnS	SENSOR SYNC	Sensorer är ur balans. Om omväxlande med spa temperaturen, kan det bara vara ett tillfälligt tillstånd. Om det blinkar av sig själv stänges spaet av.	Om problemet kvarstår, kontakta din återförsäljare eller serviceorganisation.
HL	HFL	HTR FLOW LOW	En signifikant skillnad mellan temperaturgivare har upptäckts. Detta skulle kunna tyda på ett flödesproblem.	Om vattennivån är normal, kontrollera att alla pumpar fungerar. Om problemet kvarstår, kontakta din återförsäljare eller serviceorganisation.
LF	LF	LOW FLOW	Ihållande låga flödesproblem. (Visas på femte förekomsten av HL meddelande inom 24 timmar.) Värme stängs av, men andra spa-funktioner fortsätter att fungera normalt.	Följ åtgärder som krävs för HL-meddelande. Uppvärmning förmåga spa kommer inte att återställas automatiskt, du kan trycka på valfri knapp för att återställa.
dr	dr	HEATER MAY BE DRY WILL RETEST SHORTLY	Möjligt otillräcklig med vatten, dålig flöde eller luftbubblor som upptäckts i värmaren. Spa stängs av i 15 minuter.	Om vattennivån är normal, kontrollera att alla pumpar har primas. Tryck på valfri knapp för att återställa. Detta meddelande kommer att återställas inom 15 minuter. Om problemet kvarstår, kontakta din återförsäljare eller serviceorganisation.
dy	dry	HEATER DRY SERVICE RQD	Otillräcklig vatten upptäckts i värmaren. (Visas på tredje förekomst av dr meddelande.) Spa stängs av.	Följ åtgärder som krävs för det meddelande. Spa kommer inte att automatiskt återställas. Tryck på valfri knapp för att återställa manuellt.

				Följ åtgärder som krävs för det meddelande. Spa kommer inte att automatiskt återställas. Tryck på valfri knapp för att återställa manuellt.
IC	ICE	FREEZE COND	"Is" - Potential frysta tillstånd upptäcks.	Ingen åtgärd krävs. All utrustning ska aktiveras automatiskt oavsett spa-status. Utrustningen stannar på 4 minuter efter sensorerna upptäcker att spa-temperaturen stigit till 45 ° F/7.2 ° C eller högre. En valfritt frystsensor kan tillsättas för att skydda mot extra frys-betingelser. Extra skydd frysgivare rekommenderas är kallare klimat. Se din återförsäljare för mer information.
		PRIMING MODE TAKES 4 MIN	När ditt spa först aktiveras, kommer den att gå in i evakueringsläge.	
		HEATER DRY SERVICE RQD	Vattennivån låg upptäcks i värmaren. (Visas på tredje förekomst av dr meddelande.) Spa stängs.	Följ åtgärder som krävs för dr meddelande. Spaet kommer inte automatiskt återställas. Tryck på valfri knapp för att återställa manuellt.
		DRAINING	Pumpen är på under standby-läge för att hjälpa till att tömma spa	Tryck Jets 1 för att stänga av pumpen när vattnet har runnit (eller kraften i spa)
		CHKSUM FAIL	Firmware installations problem	Kontakta din återförsäljare eller serviceorganisation.
		CONFIG ERROR	Konfigurationsfel. Spaet kan inte startas upp.	Kontakta din återförsäljare eller serviceorganisation.
		GFCI FAILURE	Spa kunde inte fixa GFCI	Kontakta din återförsäljare eller serviceorganisation. Fortsatt drift kan vara osäker.
<b>Ärende</b>			<b>Betydelse</b>	<b>Åtgärd krävs</b>
<b>VS/GS5 xxZ</b>	<b>VS/GS5x xSZ/DZ</b>	<b>GL8000</b>		
			Inget meddelande på displayen. Strömmen har skurits av på spa.	Kontrollpanelen kommer att inaktiveras tills strömmen kommer tillbaka. Spa inställningar kommer att bevaras tills nästa uppstart.

---	---	---	Okänd temperatur.	Efter att pumpen har varit igång i 2 minuter, kommer den aktuella vattentemperaturen att visas.
HH	OHH	HTR TEMP LMT	"Överhettning" – Ditt spa har stängts av. En av sensorerna har upptäckt 118 ° F/47.8 ° C med värmaren.	GÅ INTE I VATTNET. Ta AV spa locket Och låt vattnet svalna. När vattnet har svalnat, återställ genom att trycka in någon knapp. om Spa inte återställs, Stäng AV Strömmen till spaet och kontakta din Återförsäljare Eller serviceorganisation.
OH	OHS	SPA TEMP LMT	"Överhettning" - Ditt spa har stängts av. En av sensorerna har upptäckt att badvattnet är 110 ° F/43.5 ° C.	GÅ INTE I VATTNET. Ta AV spa locket Och låt vattnet svalna. När vattnet har svalnat, återställ genom att trycka in någon knapp. om Spa inte återställs, Stäng AV Strömmen till spaet och kontakta din Återförsäljare Eller serviceorganisation.
SA	SnA	SENSOR A SERVICE RQD	Spa är avstängd. Sensorn som är ansluten till sensor "A" jacket fungerar inte.	Om problemet kvarstår, kontakta din återförsäljare eller serviceorganisation. (Kan visas tillfälligt i ett överhettningstillstånd.)
Sb	Snb	SENSOR B SERVICE RQD	Spaet är avstängd. Sensorn som är ansluten till sensor "B"-uttaget fungerar inte.	Om problemet kvarstår, kontakta din återförsäljare eller serviceorganisation. (Kan visas tillfälligt i ett överhettningstillstånd.)
Sn	SnS	SENSOR SYNC	Sensorer är ur balans. Om omväxlande med spa temperaturen, kan det bara vara ett tillfälligt tillstånd. Om det blinkar av sig själv stänges spaet av.	Om problemet kvarstår, kontakta din återförsäljare eller serviceorganisation.
HL	HFL	HTR FLOW LOW	En signifikant skillnad mellan temperaturgivare har upptäckts. Detta skulle kunna tyda på ett flödesproblem.	Om vattennivån är normal, kontrollera att alla pumpar fungerar. Om problemet kvarstår, kontakta din återförsäljare eller serviceorganisation.

LF	LF	LOW FLOW	Ihållande låga flödesproblem. (Visas på femte förekomsten av HL meddelande inom 24 timmar.) Värme stängs av, men andra spa-funktioner fortsätter att fungera normalt.	Följ åtgärder som krävs för HL-meddelande. Uppvärmning förmåga spa kommer inte att återställas automatiskt, du kan trycka på valfri knapp för att återställa.
dr	dr	HEATER MAY BE DRY WILL RETEST SHORTLY	Möjligt otillräcklig med vatten, dålig flöde eller luftbubblor som upptäckts i värmaren. Spa stängs av i 15 minuter.	Om vattennivån är normal, kontrollera att alla pumpar har primas. Tryck på valfri knapp för att återställa. Detta meddelande kommer att återställas inom 15 minuter. Om problemet kvarstår, kontakta din återförsäljare eller serviceorganisation.
dy	dry	HEATER DRY SERVICE RQD	Otillräcklig vatten upptäckts i värmaren. (Visas på tredje förekomst av dr meddelande.) Spa stängs av.	Följ åtgärder som krävs för det meddelande. Spa kommer inte att automatiskt återställas. Tryck på valfri knapp för att återställa manuellt. Följ åtgärder som krävs för det meddelande. Spa kommer inte att automatiskt återställas. Tryck på valfri knapp för att återställa manuellt.
IC	ICE	FREEZE COND	"Is" - Potential frysta tillstånd upptäcks.	Ingen åtgärd krävs. All utrustning ska aktiveras automatiskt oavsett spa-status. Utrustningen stannar på 4 minuter efter sensorerna upptäcker att spa temperaturen stigit till 45 ° F/7.2 ° C eller högre. En valfritt frystsensor kan tillsättas för att skydda mot extra frysbetingelser. Extra skydd frysgivare rekommenderas är kallare klimat. Se din återförsäljare för mer information.
		PRIMING MODE TAKES 4 MIN	När ditt spa först aktiveras, kommer den att gå in i evakueringsläge.	
		HEATER DRY SERVICE RQD	Vattennivån låg upptäckts i värmaren. (Visas på tredje förekomst av dr meddelande.) Spa stängs.	Följ åtgärder som krävs för dr meddelande. Spaet kommer inte automatiskt återställas. Tryck på valfri knapp för att återställa manuellt.

		DRAININ G	Pumpen är på under standby-läge för att hjälpa till att tömma spa	Tryck Jets 1 för att stänga av pumpen när vattnet har runnit (eller kraften i spa)
		CHKSUM FAIL	Firmware installations problem	Kontakta din återförsäljare eller serviceorganisation.
		CONFIG ERROR	Konfigurationsfel. Spaet kan inte startas upp.	Kontakta din återförsäljare eller serviceorganisation.
		GFCI FAILURE	Spa kunde inte fixa GFCI	Kontakta din återförsäljare eller serviceorganisation. Fortsatt drift kan vara osäker.
Ärende			Betydelse	Åtgärd krävs
VS/GS5 xxZ	VS/GS5x xSZ/DZ	GL8000		
			Inget meddelande på displayen. Strömmen har skurits av på spa.	Kontrollpanelen kommer att inaktiveras tills strömmen kommer tillbaka. Spa inställningar kommer att bevaras tills nästa uppstart.
---	---	---	Okänd temperatur.	Efter att pumpen har varit igång i 2 minuter, kommer den aktuella vattentemperaturen att visas.
HH	OHH	HTR TEMP LMT	"Överhettning" – Ditt spa har stängts av. En av sensorerna har upptäckt 118 ° F/47.8 ° C med värmaren.	GÅ INTE I VATTNET. Ta AV spa locket Och låt vattnet svalna. När vattnet har svalnat, återställ genom att trycka in någon knapp. om Spa inte återställs, Stäng AV Strömmen till spaet och kontakta din Återförsäljare Eller serviceorganisation.
OH	OHS	SPA TEMP LMT	"Överhettning" - Ditt spa har stängts av. En av sensorerna har upptäckt att badvattnet är 110 ° F/43.5 ° C.	GÅ INTE I VATTNET. Ta AV spa locket Och låt vattnet svalna. När vattnet har svalnat, återställ genom att trycka in någon knapp. om Spa inte återställs, Stäng AV Strömmen till spaet och kontakta din Återförsäljare Eller serviceorganisation.
SA	SnA	SENSOR	Spa är avstängd. Sensorn	Om problemet kvarstår,



		A SERVICE RQD	som är ansluten till sensor "A" jacket fungerar inte.	kontakta din återförsäljare eller serviceorganisation. (Kan visas tillfälligt i ett överhettningstillstånd.)
Sb	Snb	SENSOR B SERVICE RQD	Spaet är avstängd. Sensorn som är ansluten till sensor "B"-uttaget fungerar inte.	Om problemet kvarstår, kontakta din återförsäljare eller serviceorganisation. (Kan visas tillfälligt i ett överhettningstillstånd.)
Sn	SnS	SENSOR SYNC	Sensorer är ur balans. Om omväxlande med spa temperaturen, kan det bara vara ett tillfälligt tillstånd. Om det blinkar av sig själv stänges spaet av.	Om problemet kvarstår, kontakta din återförsäljare eller serviceorganisation.
HL	HFL	HTR FLOW LOW	En signifikant skillnad mellan temperaturgivare har upptäckts. Detta skulle kunna tyda på ett flödesproblem.	Om vattennivån är normal, kontrollera att alla pumpar fungerar. Om problemet kvarstår, kontakta din återförsäljare eller serviceorganisation.
LF	LF	LOW FLOW	Ihållande låga flödesproblem. (Visas på femte förekomsten av HL meddelande inom 24 timmar.) Värme stängs av, men andra spa-funktioner fortsätter att fungera normalt.	Följ åtgärder som krävs för HL-meddelande. Uppvärmning förmåga spa kommer inte att återställas automatiskt, du kan trycka på valfri knapp för att återställa.
dr	dr	HEATER MAY BE DRY WILL RETEST SHORTLY	Möjligt otillräcklig med vatten, dålig flöde eller luftbubblor som upptäckts i värmaren. Spa stängs av i 15 minuter.	Om vattennivån är normal, kontrollera att alla pumpar har primas. Tryck på valfri knapp för att återställa. Detta meddelande kommer att återställas inom 15 minuter. Om problemet kvarstår, kontakta din återförsäljare eller serviceorganisation.
dy	dry	HEATER DRY SERVICE RQD	Otillräcklig vatten upptäckts i värmaren. (Visas på tredje förekomst av dr meddelande.) Spa stängs av.	Följ åtgärder som krävs för det meddelande. Spa kommer inte att automatiskt återställas. Tryck på valfri knapp för att återställa manuellt. Följ åtgärder som krävs för det meddelande. Spa kommer inte att

				automatiskt återställas. Tryck på valfri knapp för att återställa manuellt.
IC	ICE	FREEZE COND	"Is" - Potential frysta tillstånd upptäcks.	Ingen åtgärd krävs. All utrustning ska aktiveras automatiskt oavsett spa-status. Utrustningen stannar på 4 minuter efter sensorerna upptäcker att spa-temperaturen stigit till 45 ° F/7.2 ° C eller högre. En valfritt fryssensor kan tillsättas för att skydda mot extra frysbedingungen. Extra skydd frysgivare rekommenderas är kallare klimat. Se din återförsäljare för mer information.
		PRIMING MODE TAKES 4 MIN	När ditt spa först aktiveras, kommer den att gå in i evakueringsläge.	
		HEATER DRY SERVICE RQD	Vattennivån låg upptäckts i värmaren. (Visas på tredje förekomst av dr meddelande.) Spa stängs.	Följ åtgärder som krävs för dr meddelande. Spaet kommer inte automatiskt återställas. Tryck på valfri knapp för att återställa manuellt.
		DRAINING	Pumpen är på under standby-läge för att hjälpa till att tömma spa	Tryck Jets 1 för att stänga av pumpen när vattnet har runnit (eller kraften i spa)
		CHKSUM FAIL	Firmware installations problem	Kontakta din återförsäljare eller serviceorganisation.
		CONFIG ERROR	Konfigurationsfel. Spaet kan inte startas upp.	Kontakta din återförsäljare eller serviceorganisation.
		GFCI FAILURE	Spa kunde inte fixa GFCI	Kontakta din återförsäljare eller serviceorganisation. Fortsatt drift kan vara osäker.