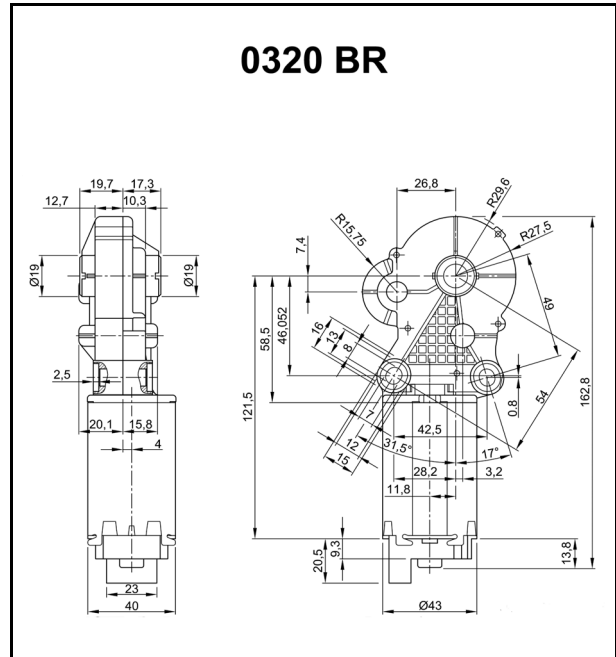
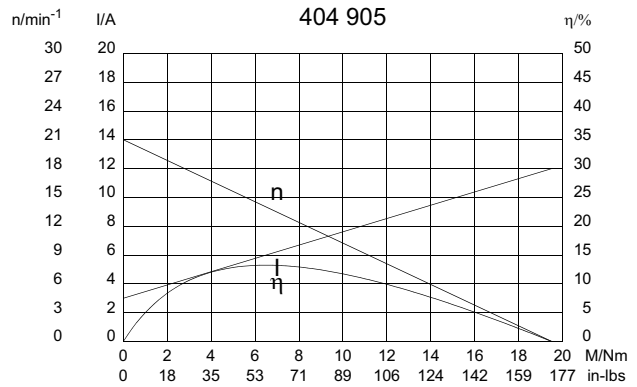


Technische Daten

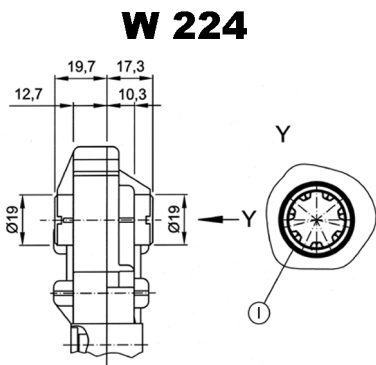
Nennspannung	U_N	[Volt]	12	
Leerlaufdrehzahl	n_0	[min ⁻¹]	21	
Nenn Drehmoment	M_N	[Nm]	2,00	
Einschaltdauer	%		10	
EIN		[min]		
Anlaufmoment	M_A	[Nm]	19,50	
Getriebeübersetzung	i		210/1	
Ankerwiderstand,	2 Lamellen	R	[mΩ]	1110,00
	4 Lamellen	R	[mΩ]	630,00
Ankerinduktivität,	2 Lamellen	L	[mH]	0,90
	4 Lamellen	L	[mH]	0,54
Läuferträgheitsmoment	J_R	[kgm ²] × 10 ⁻⁶	9,50	
Zahnradwerkstoff			Kunststoff	
Hall IC			X	
Impuls/Umdrehung Antriebswelle			210	
Ausgangskanäle			1	
Bemerkungen			Kunststoff-Getriebegehäuse	
Schutzart			IP 40	
Gewicht		[kg]	0,440	



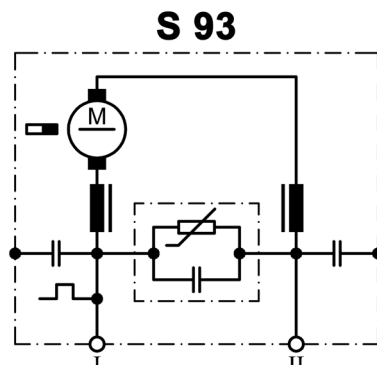
Performance and Physical Characteristics



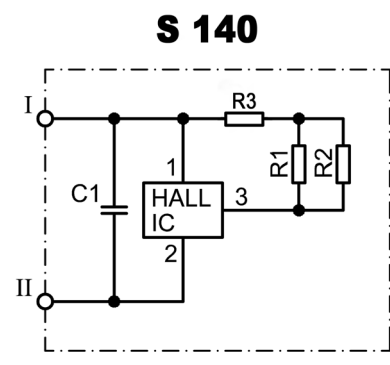
Wiring and Mechanical Details



I KRC Profil 316928 AEIZ 01 durchgehend



I Stecker 1
II Stecker 5

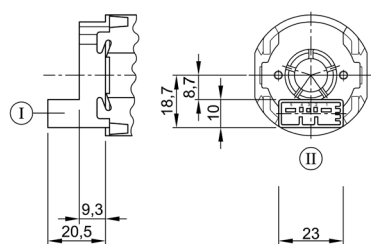


I Stecker 4; Hall-IC +
II Stecker 2; Hall-IC -

Baureihe 0320 (GMPD)

Motortyp 404 905

K 220



- I Steckergehäuse 5-polig
TYCO C-208-15621 (Z)
- II Gegenstecker TYCO 1379217-3
+ TYCO 1379218-2

Notizfeld: