

Air Quality Monitor

07 GUARD NANO



AIR8

Languages

English	3
Español	7
Deutsch	11
Nederlands	15

Table of contents

Considerations	4
Safety instructions	4
Technical data	4
Features	4
Device description	4
Before commissioning	5
Commissioning	6

Considerations

Please read the instructions carefully before using this device.
For more accurate results, use the device 5-10 minutes outside before using it inside.

Safety instructions

Do not cover the air intake areas while the air quality monitor is in use as it might lead to inaccurate measurements.

Do not use solvents to clean the device as it can damage the surface of the screen and prevent the correct reading of air quality results.

Do not use water or other liquids near the device as it can cause electrical damage.

Technical data

Dimensions: 9 x 9 x 5 cm

Weight: 200g

Storage temperature: -10°C to 60°C

Power source: Lithium battery with 2000 mAh capacity

5V DC power charging via micro-USB port

Features

Common Screen display

Sampling time of 1.5 seconds

Micro-USB port

Low battery warning

Alarm function

Device Description

This device is an air quality monitor that measures the levels of Carbon dioxide (CO₂) present in the air, as well as temperature and humidity. It combines sensors that measure these values and monitors them on the display in real-time.

Measured air parameters:

- Carbon dioxide (CO₂)
- Temperature
- Humidity

Parameter sensor technology:

- CO₂: Infrared (NDIR)

Range of measurements:

- Atmospheric pressure: 86Kpa – 106Kpa
- Relative humidity: 20% – 85%
- Detection temperature: -10°C to 50°C
- CO2 measuring range: 400 – 5000 PPM

Figure 1:

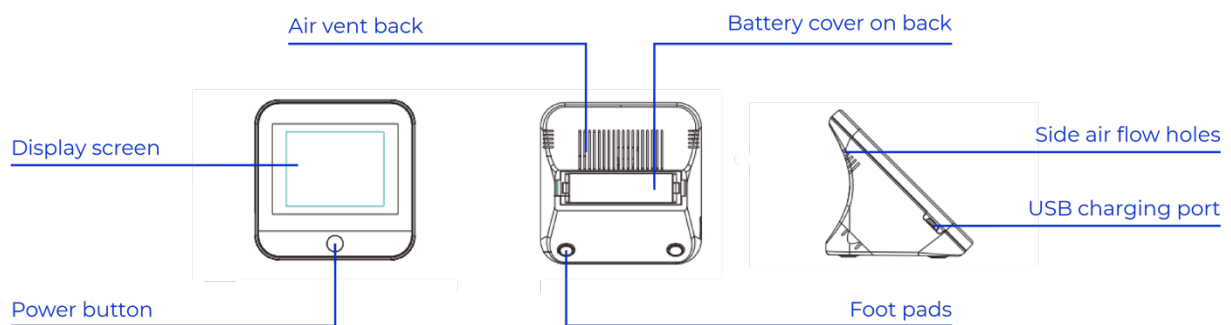


Figure 2: Display indicators



Before commissioning

After unpacking the device and before starting it, make sure there is no damage and that your order is complete:

- Air Quality monitor x 1
- Micro-USB charging cable x 1
- Product Manual x 1

Commissioning

1. Start Up

- To turn on the air quality monitor, press the power button. To turn it off, press the power button for 3 seconds.
- To switch between Celsius (°C) and Fahrenheit (°F) press the power button.
- To activate or deactivate the alarm function, double press the power button. When it is activated, the alarm turns on when the CO2 value is higher than 1000 PPM.

2. Displayed air parameters

Carbon Dioxide (CO2) indicator

- Measuring range: 400 – 5000 PPM
- Sensor technology: Infrared (NDIR)
- Resolution: 1 PPM

Temperature indicator

- Measuring range: -10 to 50 °C
- Measurement accuracy: ± 1 °C

Humidity indicator

- Humidity range: 20% – 85% RH (relative humidity)
- Measurement accuracy: $\pm 4\%$ RH (relative humidity)

3. Charging the device

When the low battery icon is displayed, it means the device needs to be charged. Use the provided (or another compatible one) micro-USB cable and connect it to the device. Connect the opposite side of the cable to a USB DC charger (such as a smartphone charger).

Charge the device for at least 2-3 hours for the battery to be loaded again. Avoid charging the device with a USB computer port.

Tabla de contenidos

Consideraciones	8
Instrucciones de seguridad	8
Datos técnicos	8
Características	8
Descripción del dispositivo	8
Antes de la puesta en marcha	9
Puesta en marcha	10

Consideraciones

Lea atentamente las instrucciones antes de utilizar este aparato.
Para obtener resultados más precisos, utilice el dispositivo entre 5 y 10 minutos en el exterior antes de utilizarlo en el interior.

Instrucciones de seguridad

No cubra las zonas de entrada de aire mientras el medidor de calidad del aire esté en uso, ya que podría dar lugar a mediciones inexactas.

No utilice disolventes para limpiar el dispositivo, ya que pueden dañar la superficie de la pantalla e impedir la lectura correcta de los resultados sobre la calidad del aire.

No utilice agua u otros líquidos cerca del dispositivo, ya que pueden causar daños eléctricos.

Datos técnicos

Dimensiones: 9 x 9 x 5 cm

Peso: 200g

Temperatura de almacenamiento: -10°C a 60°C

Fuente de energía: Batería de litio con capacidad de 2000 mAh

Carga de energía de 5V DC a través del puerto micro-USB

Características

Pantalla de visualización

Tiempo de muestreo de 1,5"

Puerto Micro-USB

Advertencia de batería baja

Función de alarma

Descripción del dispositivo

Este dispositivo es un medidor de calidad del aire que mide los niveles de dióxido de carbono (CO₂) presentes en el aire, así como la temperatura y la humedad. Combina sensores que miden estos valores y los monitoriza en la pantalla a tiempo real.

Parámetros de aire medidos:

- Dióxido de carbono (CO₂)
- Temperatura
- Humedad

Tecnología de los sensores:

- CO2: Infrarrojo no dispersivo (NDIR)

Rango de mediciones:

- Presión atmosférica: 86Kpa – 106Kpa
- Humedad relativa: 20% – 85%
- Control de temperatura: -10°C a 50°C
- Rango de medición de CO2: 400 – 5000 PPM

Figura 1:

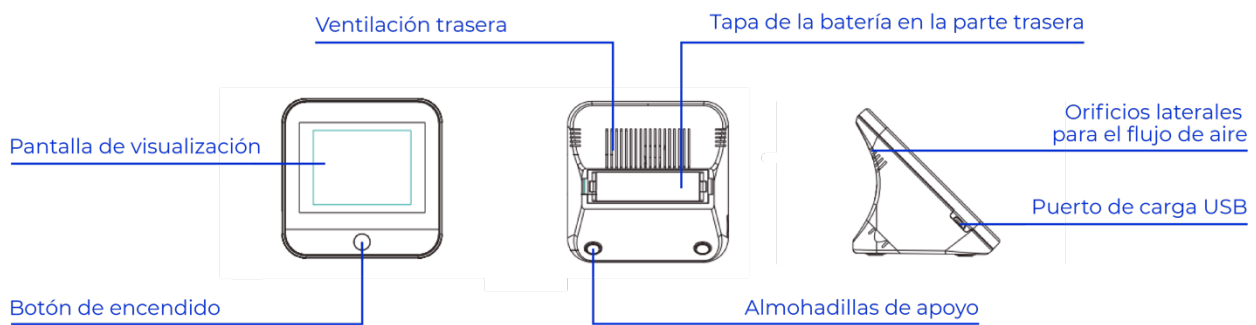


Figura 2: Indicadores de la pantalla



Antes de la puesta en marcha

Tras desembalar el aparato y antes de ponerlo en marcha, asegúrese de que no haya daños y de que su pedido está completo:

- Medidor de calidad del aire x 1
- Cable de carga micro-USB x 1
- Manual del producto x 1

Puesta en marcha

1. Primeros pasos

- Para encender el medidor de calidad del aire, pulse el botón de encendido. Para apagarlo, pulse el botón de encendido durante 3 segundos.
- Para cambiar entre grados Celsius (°C) y Fahrenheit (°F) pulse el botón de encendido.
- Para activar o desactivar la función de alarma, pulse dos veces el botón de encendido. Cuando está activada, la alarma se enciende cuando el valor de CO2 es superior a 1000 PPM.

2. Parámetros de aire mostrados

Indicador de dióxido de carbono (CO2)

- Rango de medición: 400 - 5000 PPM
- Tecnología del sensor: Infrarrojo no dispersivo (NDIR)
- Resolución: 1 PPM

Indicador de temperatura

- Rango de medición: de -10 a 50 °C
- Precisión de la medición: ± 1 °C

Indicador de humedad

- Rango de humedad: 20% - 85% HR (humedad relativa)
- Precisión de la medición: ± 4 % HR (humedad relativa)

3. Carga del dispositivo

Cuando aparece el icono de batería baja, significa que el dispositivo necesita ser cargado. Utilice el cable micro-USB suministrado (u otro compatible) y conéctelo al dispositivo. Conecte el lado opuesto del cable a un cargador USB DC (como el de un smartphone).

Cargue el dispositivo durante al menos 2-3 horas para que la batería se cargue por completo. Evite cargar el dispositivo con un puerto USB de ordenador.

Inhalt

Vorwort	12
Sicherheitshinweise	12
Technische Daten	12
Merkmale	12
Geräte Beschreibung	12
Vor der Inbetriebnahme	13
Inbetriebnahme	14

Vorwort

Bitte lesen Sie die Anweisungen sorgfältig durch, bevor Sie das Gerät benutzen.
Um genauere Ergebnisse zu erzielen, verwenden Sie das Gerät 5-10 Minuten im Freien, bevor Sie es in Innenräumen einsetzen.

Sicherheitshinweise

Decken Sie die Lufteinlassbereiche nicht ab, während das Luftqualitätsmessgerät in Betrieb ist, da dies zu ungenauen Messungen führen kann.
Verwenden Sie keine Lösungsmittel zur Reinigung des Geräts, da diese die Oberfläche des Bildschirms beschädigen und das korrekte Ablesen der Luftqualitätsergebnisse verhindern können.
Verwenden Sie kein Wasser oder andere Flüssigkeiten in der Nähe des Geräts, da dies zu elektrischen Schäden führen kann.

Technische Daten

Abmessungen: 9 x 9 x 5 cm
Gewicht: 200g
Lagertemperatur: -10°C bis 60°C
Energiequelle: Lithium-Batterie mit 2000 mAh Kapazität
5V DC Stromaufladung über Micro-USB-Anschluss

Merkmale

Bildschirmanzeige
Probenahme alle 1,5 Sekunden
Micro-USB-Anschluss
Warnung bei niedrigem Batteriestand
Alarm-Funktion

Geräte Beschreibung

Dieses Gerät ist ein Luftqualitätsmessgerät, das den Gehalt an Kohlendioxid (CO₂) in der Luft sowie Temperatur und Luftfeuchtigkeit misst. Es kombiniert Sensoren, die diese Werte messen, und zeigt sie in Echtzeit auf dem Display an.

Gemessene Bestandteile der Luft:

- Kohlendioxid (CO₂)
- Temperatur
- Luftfeuchtigkeit

Sensor-Parameter:

- CO₂: Infrarot (NDIR)

Bereich der Messungen:

- Atmosphärischer Druck: 86Kpa – 106Kpa
- Relative Luftfeuchtigkeit: 20% – 85%
- Erkennungstemperatur: -10°C bis 50°C
- CO₂-Messbereich: 400 – 5000 PPM

Abbildung 1:

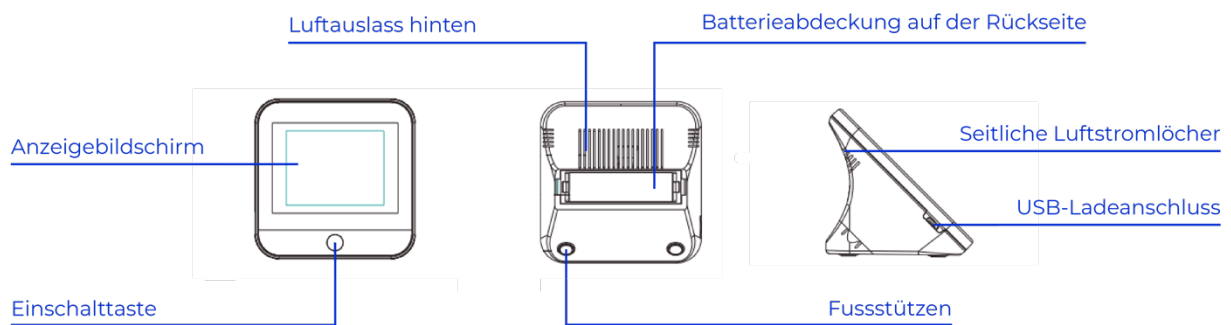


Abbildung 2: Display-Anzeigen



Vor der Inbetriebnahme

Vergewissern Sie sich nach dem Auspacken und vor der Inbetriebnahme des Geräts, dass keine Schäden vorhanden sind und Ihre Bestellung vollständig ist:

- Luftqualitätsmonitor x 1
- Micro-USB-Ladekabel x 1
- Produkthandbuch x 1

Inbetriebnahme

1. Einschalten

- Um das Luftqualitätsmessgerät einzuschalten, drücken Sie die Netztaste. Um es auszuschalten, drücken Sie die Einschalttaste 3 Sekunden lang.
- Um zwischen Celsius (°C) und Fahrenheit (°F) zu wechseln, drücken Sie die Ein/Aus-Taste.
- Um die Alarmfunktion zu aktivieren oder zu deaktivieren, drücken Sie zweimal die Ein/Aus-Taste. Wenn sie aktiviert ist, schaltet sich der Alarm ein, wenn der CO₂-Wert höher als 1000 PPM ist.

2. Angezeigte Luftparameter

Kohlendioxid (CO₂)-Anzeige

- Messbereich: 400 – 5000 PPM
- Sensor-Technologie: Infrarot (NDIR)
- Auflösung: 1 PPM

Temperatur-Anzeige

- Messbereich: -10 bis 50 °C
- Messgenauigkeit: ±1 °C

Luftfeuchtigkeits-Indikator

- Luftfeuchtigkeitsbereich: 20% - 85% RH (relative Luftfeuchtigkeit)
- Genauigkeit der Messung: ±4% RH (relative Luftfeuchtigkeit)

3. Aufladen des Geräts

Wenn das Symbol für einen niedrigen Batteriestand angezeigt wird, bedeutet dies, dass das Gerät aufgeladen werden muss. Verwenden Sie das mitgelieferte (oder ein anderes kompatibles) Mikro-USB-Kabel und schliessen Sie es an das Gerät an. Verbinden Sie die andere Seite des Kabels mit einem USB-DC-Ladegerät (z. B. einem Smartphone-Ladegerät).

Lassen Sie das Gerät mindestens 2-3 Stunden lang angeschlossen, damit der Akku wieder geladen werden kann. Vermeiden Sie es, das Gerät über einen USB-Computeranschluss zu laden.

Inhoudsopgave

Overwegingen	16
Veiligheidsvoorschriften	16
Technische gegevens	16
Kenmerken	16
Toestel beschrijving	16
Voor ingebruikname	17
Ingebruikname	18

Overwegingen

Lees de instructies zorgvuldig door voordat u dit apparaat gebruikt.
Voor nauwkeuriger gekalibreerde resultaten gebruikt u het apparaat 5-10 minuten buiten voordat u het binnen gebruikt.

Veiligheidsvoorschriften

Dek de sensor luchtinlaat niet af terwijl de luchtkwaliteitsmonitor in gebruik is, aangezien dit kan leiden tot onnauwkeurige metingen.

Gebruik geen oplosmiddelen om het toestel te reinigen, aangezien dit het oppervlak van het scherm kan beschadigen en een duidelijke weergave van de luchtkwaliteitsresultaten kan verhinderen.

Gebruik geen water of andere vloeistoffen in de buurt van het toestel, aangezien dit elektrische schade kan veroorzaken.

Technische gegevens

Afmetingen: 9 x 9 x 5 cm

Gewicht: 200g

Werkings temperatuur: -10°C tot 60°C

Energiebron: Lithium batterij met 2000 mAh capaciteit

5V DC stroom oplader via micro-USB-poort

Kenmerken

Universeel scherm display

Sensormeting elke 1.5 seconden

Micro-USB poort

Lege batterij waarschuwing

Alarmfunctie

Toestel Beschrijving

Dit toestel is een luchtkwaliteitsmonitor die het kooldioxidegehalte (CO₂) in de lucht meet, evenals de temperatuur en de vochtigheidsgraad. Het combineert sensoren die deze waarden meten en worden in real-time op het display getoond.

Luchtmeting parameters:

- Kooldioxide (CO₂)
- Temperatuur
- Luchtvochtigheid

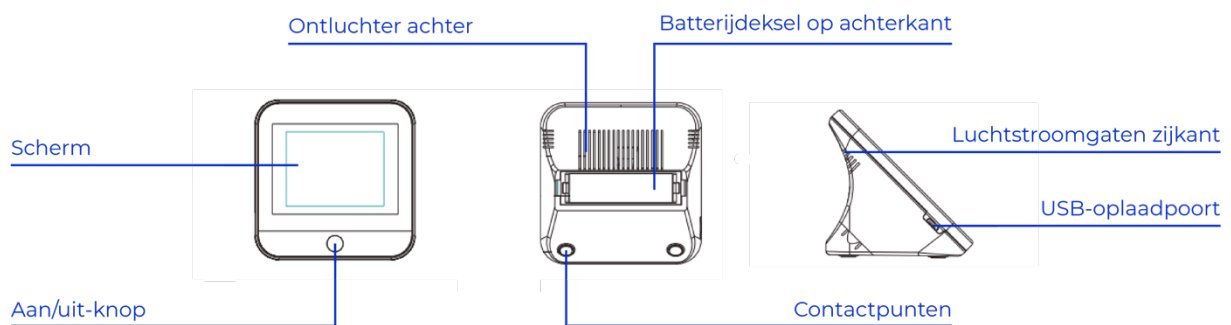
Parameters sensortechnologie:

- CO₂: Infrarood (NDIR)

Meetbereik:

- Atmosferische druk: 86Kpa – 106Kpa
- Relatieve luchtvochtigheid: 20% – 85%
- Detectie temperatuur: -10°C tot 50°C
- CO2 meetbereik: 400 – 5000 PPM

Figuur 1:



Figuur 2: Display-indicatoren



Voor ingebruikname

Controleer na het uitpakken en vóór het starten van de monitor of er geen schade is en of uw bestelling compleet is:

- Luchtkwaliteitsmonitor x 1
- Micro-USB oplaadkabel x 1
- Product Handleiding x 1

Ingebruikname

1. Opstarten

- Om de luchtkwaliteitsmonitor aan te zetten, drukt u op de aan/uitknop. Om het uit te zetten, drukt u 3 seconden op de aan/uitknop.
- Om te schakelen tussen Celsius (°C) en Fahrenheit (°F) drukt u op de aan/uitknop.
- Om de alarmfunctie in of uit te schakelen, drukt u tweemaal op de aan/uitknop. Wanneer het alarm geactiveerd is, gaat het aan wanneer de CO₂-waarde hoger is dan 1000 PPM.

2. Weergegeven luchtparameters

Koolstofdioxide (CO₂) indicator

- Meetbereik: 400 - 5000 PPM
- Sensortechnologie: Infrarood (NDIR)
- Resolutie: 1 PPM

Temperatuur indicator

- Meetbereik: -10 tot 50 °C
- Meetnauwkeurigheid: ±1 °C

Vochtigheidsindicator

- Vochtigheidsbereik: 20% - 85% RH (relatieve vochtigheid)
- Meetnauwkeurigheid: ±4% RH (relatieve vochtigheid)

3. Opladen van de monitor

Als het pictogram 'batterij bijna leeg' wordt weergegeven, betekent dit dat het toestel moet worden opgeladen. Gebruik de meegeleverde (of een andere compatibele) micro-USB-kabel en sluit deze aan op het toestel. Sluit de andere kant van de kabel aan op een USB DC lader (zoals een smartphone lader).

Laad het apparaat ten minste 2-3 uur op, zodat de batterij weer volgeladen is. Laad het apparaat niet op via een USB-poort van een computer.



air8.tech