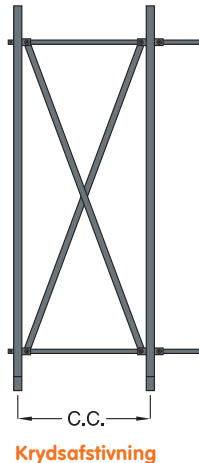


# Grenreol model 25

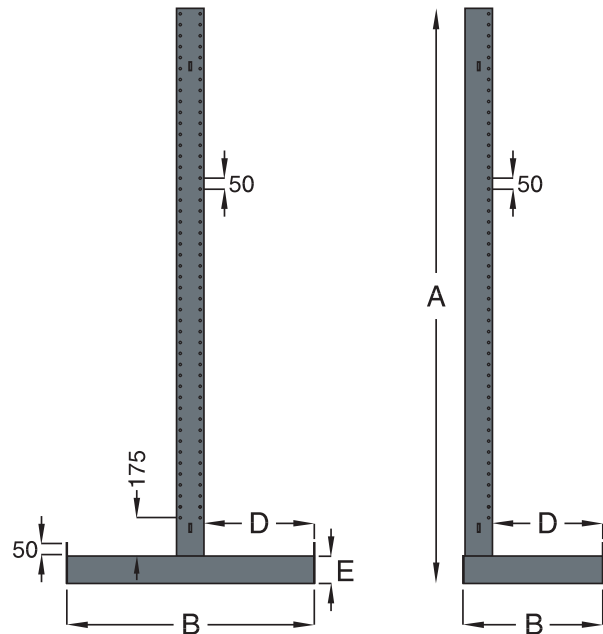
## Alsidig anvendelse

OWO Grenreol model 25 har en bæreevne op til 2x2100 kg. per stamme og 200 kg. per gren. Højden på stammen er maksimalt 3120 mm.



Krydsafstivning

## Stammemodel



Dobbelt stamme (D)

Enkelt stamme (E)

## Krydsafstivning

Grenreolen monteres med en krydsafstivning mellem stammerne, som øger bæreevne og stabilitet. Afstanden mellem stammerne, C.C. afstand, fås i standardmålene 1000, 1200, 1500 og 2000 mm. eller efter ønske.

TYPE		BELASTNING		A	B		D	E
Alle belastninger skal være jævnt fordelt på hele stammens højde		Pr. stamme v. krydsafstivning	Pr. stamme v. krydsafstivning	Højde mm	Fodbredde mm		Dybde mm	Fodhøjde mm
Enkelt stamme (E)	Dobbelt stamme (D)	Enkelt stamme (E)	Dobbelt stamme (D)		E	D		
20E 2100/300	20D 2100/300	1 x 900 kg	2 x 900 kg	2100	425	730	300	100
20E 2100/400	20D 2100/400	1 x 700 kg	2 x 700 kg	2100	525	930	400	100
20E 2100/500	20D 2100/500	1 x 600 kg	2 x 600 kg	2100	625	1130	500	100
20E 2100/600	20D 2100/600	1 x 500 kg	2 x 500 kg	2100	725	1330	600	100
20E 2600/300	20D 2600/300	1 x 1000 kg	2 x 1000 kg	2600	440	745	300	100
20E 2600/400	20D 2600/400	1 x 800 kg	2 x 800 kg	2600	540	945	400	100
20E 2600/500	20D 2600/500	1 x 650 kg	2 x 650 kg	2600	640	1145	500	100
20E 2600/600	20D 2600/600	1 x 550 kg	2 x 550 kg	2600	740	1345	600	100
20E 3120/300	20D 3120/300	1 x 1100 kg	2 x 1100 kg	3120	455	760	300	120
20E 3120/400	20D 3120/400	1 x 950 kg	2 x 950 kg	3120	555	960	400	120
20E 3120/500	20D 3120/500	1 x 750 kg	2 x 750 kg	3120	655	1160	500	120
20E 3120/600	20D 3120/600	1 x 700 kg	2 x 700 kg	3120	755	1360	600	120

## Overfladebehandling

Stammer og kryds leveres i standardfarven RAL 7016, antracitgrå. Grene leveres galvaniseret. Andre farver efter ønske.

**OWO Industri ApS**  
CVR: 1615 3192

Tåsingevej 6  
DK-9500 Hobro

Tlf. +45 98 52 16 22  
Fax +45 98 51 04 42  
www.owo.dk

# Grenreol model 25

## Nem opbevaring af langgods

OWO Industris nye Grenreol til lettere langgods er en meget fleksibel og anvendelig løsning til opbevaring af langgods.



### En fleksibel pladegren

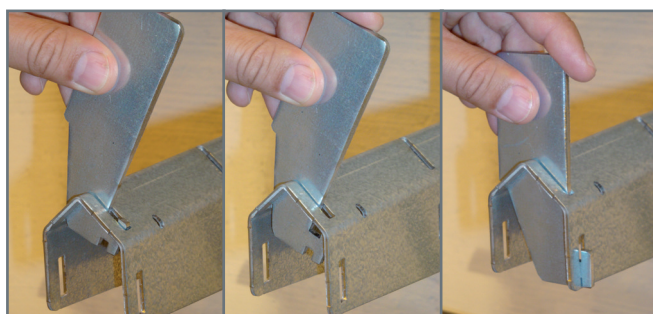
Pladegrenen er udført i 2,5 mm galvaniseret plade, der altid sikrer en præsentabel overflade – også udendørs. Designet er enkelt og funktionelt og giver mulighed for lastning både forfra og fra siden. Pladegrenen findes i længderne 300 mm, 400 mm, 500 mm og 600 mm og kan lastes med op til 200 kg. per gren.



De præfabrikerede huller i siden benyttes til løse stop (endestop og mellemstop til inddeling af gren), der giver brugeren mulighed for at sætte stop individuelt og anvende grenen til flere typer gods.

### Løse stop

Et løst stop monteres og afmonteres let og kan placeres som endestop og mellemstop til inddeling af grenen. Løse stop sidder sikkert ved hjælp af et lille låsebeslag og flyttes blot ved at løfte stoppet. Det løse stop kan let gøres fast ved at dreje låsen.



Vælg mellem stop med en højde på 50 mm, 150 mm og 200 mm. Vi lagerfører alle størrelser og kan hurtigt efterlevere.

### Hylder

Til alle grentyper kan leveres hylder i 1,5 mm varm-galvaniseret plade. Hylderne leveres som standard med 50 mm bukket kant.



Hylderne leveres i længderne 1500 mm, 2000 mm og 3000 mm.

TYPE	BELASTNING	Længde	Højde	Antal hul/stop	Stop højde
<b>Pladegren</b>	<b>Per gren</b>	<b>mm</b>	<b>mm</b>	<b>Per gren</b>	<b>mm</b>
25PG 300/200	200 kg	300	81/61	3 stk.	50, 100, 150
25PG 400/175	175 kg	400	94/61	4 stk.	50, 100, 150
25PG 500/150	150 kg	500	107/61	5 stk.	50, 100, 150
25PG 600/125	125 kg	600	120/61	6 stk.	50, 100, 150