

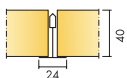
# Ecophon Akusto™ Wall A

Ecophon Akusto™ Wall A heeft een zichtbaar profielsysteem met een verscheidenheid aan oppervlakoptyes. In combinatie met een geluidsabsorberend plafond zorgt deze wandabsorber voor uitstekende akoestische eigenschappen in de ruimte.



Lielāhīskesks, Tampere, Finland

## SYSTEMASSORTIMENT



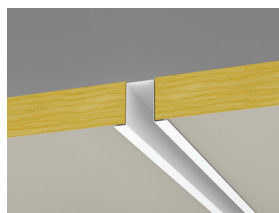
Afmeting, mm	2700x1200
Thinline Profiel	•
WP Profiel	•
Dikte (d)	40
Inst. schema	M353, M304



Akusto Wall A



Akusto Wall A systeem met Connect U-profiel en Connect T24 Hoofdprofiel



Akusto Wall A systeem met Connect U-profiel en Connect Omega profiel



Akusto Wall systeem met Connect Thinline profiel



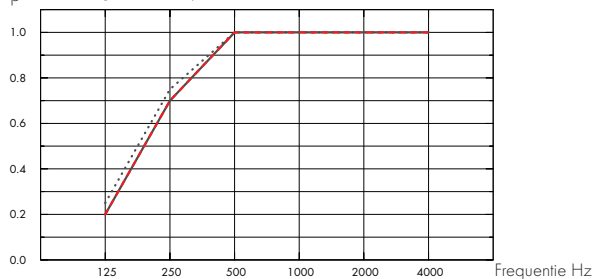
## Akoestiek

### Geluidsabsorptie:

Testresultaten conform EN ISO 354.

Classificatie conform EN ISO 11654, en de eengetalswaarde voor Noise Reduction Coefficient, NRC, en Sound Absorption Average, SAA, conform ASTM C 423.

$\alpha_p$  Praktische geluidsabsorptiecoëfficiënt



... Akusto Wall A Akutex FT 40 mm, 50 mm o.d.s.

– Akusto Wall A Texona 40 mm, 50 mm o.d.s.

--- Akusto Wall A Super G 40 mm, 50 mm o.d.s.

o.d.s = a.o.p. = afhanghoogte onderkant plafond

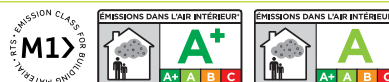
	d mm	a.o.p. mm	$\alpha_p$ Praktische geluidsabsorptiecoëfficiënt						$\alpha_w$	Geluids absorptie klasse
			125 Hz	250 Hz	500 Hz	1000 Hz	2000 Hz	4000 Hz		
Akutex FT	40	50	0.25	0.75	1.00	1.00	1.00	1.00	1.00	A
Texona	40	50	0.20	0.70	1.00	1.00	1.00	1.00	1.00	A
Super G	40	50	0.20	0.70	1.00	1.00	1.00	1.00	1.00	A

d mm	AC(1,5)
40	Articulation Class, ASTM E1111, ASTM E1110
	230



## Binnenlucht kwaliteit

Certificaat/ Label	Akutex FT	Super G	Texona
Franse VOC, A+	•		•
Franse VOC, A		•	
Finse M1	•	•	•



## Circulariteit

Volledig recyclebaar.



## Brandveiligheid

Land	Standaard	Klasse
Europe	EN 13501-1	A2-s1,d0

De kern van glaswol van de panelen is getest en geclassificeerd als niet-brandbaar conform EN ISO 1182.



### Vochtbestendigheid

Klasse A, relatieve luchtvochtigheid 70% en 25°C, volgens EN 13964:2014



### Visuele uitstraling

Akusto Wall in wit heeft een hoge lichtreflectie. Voor lichtreflectie en NCS kleurmonsters voor alle kleuren: zie Kleurenoverzicht panelen.



### Reiniging

Dagelijks afstoffen en stofzuigen en wekelijks vochtig reinigen (Super G en Akutex FT oppervlak). Wekelijks afstoffen en stofzuigen (Texona oppervlak)



### Toegankelijkheid

De panelen kunnen niet worden gedemonteerd.



### Installatie

Montage conform installatieschema, installatiehandleiding en Drawing Aid. Voor informatie over de minimale afstand tot de wand van het systeem, zie materiaalspecificatie. Het systeem dient niet geïnstalleerd te worden achter het doel waar het is blootgesteld aan regelmatige impact van harde ballen. In zulke gevallen dient een bescherming voor het systeem te worden gemonteerd, b.v. een gespannen net.



### Mechanische eigenschappen

Geen aanvullende belasting toegestaan.



### Impact Resistance

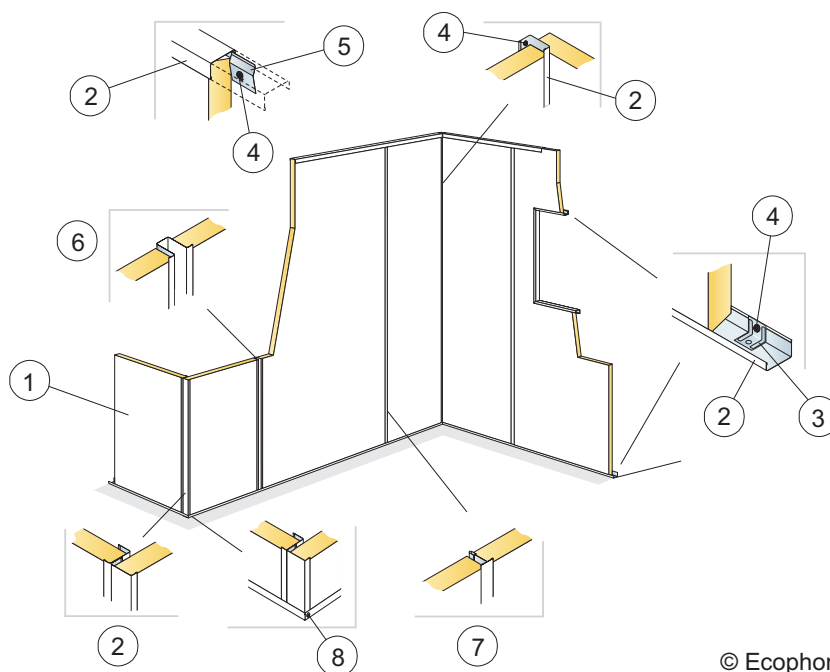
Oppervlak	Installatieschema	Klasse
Super G	M353	Fulfills

Getest en geclassificeerd volgens EN 13964 annex D. Voldoet aan de eisen conform DIN 18032 deel 3. Texona oppervlak heeft een beperkte stootvastheid. Opm: Daar waar de panelen zijn blootgesteld aan regelmatige impact b.v. achter het doel, is het noodzakelijk om enige bescherming toe te voegen in de vorm van een gespannen net of houten latten.



### CE

Ecophon plafondsysteem zijn CE gemarkeerd volgens de Europese geharmoniseerde norm EN13964:2014. Bouwmaterialen met CE markering worden ondersteund door een Declaration of Performance (DOP) die de gebruikers in staat stellen om de prestaties van beschikbare producten op de Europese markt te vergelijken.

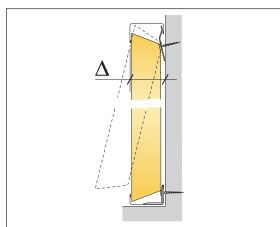


© Ecophon Group

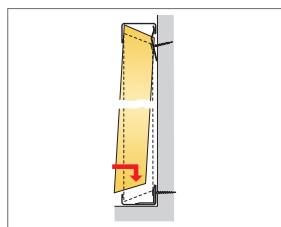
### MATERIAALSPECIFICATIE (EXCLUSIEF AFVAL)

		<b>Afmeting, mm</b>
		<b>2700x1200</b>
1	Ecophon Akusto Wall A	0,31/m <sup>2</sup>
2	Connect U-profiel, (bevestiging max h.o.h. 300). Bevestigingsbeugel wordt geplaatst bij elk bevestigingspunt indien de wand niet door de vloer wordt gedragen.	Zoals vereist
3	Connect Bevestigingsbeugel	Zoals vereist
4	Connect Installatieschroef MVL (voor gebruik in gipsplaat of hout)	Zoals vereist
5	Connect Ophangklem, bevestigd h.o.h. 400 mm	Zoals vereist
6	Alt.1 Connect Verzonken profiel, (installatie: wordt met U-profielen in positie gehouden)	Zoals vereist
7	Alt.2 Connect T24 Hoofdprofiel, niet te gebruiken in een stootvaste installatie (installatie: wordt met U-profielen in positie gehouden)	Zoals vereist
8	Connect Installatieschroef BR	Zoals vereist
Δ Afstand wand tot oppervlak paneel: 44 mm		

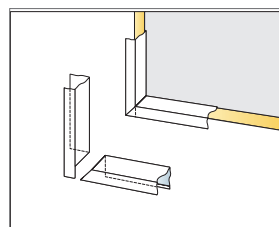
Voor stootvaste installaties: gebruik HD profielen en zet deze vast met aanvullende Connect Installatieschroef BR (waar nodig).



Zie materiaalspecificatie



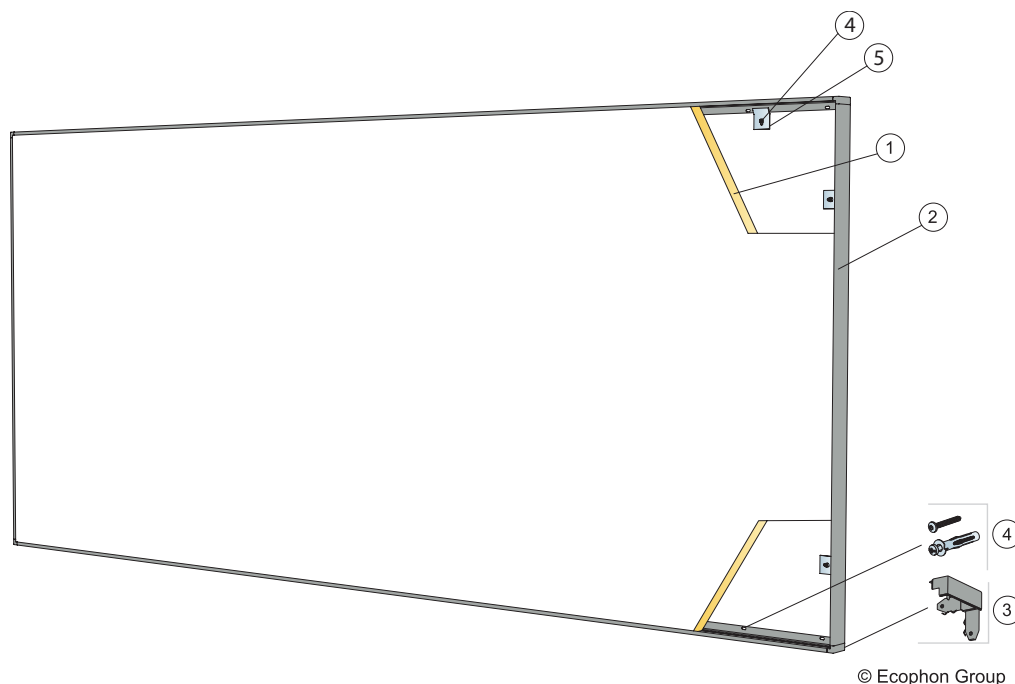
Detail van installatie



Snijden van U-profiel voor binnenhoek

Afmeting, mm	Maximale belasting [N]	Minimaal draagvermogen [N]
2700x1200	0	-

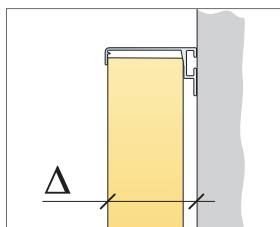
Belasting/draagvermogen



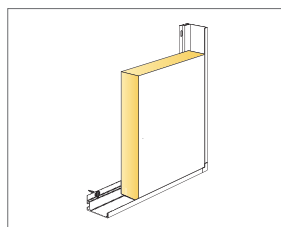
MATERIAALSPECIFICATIE (EXCLUSIEF AFVAL)

		<b>Afmeting, mm</b>
		<b>2700x1200</b>
1	Ecophon Akusto Wall A	0,31/m <sup>2</sup>
2	Connect Thinline profiel, L=2678 mm	Zoals vereist
3	Connect Thinline hoekstuk	Zoals vereist
4	Alt. 1: Installatieschroef (selecteer bevestiging conform wandmateriaal)	Zoals vereist
5	Alt. 1: Connect Ophanglem, bevestigd h.o.h. 400 mm	Zoals vereist
6	Alt. 2: Installatieschroef, bevestigd h.o.h. 200 mm (selecteer bevestiging conform wandmateriaal)	Zoals vereist
Δ Afstand wand tot oppervlak paneel: 49 mm		

Alt. 1: Max. afmeting paneel 1,45 m2.



Zie materiaalspecificatie



Detail van paneel met Thinline profiel



Afmeting, mm	Maximale belasting [N]	Minimaal draagvermogen [N]
2700x1200	0	-

Belasting/draagvermogen