

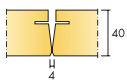
# Ecophon Akusto™ Wall C

Ecophon Akusto™ Wall C heeft een verdekt ophangstelsel en vellingkant voor een smalle groef tussen de panelen. Leverbaar in verschillende oppervlakoptyes. De ruimte krijgt uitstekende akoestische eigenschappen als deze wandabsorber in combinatie met een geluidsabsorberend plafond wordt gebruikt.



Kliniken Maria Hilf, Marchenriedebach, Germany

## SYSTEEMASSORTIMENT



Afmeting, mm	2700x600
Thinline Profiel	•
WP Profiel	•
Dikte (d)	40
Inst. schema	M354, M356, M355, M235, M303



Akusto Wall C



Aanzicht van het Akusto Wall C systeem



Akusto Wall C systeem met Connect WP profiel en buitenhoek



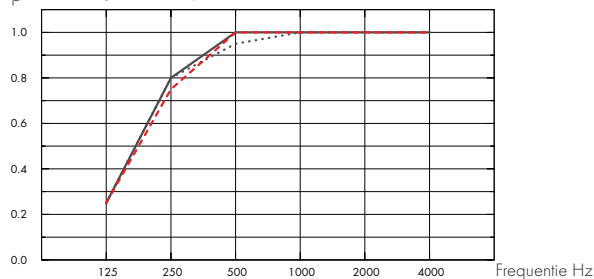
## Akoestiek

### Geluidsabsorptie:

Testresultaten conform EN ISO 354.

Classificatie conform EN ISO 11654, en de eengetalswaarde voor Noise Reduction Coefficient, NRC, en Sound Absorption Average, SAA, conform ASTM C 423.

$\alpha_p$  Praktische geluidsabsorptiecoëfficiënt



... Akusto Wall C Akutex FT 40 mm, 50 mm o.d.s.

– Akusto Wall C Texona 40 mm, 50 mm o.d.s.

--- Akusto Wall C Super G 40 mm, 50 mm o.d.s.

o.d.s = a.o.p. = afhanghoogte onderkant plafond

	d mm	a.o.p. mm	$\alpha_p$ Praktische geluidsabsorptiecoëfficiënt						$\alpha_w$	Geluids absorptie klasse
			125 Hz	250 Hz	500 Hz	1000 Hz	2000 Hz	4000 Hz		
Akutex FT	40	50	0.25	0.80	0.95	1.00	1.00	1.00	1.00	A
Texona	40	50	0.25	0.80	1.00	1.00	1.00	1.00	1.00	A
Super G	40	50	0.25	0.75	1.00	1.00	1.00	1.00	1.00	A

d mm	AC(1.5) Articulation Class, ASTM E1111, ASTM E1110
40	240



## Binnenlucht kwaliteit

Certificaat/ Label	Akutex FT	Super G	Texona
Franse VOC, A+	•		•
Franse VOC, A		•	
Finse M1	•	•	•



## Circulariteit

Volledig recyclebaar.



## Brandveiligheid

Land	Standaard	Klasse
Europe	EN 13501-1	A2-s1,d0

De kern van glaswol van de panelen is getest en geclassificeerd als niet-brandbaar conform EN ISO 1182.



### Vochtbestendigheid

Klasse A, relatieve luchtvochtigheid 70% en 25°C, volgens EN 13964:2014



### Visuele uitstraling

Akusto Wall in wit heeft een hoge lichtreflectie. Voor lichtreflectie en NCS kleurmonsters voor alle kleuren: zie Kleurenoverzicht panelen.



### Reiniging

Dagelijks afstoffen en stofzuigen en wekelijks vochtig reinigen (Super G en Akutex FT oppervlak). Wekelijks afstoffen en stofzuigen (Texona en Muralis oppervlak)



### Toegankelijkheid

De panelen kunnen niet worden gedemonteerd.



### Installatie

Montage conform installatieschema, installatiehandleiding en Drawing Aid. Voor informatie over de minimale afstand tot de wand van het systeem, zie materiaalspecificatie. Het systeem dient niet geïnstalleerd te worden achter het doel waar het is blootgesteld aan regelmatige impact van harde ballen. In zulke gevallen dient een bescherming voor het systeem te worden gemonteerd, b.v. een gespannen net.



### Mechanische eigenschappen

Geen aanvullende belasting toegestaan.



### Impact Resistance

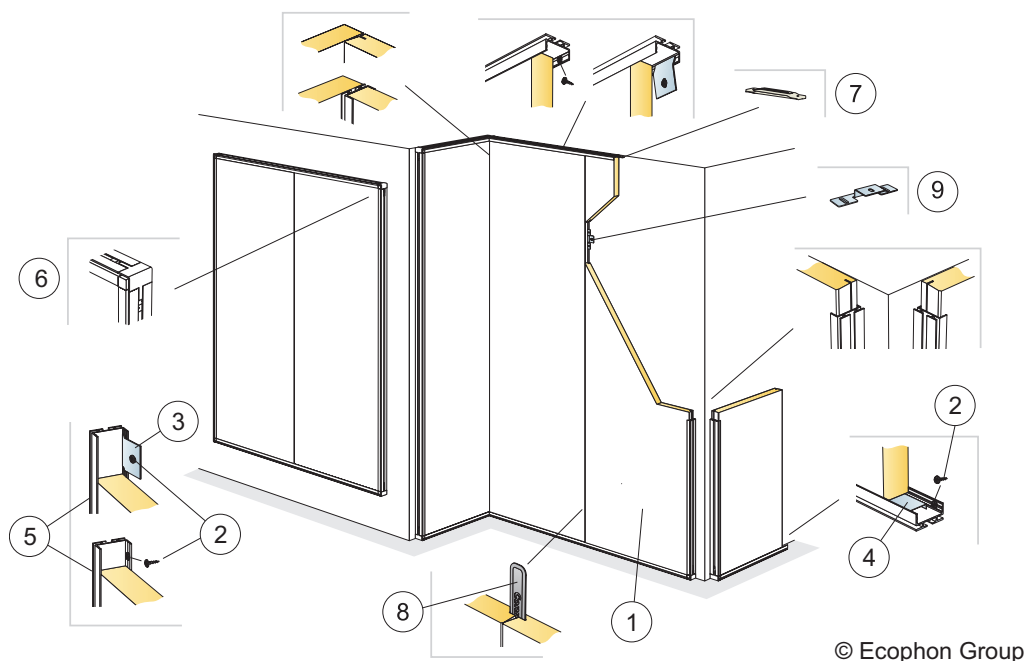
Oppervlak	Installatieschema	Klasse
Super G	M354	Fulfills

Getest en geclassificeerd volgens EN 13964 annex D en voldoet aan de eisen overeenkomstig DIN 18032 deel 3.



### CE

Ecophon plafondsysteem zijn CE gemarkeerd volgens de Europese geharmoniseerde norm EN13964:2014. Bouwmaterialen met CE markering worden ondersteund door een Declaration of Performance (DOP) die de gebruikers in staat stellen om de prestaties van beschikbare producten op de Europese markt te vergelijken.

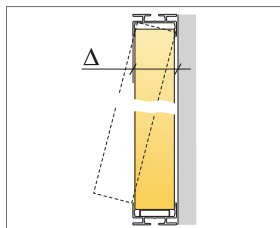


© Ecophon Group

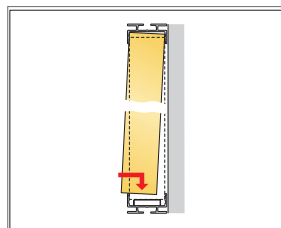
### MATERIAALSPECIFICATIE (EXCLUSIEF AFVAL)

		<b>Afmeting, mm</b>
		<b>2700x600</b>
1	Akusto Wall C	0,62/m <sup>2</sup>
2	Connect Installatieschroef MVL (voor gebruik in gipsplaat of hout)	Zoals vereist
3	Alt. Connect Ophangklem, bevestigd h.o.h. 400 mm	Zoals vereist
4	Connect WP Space bar, l=2400 mm	Zoals vereist
5	Connect WP Profiel, l=2687 mm, bevestigd h.o.h 400 mm	Zoals vereist
6	Connect WP Buitenhoek gemonteerd in het Connect WP Profiel	Zoals vereist
7	Connect WP Profiel koppelstuk, gebruikt om WP profielen door te koppelen.	Zoals vereist
8	Connect Spline	Zoals vereist
9	Connect bevestigingsplaatje bevestigd h.o.h 500 mm	Zoals vereist

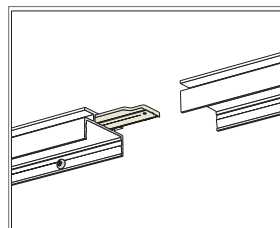
Δ Afstand wand tot oppervlak paneel: 44 mm



Zie materiaalspecificatie



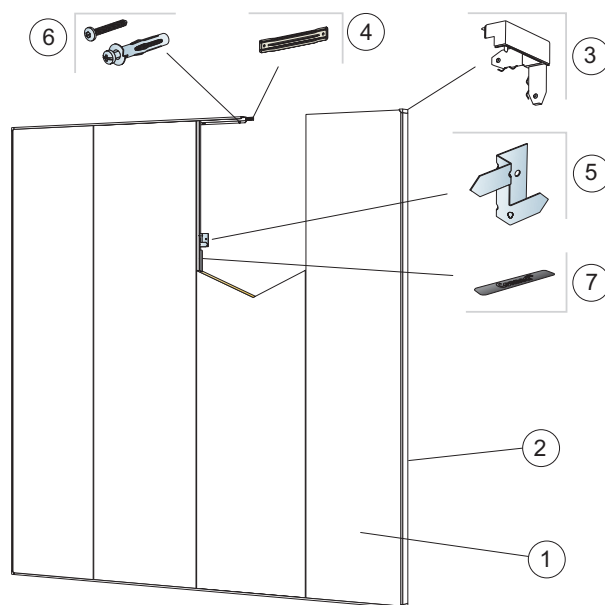
Detail van installatie



Detail van WP Profiel koppelstuk

Afmeting, mm	Maximale belasting [N]	Minimaal draagvermogen [N]
2700x600	0	-

Belasting/draagvermogen

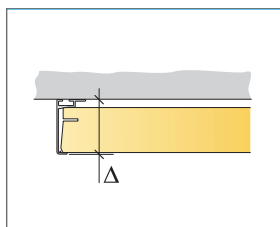


© Ecophon Group

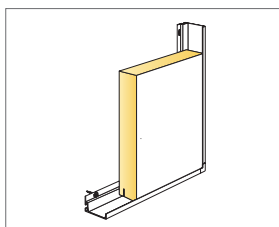
MATERIAALSPECIFICATIE (EXCLUSIEF AFVAL)

		<b>Afmeting, mm</b>
		<b>2700x600</b>
1	Akusto Wall C	0,62/m <sup>2</sup>
2	Connect Thinline profiel, L=2678 mm	Zoals vereist
3	Connect Thinline hoekstuk	Zoals vereist
4	Connect Thinline koppelstuk, gebruikt om Thinline profielen waar nodig door te koppelen.	Zoals vereist
5	Connect Ambit bevestiging, ondersteuning van het paneel h.o.h. 1000 mm	Zoals vereist
6	Installatieschroef bevestigd h.o.h. 200 mm (selecteer bevestiging conform wandmateriaal)	Zoals vereist
7	Connect Spline	Zoals vereist

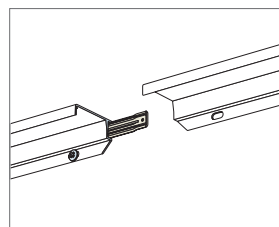
Δ Afstand wand tot oppervlak paneel: 49 mm



Zie materiaalspecificatie



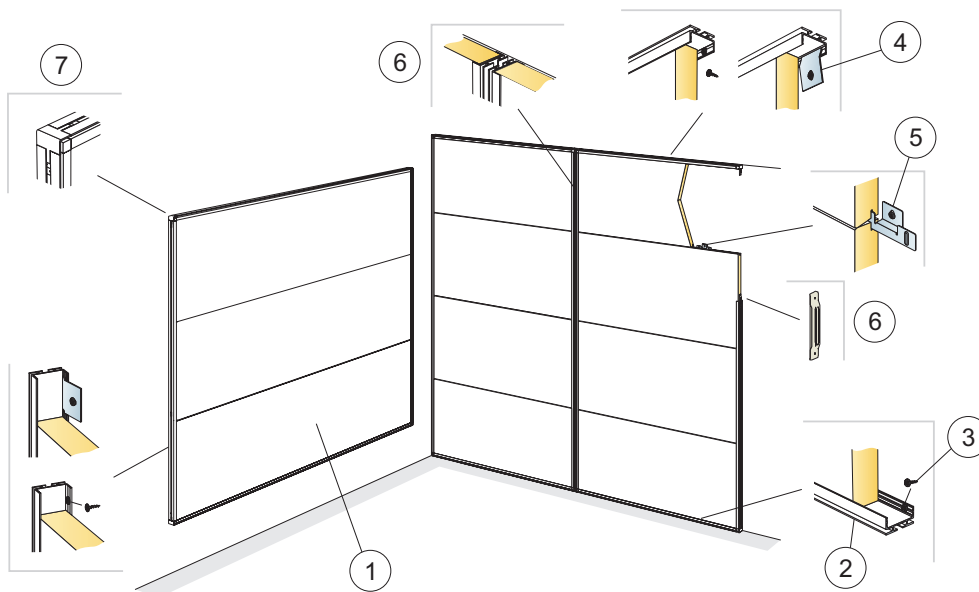
Detail van paneel met Thinline profiel



Detail van Thinline koppelstuk

Afmeting, mm	Maximale belasting [N]	Minimaal draagvermogen [N]
2700x600	0	-

Belasting/draagvermogen

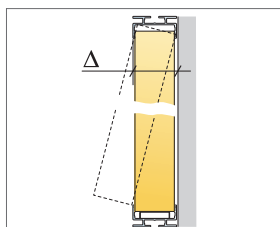


© Ecophon Group

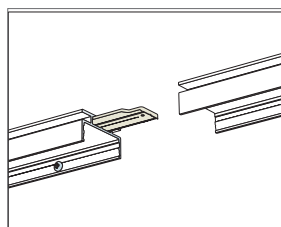
### MATERIAALSPECIFICATIE (EXCLUSIEF AFVAL)

		<b>Afmeting, mm</b>
		<b>2700x600</b>
1	Akusto Wall C	0,62/m <sup>2</sup>
2	Connect WP Profiel, L=2687 mm, bevestigd h.o.h 400 mm	Zoals vereist
3	Connect Installatieschroef MVL (voor gebruik in gipsplaat of hout)	Zoals vereist
4	Alt. Connect Ophangkleem, bevestigd h.o.h. 400 mm	Zoals vereist
5	Connect bevestigingsplaatje bevestigd h.o.h 500 mm	Zoals vereist
6	Connect WP Profiel koppelstuk, gebruikt om WP profielen door te koppelen.	Zoals vereist
7	Connect WP Buitenhoek gemonteerd in het Connect WP Profiel	Zoals vereist

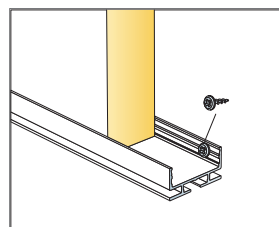
Δ Afstand wand tot oppervlak paneel: 44 mm



Zie materiaalspecificatie



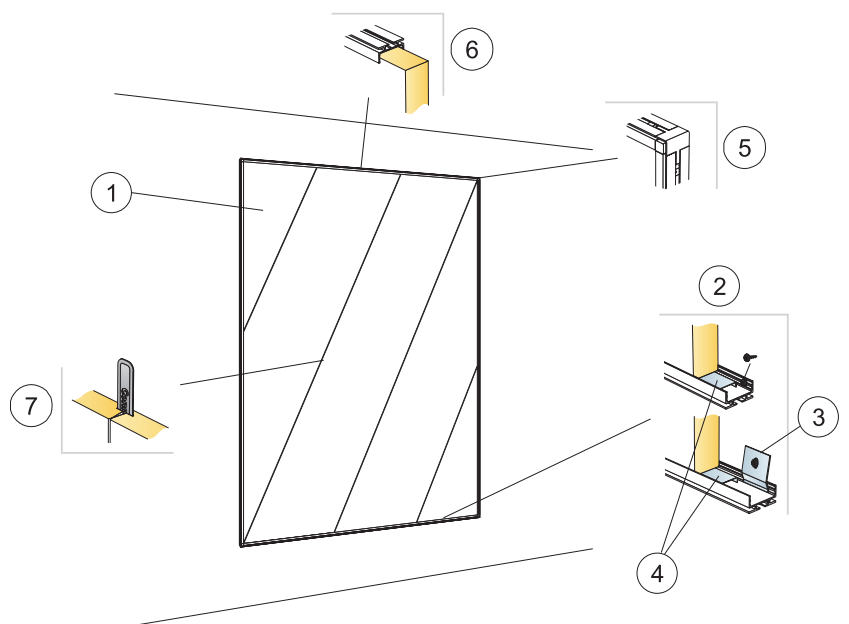
Detail van WP Profiel koppelstuk



Detail van benedenbevestiging

Afmeting, mm	Maximale belasting [N]	Minimaal draagvermogen [N]
2700x600	0	-

Belasting/draagvermogen

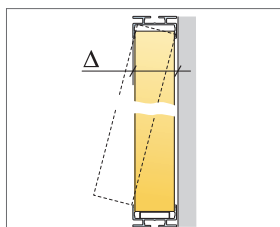


© Ecophon Group

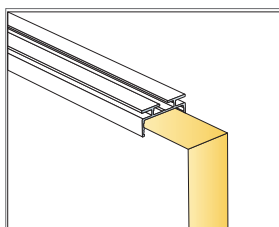
### MATERIAALSPECIFICATIE (EXCLUSIEF AFVAL)

		<b>Afmeting, mm</b>
		<b>2700x600</b>
1	Akusto Wall C	0,62/m <sup>2</sup>
2	Connect WP Profiel, L=2687 mm bevestigd (alternatief met Connect Ophangkleem) h.o.h 400 mm, met Connect WP Fixerrail L=2400 mm	Zoals vereist
3	Alt. 1: Connect Ophangkleem, bevestigd h.o.h. 400 mm	Zoals vereist
4	Connect WP Space bar, L=2400 mm	Zoals vereist
5	Connect WP Buitenhoek gemonteerd in het Connect WP Profiel	Zoals vereist
6	Connect WP Profiel, L=2687 mm, bevestigd h.o.h 400 mm	Zoals vereist
7	Overgang tussen de panelen (Connect Spline kan worden gebruikt om de panelen op te sluiten)	Zoals vereist

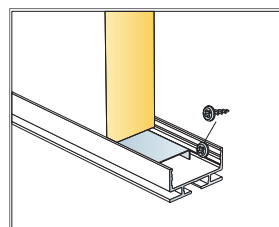
Δ Afstand wand tot oppervlak paneel: 44 mm



Zie materiaalspecificatie



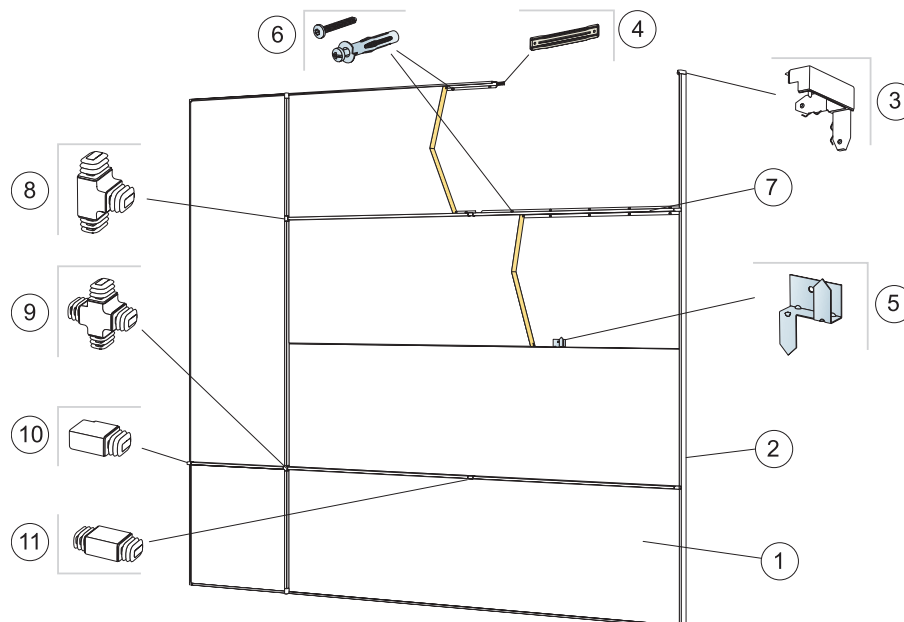
Detail van bovenzijde



Detail van benedenbevestiging

Afmeting, mm	Maximale belasting [N]	Minimaal draagvermogen [N]
2700x600	0	-

Belasting/draagvermogen

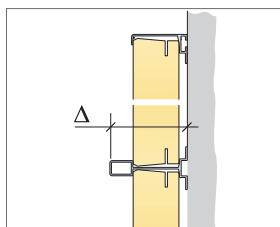


© Ecophon Group

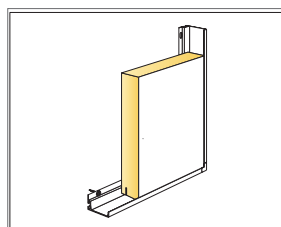
MATERIAALSPECIFICATIE (EXCLUSIEF AFVAL)

	Afmeting, mm	
	2400x600	2700x600
1 Akusto Wall C		0,62/m <sup>2</sup>
2 Connect Thinline profiel, L=2678 mm		Zoals vereist
3 Connect Thinline hoekstuk		Zoals vereist
4 Connect Thinline koppelstuk, gebruikt om Thinline profielen waar nodig door te koppelen.		Zoals vereist
5 Connect Ambit bevestiging, ondersteuning van het paneel h.o.h. 1000 mm		Zoals vereist
6 Installatieschroef bevestigd h.o.h. 200 mm (selecteer bevestiging conform wandmateriaal)		Zoals vereist
7 Connect Structure profiel, als toepassing om patronen te benadrukken of te verdelen (optioneel), L=2700 mm		Zoals vereist
8 Connect Structure T-aansluiting, gebruikt als overgang tussen 3 structure profielen (optioneel)		Zoals vereist
9 Connect Structure X-aansluiting, gebruikt als overgang tussen 4 structure profielen (optioneel)		Zoals vereist
10 Connect Structure eindstuk, gebruikt als beëindiging van het Structure profiel (optioneel)		Zoals vereist
11 Connect Structure I-aansluiting, gebruikt als verlenging tussen Structure profielen (optioneel)		Zoals vereist

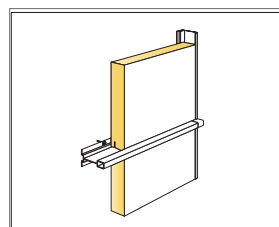
Δ Afstand wand tot oppervlak paneel: 67 mm



Zie materiaalspecificatie



Detail van paneel met Thinline profiel



Detail van paneel met Structure profiel

Afmeting, mm	Maximale belasting [N]	Minimaal draagvermogen [N]
2700x600	0	-

Belasting/draagvermogen