

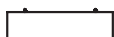
# Ecophon Solo™ Baffle

Solo Baffle is een verticaal afgehangen randloze baffle. Solo Baffle kan worden gebruikt voor het creëren van strakke lijnen en is leverbaar in verschillende maten en kleuren. Baffles worden voornamelijk gebruikt als het natuurlijke licht via een dakraam naar binnen wordt gehaald.



Plantronics, Hoofddorp, Netherlands

## SYSTEEMASSORTIMENT



Afmeting, mm	1200x200	1200x300	1200x600	1800x200	1800x300	1800x600
Product specifieke montage	•	•	•	•	•	•
Dikte (d)	40	40	40	40	40	40
Inst. schema	M414, M491	M414, M491	M414, M491	M414, M491	M414, M491	M414, M491



Solo Baffle



Solo Baffle/anker



Solo Baffle/anker installatie



Solo Baffle/haak

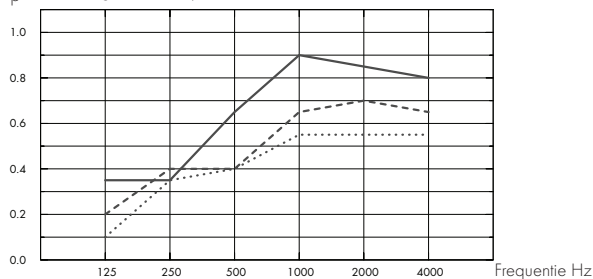


## Akoestiek

### Geluidsabsorptie:

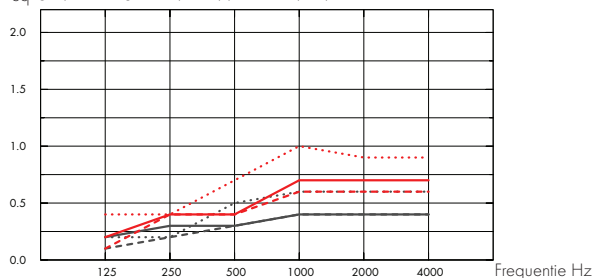
Test resultaten conform EN ISO 354:2003 OPM: Getoonde resultaten zijn niet uitwisselbaar met oudere versies van deze standaard als gevolg van afwijkingen in testmethode. Classificatie conform EN ISO 11654, en de eengetals waarde voor Noise Reduction Coefficient, NRC, en Sound Absorption Average, SAA, conform ASTM C 423.

$\alpha_p$  Praktische geluidsabsorptiecoëfficiënt



- ... Solo Baffle 1200/1800x200, spacing 600mm, direct mounting
  - Solo Baffle 1200/1800x300, spacing 600mm, direct mounting
  - Solo Baffle 1200/1800x600, spacing 600mm, direct mounting
- o.d.s = a.o.p. = afhanghoogte onderkant plafond

$A_{eq}$  gelijkwaardig absorptie oppervlakte per paneel (m<sup>2</sup> sabin)



- Solo Baffle 1200x200
  - Solo Baffle 1200x300
  - ... Solo Baffle 1200x600
  - Solo Baffle 1800x200
  - Solo Baffle 1800x300
  - ... Solo Baffle 1800x600
- o.d.s = a.o.p. = afhanghoogte onderkant plafond

	d mm	a.o.p. mm	$\alpha_p$ Praktische geluidsabsorptiecoëfficiënt						$\alpha_w$
			125 Hz	250 Hz	500 Hz	1000 Hz	2000 Hz	4000 Hz	
c600	40	200	0.10	0.35	0.40	0.55	0.55	0.55	0.50
c600	40	300	0.20	0.40	0.40	0.65	0.70	0.65	0.50
c600	40	600	0.35	0.35	0.65	0.90	0.85	0.80	0.65

	d mm	a.o.p. mm	$A_{eq}$ gelijkwaardig absorptie oppervlakte per paneel (m <sup>2</sup> sabin)					
			125 Hz	250 Hz	500 Hz	1000 Hz	2000 Hz	4000 Hz
1200x200 c600	40	200	0.10	0.20	0.30	0.40	0.40	0.40
1200x300 c600	40	300	0.20	0.30	0.30	0.40	0.40	0.40
1200x600 c600	40	600	0.20	0.20	0.50	0.60	0.60	0.60
1800x200 c600	40	200	0.10	0.40	0.40	0.60	0.60	0.60
1800x300 c600	40	300	0.20	0.40	0.40	0.70	0.70	0.70
1800x600 c600	40	600	0.40	0.40	0.70	1.00	0.90	0.90



## Binnenlucht kwaliteit

### Certificaat/ Label

Finse M1

Frans VOC A+



## Environmental Footprint

Kg CO<sub>2</sub> equiv/m<sup>2</sup>: 5,21

Van EPD conform ISO 14025 / EN 15804.



## Circulariteit

Volledig recyclebaar.



## Brandveiligheid

Land	Standaard	Klasse
Europe	EN 13501-1	A2-s1,d0

De kern van glaswol van de panelen is getest en geclassificeerd als niet-brandbaar conform EN ISO 1182.



## Vochtbestendigheid

Klasse A, relatieve luchtvochtigheid 70% en 25 °C, volgens EN 13964:2014



## Visuele uitstraling

White Frost, benadert NCS kleurmonster S 0500-N, 85% lichtreflectie. Glans < 1.



## Reiniging

De panelen mogen dagelijks worden afgestoft en gestofzuigd en wekelijks met een vochtige doek worden gereinigd.



## Toegankelijkheid

De panelen kunnen worden gedemonteerd.



## Installatie

Montage conform installatieschema, installatiehandleiding en Drawing Aid. Voor informatie over de minimale afhanghoogte van het systeem, zie materiaalspecificatie.



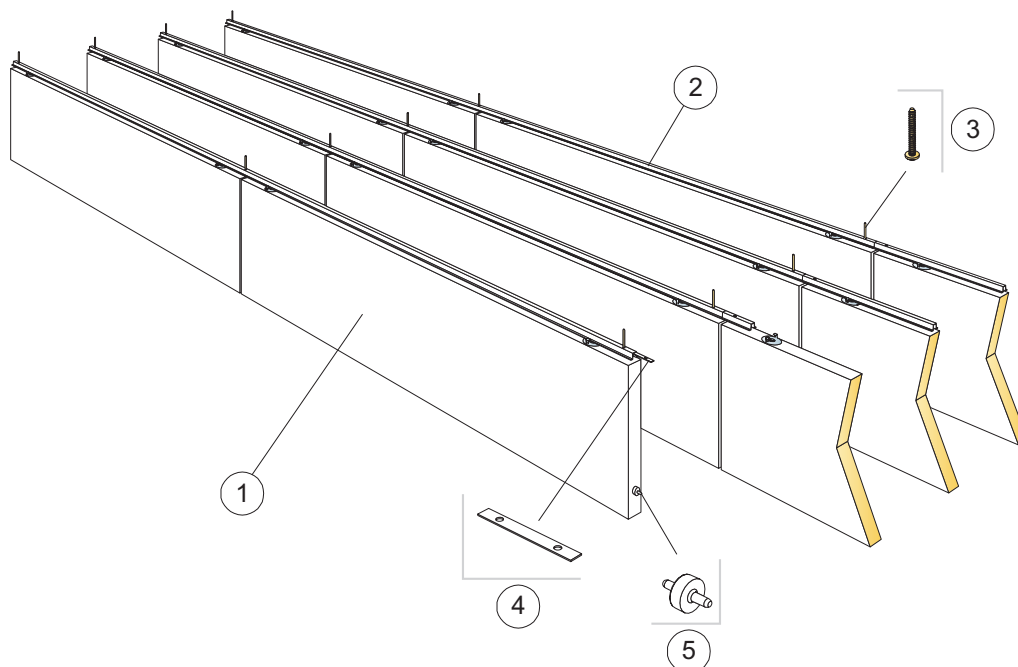
## Mechanische eigenschappen

Aanvullende belasting moet aan het bouwkundig plafond worden afgehangen



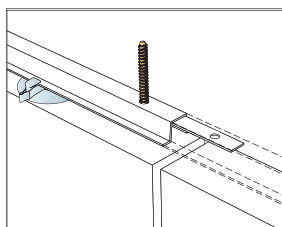
## CE

Ecophon plafondsysteem zijn CE gemarkeerd volgens de Europese geharmoniseerde norm EN13964:2014. Bouwmaterialen met CE markering worden ondersteund door een Declaration of Performance (DOP) die de gebruikers in staat stellen om de prestaties van beschikbare producten op de Europese markt te vergelijken.

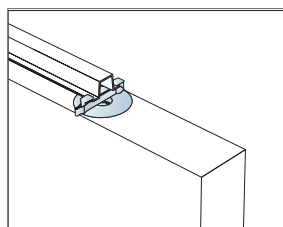


## MATERIAALSPECIFICATIE (EXCLUSIEF AFVAL)

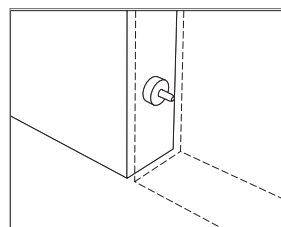
		Afmeting, mm					
		1200x200	1200x300	1200x600	1800x200	1800x300	1800x600
1	Solo Baffle/anker bevestigd h.o.h. 300 mm	2,8/m <sup>2</sup>	2,8/m <sup>2</sup>	2,8/m <sup>2</sup>	1,9/m <sup>2</sup>	1,9/m <sup>2</sup>	1,9/m <sup>2</sup>
2	Connect Baffle profiel, bevestigd h.o.h. 300 mm	3,3m/m <sup>2</sup>	3,3m/m <sup>2</sup>	3,3m/m <sup>2</sup>	3,3m/m <sup>2</sup>	3,3m/m <sup>2</sup>	3,3m/m <sup>2</sup>
3	Connect Ankerschroef, bevestigd h.o.h. 1200 mm	2,8/m <sup>2</sup>	2,8/m <sup>2</sup>	2,8/m <sup>2</sup>	2,8/m <sup>2</sup>	2,8/m <sup>2</sup>	2,8/m <sup>2</sup>
4	Connect Profiel koppelstuk, bevestigd h.o.h. 2400 mm	1,4/m <sup>2</sup>	1,4/m <sup>2</sup>	1,4/m <sup>2</sup>	1,4/m <sup>2</sup>	1,4/m <sup>2</sup>	1,4/m <sup>2</sup>
5	Connect Positioneerpin, bevestigd h.o.h. 1200/1800 mm	2,8/m <sup>2</sup>	2,8/m <sup>2</sup>	2,8/m <sup>2</sup>	1,9/m <sup>2</sup>	1,9/m <sup>2</sup>	1,9/m <sup>2</sup>



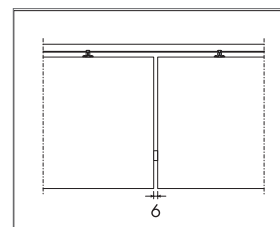
Bevestiging van Connect Profiel koppelstuk



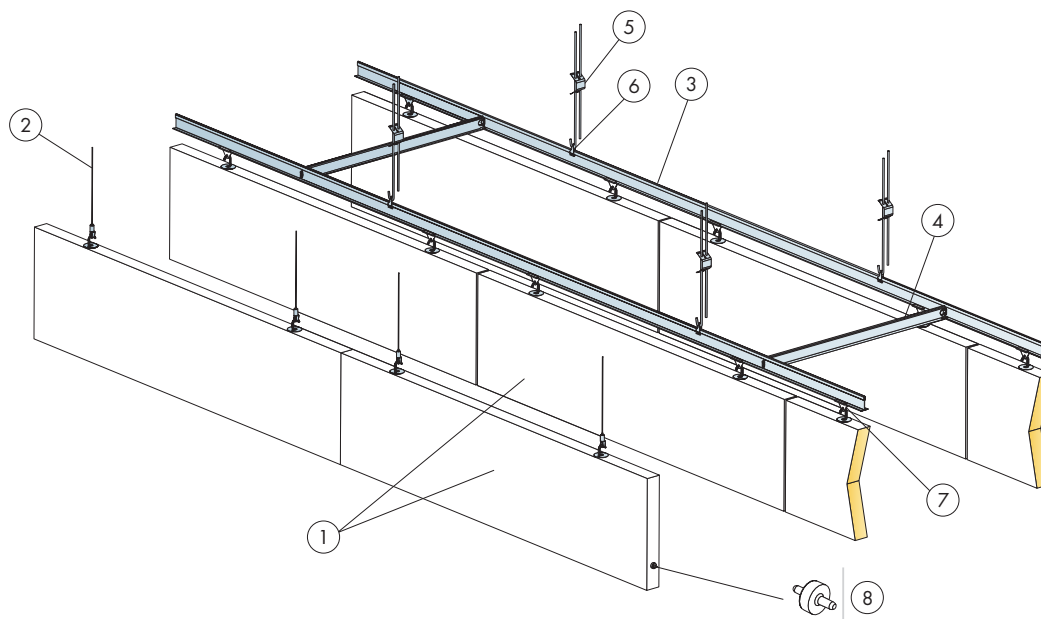
De baffles worden geborgd met clips



Connect Positioneerpin, voor het fixeren van de afstand en hoogteniveau tussen de panelen



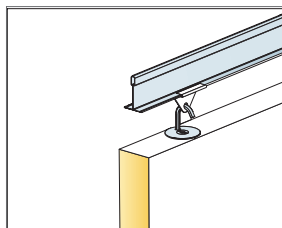
Duidelijke voeg van 6 mm tussen baffles met behulp van Connect Positioneerpin



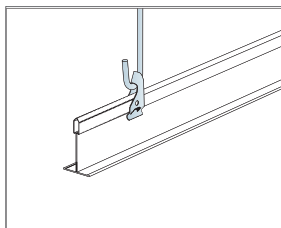
© Ecophon Group

### MATERIAALSPECIFICATIE (EXCLUSIEF AFVAL)

		Afmeting, mm					
		1200x200	1200x300	1200x600	1800x200	1800x300	1800x600
1	Solo Baffle/haak bevestigd h.o.h. 600 mm	1,4/m <sup>2</sup>	1,4/m <sup>2</sup>	1,4/m <sup>2</sup>	0,9/m <sup>2</sup>	0,9/m <sup>2</sup>	0,9/m <sup>2</sup>
2	Connect Verstelbare kabelhanger (Alt 1)	2/paneel	2/paneel	2/paneel	2/paneel	2/paneel	2/paneel
3	Connect T24 Hoofdprofiel, bevestigd h.o.h. 600 mm (Alt 2)	1,7m/m <sup>2</sup>	1,7m/m <sup>2</sup>	1,7m/m <sup>2</sup>	1,7m/m <sup>2</sup>	1,7m/m <sup>2</sup>	1,7m/m <sup>2</sup>
4	Connect T24 Dwarsprofiel, L=600 mm, bevestigd h.o.h. 1800 mm (Alt 2)	0,6m/m <sup>2</sup>	0,6m/m <sup>2</sup>	0,6m/m <sup>2</sup>	0,6m/m <sup>2</sup>	0,6m/m <sup>2</sup>	0,6m/m <sup>2</sup>
5	Connect Verstelbare hanger (Alt. 2) h.o.h. 1200 mm	1,4/m <sup>2</sup>	1,4/m <sup>2</sup>	1,4/m <sup>2</sup>	1,4/m <sup>2</sup>	1,4/m <sup>2</sup>	1,4/m <sup>2</sup>
6	Connect Hanger clip (Alt 2)	1,4/m <sup>2</sup>	1,4/m <sup>2</sup>	1,4/m <sup>2</sup>	1,4/m <sup>2</sup>	1,4/m <sup>2</sup>	1,4/m <sup>2</sup>
7	Connect Baffle clip (Alt 2)	2,8/m <sup>2</sup>	2,8/m <sup>2</sup>	2,8/m <sup>2</sup>	1,8/m <sup>2</sup>	1,8/m <sup>2</sup>	1,8/m <sup>2</sup>
8	Connect Positioneerpin, bevestigd h.o.h. 1200/1800 mm	2,8/m <sup>2</sup>	2,8/m <sup>2</sup>	2,8/m <sup>2</sup>	0,9/m <sup>2</sup>	0,9/m <sup>2</sup>	0,9/m <sup>2</sup>



Detail van ophanging



Ophanging met snelhanger en clip

