



VISION IN CEILINGS

BUDGETVRIENDELIJK

VEELZIJDIG IN ONTWERP

MULTI-TOEPASBAAR

EENVOUDIG (DE)MONTEERBAAR

MAATPRODUCT

BELGISCH KWALITEITSPRODUCT



Veelzijdig plafond

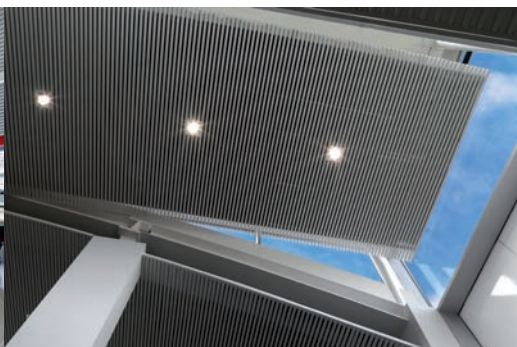
Het BL-Plafond is beschikbaar in **verschillende materialen**: staal, DuplexCoat®, aluminium en in **diverse uitvoeringen**: volle panelen, geperforeerd, met of zonder akoestisch vlies. U heeft de keuze uit verschillende paneelbreedtes waardoor het BL-Plafond u **voor quasi elke ruimte een oplossing** biedt.

Binnen en buiten

Het BL-Plafond heeft **uitvoeringen voor binnen en voor buiten**. De standaard stalen panelen zijn geschikt voor binnentoepassingen zoals kantoren, klaslokalen, auditoria, restaurants enz. Voor **vochtige ruimtes** -bijvoorbeeld douches- opteert u voor de aluminium variant. En het speciale BL-Plafond met DuplexCoat® biedt u dé oplossing voor buiten (carports, luifels ...). Zelfs voor ruimtes waar het plafond zowel **vocht- als corrosiebestendig** en bovendien **brandstabiël** moet zijn, zoals douches, sportaccommodaties of zwembaden, is DuplexCoat® de aangewezen oplossing.



BS Tilia, Melsbroek



BMW, Waterloo



Drukkerij Egberghs, Hasselt

Uitvoering

VOL	PERFORATIETYPES	
		▲ PANEELRICHTING Ø 2mm 16% doorlaat ▲ 5mm > 8,66mm
		▲ PANEELRICHTING Ø 2mm 16% doorlaat ▲ 5mm > 8,66mm
		▲ PANEELRICHTING Ø 1mm 20% doorlaat ▲ 2,13mm > 3,69mm



Raadpleeg onze prijslijst voor een gedetailleerd overzicht van de perforatiemogelijkheden per type.

BASISMATERIAAL

STAAL

De stalen BL-panelen worden vervaardigd uit een hoogwaardige staallegering Fe P02 GZ 100S. De staalband wordt rolgevormd tot **zeven paneelbreedtes** waarvan vijf types op dezelfde drager passen. De laklaag bestaat uit een **epoxy-grondlaag** van ± 5µm aan beide zijden. De zichtzijde wordt afgewerkt met een hoogwaardige **polyesterlak** van ± 25µm.

DUPLEXCOAT®

De plafondpanelen met DuplexCoat® worden rolgevormd uit een hoogwaardige staallegering Fe P02 GS 275S "DuplexCoat". Twee paneeltypes worden uit voorraad geproduceerd (BL H30-20 en BL 80-20). De DuplexCoat® is vervaardigd uit staal met een **zinklaag** van 275 g/m² op beide zijden. De dubbelzijdige laklaag bestaat uit een **primer** van ± 20µm en een **laklaag** van 50µm. Deze laklaag is samengesteld uit polyurethaan versterkt met polyamide-deeltjes.

ALUMINIUM

De aluminium BL-panelen worden gemaakt van een hoogwaardige aluminiumlegering EN AW 3005. De aluminiumband wordt rolgevormd tot **vier paneelbreedtes**. Net als bij de stalen panelen bestaat de laklaag uit een **epoxy-grondlaag** van ± 5µm aan beide zijden en wordt de zichtzijde afgewerkt met een hoogwaardige **polyesterlak** van ± 25µm.

De laklaag waarmee LCC-Plafonds de diverse panelen afwerkt, heeft een uitstekende hechting. Zo vermijden we haarscheurtjes tijdens het profileren van de staalband.

TECHNISCHE GEGEVENS

	STAAL	DUPLEXCOAT®	ALUMINIUM
Legering	Fe P02 GZ 100S	Fe P02 GZ 275S	EN AW 3005
Dikte	0,4 – 0,5 mm	0,5 mm	0,6 mm
Elasticiteit modulus	210 N/mm ²	210 N/mm ²	70 N/mm ²
Trekvastheid	280 – 320 N/mm ²	280 – 320 N/mm ²	200 – 220 N/mm ²
Smeltpunt	± 1630°C	± 1630°C	± 630°C
Dilatatie	0,012 mm/m/°C	0,012 mm/m/°C	0,024 mm/m/°C

STAAL DIKTE mm	BL 30-20	BL H30-20	BL 80-20	BL 85-15	BL 110-40	BL 130-20	BL 180-20
0,4	X	X	X	X			
0,45					X		
0,5		sport X				X	X

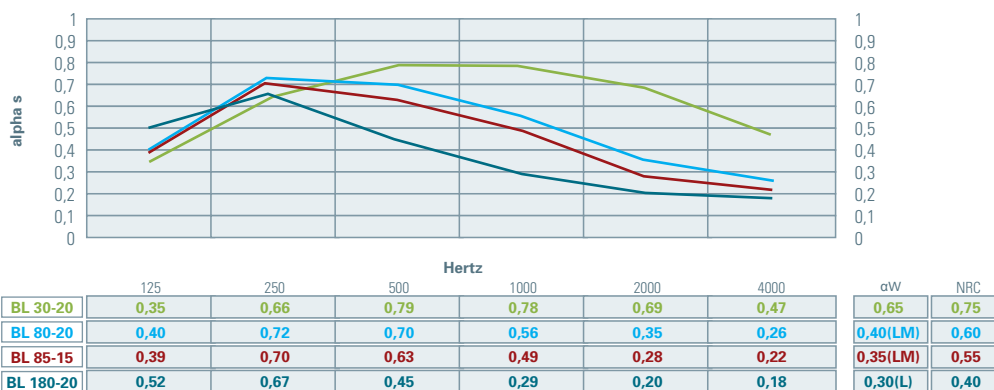
ALUMINIUM DIKTE mm	BL 30-20	BL H30-20	BL 80-20	BL 85-15	BL 110-40	BL 130-20	BL 180-20
0,6	OA	X	X	X		OA	OA

DUPLEXCOAT DIKTE mm	BL 30-20	BL H30-20	BL 80-20	BL 85-15	BL 110-40	BL 130-20	BL 180-20
0,6		X	X				

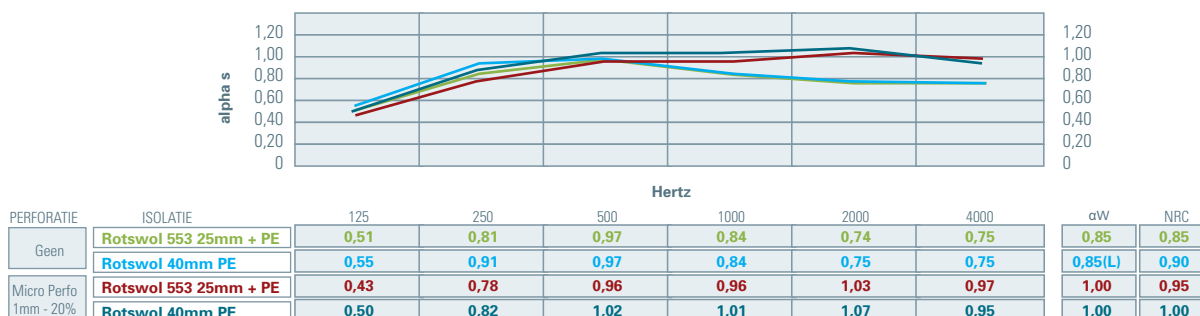
OA = op aanvraag X = standaard

Akoestiek

BL-Plafond – volle panelen met glaswol 25mm - plenumhoogte 200mm



BL H30-20 – volle en micro-geperforeerde panelen met glaswol 25mm - plenumhoogte 200mm



Inbouw van technieken

Een LCC-plafond biedt u een uitstekende oplossing voor het inbouwen van technieken zoals **verlichting, verluchting, sprinklers** e.d. Het grote voordeel van een LCC-plafond is dat uw technieken **vlot bereikbaar** blijven. De inbouw mogelijkheden zijn legio en samen met u zoeken we naar de beste oplossing in functie van uw toepassing.

Onderhoudsvriendelijk en duurzaam

Metalen plafondpanelen onderhoudt u met **eenvoudige schoonmaakmiddelen**. U heeft geen speciale producten of toebehoren nodig. Zowel de stalen als de aluminium plafondpanelen hebben een **zeer lange levensduur**, dertig jaar is geen uitzondering. Dat geldt ook voor de lak, overschilderen is dus niet nodig.

Brandstabiliteit

Plafondpanelen in staal GZ 100S en DuplexCoat® GZ275S zijn geschikt voor **brandstabiele oplossingen**. Ze werden getest bij Warrington Fire-Global Safety in Gent en voldoen aan de **NBN 713.020 norm**.

MONTAGESYSTEMEN

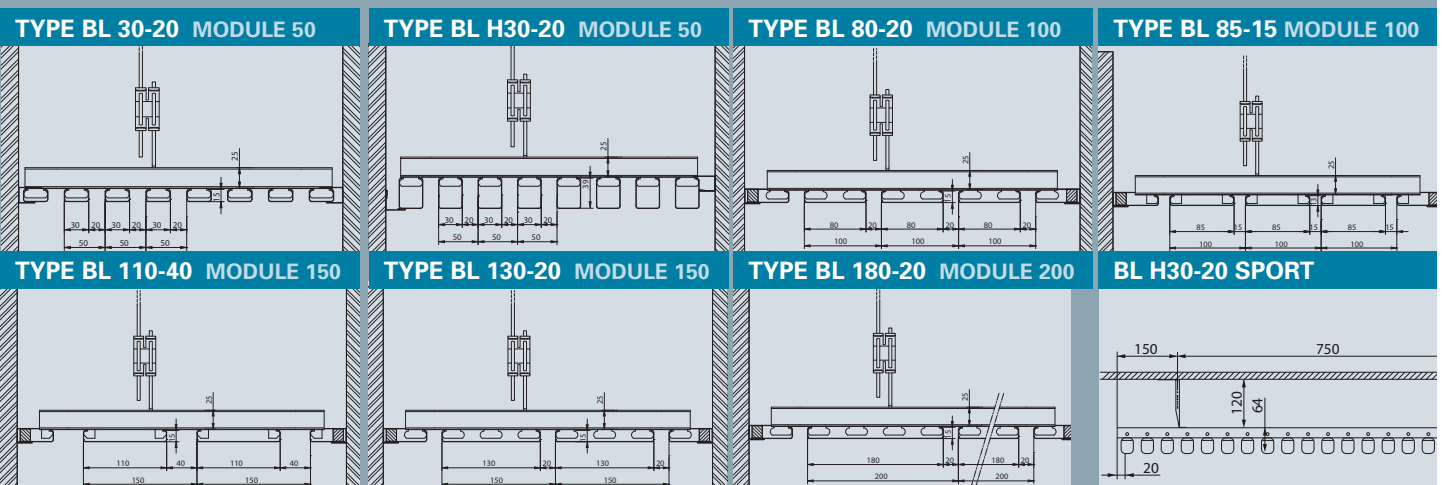
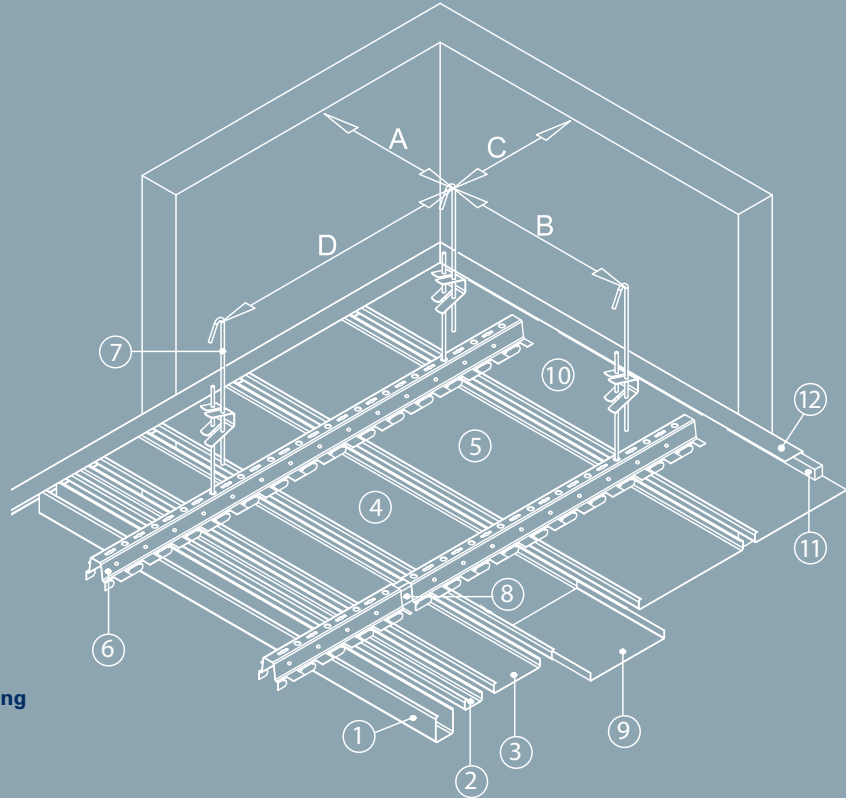
BINNENTOEPASSINGEN

1. paneel BL H30-20
2. paneel BL 30-20
3. paneel BL 80-20
4. paneel BL 130-20
5. paneel BL 180-20
6. draagprofiel
7. snelophanger
8. koppelstuk draagprofiel
9. koppelstuk panelen
10. snijpaneel
11. houten spanlat
12. randafwerking U-profiel

DRAGER / PANEEL OVERSPANNING*

- A. 300 mm
 B. Staal gem. 900 mm
 Alu max. 1.000 mm
 C. 300 mm
 D. Staal max. 1.100 mm
 Alu max. 1.500 mm

- * voor brandstabele montage: zie brand-/
 classificatie rapport per type
 * indicatief, afhankelijk van type en toepassing



BL H30-20 SPORT

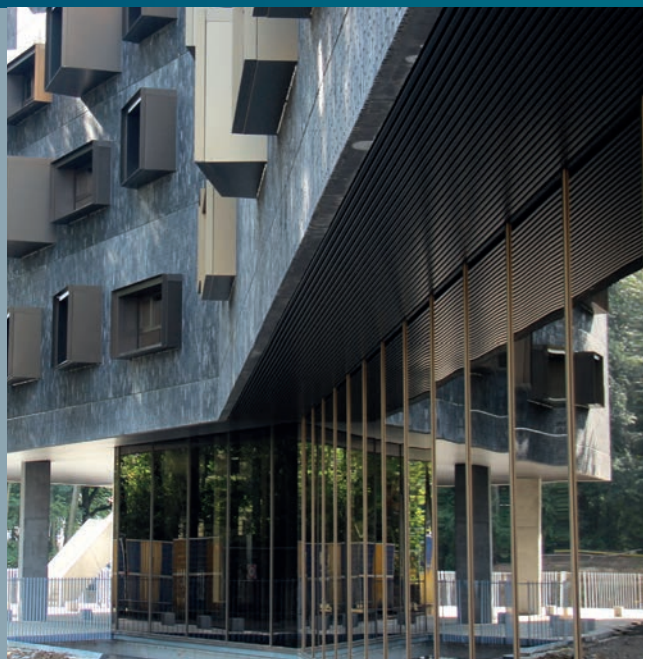
Het BL H30-20 sportplafond is uitermate geschikt voor **sportaccommodaties**. Het werd uitvoerig getest aan de Universiteit van Stuttgart en heeft een **balvastheid Klasse 1A** volgens EN 13964, klasse D. Een bijkomend voordeel van dit sportplafond is dat u het niet hoeft te zekeren op de dragers waardoor het eenvoudig (de)monteerbaar is.

AKOESTIEK EN SPORT

Sport is emotie. In een sporthal gaat het er vaak luid aan toe. Daarom houdt u best rekening met de akoestiek. Het BL H30-20 sportplafond met akoestische isolatie **reduceert de nagalm** wat zorgt voor een **beter beleving** en een **hoger comfort**. U heeft de keuze uit verschillende soorten akoestische matten.

FOLDER SPORTPLAFOND

Vraag naar onze folder BL H30-20 sport voor meer info over dit inventieve plafond.



Flexibiliteit en esthetiek

De BL-plafondpanelen worden voor u op maat gemaakt, tot en lengte van 8m50. Hierdoor heeft u een **grote flexibiliteit** bij de toepassing. De panelen zijn **eenvoudig aanpasbaar** in de lengte. Vijf van de zeven paneelmaten passen bovendien op dezelfde drager waardoor u ze door elkaar kunt gebruiken.

De open voegen geven het BL-Plafond een geheel **eigen uitstraling**. Afhankelijk van de breedte van de panelen ziet dit plafond er bijzonder strak of juist heel retro uit. Het BL-Plafond biedt vele mogelijkheden, u vindt er altijd een die past voor uw project en in uw budget.

Akoestisch comfort - betere concentratie

Lawaai heeft een negatieve invloed op het welzijn van de mens. In ruimtes (leslokalen, auditoria, kantoren, sporthallen, publieke ruimtes ...) met een slechte akoestiek vermindert het concentratievermogen en verhoogt de stress. Daardoor neemt het aantal fouten toe en daalt de productiviteit.

Het stalen BL-Plafond biedt u diverse oplossingen in de vorm van een bovenliggende akoestische isolatie (alle types) en/of een akoestisch vlies (geperforeerde uitvoering). Het vlies, dat in de panelen gelijmd wordt, en de isolatie zorgen voor een **betere absorptie van de nagalm**. Dit resulteert in aangenamere omgeving met een **hoger comfort** en een **betere concentratie**.



Meer informatie over ons sportplafond of over onze DuplexCoat®? Vraag naar de specifieke folders voor deze toepassingen.

SECTOREN

Onderwijs
Sportinfrastructuur
Publieke sector
Kantoren
Industriebouw
Gezondheidszorg
Transportsector

TOEPASSINGEN

Klaslokalen
Auditoria
Sportaccommodatie
Laboratoria
Vergaderruimtes
Cafeteria
Utiliteitsbouw
Sanitaire ruimtes
Winkels, winkelcentra
Vertrek- en aankomsthallen
Zwembaden
Loketruimtes
Kantoren
Restaurants
Gangen

Onze inzet voor duurzaamheid

LCC-Plafonds kiest bewust voor **oplossingen met een minimale ecologische impact**:

- LCC-plafonds worden vervaardigd uit ecologisch verantwoord, duurzaam materiaal en zijn in hoge mate recyclebaar
- we produceren met onze eigen groene stroom en maken maximaal gebruik van duurzame en milieuvriendelijke productietechnieken
- onze verpakkingsfolie is 100% recyclebaar
- de afstand tussen grondstof en installatie beperken we tot het minimum zodat de CO₂-uitstoot van uw project beperkt blijft
- maatwerk = minder afval

Label A+

LCC-Plafonds liet door Eurofins de Indoor Air Comfort Gold test uitvoeren voor al haar plafonds. Deze test gaat de VOC-emissies – uitstoot van vluchtige organische componenten – van producten na. Alle plafonds van LCC behaalden het A+ label VOC, de hoogste Europese kwalificatie in deze categorie.

