



LEDHEJSEPORTE efter mål, kvalitetsløsningen til enhver facade

Kundetilpasning

Når du søger efter den rigtige ledhejseport er sikkerhed, holdbarhed, tilpasningsmuligheder og udseende af stor betydning. Du søger et pålideligt produkt, som fungerer problemfrit under alle forhold. Du får leveret et dokumenteret produkt til tiden, som er fabrikeret på grundlag af dine ønsker og specifikationer.

Vores ledhejseporte opfylder de strengeste europæiske retningslinier, når det kommer til sikkerhed og holdbarhed. De er i mere end 10 år blevet installeret og værdsat overalt i Europa, fra Island og Sverige til f.eks. Schweiz og Spanien. Ledhejseportene kan anvendes i utallige løsninger og under vekslende vejrforhold (temperatur, vind og vand). De leverer pålidelig og tilgængelig adgang gennem facaderne, som de er anbragt i.

Vi tilbyder dig en bred vifte af innovative ledhejseporte og specialdøre af høj kvalitet. Fra stål til aluminium, med eller

uden vinduer, i næsten alle ønskede størrelser og farver. Takket være de mange kombinationsmuligheder kan portene let integreres i såvel industrielle som kommercielle bygninger. De er nemme at betjene, er funktionelle og forbedrer din bygnings udstråling.

Denne brochure giver en detaljeret oversigt over vores modeller, materialer, produktvarianter og specialporte. Baseret på disse oplysninger kan du fastlægge specifikationerne sammen med din rådgiver. Vi tilbyder også en passende prissat kvalitetsløsning for din udvendige facade.

Indhold

Garanteret kvalitet	side 3
ST-Stål, hvis du vælger isolering og holdbarhed	side 4
AR-Aluminium, for individuel kreativ spillerum	side 8
Specielle ledhejseporte for særlig anvendelse	side 12
Styreskinnesystemer, den stille styrke	side 16
Først og fremmest sikkerhed	side 18

Garanteret kvalitet

Med vores ledhøjseporte kan du regne med optimal sikkerhed og holdbarhed af produktet, leveringen, montering og service. Vi garanterer den bedste kvalitet.

Fleksibel

Vores ledhøjseporte er sammensat af forskellige sektioner, f. eks. stål eller aluminium. Det betyder, at du har mulighed for at specificere størrelse og udseende. Derudover kan portene leveres i alle RAL-farver. Vores erfarne ingeniører har den nødvendige ekspertise til at udvikle en passende port til de mest komplekse situationer.

Holdbarhed

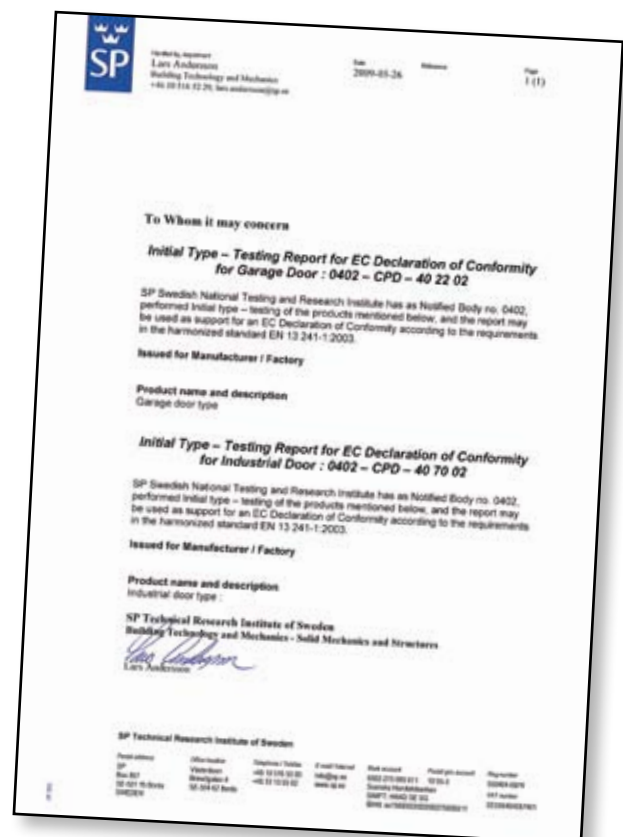
Naturligvis vil du have en ledhøjseport, som fuldstændig imødekommer dine ønsker og som fungerer problemfrit i mange år. Panelerne i vores porte er perfekt beskyttet mod korrosion, takket være anvendelse af materialer af høj kvalitet, som er galvaniseret og coated. Dette garanterer lang levetid, selv under ekstreme omstændigheder.

Certificeret

Europa-kommisionen har fastsat (europæiske) retningslinier i standard EN 13 241-1:2003 for at sikre kvalitet og sikkerhed af industrielle porte. Alle vores ledhøjseporte opfylder kravene i CE-NEN standarden. Dette er fastlagt af det akkrediterede svenske researchcenter SP Technical Research Institute of Sweden.

Pålidelige

Vores ledhøjseporte fremstilles udelukkende i Europa. Vi har leveret kvalitetsporte fra vores egne fabrikker i hele Europa i overensstemmelse med de aftalte specifikationer og leveringstider i mere end 10 år. Vi opretholder vores høje kvalitetskrav ved hjælp af produktinnovation og omfattende intern kvalitetskontrol. Vores produkter gør os til en af de førende virksomheder i Europa.





ST-Stål, hvis du vælger isolering og holdbarhed

Den mest anvendte industrielle ledhejseport er vores ST-model. En universel stålport, som kundetilpasses (op til 12 meter bred).

ST-modellen leveres i en standardmodel (ST3) og to tilpassede modeller (ST3V og Design-Line).



Høj isoleringsværdi

Alle vores ST-ledhejseporte er fremstillet af 40 millimeter tykke sandwichpaneler (sektioner) af stål, som passes fejlfrit sammen via en han-hun-konstruktion. Panelernes for- og bagside er lavet af ekstra tyk stål (0,5 mm). Rummet indimellem er fyldt med brandhæmmende polyuretanskum (CFC-fri). Samlet leverer dette en isoleringsværdi i CE-standardens højeste klasse, som vil reducere dit energiforbrug væsentligt.

Lang levetid

Takket være de ekstra tykke stålplader (0,5 mm), som er galvaniseret og coatet, beskyttes portene optimalt mod

deformation og korrosion. Du er hermed sikret en lang levetid. Derudover er panelerne forsynet med en ekstra integreret forstærkningsliste i stål. Dette forbedrer stabiliteten og sikrer langvarig drift af alle fastgørelseskomponenter.

Efter mål

ST-ledhejseportene fremstilles i den præcis specificerede størrelse og samles og monteres on-site. ST-døren kan udstyres med en gennemgangsdør og/eller vinduer, hvis ønsket. Ledhejseportene leveres med håndbetjening, kædetræk eller elmaskineri.

ST-panelernes generelle egenskaber

Model	Tykkelse på udvendig plade	Paneltykkelse	RC-værdi	K-værdi	DB-værdi
ST3	0,5 mm	40 mm	1,65 W/M ² *K	0,55	26 Db
ST3V	0,5 mm	40 mm	1,67 W/M ² *K	0,54	26 Db
Design-Line	0,5 mm	40 mm	1,66 W/M ² *K	0,54	26 Db

Standard RAL-farver på udvendig plade ST3

1021, 3000, 5010, 6009, 7016, 8014, 9002, 9006, 9007, 9010

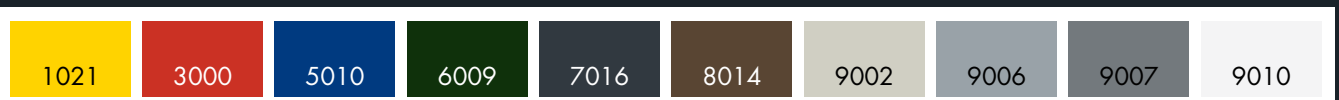
Standard RAL-farver på udvendig plade ST3V

1021, 3000, 5010, 6009, 7016, 8014, 9002, 9006, 9007, 9010

Standard RAL-farver på udvendig plade Design-Line Umbra

9006, 9010

Standard RAL-farve på indvendig plade på alle 3 nævnte typer er RAL-9002



De viste RAL-farver er en indikering af de virkelige farver!



ST3-Standardmodel

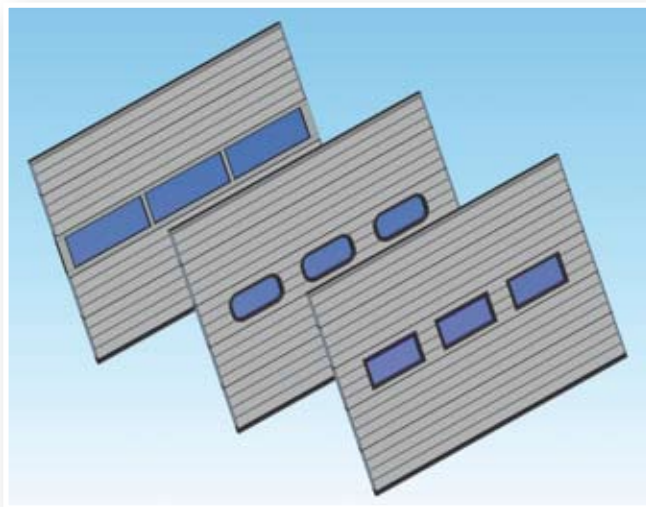
Vores standardmodel er designet i et reliefmønster med horisontal beklædning, som giver porten et attraktivt udseende. De udvendige paneler leveres i forskellige standardfarver (se tabel). Ledhejseportene kan coats i den ønskede RAL-farve mod ekstra betaling. Portenes indvendige side er glat med horisontal beklædning og er som standard coatet i RAL-9002. Det gælder også for ST3V- og Design-Line-modellerne.

ST3V-Standard med fingerklemningssikring

Alle vores ledhejseporte er CE-godkendte, så derfor sikre at bruge. ST3V-modellen giver ekstra sikkerhed i forhold til standardmodellen (ST3) på grund af den særlige udformning af panelerne. Fingerklemningssikringen forhindrer, at fingrene klemmes mellem panelerne, når døren lukkes. Fingerklemningssikring er obligatorisk (CE-standard) for ledhejseporte op til en højde på 2,50 meter (højden for topsektionens aksepunkt). Det gælder ikke for højere døre, men det giver ekstra beskyttelse. Valget er dit.

Vinduer for mere lys og udstråling

Ønsker du mere lys på arealet bag ledhejseporten eller at kunne kigge ud gennem porten, er det muligt at udstyre ledhejseporten med et eller flere vinduer. Til ST-modellerne kan du vælge isolerede ovale eller rektangulære vinduer i kunststof. Hvis du ønsker at øge mængden af lys, er det muligt at anbringe vinduer i hele portens bredde. Det gør vi ved at kombinere ST-panelerne i stål med vinduesektioner i aluminium (AR). Dette giver mere lys. En simpel måde at øge lyset på arbejdsgulvet. Desuden får din ledhejseport et mere industrielt look.



Design-Line

Er du på udkig efter en ledhejseport i stål med en særlig udstråling, kan du vælge vores Design-Line. Panelernes stålplader i denne serie fremstilles i tre forskellige designs: Umbra, Antra og Nature.

Design-Line Umbra

Design-Line Umbra har mikroprofil-finish. Designet anvendes i stigende grad i byggeindustrien til væg- og tagpaneler. Ved at vælge dette design, skaber du et sammenhængende hele. Umbra passer også godt ind i andet byggeri og leveres som standard i farverne RAL-9006 og RAL-9010. Alle ønskede RAL-farver kan leveres mod ekstra betaling.

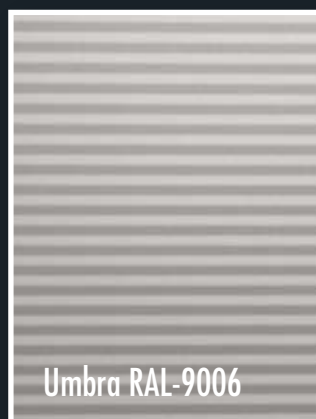
Design-Line Antra

Design-Line Antra paneler har en speciel antracitfarve. Hertil kommer, at panelerne har en særlig tekstur. Det giver ledhejseporten et moderne industrielt udseende, der perfekt matcher de aktuelle tendenser og moderne arkitektur.

Design-Line Nature

Hvis du søger et roligt, naturligt udseende på din ledhejseport, kan du vælge Nature-Designet. Dette designs særlige sølvfarvede tekstur giver en uregelmæssig opdeling af fladerne, hvilket giver et overraskende naturligt udseende.

Design-Line



Umbra RAL-9006



Umbra RAL-9010



Antra



Nature



AR-Aluminium, for individuel kreativ spillerum

Toppen af ledejsportene er vores AR-model. En robust, pålidelig og holdbar ledejsport i aluminium med rigtig mange variationsmuligheder. Hver port designes og fremstilles helt efter dine individuelle ønsker. Det gør hver AR-ledejsport unik og sikrer, at porten passer til din bygnings stil og virksomheds identitet.

Fleksibel layout

AR-ledhejseporten er konstrueret af horisontale aluminiums-sektioner. Hver sektion består af flere paneler. Et panel fyldes med en fyldning efter valg. Ledhejseportens layout designes efter ønske. Det giver dig optimal kreativ frihed. AR-ledhejseportene er egnet til utallige arkitektoniske designs.

Individuel styling

Du kan kombinere transparente og blanke paneler for at give din ledhejseport en individuel styling. I tabellen på side 11 findes en oversigt over alle tilgængelige paneler. En endeløs række af kombinationer er mulig. Delene til AR-modellen er som standard fremstillet af anodiseret aluminium (E6EV1). Sektionerne kan også leveres i en farve, hvis ønsket.

Holdbar, transparent og attraktiv

Ledhejseportene i aluminium er ekstra holdbare takket være anvendelse af materialer af høj kvalitet. Ved at bruge transparente paneler i konstruktionen, trænger der maksimal lys gennem porten. Det giver ledhejseporten et attraktivt udseende og gør den yderst velegnet til repræsentative rum, som f. eks. showrooms. Som et resultat er ekstra kunstigt lys ofte unødvendigt. Dette kan give en vigtig energibesparelse.



Blank bundsektion i stål

Anvendelse af transparente paneler giver ledhejseporten elegance, men i praksis bliver den nederste sektion af porten ofte hurtigere beskadigt og er mere tilbøjelig til at blive skadet. Af praktiske grunde vælger mange virksomheder derfor en kombination med en blank bundsektion af stål (ST). Udseendet på bundsektionen tilpasses naturligvis til ledhejseportens generelle stil.

Med eller uden fingerklemningssikring

Alle vores ledhejseporte er CE-godkendte og sikre at bruge. AR-ledhejseporte leveres som standard uden fingerklemningssikring. Hvis ønsket kan AR-døren leveres med fingerklemningssikring for ekstra sikkerhed. Fingerklemningssikringen forhindrer at fingrene klemmes mellem panelerne, når porten lukkes. Fingerklemningssikring er obligatorisk (CE-standard) for ledhejseporte op til en højde på 2,50 meter (højden for topsektionens akselpunkt). Det gælder ikke for højere overhead-døre.





Gennemgangsdør og betjening

AR-porte kan hvis ønsket udstyres med en gennemgangsdør. Ledhejseporten leveres med håndbetjening, kædetræk eller elmaskineri.

Yderligere kreative ønsker?

Ud over alle de nævnte muligheder, har vi viden og færdighed til at imødekomme de mere komplekse individuelle ønsker.

Panelmuligheder i en AR-ledhejseport

Navn	Ruder	Beskrivelse
Akryl	Enkelpanel isoleret	Transparent
Sikkerhedsglas	Enkelpanel isoleret	Transparent
Polycarbonat (slagfast)	Enkelpanel isoleret	Transparent
Perforeret aluminium	Enkel 3 mm tyk	Aluminium farve
Blank fyldning	Isoleret	Aluminium, in RAL efter valg
Optioner i kunststof	Alle muligheder: Enkel 3 mm tyk isoleret	Opal 30% (30% lysgennemtrængning) Opal 80% (80% lysgennemtrængning) Perle (transparent med luftbobler) Røg (grå transparent)
Optioner i sikkerhedsglas	Enkel 4 mm tyk isoleret	Røgfarget glas (grå transparent)



Specielle ledhejseporte til speciel anvendelse

Ud over de beskrevne ST- AR-modeller har vi viden og erfaring til at udvikle innovative løsninger til særlig anvendelse. I årenes løb har vi sammen med kunderne udviklet et antal specielle ledhejseporte.

Disse har bevist sig selv i praksis og er tilgængelige i vores sortiment som standard. F.eks. specielle dockporte til distributionscentre, ekstra isolerede ST-porte til lagerrum, aluminiumsporte til fødevarerindustrien og ekstra store ledhejseporte til f.eks. skibsværfter og hangarer. Vi kan også udvikle en speciel ledhejseport efter dine individuelle behov.

Dockport

Der anvendes altid ledhejseporte i forbindelse med læsseramper og sluseanlæg. De mange porte (f.eks. i distributionscentre) og deres meget hyppige brug, stiller ekstra store krav til kvaliteten af både de anvendte materialer og ledhejseportenes drift.

Vores til dette formål specialudviklede dockport er konstrueret på en sådan måde, at den opfylder disse ekstreme krav. Takket være den godt gennemtænkte konstruktion er porten mindre følsom for slid end en standard ledhejseport. Desuden er dockporten modulær opbygget, så nødvendig vedligeholdelse kan udføres hurtigere. Dockportens tekniske konstruktion garanterer væsentlig lavere bygningstekniske og vedligeholdelsesomkostninger.

Dockporte fås med 'vertikalt løft' eller 'højt løft'. De er som standard konstrueret med en kassesektion, som fjedrene er fastgjorte til. Naturligvis løber kablerne indvendigt (obligatorisk for CE-standard).

Også vores dockporte kan tilpasses efter dine individuelle ønsker.

ALU-Aluminium sandwich ledhejseport

I fødevarerindustrien arbejdes der under meget strenge hygiejniske forhold. Ledhejseporte skal kunne rengøres dagligt, uden at det skader materialet. ALU-porte er også meget velegnede til andre anvendelser, hvor portene skal rengøres regelmæssigt.

ALU-ledhejseporten er specielt udstyret med isolerede sandwichpaneler med ind- og udvendige aluminiumsider (i stedet for stål). Aluminium er holdbart og mindre følsomt over for korrosion, også ved hyppig rengøring. Hertil kommer at materialet er let. ALU-porten leveres kun uden fingerklemningssikring.

Aluminiumpanelerne har en glat finish med horisontal reliefbeklædning både ind- og udvendigt. Aluminiumpanelerne kan kombineres med beslag i rustfrit stål.





ST80-Extra isoleret ledhejseport

Hvis det er vigtigt at opretholde en stabil temperatur i bygningen og rummet stadig skal være tilgængeligt f.eks. ved (kold) opbevaring, kan en ekstra isoleret ledhejseport være løsningen.

ST80-modellen er en standard ST-dør med sandwichpaneler, som er dobbelt så tykke (80 mm i stedet for 40 mm).

Det giver portene øget isoleringsværdi og de er energibesparende. Dine produkter holdes kolde og energiomkostninger lave.

ST80 er kun tilgængelig uden fingerklemningssikring. Standardpanelet har horisontal reliefbeklædning udvendigt. Den indvendige side er glat med horisontal beklædning, begge sider RAL-9002.

ST80-panelernes generelle egenskaber

Model	Tykkelse på udvendig plade	Paneltykkelse	RC-værdi	K-værdi	DB-værdi
ST80	0,5 mm	80 mm	3,70 W/M ² *K	0,27	28,7 Db

XXL-ledhejseport, hvis det skal være virkelig stort

Nogle gange har en hal en ekstra stor indgang som f.eks. en hangar. En standard ledhejseport kan i dette tilfælde ikke give en sikker og kvalitativ lukning. Ledhejseportens størrelse og vægt stiller ekstremt store krav til materialet.

Vores XXL-ledhejseport er specifikt konstrueret til anvendelser op til en bredde på 12 meter (maks. 12x6 meter til maks. 9x8 meter). For at forhindre at porten bøjer, udføres sektionerne med ekstra forstærkning på dørblandet (CMV).

På grund af konstruktionens kompleksitet er det nødvendigt at beregne størrelsen på hver XXL-ledhejseport individuelt. Vores erfarne ingeniører understøttes i denne beregning af avanceret software. Resultatet er en skræddersyet, sikker og holdbar ekstra stor ledhejseport.

Individuel anvendelse

I denne brochure finder du eksempler på kundetilpassede porte for særlig anvendelse. Det er vores professionelle udfordring at udvikle en passende ledhejseport til din specielle situation i samarbejde med dig.





Styreskinnesystem, den stille styrke

For at åbne og lukke en ledhejseport anvendes et styreskinnesystem.
Dette system består af: et føringskinnesæt, torsionsfjedre og betjeningen.
Styreskinnesystemet er alle ledhejseportes stille styrke.

Føringsskinnesæt

Skinnesættet er ligesom ledhejseporten altid specialfremstillet. På vores fabrik fremstilles og fabrikeres et føringsskinnesæt efter mål til hver ledhejseport. Føringsskinnesættets kvalitet bestemmer i vid grad din ledhejseports levetid. Derfor har vi bevidst valgt skinner, som er fremstillet af galvaniseret stål af høj kvalitet.

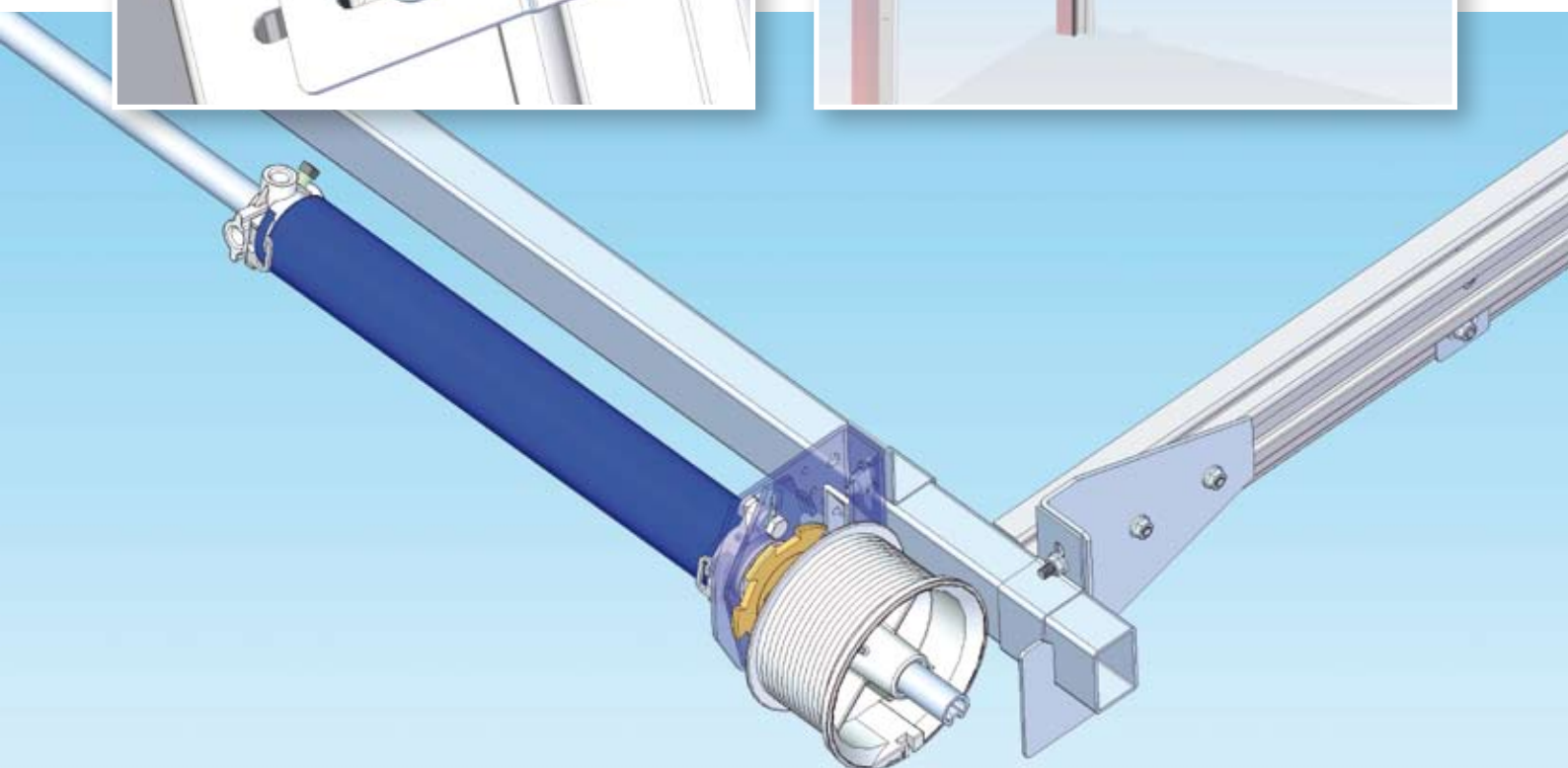
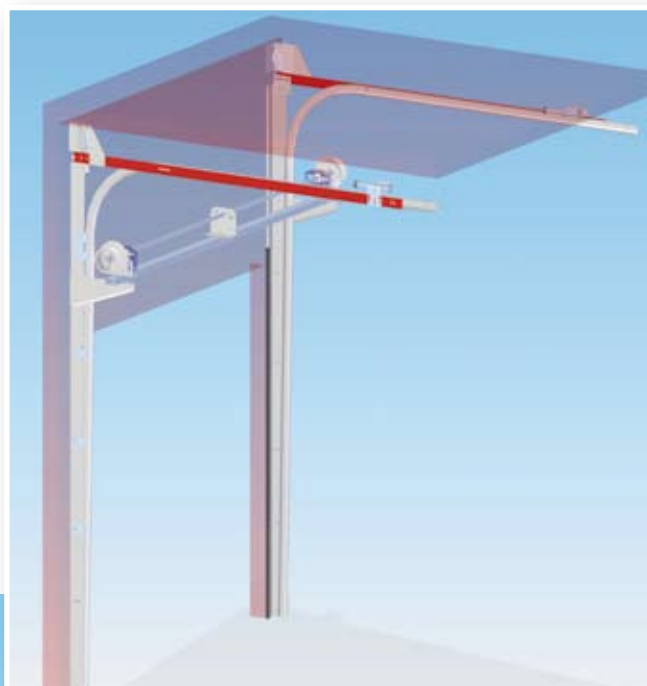
Den faste del af sættet er den af os patenteret unikke **Smart-Connection**[®] mellem de horisontale og vertikale skinner. Takket være denne innovative forbindelse bevæger porten sig jævnt over skinnerne under åbning og lukning. Det gør porten nærmest lydløs og mindre følsom over for slid.

Torsionsfjedre og wirer

For at løfte ledhejseporten og holde den åben anvendes torsionsfjedre og wirer i stål. Torsionsfjedrene er af høj kvalitet og har en lang levetid. De er kuglesandblæste, pulvercoatede og olerede, når de leveres. Særlige fjedre er tilgængelige for ledhejseporte, som bruges meget ofte. Wirer er mindst overdimensioneret seks gange for ekstra sikkerhed.

Betjening

Ledhejseportene kan betjenes manuelt, med kædetræk eller med elmaskineri. Vi rådgiver dig gerne om mulighederne og fordelene ved hver betjeningsform.





Først og fremmest sikkerhed

Sikkerhed er meget vigtig for os i forbindelse med designet, konstruktionen og monteringen af vores ledhejseporte.

Naturligvis opfylder vores ledhejseporte og styreskinnesystemer standarden (EN13241-1) for 'industrielle og kommercielle porte, samt garagedøre og hegn', i henhold til byggevare-direktivet (CPD) og maskindirektivet (MD). Portene er også udstyret med TUV-godkendte sikkerhedskomponenter: sikring mod fjederbrud og slappe wirer, samt wirerbrudssikring.

Udover standard (obligatoriske) sikkerhedsanordninger tilbyder vi også supplerende sikkerhedsanordninger for ekstra sikkerhed.

Sikring mod fjederbrud

Hvis en fjeder i styreskinnesystemet sprænger (f.eks. i slutningen af dens levetid) er det muligt at ledhejseporten pludselig lukkes i med stor kraft. Det skaber farlige situationer, særligt hvis porten betjenes manuelt. Derfor er disse ledhejseporte som standard udstyret med obligatorisk sikring mod fjederbrud. Hvis porten betjenes på en anden måde, kan sikringen mod fjederbrud monteres som en ekstra mulighed.

Wiredbrudssikring (anbefalet)

I det usandsynlige tilfælde, at et af styreskinnesystemets wirer sprænger, kan der opstå en farlig situation, når porten åbnes eller lukkes. For at reducere risikoen for wirebrud anvender vi wirer, som er overdimensioneret seks gange. Chancen for at begge wirer sprænger på samme tid er derfor lig nul. Selvom det ikke er obligatorisk at bruge en wiredbrudssikring, når du anvender vores wirer, anbefaler vi alligevel at anbringe en wiredbrudssikring. Det gælder trods alt først og fremmest om sikkerhed.

Sikring mod slappe wirer

Når en wire mister sin spænding, f.eks. når en port, der lukkes, stopper, søger en sikring mod slappe wirer for, at motoren stopper. Dette forhindrer farlige situationer. Ved elektrisk betjente ledhejseporte er det obligatorisk med en sikring mod slappe wirer. Vi anbefaler altid at montere to sikringer mod slappe wirer.

Fotocelleovervågning af portåbning

Ved elektrisk betjente ledhejseporte kan der installeres en fotocelleovervågning af portåbningen for ekstra sikkerhed. Hvis en port lukkes og der står nogen eller noget under, stopper porten automatisk takket være denne sikkerhed.

Anti-Åbningssikkerhed

I forbindelse med en lille ledhejseport, som kan hæves manuelt, anbefales det at sikre porten mod at blive åbnet. Ved at montere vores anti-åbningssikkerhed forhindres uindbundne gæster i at få adgang til din bygning via ledhejseporten. Sikring er sandsynligvis mindre nødvendig for en større port, som vejer mere.



Fingerklemningssikring

Fingerklemningssikring er obligatorisk (CE standard) for ledhejseporte op til en højde på 2,50 meter (højden på akselpunktet i den øverste del). Fingerklemningssikring er ikke obligatorisk for højere ledhejseporte, men giver ekstra beskyttelse. Fingerklemningssikring er muligt for alle vores ST- og AR-modeller. Valget er dit.

Oversigt over sikringsmuligheder

Beskrivelse	Obligatorisk	Anbefalet
Fjederbrudssikring	Ved manuelt betjente porte, motorer uden udkobling og porte med wirekabel	Altid
Wirekabelbrudssikring	Hvis wirekablet er mindre end 6x overdimensioneret	Altid
Sikring mod slappe wirekabler	Ved elektrisk betjening	2 stykker per port
Fotocelleovervågning af portåbning	Ikke obligatorisk	For sikkerhed og brugervenlighed
Anti åbningssikkerhed	Ikke obligatorisk	For sikkerhed og små porte
Fingerklemningssikring	Hvis akselpunktet i den øverste del er under 2500 mm	Altid



Vores ledhejseporte er professionelt fremstillet efter mål. Produktionsprocessen er fuldt automatiseret. Nøjagtigt programmerede maskiner garanterer præcis dimensionering og kontrollerer processen ned til millimeter. Naturligvis bruger vi kun materialer af høj kvalitet til vores produkter.

Når alt kommer til alt er kvalitet og skræddersyede løsninger vores standard.