

Guardas Laterais Milano

Mobiliário



Guardas Laterais Milano

As guardas laterais Milano da Wellell evitam possíveis quedas, proporcionando uma segurança extra no momento do descanso. Para conseguir um ajuste perfeito, a Wellell oferece uma vasta gama de modelos que são vendidos aos pares (esquerda e direita) e que se adaptam a todos os tipos de camas. Para uma maior resistência, são fabricadas em tubo de aço com 25 mm de diâmetro.

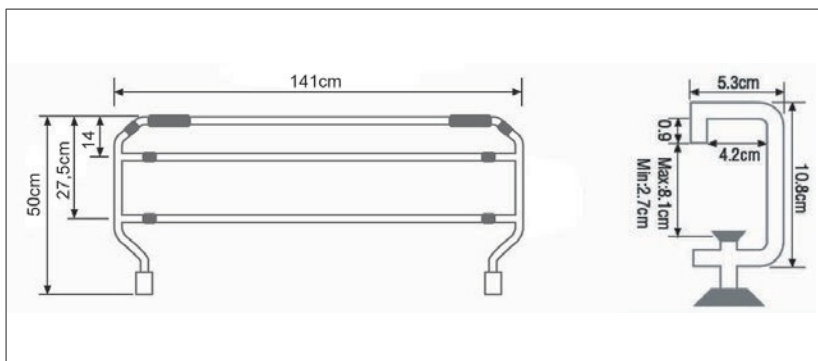
As guardas laterais Milano têm fixações universais para evitar riscos e oferecem a possibilidade de incorporar um adaptador para camas de tubos estreitos

Guardas Laterais Milano com 3 barras

Fácil acesso graças a uma pega que liberta a guarda lateral para ser dobrado. A fixação à cama pode ser ajustada de um mínimo de 2,7 cm a um máximo de 8,1 cm. As guardas laterais de 3 barras Milano cumprem as normas actuais de segurança. (certificado IEC 60601-2-52).



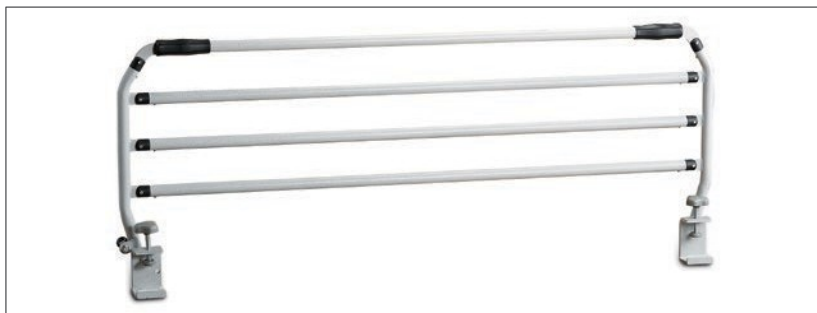
Guardas laterais com 3 barras Milano pintadas.



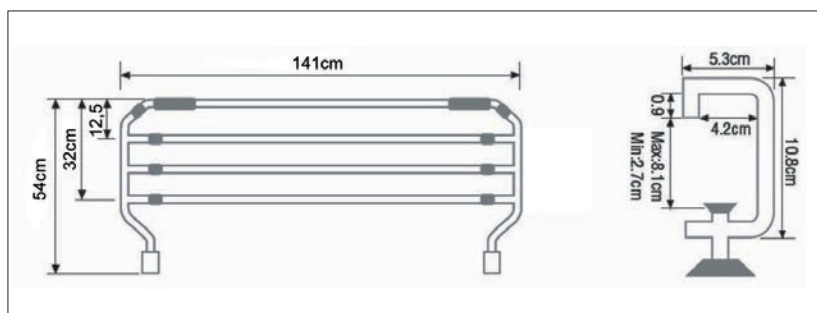
Dimensões da guarda lateral e da fixação à cama. Adaptadores de aperto incluídos.

Guardas Laterais de 4 barras Milano

Fácil acesso graças a uma pega que liberta a guarda lateral para ser dobrada. A fixação à cama pode ser ajustada de um mínimo de 2,7 cm a um máximo de 8,1 cm. As guardas laterais Milano 4 Barras estão em conformidade com as normas actuais de segurança. (certificado IEC 60601-2-52).



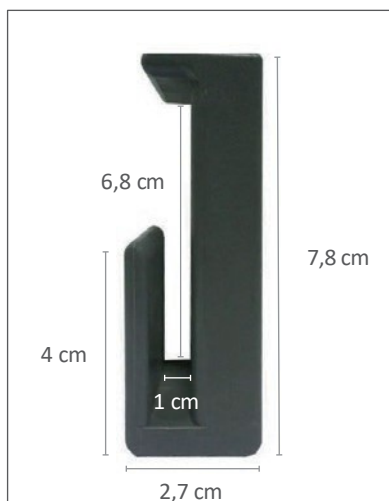
Guardas laterais 4 barras Milano pintadas.



Dimensões da guarda lateral e da fixação à cama. Adaptadores de aperto incluídos.

Descrição do produto	Referência	Dimensões da caixa (comprimento x largura x altura)	Peso total da caixa
Grades laterais rebatíveis com 3 barras Milano pintadas	0403002	183 x 17,5 x 20,5 cm	14,5 kg
Grades laterais rebatíveis com 4 barras Milano pintadas	0403011	183 x 17,5 x 20,5 cm	16,5 kg

Especificações técnicas	Grades laterais com 3 barras Milano pintadas	Grades laterais com 4 barras Milano pintadas
Dimensões abertas (comprimento x altura)	140,3 x 49,5 cm	140,3 x 54 cm
Dimensões fechado (comprimento x altura)	178 x 12 cm	178 x 14 cm
Peso do produto	13 kg	15 kg
Material	Aço	Aço
Certificados	IEC 60601-2-52, marcação CE, REACH	
Garantia	2 anos	2 anos



Adaptador de aperto standard.

Wellell Iberia S.L.

ª Elcano 9, 6.º andar
 48008 Bilbao. Vizcaya.
 Espanha T +34 94 4706408
 info@wellell.com



Wellell