

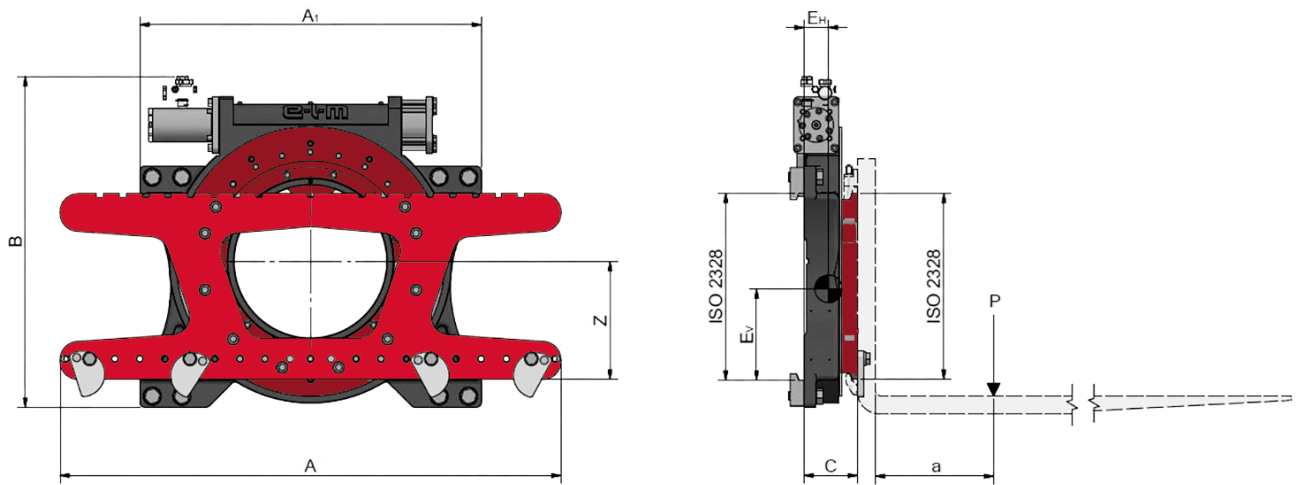


Rotator 360° vor de visindustrie, type RE-F

Voordelen

- Hoge rotatiesnelheid
- Hoog draaimoment
- Lichtgewicht ontwerp
- Afdichtingen voor intensief gebruik, bestand tegen chemicaliën en zout water
- Verzinkte voorkhouter





	Capaciteit	Lastwaartepunt	Hoogte		Breedte	Breedte wagen	Voorbouwmaat	Eigen zwaartepunt, horizontaal	Eigen zwaartepunt, verticaal	Gewicht	ISO 2328
	P [kg]	a [mm]	Z [mm]	B [mm]	A ₁ [mm]	A [mm]	C [mm]	E _h [mm]	E _v [mm]	Q [kg]	
3RE-F 2536	2500	500	265	725	750	1100	117	54	258	225	2

Hoofdonderdelen

1. Vorkenbord met gïntegreerde vorkfixatie
2. Verbeterde lastdrager
3. Draaiende afdichtingen voor intensief gebruik
4. Sneldraaiend tandrad
5. Corrosiebestendige, gecoate behuizing

