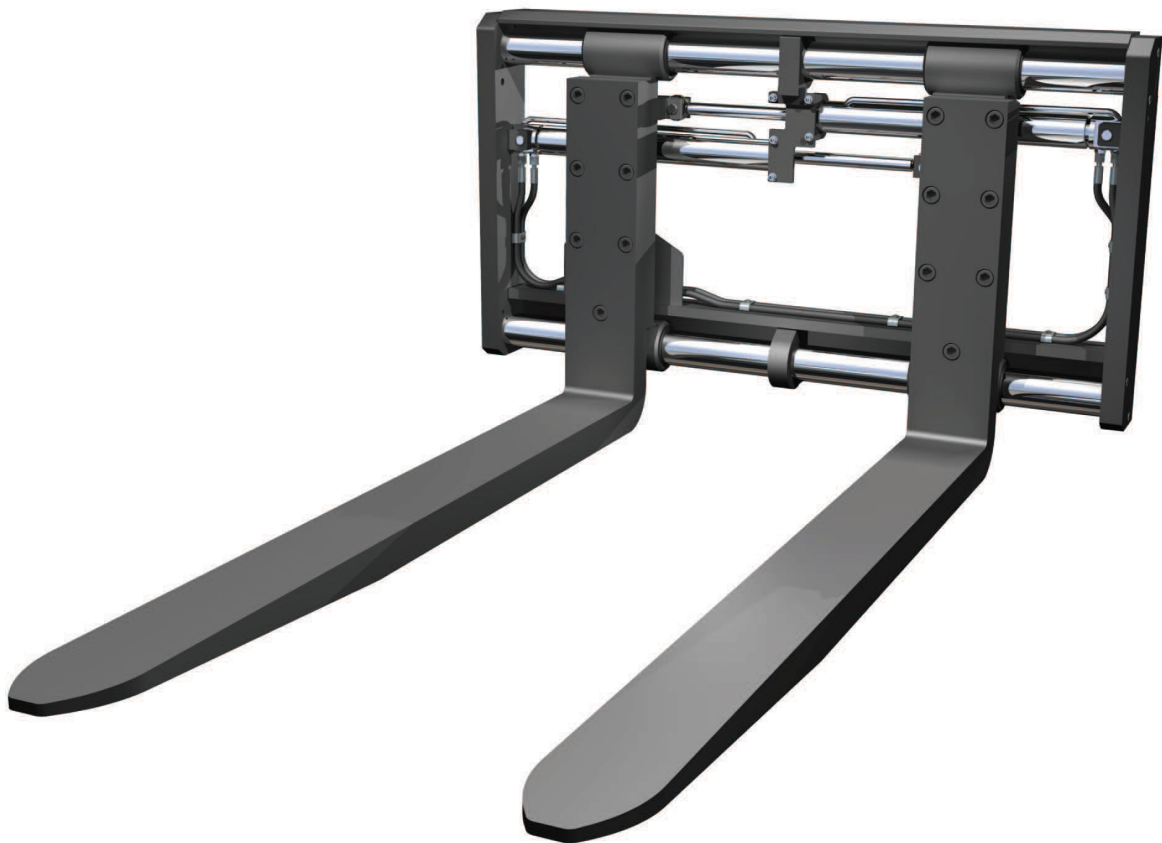


De nieuwe vorkversteller

iFEXS

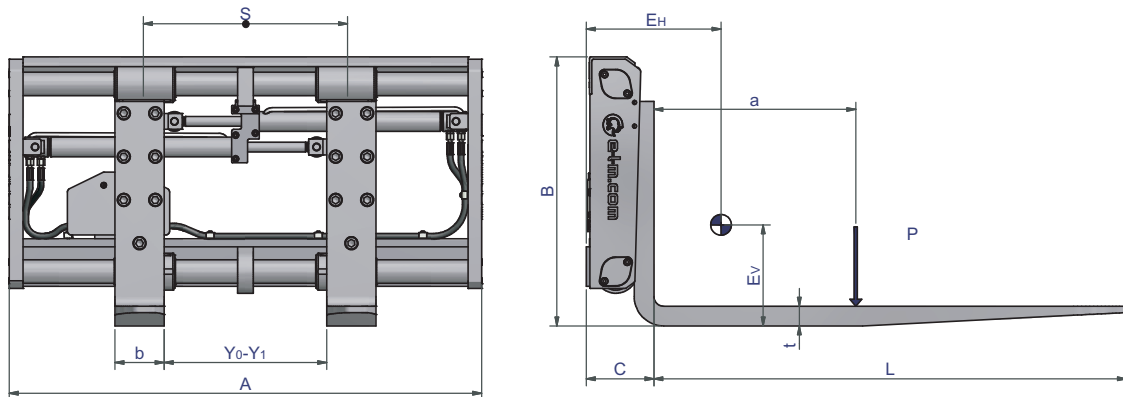
Geïntegreerde vorkversteller met extra stabiliteit



- Extra stabiliteit dankzij dubbele draagassen
- Lichte klemtoepassingen
- Uitstekend zicht
- Geruisloze werking
- Kan geïntegreerd worden op alle types trucks

Geïntegreerde vorkversteller met extra stabiliteit type iFEXS

Capaciteit 2000-12000 [kg]



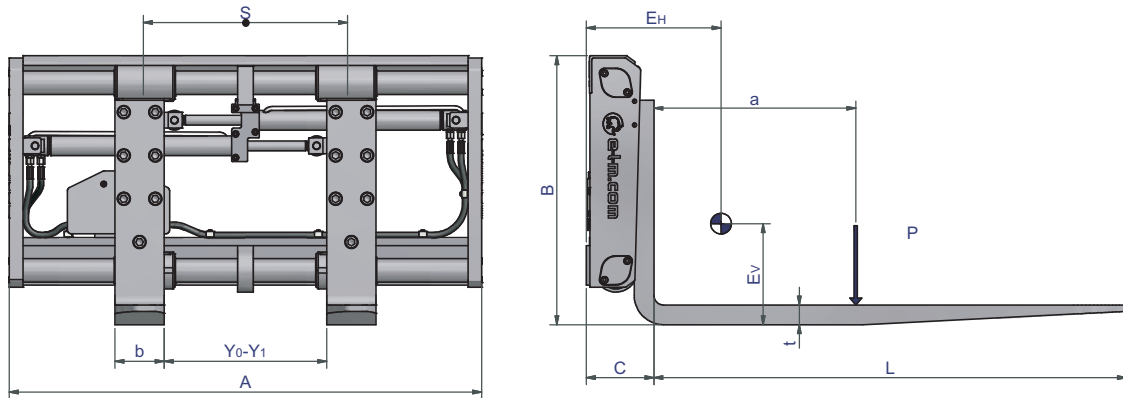
	Capaciteit op vorken	Capaciteit als klem	Lastzwaartepunt	Breedte	Hoogte	Voorbouwmaat	Eigen horizontaal zwaartepunt	Eigen verticaal zwaartepunt	Eigen gewicht	Openingsrange tussen vorken	Sideshift +/-	Standaard vorkafmetingen
	P (kg)	P2 (kg)	a (mm)	A (mm)	B (mm)	C (mm)	EH (mm)	EV (mm)	Q (kg)	Y0 - Y1 (mm)	S (mm)	b x t x L (mm)
iFEXS 2009	2000	400	500	900	642	136	240	253	217	105 - 625	± 130	100x40x1200
iFEXS 2010				1000			234	257	224	105 - 725	± 155	
iFEXS 2011				1100			228	260	230	105 - 825	± 180	
iFEXS 2012				1200			223	263	236	105 - 925	± 205	
iFEXS 2013				1300			218	267	242	105 - 1025	± 230	
iFEXS 2014				1400			213	269	249	105 - 1125	± 255	
iFEXS 2510	2500	900	500	1000	652	142	241	259	262	105 - 665	± 140	120x40x1200
iFEXS 2511				1100			235	263	270	105 - 765	± 165	
iFEXS 2512				1200			230	267	277	105 - 865	± 190	
iFEXS 2513				1300			225	270	286	105 - 965	± 215	
iFEXS 2514				1400			219	273	293	105 - 1065	± 240	
iFEXS 2515				1500			215	276	300	105 - 1165	± 265	
iFEXS 2516	1600	211	279	308	105 - 1265	± 290						
iFEXS 3010	3000	900	500	1000	652	147	256	250	282	100 - 660	± 140	125x45x1200
iFEXS 3011				1100			250	254	290	100 - 760	± 165	
iFEXS 3012				1200			245	258	297	100 - 860	± 190	
iFEXS 3013				1300			240	261	306	100 - 960	± 215	
iFEXS 3014				1400			234	264	313	100 - 1060	± 240	
iFEXS 3015				1500			230	267	320	100 - 1160	± 265	
iFEXS 3016	1600	225	270	328	100 - 1260	± 290						
iFEXS 3511	3500	1250	500	1100	684	172	242	286	357	113 - 763	± 163	125x50x1200
iFEXS 3512				1200			237	290	367	113 - 863	± 188	
iFEXS 3513				1300			231	239	378	113 - 963	± 213	
iFEXS 3514				1400			227	297	383	113 - 1063	± 238	
iFEXS 3515				1500			222	300	399	113 - 1163	± 263	
iFEXS 3516				1600			218	303	409	113 - 1263	± 288	
iFEXS 3517				1700			213	306	420	113 - 1363	± 313	
iFEXS 3518				1800			209	309	425	113 - 1463	± 338	
iFEXS 4011	4000	1250	500	1100	684	172	257	275	394	113 - 713	± 150	150x50x1200
iFEXS 4012				1200			252	279	404	113 - 813	± 175	
iFEXS 4013				1300			247	283	415	113 - 913	± 200	
iFEXS 4014				1400			242	286	425	113 - 1013	± 225	
iFEXS 4015				1500			237	290	436	113 - 1113	± 250	
iFEXS 4016				1600			233	293	446	113 - 1213	± 275	
iFEXS 4017				1700			229	296	457	113 - 1313	± 300	
iFEXS 4018				1800			225	298	468	113 - 1413	± 325	

Min. werkdruk 110 [bar].
Max. werkdruk 250 [bar].



Geïntegreerde vorkversteller met extra stabiliteit type iFEXS

Capaciteit 2000-12000 [kg]



	Capaciteit op vorken	Capaciteit als klem	Lastzwaartepunt	Breedte	Hoogte	Voorbouwmaat	Eigen horizontaal zwaartepunt	Eigen verticaal zwaartepunt	Eigen gewicht	Openingsrange tussen vorken	Sideshift +/-	Standaard vorkafmetingen
	P (kg)	P2 (kg)	a (mm)	A (mm)	B (mm)	C (mm)	EH (mm)	EV (mm)	Q (kg)	Y0 - Y1 (mm)	S (mm)	b x t x L (mm)
iFEXS 4512	4500	1550	600	1200	798	179	233	337	469	100 - 800	± 175	150x50x1200
iFEXS 4513				1300			228	341	482	100 - 900	± 200	
iFEXS 4514				1400			224	345	495	100 - 1000	± 225	
iFEXS 4515				1500			220	348	508	100 - 1100	± 250	
iFEXS 4516				1600			215	351	521	100 - 1200	± 275	
iFEXS 4517				1700			212	354	534	100 - 1300	± 300	
iFEXS 4518				1800			208	357	547	100 - 1400	± 325	
iFEXS 4519				1900			204	360	560	100 - 1500	± 350	
iFEXS 4520				2000			201	363	573	100 - 1600	± 375	
iFEXS 5013	5000	1550	600	1300	798	189	246	330	517	100 - 900	± 200	150x60x1200
iFEXS 5014				1400			242	333	529	100 - 1000	± 225	
iFEXS 5015				1500			234	336	542	100 - 1100	± 250	
iFEXS 5016				1600			233	340	555	100 - 1200	± 275	
iFEXS 5017				1700			226	343	568	100 - 1300	± 300	
iFEXS 5018				1800			225	346	581	100 - 1400	± 325	
iFEXS 5019				1900			221	349	594	100 - 1500	± 350	
iFEXS 5020				2000			214	351	607	100 - 1600	± 375	
iFEXS 6014	6000	2000	600	1400	845	223	231	386	683	110 - 1000	± 223	150x65x1200
iFEXS 6015				1500			226	390	703	110 - 1100	± 248	
iFEXS 6016				1600			221	393	723	110 - 1200	± 273	
iFEXS 6017				1700			217	397	743	110 - 1300	± 298	
iFEXS 6018				1800			213	400	763	110 - 1400	± 323	
iFEXS 6019				1900			209	403	783	110 - 1500	± 348	
iFEXS 6020				2000			205	406	803	110 - 1600	± 373	
iFEXS 6021				2100			202	409	823	110 - 1700	± 398	
iFEXS 6022				2200			199	412	843	110 - 1800	± 423	
iFEXS 6023				2300			196	414	863	110 - 1900	± 448	
iFEXS 6024				2400			193	416	883	110 - 2000	± 473	
iFEXS 7014	7000	2000	600	1400	845	228	238	381	703	110 - 1000	± 223	150x70x1200
iFEXS 7015				1500			233	385	723	110 - 1100	± 248	
iFEXS 7016				1600			229	389	743	110 - 1200	± 273	
iFEXS 7017				1700			224	392	763	110 - 1300	± 298	
iFEXS 7018				1800			220	396	783	110 - 1400	± 323	
iFEXS 7019				1900			216	399	803	110 - 1500	± 348	
iFEXS 7020				2000			212	402	823	110 - 1600	± 373	
iFEXS 7021				2100			209	405	843	110 - 1700	± 398	
iFEXS 7022				2200			206	407	863	110 - 1800	± 423	
iFEXS 7023				2300			202	410	883	110 - 1900	± 448	
iFEXS 7024				2400			199	412	903	110 - 2000	± 473	

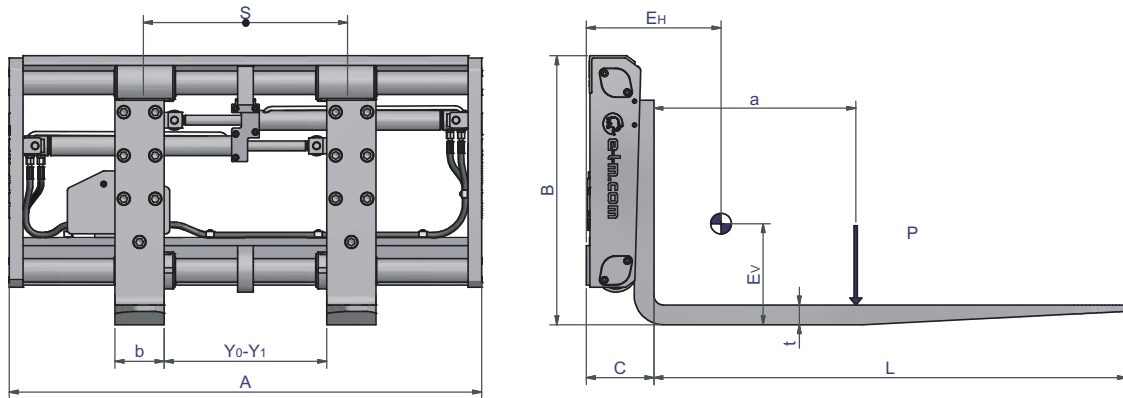
Min. werkdruk 110 [bar].

Max. werkdruk 250 [bar].



Geïntegreerde vorkversteller met extra stabiliteit type iFEXS

Capaciteit 2000-12000 [kg]



	Capaciteit op vorken	Capaciteit als klem	Lastzwaartepunt	Breedte	Hoogte	Voorbouwmaat	Eigen horizontaal zwaartepunt	Eigen verticaal zwaartepunt	Eigen gewicht	Openingsrange tussen vorken	Sideshift +/-	Standaard vorkafmetingen
	P (kg)	P2 (kg)	a (mm)	A (mm)	B (mm)	C (mm)	EH (mm)	EV (mm)	Q (kg)	Y0 - Y1 (mm)	S (mm)	b x t x L (mm)
iFEXS 8015	8000	2500	600	1500	845	228	252	410	880	110 - 1000	± 223	200x70x1200
iFEXS 8016				1600			248	414	900	110 - 1100	± 248	
iFEXS 8017				1700			244	418	920	110 - 1200	± 273	
iFEXS 8018				1800			240	421	940	110 - 1300	± 298	
iFEXS 8019				1900			236	424	960	110 - 1400	± 323	
iFEXS 8020				2000			233	427	980	110 - 1500	± 348	
iFEXS 8021				2100			229	430	1000	110 - 1600	± 373	
iFEXS 8022				2200			226	433	1020	110 - 1700	± 398	
iFEXS 8023				2300			223	436	1040	110 - 1800	± 423	
iFEXS 8024				2400			220	438	1059	110 - 1900	± 448	
iFEXS 10020	10000	2500	600	2000	1190	241	214	547	1265	115-1475	± 340	200x70x1200
iFEXS 10021				2100			211	550	1290	115-1575	± 365	
iFEXS 10022				2200			208	553	1315	115-1675	± 390	
iFEXS 10023				2300			206	556	1340	115-1775	± 415	
iFEXS 10024				2400			203	558	1360	115-1875	± 440	
iFEXS 10025				2500			201	561	1395	115-1975	± 465	
iFEXS 10026				2600			198	563	1420	115-2075	± 490	
iFEXS 10027				2700			196	565	1442	115-2175	± 515	
iFEXS 10028				2800			194	567	1450	115-2275	± 540	
iFEXS 10029				2900			192	570	1495	115-2375	± 565	
iFEXS 10030				3000			190	572	1520	115-2475	± 590	
iFEXS 12020	12000	2500	600	2000	1200	251	222	547	1362	115-1475	± 340	200x80x1200
iFEXS 12021				2100			219	550	1390	115-1575	± 365	
iFEXS 12022				2200			216	553	1418	115-1675	± 390	
iFEXS 12023				2300			213	556	1445	115-1775	± 415	
iFEXS 12024				2400			210	559	1474	115-1875	± 440	
iFEXS 12025				2500			208	562	1502	115-1975	± 465	
iFEXS 12026				2600			205	564	1530	115-2075	± 490	
iFEXS 12027				2700			203	567	1558	115-2175	± 515	
iFEXS 12028				2800			201	569	1585	115-2275	± 540	
iFEXS 12029				2900			198	572	1612	115-2375	± 565	
iFEXS 12030				3000			196	574	1640	115-2475	± 590	

Min. werkdruk 110 [bar].
Max. werkdruk 250 [bar].

