

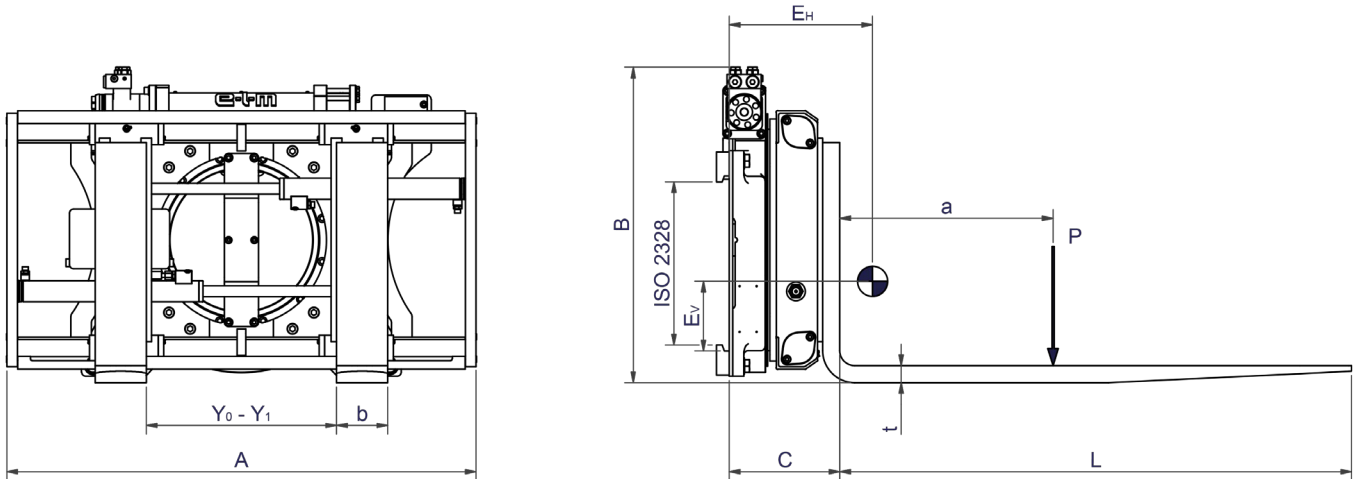


Roterende vorkversteller type 3REH

Voordelen

- Vorkversteller en rotator in één aanbouwapparaat
- Hoog draaimoment
- Hoge draaisnelheid
- Ontwerp met laag gewicht
- Afdichtingen voor intensief gebruik: bestand tegen chemische stoffen en zout water
- Montage van ISO klasse 2 in overeenstemming met ISO 2328





	P [kg]	a [mm]	A [mm]	B [mm]	C [mm]	EH [mm]	b x t x L [mm]	Q [kg]	Y ₀ -Y ₁ [mm]	ISO 2328
3REH 2011	2000	500	1100	671	259	216	120x40x1200	460	126-766	2

Max. werkdruk 140 [bar].

Geïntegreerde sideshift inbegrepen.

Voorbouwapparaat

Standaard gevefd in AcryMatic met een laagdikte van 200μ

Gegalvaniseerde vorken en vorkhouder
 Roestvrijstalen cilinderstang
 Roestvrijstalen hydrauliekfittingen
 Roestvrijstalen draagassen

