

# Wormwiel handlier

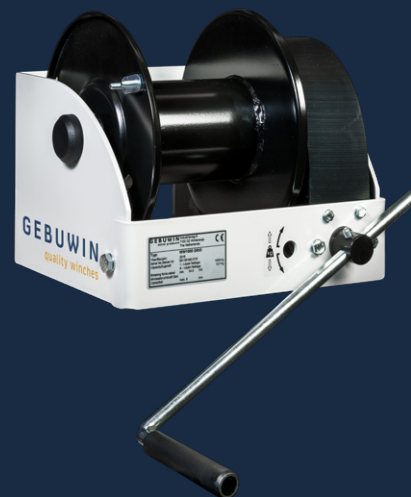
## 250 – 1500 kg

### Omschrijving van de lier

Deze handlier is zeer veilig door de natuurlijke remwerking van de wormwiel overbrenging in combinatie met de lastdrukrem. Daarnaast is de lier handig in gebruik, te monteren op diverse manieren en beschikt deze over een kabelberging van ca. 120 meter.

### Product specificaties

- > robuuste en veilige hijs- en treklier in overeenstemming met EN13157
- > statische veiligheidsfactor 4
- > haakse, gemakkelijk te smeren wormwiel overbrenging en onderhoudsvrije lagers
- > lastdrukrem met dubbel palwielsysteem om de last veilig en stabiel vast te houden in elke positie
- > kabeluitgang naar boven, beneden of naar achteren
- > verstelbare slinger met ergonomische grip
- > geschikt voor muur- en vloer bevestiging
- > grote kabel berging
- > makkelijk en snelle bevestiging
- > lakdikte is 60 - 80 micron in 1 laag en volgens DIN/ISO12944, C1M - RAL7035 (lichtgrijs)
- > corrosie bestendig



### Opties (code)

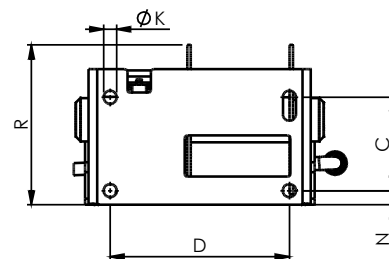
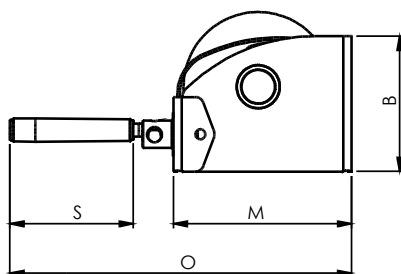
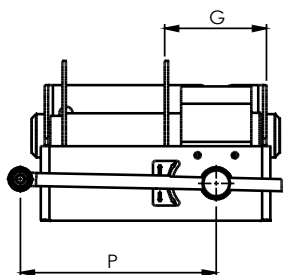
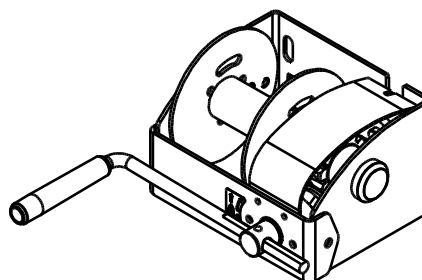
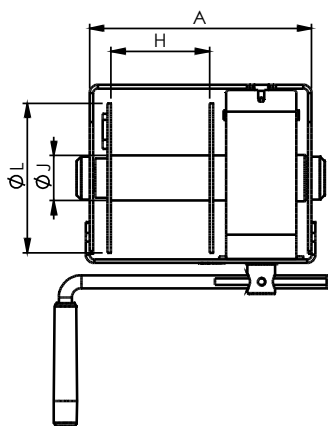
- elektrolytisch verzinkte afwerking (6 - 8 micron) (EV)
- 2 laklagen volgens C3M (2L)
- gegroefde trommel (GD)
- 2 kabel compartimenten (2D)
- te gebruiken met hijsband B:50 mm D:2mm (WB)
  - hijsband berging WW250: 10 m
  - hijsband berging WW500: 14 m
  - hijsband berging WW1000-1500: 15 m
- geschikt voor vloer bevestiging (FM)
- ATEX zone 2 en 22 gecertificeerd (EX)
  - CE II 3G Ex IIC T4 Gc, -20°C<T amb <+70°C
  - CE II 3D Ex IIIC T135°C Dc, -20°C<T amb <+70°C
- aangepaste opties mogelijk - [op aanvraag](#)

### Accessoires

- verzinkte staal- of roestvaststalen kabels ([p. 55](#))
- kabel rolbokken ([p. 57](#))
- elektrisch- of luchtmotor beschikbaar vanaf 1000 kg ([p. 59](#))

CE Ex  [Product & instructie video op YouTube](#)

## Technische specificaties WW250-1500



Afmetingen (mm)	A	B	C	D	G	H	J	K	L	M	N	O	P	R	S
<u>WW250</u>	238	145	100	192	107	105	48	14	160	191	15	365	325	171	132
<u>WW500</u>	269	160	115	223	108	135	70	14	190	221	15	393	325	193	132
<u>WW1000</u>	302	195	141	254	109	162	102	17	240	266	15	440	350	263	132
<u>WW1500</u>	302	250	178	254	109	162	102	17	240	278	15	451	350	306	132

Technische specificaties	Eenheid	<u>WW250</u>	<u>WW500</u>	<u>WW1000</u>	<u>WW1500</u>
Capaciteit 1ste laag	kg	250	500	1000	1500
Capaciteit 4de laag	kg	179	355	722	1025
Capaciteit laatste laag	kg	92	224	527	846
Kabel diameter-Ø	mm	4	6	8	10
Kabel berging 1ste laag	m	3,6	4,3	4,7	4,2
Kabel berging 4de laag	m	18,7	22,8	25,6	24
Kabel berging laatste laag	m	104	78	63	41
Snelheid per slinger omwenteling	mm	17	20	13	9
Slingerkracht bij volledige last	daN	5	10	13	14
Gewicht (zonder kabel)	kg	10	13	22	24
Artikelnummer	nr.	77281100	77281350	77281600	77281850