

Tandwiel handlier

300 – 600 kg

Omschrijving van de lier

Deze handzame tandwiel lier blinkt uit door zijn snelheid. Hij beschikt over een lastdrukrem uitgevoerd met een dubbel palwielsysteem en een half dichte behuizing. Kortom een fijne handzame lier!

Product specificaties

- > robuuste en veilige hijslier in overeenstemming met EN13157
- > statische veiligheidsfactor 4
- > hoge snelheid door tandwiel overbrenging
- > onderhoudsvrije lagers
- > lastdrukrem met dubbel palwielsysteem om de last veilig en stabiel vast te houden in elke positie
- > kabeluitgang naar boven
- > verstelbare slinger met ergonomische grip
- > geschikt voor muur bevestiging
- > makkelijk en snelle bevestiging
- > lakdikte is 60 - 80 micron in 1 laag en volgens DIN/ISO12944, C1M - RAL7035 (lichtgrijs)
- > corrosie bestendig



Opties (code)

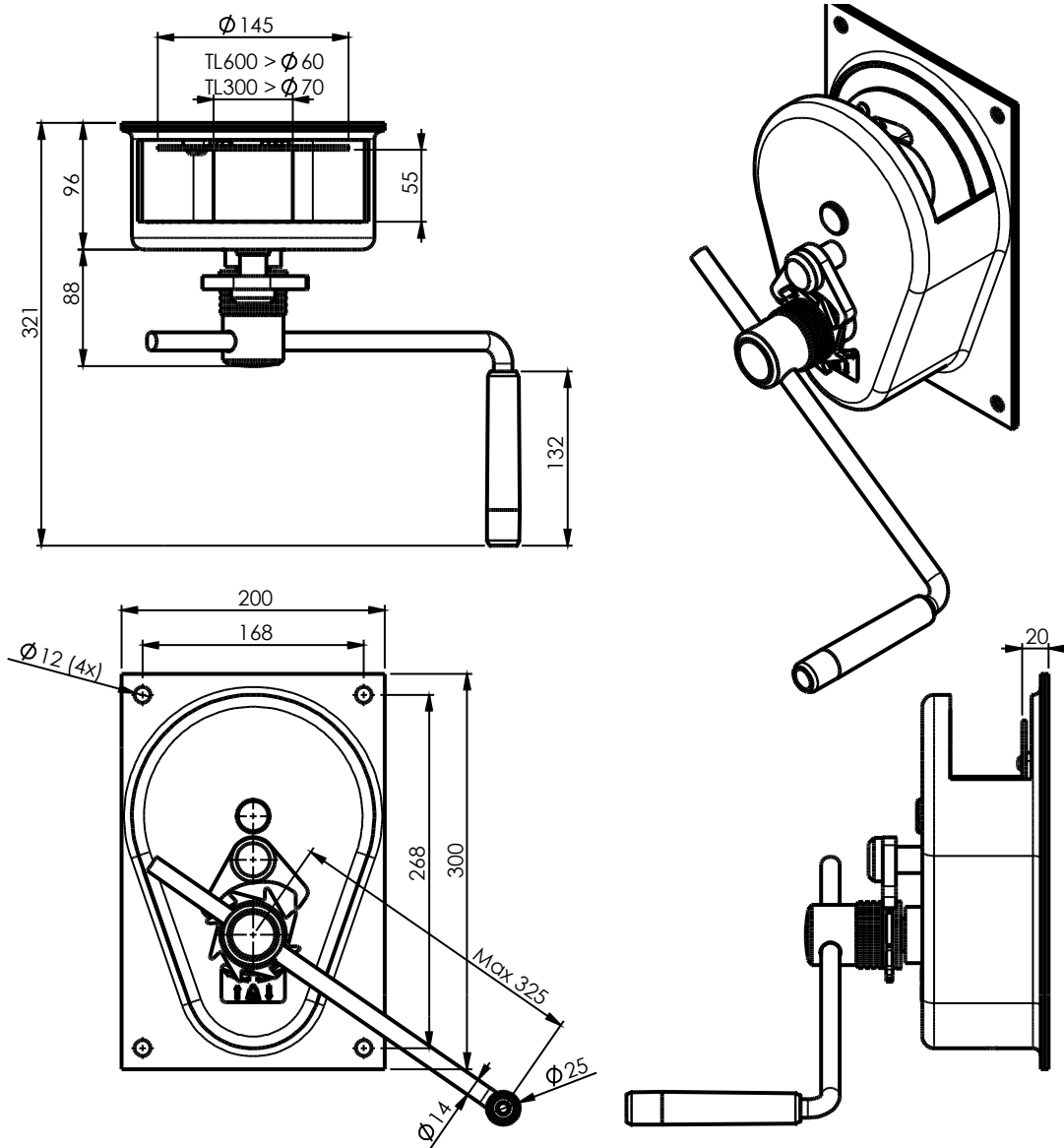
- elektrolytisch verzinkte afwerking (6 - 8 micron) (EV)
- 2 laklagen volgens C3M (2L)
- ATEX zone 2 en 22 gecertificeerd (EX)
 - CE II 3G Ex IIC T4 Gc, -20°C<T amb <+70°C
 - CE II 3D Ex IIIC T135°C Dc, -20°C<T amb <+70°C
- aangepaste opties mogelijk - [op aanvraag](#)

Accessoires

- verzinkte staal- of roestvaststalen kabels ([p. 55](#))
- kabel rolbokken ([p. 57](#))

CE   [Product & instructie video op YouTube](#)

Technische specificaties TL300-600



Technische specificaties	Eenheid	TL300	TL600
Capaciteit 1ste laag	kg	300	600
Capaciteit 4de laag	kg	234	408
Capaciteit laatste laag	kg	172	336
Kabel diameter-Ø	mm	4	6
Kabel berging 1ste laag	m	2,3	1
Kabel berging 4de laag	m	12,5	7
Kabel berging laatste laag	m	35,4	12,3
Snelheid per slinger omwenteling	mm	32	28
Slingerkracht bij volledige last	daN	5,5	10
Gewicht (zonder kabel)	kg	10	11
Artikelnummer	nr.	77121000	77131000