



# Tandwiel handlier

150 kg

## Omschrijving van de lier

Deze kleine compacte handzame lier van maar 4 kg blinkt uit door zijn hoge snelheid. Zijn snelheid en formaat maken hem goed inzetbaar voor het kleinere werk.

## Product specificaties

- > robuuste en veilige hijs- en treklier in overeenstemming met EN13157
- > statische veiligheidsfactor 4
- > hoge snelheid door tandwiel overbrenging
- > onderhoudsvrije lagers
- > lastdrukrem met dubbel palwielsysteem om de last veilig en stabiel vast te houden in elke positie
- > kabeluitgang naar boven
- > verstelbare slinger met ergonomische grip
- > geschikt voor muur bevestiging
- > makkelijk en snelle bevestiging
- > lakdikte is 60 - 80 micron in 1 laag en volgens DIN/ISO12944, C1M - RAL7035 (lichtgrijs)
- > corrosie bestendig

## Opties (code)

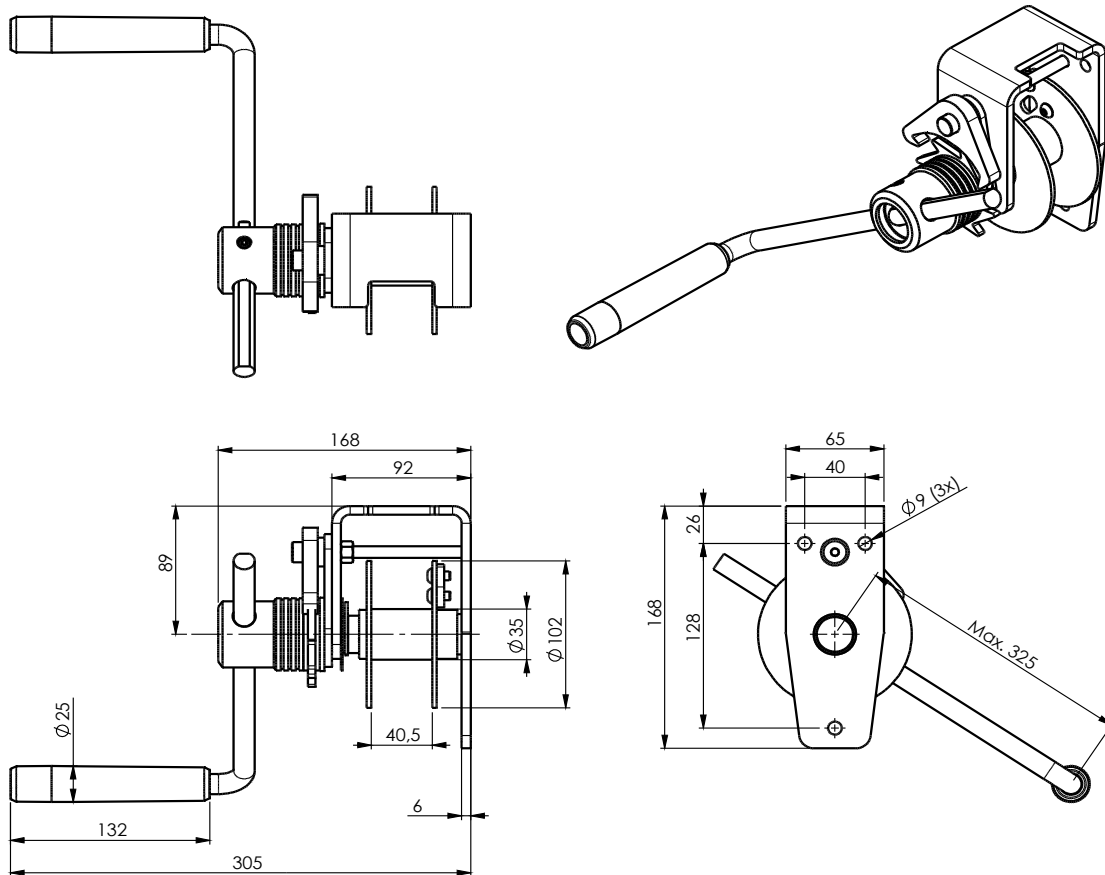
- elektrolytisch verzinkte afwerking (6 - 8 micron) (EV)
- 2 laklagen volgens C3M (2L)
- ATEX zone 2 en 22 gecertificeerd (EX)
  - CE II 3G Ex IIC T4 Gc, -20°C<T amb <+70°C
  - CE II 3D Ex IIIC T135°C Dc, -20°C<T amb <+70°C
- aangepaste opties mogelijk - [op aanvraag](#)

## Accessoires

- verzinkte staal- of roestvaststalen kabels ([p. 55](#))
- kabel rolbokken ([p. 57](#))

CE Ex  [Product & instructie video op YouTube](#)

## Technische specificaties TL150



Technische specificaties	Eenheid	TL150
Capaciteit 1ste laag	kg	150
Capaciteit 4de laag	kg	98
Capaciteit laatste laag	kg	67
Kabel diameter-Ø	mm	4
Kabel berging 1ste laag	m	0,7
Kabel berging 4de laag	m	4,9
Kabel berging laatste laag	m	13,1
Snelheid per slinger omwenteling	mm	122
Slingerkracht bij volledige last	daN	10
Gewicht (zonder kabel)	kg	4
Artikelnummer	nr.	77111010