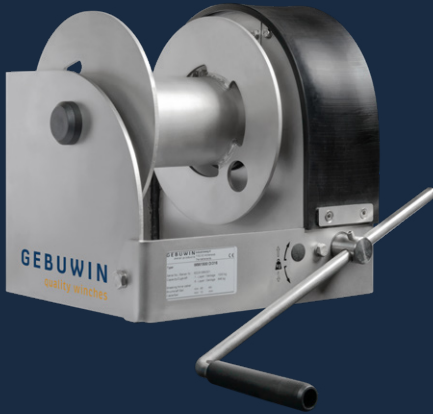


RVS316 wormwiel handlier

500 – 5000 kg



Omschrijving van de lier

Deze RVS lier heeft een zeer hoge corrosiviteit en is compleet gemaakt uit RVS316. De handlier is IP54 genormeerd wat betekent dat hij bestand is tegen krachtige waterstralen en stofafzetting aan de binnenzijde. Kortom: een lier voor de zwaarste condities. Een echte rots in de branding.

Product specificaties

- > robuuste en veilige hijs- en treklier in overeenstemming met EN13157
- > statische veiligheidsfactor 4
- > 2 snelheden
- > haakse, gemakkelijk te smeren wormwiel overbrenging en onderhoudsvrije lagers
- > lastdrukrem met dubbel palwielsysteem om de last veilig en stabiel vast te houden in elke positie
- > Gesloten tandwielkast bestand tegen omgevingsinvloeden - protectie classificatie IP54
- > kabeluitgang naar boven, beneden of naar achteren
- > verstelbare slinger met ergonomische grip
- > geschikt voor muur- en vloer bevestiging
- > grote kabel berging
- > makkelijk en snelle bevestiging
- > volledig roestvaststaal 316 behuizing, trommel, slinger en alle uitgaande assen
- > corrosie bestendig



Opties (code)

- gegroefde trommel (GD)
- 2 kabel compartimenten (2D)
- geschikt voor vloer bevestiging (FM)
- ATEX zone 2 en 22 gecertificeerd (EX)
 - CE II 3G Ex IIC T4 Gc, -20°C<T amb <+70°C
 - CE II 3D Ex IIIC T135°C Dc, -20°C<T amb <+70°C
- aangepaste opties mogelijk - [op aanvraag](#)

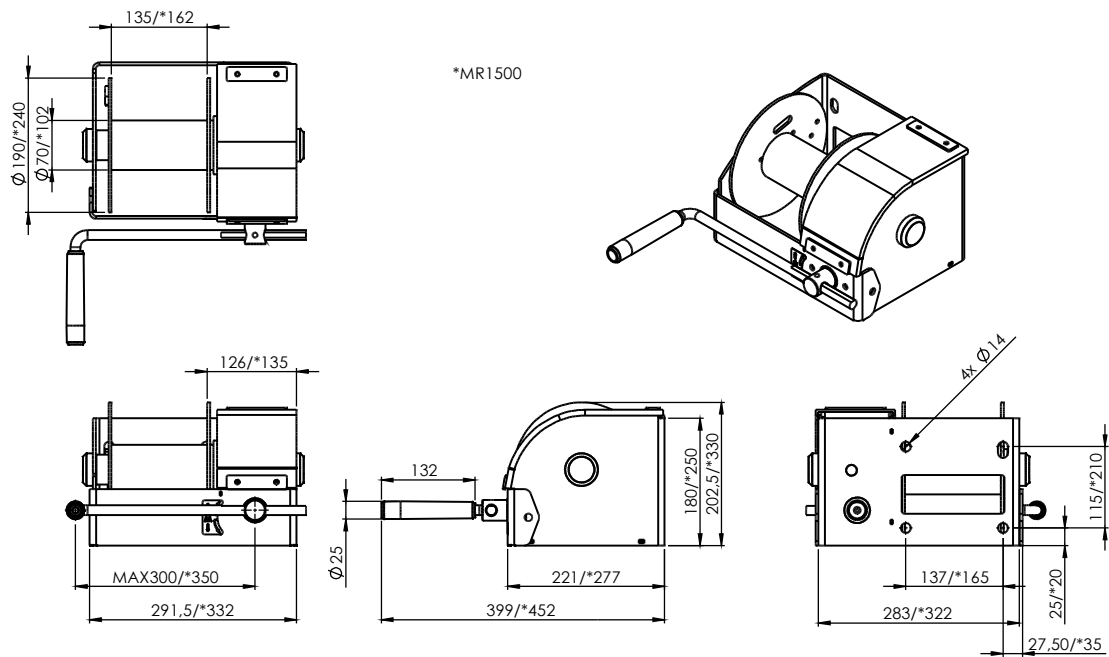
Accessoires

- verzinkte staal- of roestvaststaal kabels ([p. 55](#))
- kabel rolbokken ([p. 57](#))
- elektrisch- of luchtmotor beschikbaar vanaf 1000 kg ([p. 59](#))

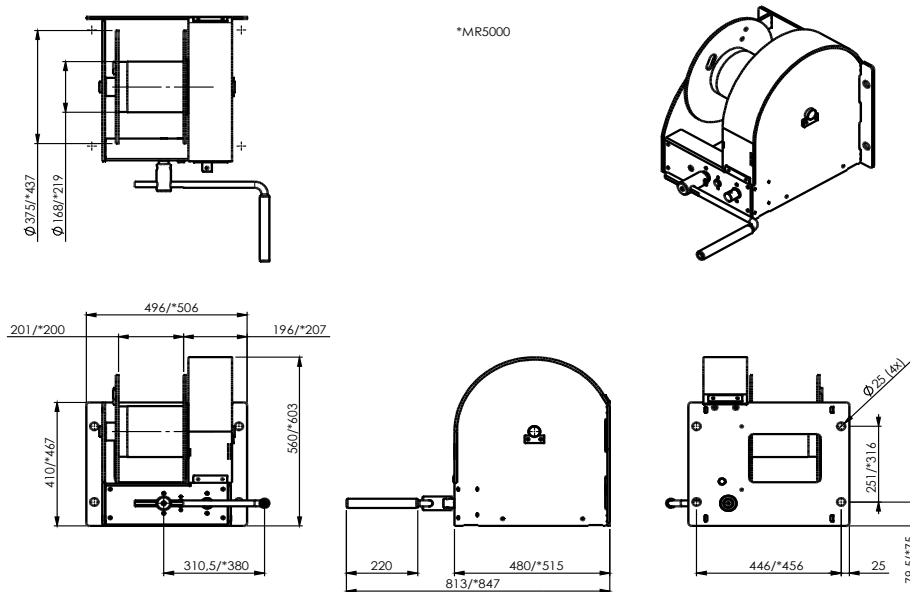


[Product & instructie video op YouTube](#)

Technische specificaties MR500-1500 SST



Technische specificaties MR3000-5000 SST



Technische specificaties	Eenheid	MR500 SST	MR1500 SST	MR3000 SST	MR5000 SST
Capaciteit 1ste laag	kg	500	1500	3000	5000
Capaciteit 4de laag	kg	326	970	2066	3485
Capaciteit laatste laag	kg	242	867	1711	3165
Kabel diameter-Ø	mm	8	12	16	20
Kabel berging 1ste laag	m	3,2	3,2	5,2	4,5
Kabel berging 4de laag	m	18,5	19,8	30,8	28,7
Kabel berging laatste laag	m	40,2	27,3	41,9	39,4
Snelheid per slinger omwenteling	mm	20	9	11 (5)	13 (3)
Slingerkracht bij volledige last	daN	10	14	31 (14)	73 (15)
Gewicht (zonder kabel)	kg	16	30	104	135
Artikelnummer	nr.	77281367	77281882	77277090	77279090