

# Marine wormwiel handlier

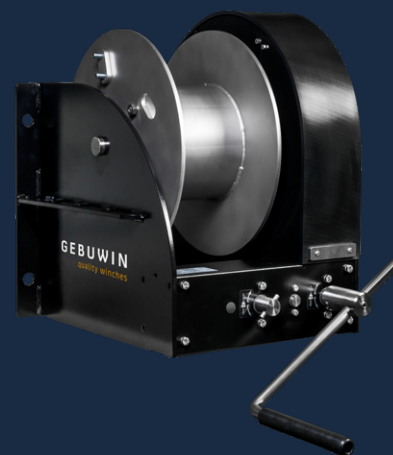
3000 – 5000 kg

## Omschrijving van de lier

Deze marine lier heeft een zeer hoge corrosiviteit door zijn vele RVS 316 onderdelen en de 3 laklagen volgens de C5M offshore coating. De handlier is IP56 genormeerd wat betekent dat hij bestand is tegen krachtige waterstralen en stofafzetting aan de binnenzijde. Kortom: Robuust

## Product specificaties

- > robuuste en veilige hijs- en treklier in overeenstemming met EN13157
- > statische veiligheidsfactor 4
- > 2 snelheden
- > haakse, gemakkelijk te smeren wormwiel overbrenging en onderhoudsvrije lagers
- > lastdrukrem met dubbel palwielsysteem om de last veilig en stabiel vast te houden in elke positie
- > gesloten tandwielkast bestand tegen omgevingsinvloeden - protectie classificatie IP54
- > kabeluitgang naar boven, beneden of naar achteren
- > verstelbare slinger met ergonomische grip
- > geschikt voor muur- en vloer bevestiging
- > grote kabel berging
- > makkelijk en snelle bevestiging
- > frame van geborsteld staal met marine coating DIN / ISO 12944 C5M - RAL9005 (zwart)
- > lakdikte is 240 micron in 3 lagen
- > roestvaststaal 316 onderdelen: kabeltrommel, slinger, alle uitgaande assen en bouten en moeren
- > corrosie bestendig



## Opties (code)

- complete roestvaststaal 316 behuizing ([p. 16](#))
- gegroefde trommel (GD)
- 2 kabel compartimenten (2D)
- geschikt voor vloer bevestiging (FM)
- ATEX zone 2 en 22 gecertificeerd (EX)
  - CE II 3G Ex IIC T4 Gc, -20°C<T amb <+70°C
  - CE II 3D Ex IIIC T135°C Dc, -20°C<T amb <+70°C
- aangepaste opties mogelijk - [op aanvraag](#)

## Accessoires

- verzinkte staal- of roestvaststalen kabels ([p. 55](#))
- kabel rolbokken ([p. 57](#))
- elektrisch- of luchtmotor beschikbaar vanaf 1000 kg ([p. 59](#))

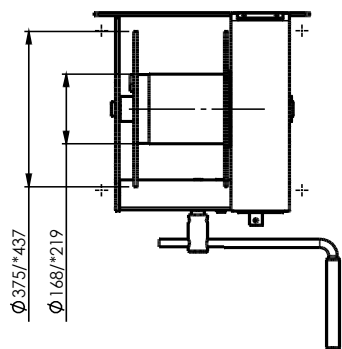
CE Ex  [Product & instructie video op YouTube](#)

**GEBUWIN**  
quality winches

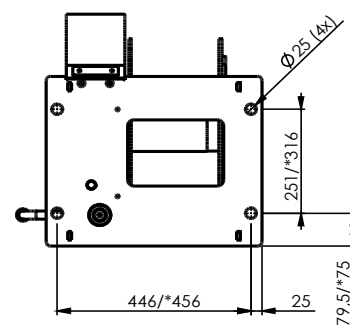
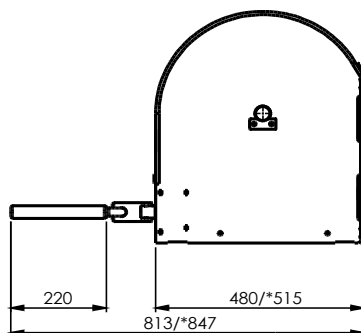
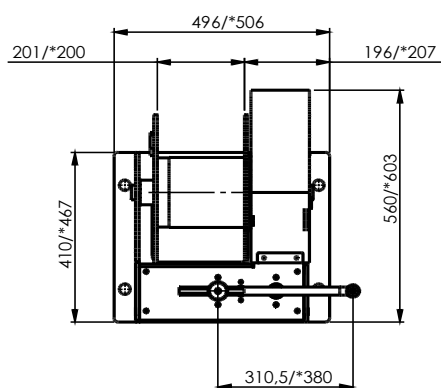
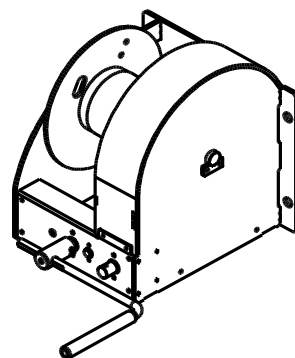
Industrieweg 6, 7102 DZ Winterswijk, Nederland  
Telefoon: +31(0)543 532600 Email: [info@gebuwin.com](mailto:info@gebuwin.com)

Voor meer informatie bezoek: [www.gebuwin.com](http://www.gebuwin.com)

## Technische specificaties MR3000-5000 C5M



\*MR5000



Technische specificaties	Eenheid	MR3000_C5M	MR5000_C5M
Capaciteit 1ste laag	kg	3000	5000
Capaciteit 4de laag	kg	2066	3485
Capaciteit laatste laag	kg	1711	3165
Kabel diameter-Ø	mm	16	20
Kabel berging 1ste laag	m	5,2	4,5
Kabel berging 4de laag	m	30,8	28,7
Kabel berging laatste laag	m	41,9	39,4
Snelheid per slinger omwenteling	mm	11 (5)	13 (3)
Slingerkracht bij volledige last	daN	31 (14)	73 (15)
Gewicht (zonder kabel)	kg	104	135
Artikelnummer	nr.	77277090	77279080