

Lage snelheid elektrische lier

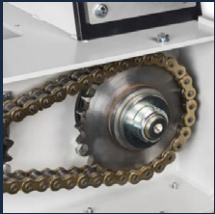
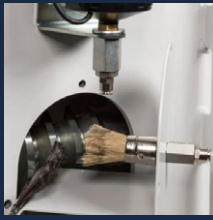
3000 – 7500 kg

Omschrijving van de lier

Elektrische lier met een lage snelheid, gemaakt om fragiele lasten te verplaatsen vanaf 0,3 meter per minuut, krachtig met zijn 7,5 ton hijscapaciteit in combinatie met een 230V aansluiting.

Product specificaties

- > robuuste en veilige elektrische trek- en hijslier 400V / 230V
- > in overeenstemming met EN 14492
- > beschermingsklasse elektrisch IP55 / mechanisch IP54
- > mechanische overbelastingsbeveiliging
- > thermische beveiliging elektrische motor
- > laagspanning (24 V) pendelschakelaar met 2 m kabel
- > inclusief 2 m voedingskabel met 16A CEE-stekker
- > automatisch vetsysteem voor de wormwieloverbrenging
- > verfdikte is 60 - 80 micron in 1 laag en conform DIN/ISO 12944, C1M - RAL 7035 (lichtgrijs)



Opties (code)

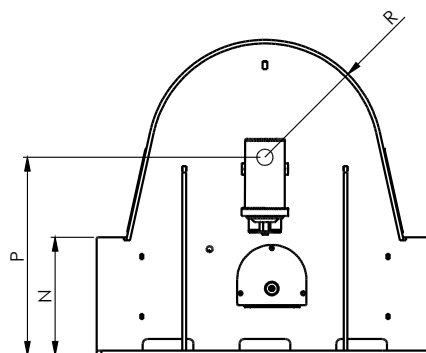
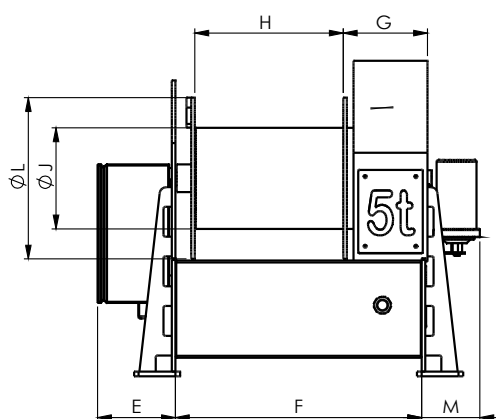
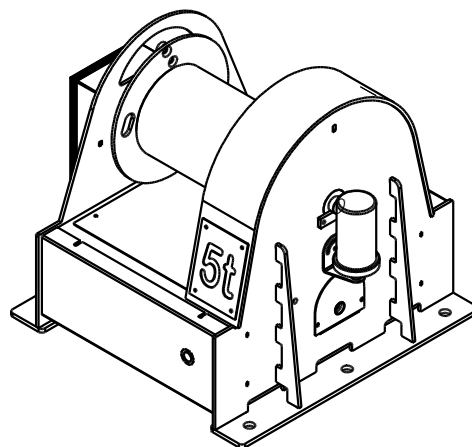
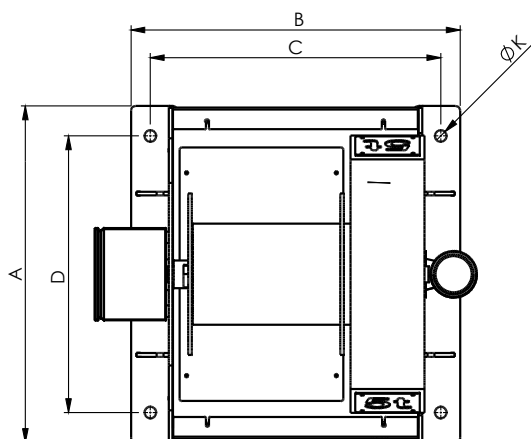
- eindloopschakelaar - vereist voor hijstoepassingen (LS)
- gegroefde trommel (GD)
- 230V - 50Hz

Accessoires

- verzinkte staal- of roestvaststalen kabels ([p. 55](#))
- kabel rolbokken ([p. 57](#))

CE   [Product & instructie video op YouTube](#)

Technische specificaties LS3000-7500



Afmetingen (mm)	A	B	C	D	E	F	G	H	J	K	L	M	N	P	R
<u>LS3000</u>	700	600	630	600	169	534	183	324	168	25	275	126	254	390	223
<u>LS5000</u>	730	704	630	600	169	534	183	322	219	25	351	126	254	427	255
<u>LS7500</u>	750	854	764	650	171	614	204	370	245	25	425	128	275	498	327

Technische specificaties	Eenheid	<u>LS3000</u>	<u>LS5000</u>	<u>LS7500</u>
Capaciteit 1ste laag	kg	3000	5000	7500
Capaciteit laatste laag	kg	2369	3959	5835
Hijssnelheid	m/min	0,5	0,4	0,3
Kabel diameter-Ø	mm	14	18	22
Kabel berging laatste laag (trekken)	m	40	39	40
Kabel berging laatste laag (hijzen)	m	10	10	10
Min. breekkracht kabel	kN	90	150	225
Motor output	kW	0,55	0,75	0,75
Wattage	A	1,6	2	2
Gewicht (zonder kabel)	kg	166	216	329