

Elektrische planetaire lieren

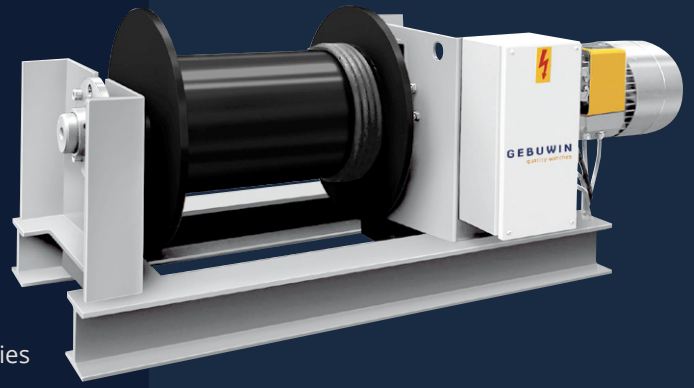
2000 – 30000 kg

Omschrijving van de lier

Elektrische planetaire lier, met enorm veel mogelijk toepasbare opties om het gebruikers gemak te vergroten, 30 ton capaciteit, sterk en gebruiksvriendelijke lier. Kortom laat je verrassen wat deze lier voor jou kan betekenen.

Product specificaties

- > robuuste en veilige elektrische hijs- en treklier
- > planetaire overbrenging
- > grote kabel berging



Opties (code)

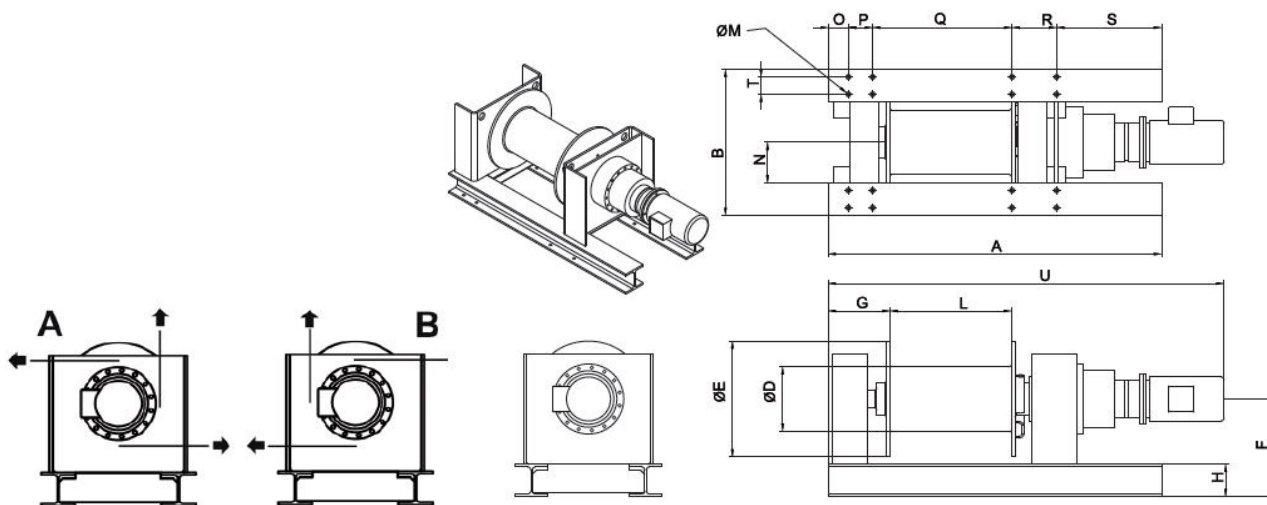
- beschikbaar als elektrische hijslier
- kabelberging vergroting per 10 meter
- gegroefde trommel (GD)
- meerdere kabeltrommel compartimenten (XD)
- vrijloop mogelijkheid (niet voor de 125kg versie)
- muurbevestiging bedieningsschakelaar
- laag frequentie (42V)
- dubbele snelheid
- radiografische besturing (RC)
- frequentieschakelaar
- beschermingsclassificatie IP66
- ATEX gecertificeerd (EX)

Accessoires

- verzinkte staal- of roestvaststalen kabels ([p. 55](#))
- kabel rolbokken ([p. 57](#))

CE Ex  [Product & instructie video op YouTube](#)

Technische specificaties EP2000-20000



Afmetingen (mm)	A	B	D	E	F	G	H	L	M	N	O	P	Q	R	S	T	U
EP2000	1450	544	133	300	320	215	100	530	13	172	70	100	700	100	480	56	1530
EP3200	1450	544	159	320	320	215	100	610	13	172	70	100	700	100	480	56	1650
EP4000	1450	544	178	350	320	215	100	580	13	172	70	100	700	100	480	56	1620
EP5000	1530	620	203	400	370	204	120	610	17	190	90	75	700	75	590	70	1720
EP6300	1530	620	219	430	370	204	120	610	17	190	90	75	700	75	590	70	1790
EP8000	1650	724	254	510	485	301	160	600	23	202	100	120	690	220	520	86	1900
EP10000	1650	724	279	550	485	301	160	600	23	202	100	120	690	220	520	86	1900
EP12500	1650	724	318	610	485	301	160	600	23	202	100	120	690	220	520	86	2040
EP16000	1850	1000	356	685	595	378	220	600	25	280	150	200	700	200	600	120	2140
EP20000	1850	1000	394	760	595	378	220	600	25	280	150	200	700	200	600	120	2310

Technische specificaties	Eenheid	EP2000	EP3200	EP4000	EP5000	EP6300	EP8000	EP10000	EP12500	EP16000	EP20000
Capaciteit 1ste laag	kg	2000	3200	4000	5000	6300	8000	10000	12500	16000	20000
Hijssnelheid	m/min	3,5	2	1,5	1	1	1	0,7	0,6	0,5	0,5
Kabel diameter-Ø	mm	10	12	13	14	16	18	20	22	25	28
Kabel berging 1ste laag	m	20	23	22	25	20	22	22	22	22	22
Kabel berging laatste laag	m	135	160	150	165	155	155	155	160	160	160
Min. breekkracht kabel	kN	71	114	142	178	224	284	355	444	568	710
Motor output (400 V)	kW	1,4	1,4	1,4	1,4	1,4	1,4	1,4	1,4	1,4	2
Wattage (400 V)	A	5,6	5,6	5,6	5,6	5,6	5,6	5,6	5,6	5,6	6,5
Gewicht (zonder kabel)	kg	260	305	310	415	455	685	700	815	1210	1320