

Elektrische wormwiel lieren

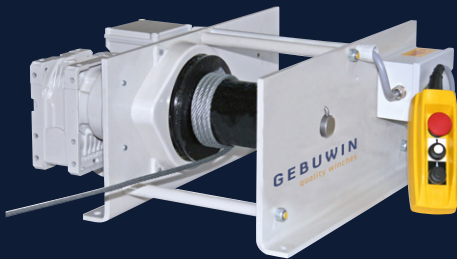
125 – 3200 kg

Omschrijving van de lier

Industriële elektrische trek- en hijs lier, robuust maar ook zeker veilig. De lier is IP55 genormeerd en dus spatwater bestendig. Sterk staaltje vakwerk, stoere efficiënte lier die erg vriendelijk is in gebruik.

Product specificaties

- > robuuste en veilige elektrische hijs- en treklier
- > onderhoudsvrije lagers
- > beschermingsclassificatie IP55, isolatie classificatie B
- > standaard overbelast beveiliging vanaf 1000 kg
- > standaard 1 meter bedieningsschakelaar
- > Operatie modus S3-40% - 120 c/h
- > lakdikte is 60 - 80 micron in 1 laag en volgens DIN/ISO12944, C1M - RAL7035 (lichtgrijs)



Opties (code)

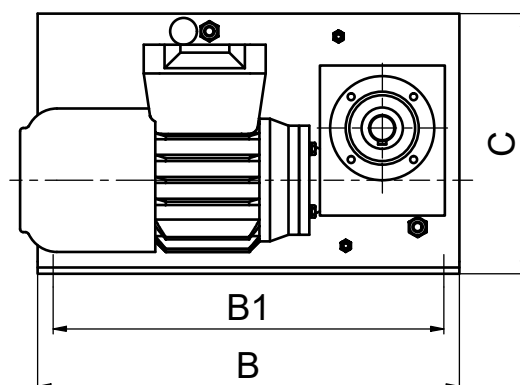
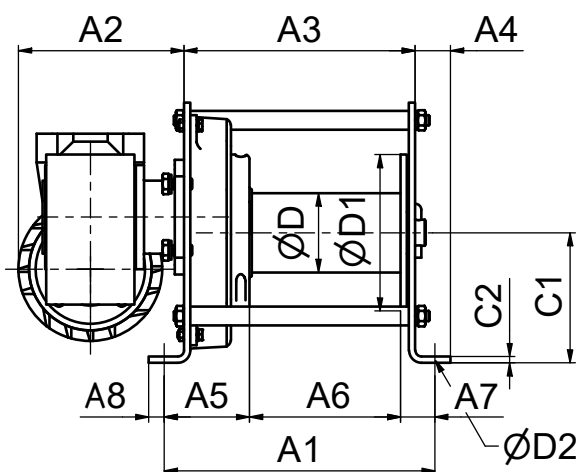
- eindloopschakelaar - vereist voor hijstoepassingen
- kabelberging vergroting per 10 meter
- gegroefde trommel
- meerdere kabeltrommel compartimenten
- vrijloop mogelijkheid (niet voor de 125kg versie)
- muurbevestiging bedieningsschakelaar
- laag frequentie (42V)
- dubbele snelheid
- radiografische besturing
- frequentieschakelaar
- beschermingsclassificatie IP66
- ATEX gecertificeerd

Accessoires

- verzinkte staal- of roestvaststalen kabels ([p. 55](#))
- kabel rolbokken ([p. 57](#))

CE   [Product & instructie video op YouTube](#)

Technische specificaties EW125-3200



Afmetingen (mm)	A1	A2	A3	A4	A5	A6	A7	A8	B	B1	C	C1	C2	D	D1	D2
<u>EW125</u>	205	195/165	171	30	4	135	27	13	405	375	215	140	4	60	130	9
<u>EW250</u>	260	195/165	222	34	78	150	32	15	405	375	250	125	6	60	150	11
<u>EW500</u>	260	195/165	222	34	82	145	33	15	405	375	250	125	6	76	150	11
<u>EW1000</u>	345	240/216	289	45	99	198	48	17	575	535	270	155	10	108	180	13
<u>EW2000</u>	440	240/216	358	61	173	200	67	20	600	550	385	171	15	146	245	17
<u>EW3200</u>	525	198	443	61	193	257	75	20	600	550	405	191	15	216	370	17

Technische specificaties	Eenheid	EW125	EW250	EW500	EW1000	EW2000	EW3200
Capaciteit 1ste laag	kg	125	250	500	1000	2000	3200
Capaciteit laatste laag	kg	90	180	340	780	1560	2500
Hijssnelheid	m/min	7,8(15)	5(10)	2,5(5)	4,5(9)	4,5	4,5
Kabel diameter-Ø	mm	4	4	6	8	11	16
Kabel berging 1ste laag	m	6,4(5)	7,1(5,6)	5,7(4,8)	8,4(6,8)	8(6,3)	9(8)
Kabel berging laatste laag	m	32(30)	35(34)	30(29)	30(29)	30(28)	37(36)
Min. breekkracht kabel	kN	5	9	18	36	70	114
Motor output (230 V)	kW	0,37(0,75)	0,37(0,75)	0,37(0,75)	1,3(2,6)	2,6	-
Motor output (400 V)	kW	0,37(0,75)	0,37(0,75)	0,37(0,75)	1,3	2,6	3
Wattage (230 V)	A	4(5,2)	4(5,2)	4(5,2)	9,1	9,1	-
Wattage (400 V)	A	1,1(1,9)	1,1(1,9)	1,1(1,9)	3,2(6)	6	7
Gewicht (zonder kabel)	kg	27	37	40	88	160	210