

# Elektrische lier e-Winch

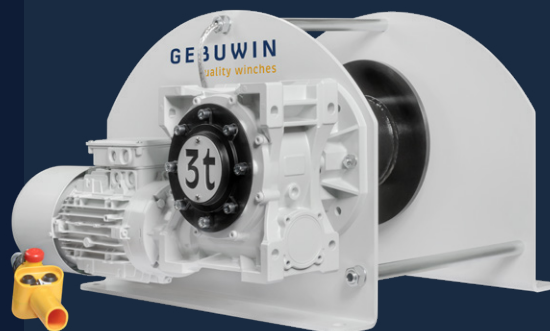
250 – 3000 kg

## Omschrijving van de lier

Nieuw ontwikkelde elektrische trek- en hijs lier met een sterke driefasige motor, budgettair erg vriendelijk en sterk in zijn werk.

## Product specificaties

- > robuuste en veilige elektrische hijs- en treklier
- > onderhoudsvrije lagers
- > beschermingsclassificatie IP54, isolatie classificatie F
- > standaard overbelastingsbeveiliging vanaf 1000 kg
- > krachtige driefasige motor voor meerdere spanningen 380 - 415V / 50 Hz of 60 Hz
- > bedieningspeer met 1 snelheid met kabel van 1 meter
- > standaard voedingskabel van 2 meter inclusief 16A CEE-stekker
- > lakdikte is 60 - 80 micron in 1 laag en volgens DIN/ISO12944, C1M - RAL7035 (lichtgrijs)




## Opties (code)

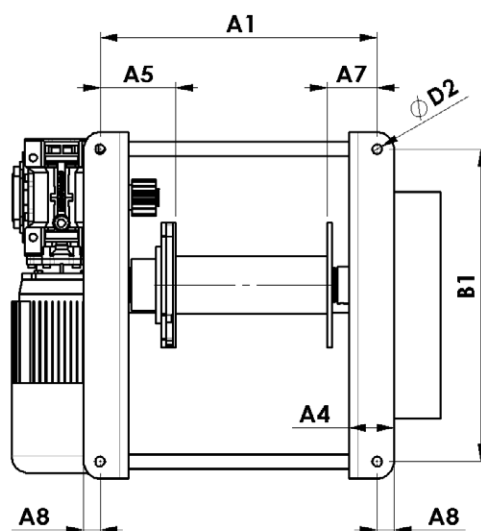
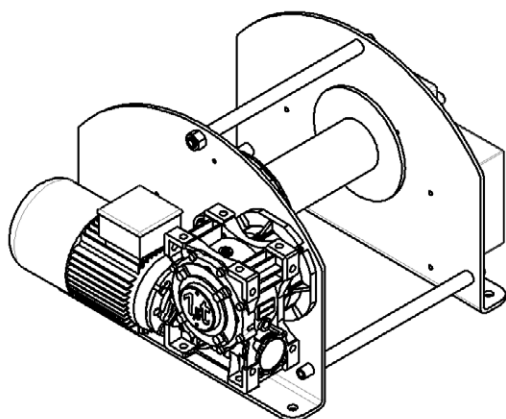
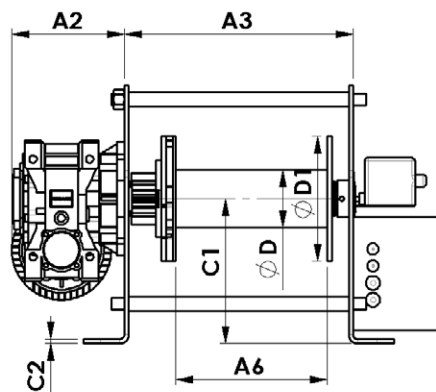
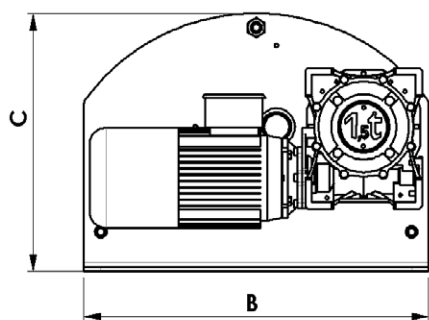
- eindloopschakelaar - vereist voor hijstoepassingen (LS)
- 2 snelheden beschikbaar vanaf de e-W1000 (2S)
- frequentieschakelaar beschikbaar vanaf de e-W1000 (FC)
- soft start / stop beschikbaar vanaf e-W1000 (SSS)
- aandrukrol (PR)
- gegroefde trommel (GD)
- 2 kabel compartimenten (2D)
- radiografische besturing (RC)
- externe eindloopschakelaar (EL)
- beschermingsclassificatie IP55
- kabelberging vergroting - op aanvraag
- aangepaste opties mogelijk - [op aanvraag](#)

## Accessoires

- verzinkte staal- of roestvaststalen kabels ([p. 55](#))
- kabel rolbokken ([p. 57](#))

CE Ex  [Product & instructie video op YouTube](#)

## Technische specificaties e-W250-3000



Afmetingen (mm)	A1	A2	A3	A4	A5	A6	A7	A8	B	B1	C	C1	C2	D	D1
<u>e-W250</u>	269	151	222	47	59	146	64	17	550	440	355	190	6	55	150
<u>e-W500</u>	269	189	222	47	59	146	64	17	550	440	355	190	6	55	150
<u>e-W1000</u>	475	172	405	70	130	265	80	27	610	500	455	255	8	102	220
<u>e-W1500</u>	475	211	405	70	130	265	80	27	610	500	455	255	8	102	220
<u>e-W2000</u>	475	220	405	70	149	241	85	27	700	570	515	260	8	168	325
<u>e-W3000</u>	475	240	405	70	149	241	85	27	700	570	515	260	8	168	325

Technische specificaties	Eenheid	e-W250	e-W500	e-W1000	e-W1500	e-W2000	e-W3000
Capaciteit 1ste laag	kg	250	500	1000	1500	2000	3000
Capaciteit laatste laag	kg	109 (12)	247 (7)	570 (7)	927 (5)	1268 (6)	1957 (5)
Hijssnelheid	m/min	5,2	5,4	5,4	4,4	5,9	3,6
Kabel diameter-Ø	mm	4	6	8	10	12	14
Kabel berging 1ste laag	m	5,7	3,8	9,7	7,7	9	7,4
Kabel berging laatste laag	m	122	45	100	55	79	54
Motor output (400 V)	kW	0,37	0,75	1,1	1,8	2x	3
Wattage (400 V)	A	1	2	2,7	4,6	6,4	8,5
FEM 9.511 classificatie	FEM	1Bm	1Bm	1Cm	1Cm	1Cm	1Cm
Min. breekkracht kabel	kN	9	18	36	36	70	114
Gewicht (zonder kabel)	kg	52	60	107	122	180	192