

Accu boormachine lier WA200

200 kg

Omschrijving van de lier

Deze boormachine gestuurde wormwiel lier is een gebruiksvriendelijke lier en wordt vaak gebruikt als back-up systeem. Valt de stroom uit en wilt u snel en doeltreffend een wat zwaardere last verplaatsen, dan biedt het gebruik van een accu boormachine uitkomst. De lier is zeer compact en kan zowel tegen de muur als de vloer gemonteerd worden. Ideaal voor het kleinere werk.

Product specificaties

- > robuuste en veilige hijs- en treklier te bedienen met accuboormachine
- > statische veiligheidsfactor 4
- > flexibel koppelstuk/bit voor makkelijke bevestiging met accuboormachine
- > zelf remmende wormwiel overbrenging
- > zowel muur als grond (console) bevestiging
- > geschikt om kleine lengtes te hijsen
- > onderhoudsvrije aluminium gesloten tandwiel kast
- > in overeenstemming met EN13157, DIN 15020
- > verfdikte is 60 - 80 micron in 1 laag en volgens DIN/ISO12944, C1M - RAL7035 (lichtgrijs) met een elektrolytisch verzinkte kabel trommel (6-8 micron)

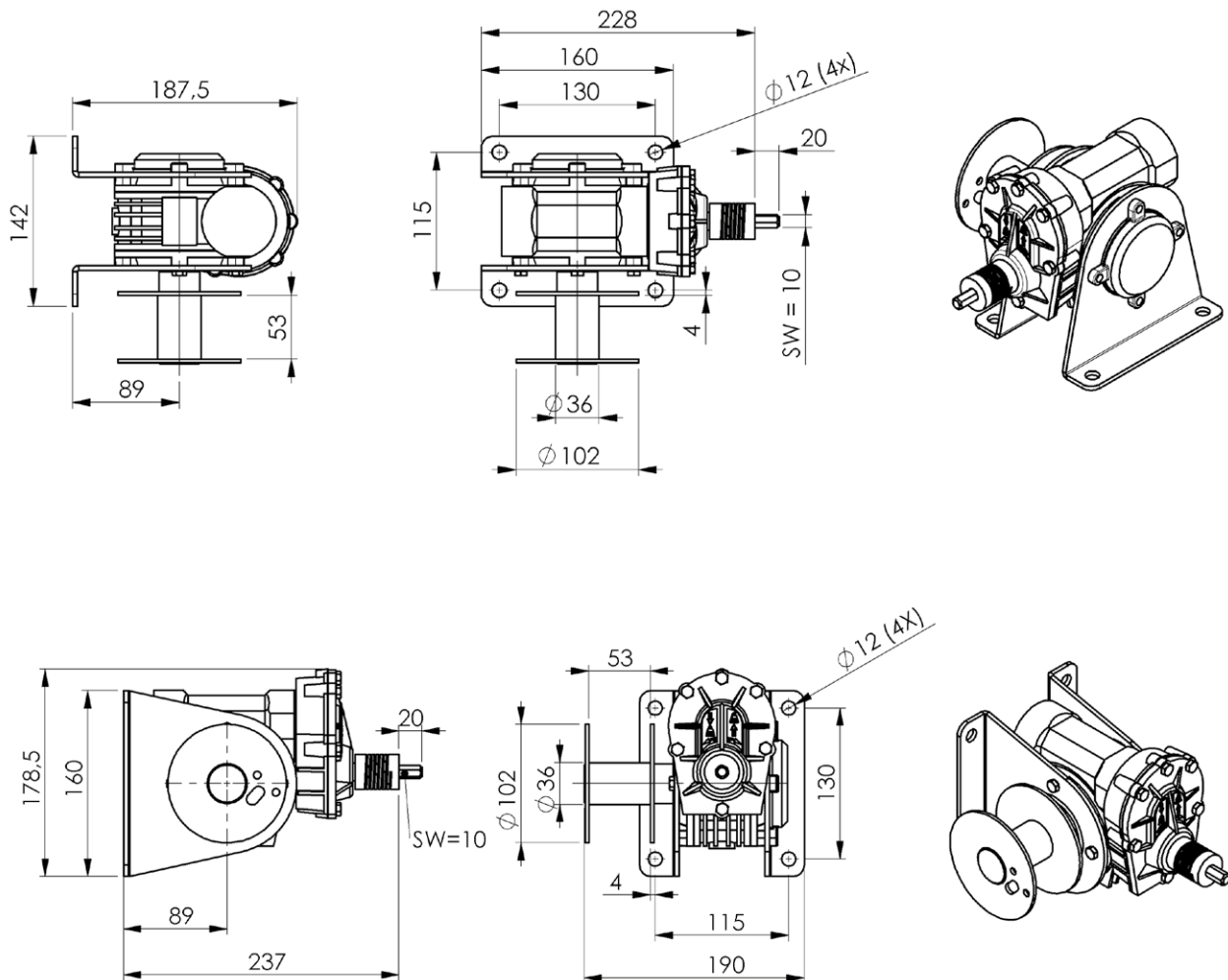


Accessoires

- verzinkte staal- of roestvaststalen kabels ([p. 55](#))
- kabel rolbokken ([p. 57](#))

CE Ex  [Product & instructie video op YouTube](#)

Technische specificaties WA200



Technische specificaties	Eenheid	WA200
Capaciteit 1ste laag	kg	200
Capaciteit laatste (7) laag	kg	90
Kabel diameter-Ø	mm	4
Kabel berging 1ste laag	m	8
Kabel berging laatste laag	m	18
Maximaal invoer rotatiesnelheid boor	rpm	1400
Hijssnelheid	mm/min	800
Gewicht (zonder kabel)	kg	6
Artikelnummer	nr.	77290000