

Accu boormachine lier DW1000

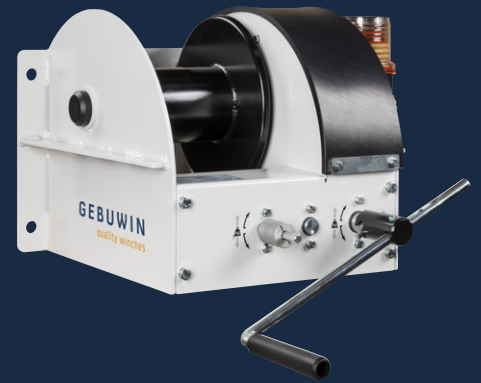
1000 kg

Omschrijving van de lier

De wormwiel lier is zowel handmatig als met een accu boormachine te bedienen. Een gebruiksvriendelijke lier en vaak gebruikt als back-up systeem. Valt de stroom uit en wilt u snel en doeltreffend een wat zwaardere last verplaatsen, dan biedt het gebruik van een accu boormachine uitkomst. De lier is uitgevoerd met automatische vetsmering en slingerkop om trillingen van de boormachine op te kunnen vangen en om de lier in goede conditie te houden.

Product specificaties

- > robuuste en veilige hijs- en treklier in overeenstemming met EN13157
- > statische veiligheidsfactor 4
- > haakse, gemakkelijk te smeren wormwiel overbrenging en onderhoudsvrije lagers
- > lastdrukrem met dubbel palwielsysteem om de last veilig en stabiel vast te houden in elke positie
- > kabeluitgang naar boven, beneden of naar achteren
- > beschermingsclassificatie IP54
- > automatisch vetsmering systeem voor de wormwiel overbrenging
- > verstelbare slinger met ergonomische grip
- > bediening met handslinger of accuboormachine
- > geschikt voor muur- en vloer bevestiging
- > grote kabel berging
- > makkelijk en snelle bevestiging
- > lakdikte is 60 - 80 micron in 1 laag en volgens DIN/ISO12944, C1M - RAL7035 (lichtgrijs)
- > corrosie bestendig



Opties (code)

- elektrolytisch verzinkte afwerking (6 - 8 micron) (EV)
- 2 laklagen volgens C3M (2L)
- gegroefde trommel (GD)
- 2 kabel compartimenten (2D)
- geschikt voor vloer bevestiging (FM)
- aangepaste opties mogelijk - [op aanvraag](#)

Accessoires

- verzinkte staal- of roestvaststalen kabels ([p. 55](#))
- kabel rolbokken ([p. 57](#))

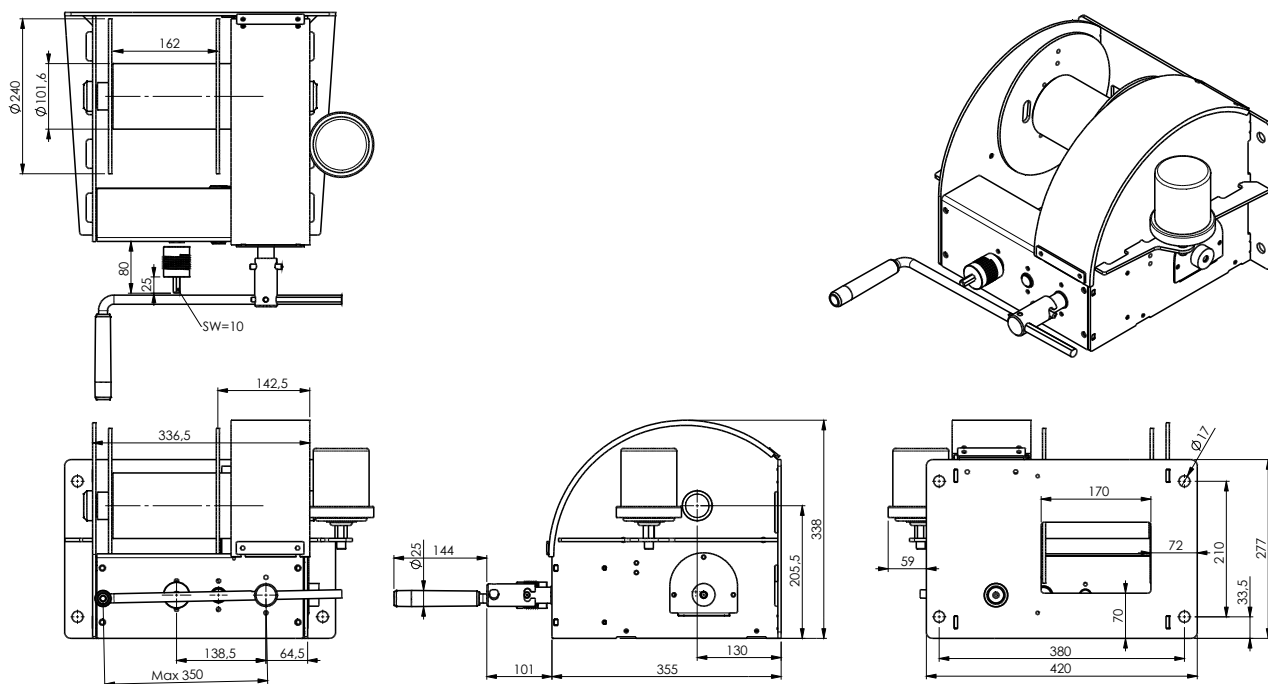
CE Ex  [Product & instructie video op YouTube](#)

GEBUWIN
quality winches

Industrieweg 6, 7102 DZ Winterswijk, Nederland
Telefoon: +31(0)543 532600 Email: info@gebuwin.com

Voor meer informatie bezoek: www.gebuwin.com

Technische specificaties DW1000



Technische specificaties	Eenheid	DW1000
Capaciteit 1ste laag	kg	1000
Capaciteit 4de laag	kg	725
Capaciteit laatste laag	kg	527
Kabel diameter- \varnothing	mm	8
Kabel berging 1ste laag	m	5,5
Kabel berging 4de laag	m	29,2
Kabel berging laatste laag	m	73
Snelheid per slinger omwenteling	mm	9
Slingerkracht bij volledige last	daN	11
Koppel ingaande as	Nm	6
Maximaal invoer rotatiesnelheid boor	rpm	650
Hijssnelheid	m/min	0,6
Gewicht (zonder kabel)	kg	39
Artikelnummer	nr.	77290005